



(12) 实用新型专利

(10) 授权公告号 CN 222320834 U

(45) 授权公告日 2025. 01. 07

(21) 申请号 202421107255.3

(22) 申请日 2024.05.20

(73) 专利权人 大连华越电器制造有限公司

地址 116302 辽宁省大连市瓦房店市太阳
街道办事处和风路一号

(72) 发明人 王孝华 马祝学

(74) 专利代理机构 北京原创佳华知识产权代理
事务所(普通合伙) 44556

专利代理师 杜英

(51) Int. Cl.

H02B 1/20 (2006.01)

H02B 1/46 (2006.01)

H02B 1/48 (2006.01)

H02G 3/04 (2006.01)

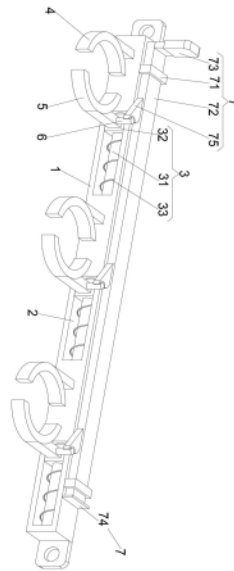
权利要求书1页 说明书2页 附图1页

(54) 实用新型名称

一种配电箱分线装置

(57) 摘要

本实用新型公开了一种配电箱分线装置,属于分线装置领域,包括安装板,安装板为长条状;安装板前侧内壁开设有若干个安装槽,安装槽内部设置有弹性组件,安装板正面固定连接数量与安装槽相等的夹持头,夹持头一位于每个安装槽左侧;弹性组件包括滑杆,滑杆两端分别与安装槽内腔左右两侧壁固定连接,滑杆外壁滑动套接滑块,滑块右侧固定连接在弹簧的左端,弹簧套接在滑杆外壁,弹簧右端与安装槽内腔右侧壁固定连接。



1. 一种配电箱分线装置,包括安装板(1),安装板(1)为长条状,其特征在于,安装板(1)前侧内壁开设有若干个安装槽(2),安装槽(2)内部设置有弹性组件(3),安装板(1)正面固定连接数量与安装槽(2)相等的夹持头一(4),夹持头一(4)位于每个安装槽(2)左侧;

弹性组件(3)包括滑杆(31),滑杆(31)两端分别与安装槽(2)内腔左右两侧壁固定连接,滑杆(31)外壁滑动套接滑块(32),滑块(32)右侧固定连接在弹簧(33)的左端,弹簧(33)套接在滑杆(31)外壁,弹簧(33)右端与安装槽(2)内腔右侧壁固定连接;

滑块(32)前侧固定连接有夹持头二(5),夹持头二(5)顶部后侧固定连接有推动柱(6),安装板(1)顶部设置有推动组件(7)。

2. 根据权利要求1所述的配电箱分线装置,其特征在于,推动组件(7)包括两个限位架(71)和滑板(72),两个限位架(71)底部分别固定连接在安装板(1)顶部,两个限位架(71)分别固定连接在安装板(1)的上部,滑板(72)滑动贯穿两个限位架(71),滑板(72)顶部左侧固定连接推板(73),滑板(72)右端固定连接有限位块(74),滑板(72)和限位块(74)均滑动连接在安装板(1)顶部,滑板(72)前侧固定连接推架(75),推架(75)与推动柱(6)的数量相等,推架(75)位于推动柱(6)左侧,推架(75)与推动柱(6)配合,推架(75)与推动柱(6)贴合。

一种配电箱分线装置

技术领域

[0001] 本实用新型属于分线装置领域,具体涉及一种配电箱分线装置。

背景技术

[0002] 配电箱要求将开关设备、测量仪表、保护电器和辅助设备组装在封闭或半封闭金属柜中。正常运行时可借手动或自动开关接通或分断电路。配电箱具有体积小、安装简便,应用比较普遍,操作稳定可靠等特点,在进行接线时,需要使用分线装置对线缆进行分类,便于线缆后续的维护和更换。

[0003] 现有的分线装置在对线缆进行固定时需要采用螺栓来进行固定,由于配电柜内部线缆较多,逐一采用螺栓固定的方式,不仅过程繁琐,同时会严重影响对线缆分类时的效率,同时在后续检修时,会因同样的问题影响检修效率。

实用新型内容

[0004] 针对现有技术的以上缺陷或改进需求中的一种或者多种,本实用新型提供了一种配电箱分线装置。

[0005] 为实现上述目的,本实用新型提供一种配电箱分线装置,包括安装板,安装板为长条状;安装板前侧内壁开设有若干个安装槽,安装槽内部设置有弹性组件,安装板正面固定连接有数量与安装槽相等的夹持头一,夹持头一位于每个安装槽左侧;

[0006] 弹性组件包括滑杆,滑杆两端分别与安装槽内腔左右两侧壁固定连接,滑杆外壁滑动套接滑块,滑块右侧固定连接在弹簧的左端,弹簧套接在滑杆外壁,弹簧右端与安装槽内腔右侧壁固定连接;

[0007] 滑块前侧固定连接有夹持头二,夹持头二顶部后侧固定连接有推动柱,安装板顶部设置有推动组件。

[0008] 推动组件包括两个限位架和滑板,两个限位架底部分别固定连接在安装板顶部,两个限位架分别固定连接在安装板的上部,滑板滑动贯穿两个限位架,滑板顶部左侧固定连接有推板,滑板右端固定连接有限位块,滑板和限位块均滑动连接在安装板顶部,滑板前侧固定连接推架,推架与推动柱的数量相等,推架位于推动柱左侧,推架与推动柱配合,推架与推动柱贴合。

[0009] 总体而言,通过本实用新型所构思的以上技术方案与现有技术相比,具有的有益效果包括:

[0010] 本实用新型的配电箱分线装置,相较于螺栓固定的方式,该结构更加方便快捷,在后续检修时,可同时取消所有线缆固定,也可通过向右拉动夹持头取消单独一路线缆的固定,使用更加方便快捷。

附图说明

[0011] 图1为本实用新型结构示意图顺时针旋转90度。

[0012] 在所有附图中,同样的附图标记表示相同的技术特征,具体为:1、安装板;2、安装槽;3、弹性组件;31、滑杆;32、滑块;33、弹簧;4、夹持头一;5、夹持头二;6、推动柱;7、推动组件;71、限位架;72、滑板;73、推板;74、限位块;75、推架。

具体实施方式

[0013] 由图1所示,一种配电箱分线装置,包括安装板1,安装板1为长条状;安装板1前侧内壁开设有若干个安装槽2,安装槽2内部设置有弹性组件3,安装板1正面固定连接有数量与安装槽2相等的夹持头一4,夹持头一4位于每个安装槽2左侧;

[0014] 弹性组件3包括滑杆31,滑杆31两端分别与安装槽2内腔左右两侧壁固定连接,滑杆31外壁滑动套接滑块32,滑块32右侧固定连接在弹簧33的左端,弹簧33套接在滑杆31外壁,弹簧33右端与安装槽2内腔右侧壁固定连接;

[0015] 滑块32前侧固定连接有夹持头二5,夹持头二5顶部后侧固定连接有推动柱6,安装板1顶部设置有推动组件7。

[0016] 推动组件7包括两个限位架71和滑板72,两个限位架71底部分别固定连接在安装板1顶部,两个限位架71分别固定连接在安装板1的上部,滑板72滑动贯穿两个限位架71,滑板72顶部左侧固定连接有推板73,滑板72右端固定连接有限位块74,滑板72和限位块74均滑动连接在安装板1顶部,滑板72前侧固定连接推架75,推架75与推动柱6的数量相等,推架75位于推动柱6左侧,推架75与推动柱6配合,推架75与推动柱6贴合。

[0017] 本实用新型的配电箱分线装置,当需要使用时,可向右推动滑板72进行滑动,在此过程中,推架75在与推动柱6接触后会推动夹持头二5向右与夹持头一4远离,同时滑块32跟随移动并对弹簧33进行挤压,随后可将外界多根线缆分别穿过多个夹持头二5和夹持头一4之间,在完成上述步骤后松开滑板72,在弹簧33的作用下夹持头二5复位并通过与夹持头一4之间的配合对外界线缆进行夹持固定,进而完成对外界线缆的分类进程,相较于螺栓固定的方式,该结构更加方便快捷,在后续检修时,可同时取消所有线缆固定,也可通过向右拉动夹持头二5取消单独一路线缆的固定,使用更加方便快捷。

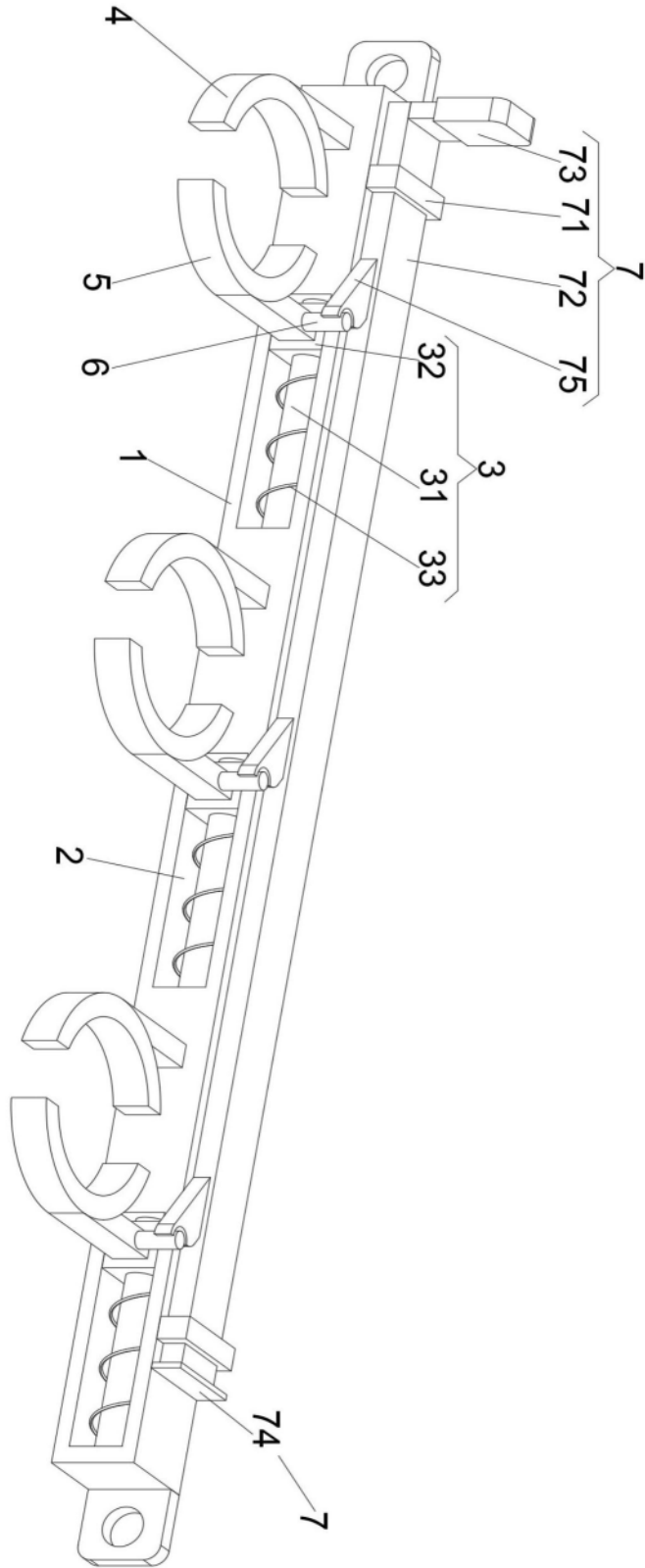


图1