



DEMANDE INTERNATIONALE PUBLIEE EN VERTU DU TRAITE DE COOPERATION EN MATIERE DE BREVETS (PCT)

<p>(51) Classification internationale des brevets <sup>5</sup> : H04N 5/44, 5/76</p>	<p>A1</p>	<p>(11) Numéro de publication internationale: WO 94/17626 (43) Date de publication internationale: 4 août 1994 (04.08.94)</p>
<p>(21) Numéro de la demande internationale: PCT/FR94/00087 (22) Date de dépôt international: 25 janvier 1994 (25.01.94) (30) Données relatives à la priorité: 93/00728 26 janvier 1993 (26.01.93) FR (71) Déposant (pour tous les Etats désignés sauf US): THOMSON CONSUMER ELECTRONICS [FR/FR]; 9, place des Vosges, La Défense 5, F-92400 Courbevoie (FR). (72) Inventeur; et (75) Inventeur/Déposant (US seulement): STARON, Alain [FR/FR]; Thomson-CSF SCPI, Boîte postale 329, F-92402 Courbevoie Cédex (FR). (74) Représentant commun: THOMSON CONSUMER ELECTRONICS; 9, place des Vosges, La Défense 5, F-92400 Courbevoie (FR).</p>		<p>(81) Etats désignés: JP, US, brevet européen (AT, BE, CH, DE, DK, ES, FR, GB, GR, IE, IT, LU, MC, NL, PT, SE).  Publiée Avec rapport de recherche internationale.</p>

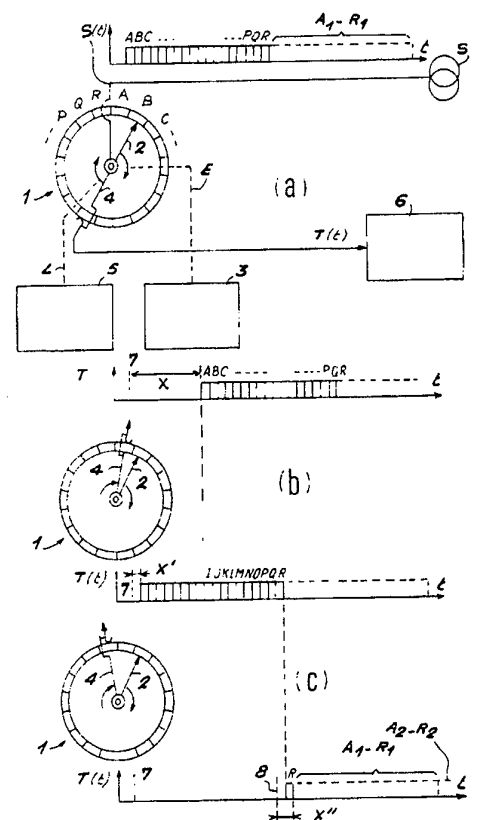
(54) Title: TELEVISION SET WITH A BUFFER MEMORY  
(54) Titre: RECEPTEUR DE TELEVISION A MEMOIRE TAMPON

(57) Abstract

A television set provided with internal devices (1, 3, 5) for generating a delayed source signal in order to affect the magnitude (X) of the delay and enable a portion of the programme being watched to be replaced or skipped. The invention relates particularly to colour television and television sets incorporating video signal compression and decompression devices.

(57) Abrégé

L'invention a pour objet un récepteur de télévision équipé de moyens internes (1, 3, 5) destinés à produire un signal source différé, afin d'agir sur l'ampleur (X) du différé pour permettre la relecture ou l'escamotage d'une tranche du programme en cours de visualisation. L'invention s'applique notamment à la télévision en couleurs et aux récepteurs de télévision incorporant des moyens de compression et de décompression des signaux vidéo.



**UNIQUEMENT A TITRE D'INFORMATION**

Codes utilisés pour identifier les Etats parties au PCT, sur les pages de couverture des brochures publiant des demandes internationales en vertu du PCT.

AT	Autriche	GB	Royaume-Uni	MR	Mauritanie
AU	Australie	GE	Géorgie	MW	Malawi
BB	Barbade	GN	Guinée	NE	Niger
BE	Belgique	GR	Grèce	NL	Pays-Bas
BF	Burkina Faso	HU	Hongrie	NO	Norvège
BG	Bulgarie	IE	Irlande	NZ	Nouvelle-Zélande
BJ	Bénin	IT	Italie	PL	Pologne
BR	Brésil	JP	Japon	PT	Portugal
BY	Bélarus	KE	Kenya	RO	Roumanie
CA	Canada	KG	Kirghizistan	RU	Fédération de Russie
CF	République centrafricaine	KP	République populaire démocratique de Corée	SD	Soudan
CG	Congo	KR	République de Corée	SE	Suède
CH	Suisse	KZ	Kazakhstan	SI	Slovénie
CI	Côte d'Ivoire	LI	Liechtenstein	SK	Slovaquie
CM	Cameroun	LU	Luxembourg	SN	Sénégal
CN	Chine	LK	Sri Lanka	TD	Tchad
CS	Tchécoslovaquie	LV	Lettonie	TG	Togo
CZ	République tchèque	MC	Monaco	TJ	Tadjikistan
DE	Allemagne	MD	République de Moldova	TT	Trinité-et-Tobago
DK	Danemark	MG	Madagascar	UA	Ukraine
ES	Espagne	ML	Mali	US	Etats-Unis d'Amérique
FI	Finlande	MN	Mongolie	UZ	Ouzbékistan
FR	France			VN	Viet Nam
GA	Gabon				

### Récepteur de télévision à mémoire tampon

La présente invention se rapporte aux récepteurs de télévision.

5 Lorsqu'on visualise sur l'écran d'un récepteur de télévision une séquence d'images animées, les signaux reçus sont directement appliqués aux moyens de visualisation. De ce fait, le téléspectateur est prisonnier du déroulement du programme reçu et s'il veut intervenir sur ce déroulement, il ne peut que changer de programme. Lors de l'utilisation  
10 d'un magnétoscope, il est possible de relire un passage du programme enregistré sur la bande magnétique ou de sauter un passage jugé sans intérêt. Ces fonctions sont obtenues par une modification des conditions de défilement de la bande magnétique face aux têtes magnétiques. Lorsqu'on ne désire pas mettre en oeuvre un magnétoscope pour obtenir  
15 ces fonctions, il est nécessaire de prévoir à l'intérieur du téléviseur des moyens permettant de différer dans le temps la lecture des images constituant le signal reçu. En effet, la relecture d'un passage suppose que son contenu soit conservé un certain temps dans le récepteur et le saut d'un passage n'est concevable que comme la réduction d'un  
20 traitement en différé des signaux provenant du syntonisateur ou de la prise de péritélévision. On voit donc que le téléviseur doit être équipé d'une mémoire tampon capable d'emmagasiner un grand nombre d'images et d'une commande d'adressage permettant la simulation d'un saut dans le temps portant sur un groupe d'images et la récupération  
25 automatique imperceptible des conditions de lecture préexistantes.

L'invention a donc pour objet un récepteur de télévision comprenant des moyens d'obtention d'un signal source représentatif d'une séquence d'images animées et des moyens d'affichage permettant la visualisation de ladite séquence, caractérisé en ce qu'il comporte  
30 des moyens internes permettant d'appliquer en différé ledit signal source auxdits moyens d'affichage; ledit différé subissant un changement de valeur à la demande et reprenant automatiquement sa valeur initiale pour satisfaire une demande ultérieure; ledit différé étant produit par une mémoire tampon ayant une contenance de plusieurs images.

L'invention a également pour objet un dispositif comportant des moyens de transmission en différé d'une séquence d'images animées via une mémoire tampon associée à des moyens d'adressage en écriture et en lecture, ledit différé subissant un changement brusque de valeur à la demande et reprenant automatiquement sa valeur initiale pour satisfaire une demande ultérieure, ladite mémoire tampon ayant une capacité suffisante pour contenir plusieurs images de ladite séquence, caractérisé en ce que ledit changement brusque de valeur est au choix positif ou négatif, afin d'offrir la possibilité de répéter et celle d'escamoter une portion de ladite séquence.

L'invention sera mieux comprise au moyen de la description ci-après et des figures annexées, parmi lesquelles:

La figure 1 schématise les moyens internes d'un récepteur de télévision selon l'invention et leur application à la fonction qui permet l'escamotage d'un groupe d'images.

La figure 2 représente les moyens de la figure 1 appliqués à la fonction relecture

La figure 3 est un schéma de récepteur de télévision équipé d'une mémoire tampon et de moyens de compression-décompression des images à charger et à extraire de ladite mémoire.

La figure 4 est un organigramme précisant les modalités de fonctionnement d'un système de gestion des adresses de la mémoire tampon illustrée dans les figures qui précèdent.

Sur la figure 1, on peut voir en (a) une mémoire 1 capable d'emmagasiner une séquence d'images animées provenant d'une source S. Cette mémoire comporte N zones affectées au stockage des images A,B,C,....PQR et pour mieux illustrer le fonctionnement cyclique, ces zones sont disposées en boucle fermée. Le signal S(t) à inscrire dans la mémoire 1 comporte une suite de N images A,B,C,....,PQR, suivie par une autre suite A<sub>1</sub>-R<sub>1</sub>. Pour symboliser la fonction écriture, on a représenté un bras 2 qui assure le chargement du signal S(t) dans les zones de la mémoire 1. Ce bras tourne dans le sens des aiguilles d'une montre en adressant une nouvelle zone à chaque nouvelle image. La

commande du bras 2 dépend d'une adresse de zone fournie via une ligne d'écriture E par un circuit 3 d'adressage en écriture. Sur la figure 1, en (a), on a supposé que la séquence A,B,C,.....,P,Q,R a commencé à être chargée lorsque le bras 2 était pointé vers le haut, l'instant précis du début de ce chargement étant noté 7 sur les diagrammes temps de la figure 1. La lecture de la mémoire 1 est symbolisée par un autre bras 4 tournant aussi dans le sens des aiguilles d'une montre, mais qui retarde par rapport au bras 2. Sur la figure 1, en (a) le décalage est d'un demi tour. L'adressage en lecture est symbolisé par une ligne L reliée à un circuit 5 d'adressage en lecture. La lecture donne naissance à un signal T(t) qui est une séquence d'images A,B,C,.....,P,Q,R comme celle du signal S(t), mais dont la restitution débute X intervalles images après l'instant référencé 7. Le signal de lecture T(t) est appliqué aux moyens d'affichage 6 d'un téléviseur muni de la mémoire 1 et des moyens produisant le signal source S(t). La phase de fonctionnement normal est supposée correspondre au maintien de ce décalage de X intervalles images.

D'après ce qui précède, on voit que la mémoire est rafraichie après chaque rotation complète du bras 2. Lorsque le décalage temporel entre la lecture et l'écriture est constant et n'excède pas la période de rafraichissement, on observe sur l'écran du téléviseur un programme retardé, puisque les images ont été émises par la source S avant d'être affichées.

L'utilisateur du téléviseur peut vouloir escamoter un passage du programme, comme celà se produit avec un magnétoscope lorsqu'on agit sur la commande d'avance rapide. Cette commodité connue sous le vocable " Fast Forward " permet de rapprocher dans le temps deux parties de programme séparées par exemple par un spot publicitaire, ce spot étant carrément éliminé si le rapprochement est soudain et si le saut présente l'amplitude appropriée. Cette commodité est illustrée en (b) sur la figure 1 où l'on voit que le bras lecteur 4 a été avancé vers le bras d'écriture 2 pour écourter l'intervalle qui sépare la lecture de l'écriture. L'intervalle passe de X à X' au moment où débutait la lecture de la séquence A,B,C,....,P,Q,R, si bien que les images A à H sont lues à

cadence accélérée ou sont purement et simplement escamotées si le passage est instantané, comme supposé sur la figure 1 en (b). Cette seconde phase de fonctionnement illustre un premier aspect de l'invention.

- 5                   Un second aspect de l'invention consiste à récupérer automatiquement et progressivement les conditions initiales, c'est à dire le retard  $X$ , après avoir utilisé la commande " Fast Forward ". On suppose donc que ce qui reste de la séquence A,B,C,.....,P,Q,R a été affiché et qu'à l'instant 8, on commence le chargement de la séquence
- 10  $A_1-R_1$  On voit en (c) sur la figure 1 que l'on augmente d'une unité le décalage entre la zone chargée et la zone lue. Ceci entraîne un redoublement de la lecture de l'image R lequel est immédiatement suivi de la lecture de la séquence  $A_1-R_1$ . On constate que le retard de la séquence écrite par rapport à la séquence lue est devenu  $X'' = X' + 1$ .
- 15 Lors de la lecture de la séquence  $A_2-R_2$ , on procèdera au redoublement de l'image  $R_1$  ce qui aura pour effet de porter le retard à  $X'' + 1$ . Au bout d'un certain temps, on retrouve le retard  $X$ , ce qui met fin à la phase de récupération et permet la réutilisation de la commande " Fast Forward ".
- 20                   Si l'on part de la situation initiale illustrée en (a) sur la figure 1, on peut souhaiter revoir un passage du programme qui vient juste d'être affiché sur l'écran du téléviseur. Cette commodité, également offerte par les magnétoscopes, correspond à la commande de marche arrière, connue sous le vocable "Instant Replay". On l'obtient avec le système de
- 25 la figure 1 en augmentant le retard du bras 4 par rapport au bras 2. Ceci constitue un troisième aspect de l'invention qui est illustré par la figure 2.

- 30                   Sur la figure 2, en (a) on retrouve la situation correspondant à la partie (a) de la figure 1. En (b), sur la figure 2, on voit que le bras de lecture 4 a pivoté dans le sens inverse des aiguilles d'une montre pour venir juste à côté du bras 2. Grâce à ce déplacement, le signal de lecture accuse un retard  $X$  plus important. Si ce changement a lieu brusquement lorsqu'on a affiché l'image H, on constate en (b) que l'image suivante est

de nouveau A. On est donc en mesure de visualiser une seconde fois le passage comportant les images A à H.

Selon un quatrième aspect de l'invention, après avoir exécuté un "Instant Replay", il faut revenir progressivement à la situation initiale.

5 Lors d'un deuxième cycle d'écriture débutant à l'instant 8 du détail (c) de la figure 2, on s'arrange pour obtenir un retard de lecture dont la valeur  $X''$  est inférieure d'une unité à  $X'$ . La différence entre le signal de lecture  $T(t)$  représenté en (a) et en (c) réside dans l'escamotage de l'image R, de sorte que la séquence suivante  $A_1-Q_1$  est lue  
10 immédiatement après l'image Q. Ce retrait d'une image sera répété cycle après cycle, afin de ramener le retard à sa valeur initiale X.

Si l'on se contente de l'une des deux commandes " Fast Forward " et " Instant Replay ", l'état initial du bras 4 peut être situé juste après, ou juste avant la position de début d'écriture du bras 2. Sur  
15 les figures 1 et 2 les deux possibilités ont été prévues, mais on pourrait offrir le choix entre disposer des deux commandes ou n'avoir accès qu'à l'une d'elles avec une amplitude de retard doublée.

Dans la description qui précède, on a indiqué comment coopéraient une source de signal S, une mémoire tampon 1, des circuits  
20 de commande 3 et 5 et des moyen d'affichage 6. Ce qui est vrai pour l'image s'applique également au son d'accompagnement qui peut être associé au signal video par échantillonnage, quantification et multiplexage temporel. Un téléviseur mettant en oeuvre l'invention est composé des moyens illustrés sur la figure 3.

25 Les signaux audio-video sont produits par un tuner 9 ou obtenus à partir d'une prise de péritélévision. Un circuit de décodage couleur et son 10 traite ces signaux et délivre des composantes images Y,U,V auxquelles est associé un signal son W. Ces signaux sont appliqués à un convertisseur analogique-numérique 11 qui les quantifie et  
30 les multiplexe. Le signal son échantillonné et multiplexé est adressé à une mémoire dédiée en vue du déroulement d'un processus de lecture différée tel que décrit ci-dessus. Les signaux video numériques issus du convertisseur 11 sont envoyés sur l'une des voies d'un commutateur 12 qui les affectent à un circuit encodeur-décodeur 15 qui réalise des

opérations de compression et de décompression permettant d'obtenir des débits de 1 à 15 Mbits/s en vue du stockage des images dans une mémoire 16 qui regroupe les moyens 1,3 et 5 précédemment décrits. Cette mémoire peut présenter une capacité extensible obtenue en rajoutant des modules qui se présentent par exemple sous la forme de cartes à puce. L'autre voie du commutateur 12 est reliée d'une part à une mémoire de trame 17 et à l'entrée d'un convertisseur numérique-analogique 13. La sortie du convertisseur 13 est reliée à l'entrée d'un circuit de matricage RVB 14 qui alimente les moyens d'affichage 6. Dans l'exemple schématisé sur la figure 3, l'encodeur-décodeur 15 est un processeur JPEG-MPEG ( compression intra-image, compatible MPEG ) travaillant en half-duplex à raison de 15 images/s. Le commutateur 12 commute à 30 Hz ou à 25 Hz selon la norme de télévision envisagée. Dans cette réalisation, la mémoire de trame est relue deux fois pour éviter le papillotement. Sans s'écarter du domaine de l'invention, on peut aussi envisager un fonctionnement en full-duplex. Dans ce cas, le schéma de la figure 3 ne comporte plus de commutateur 12 et on utilise sous la référence 15 un simple encodeur. Il faut alors rajouter un décodeur entre la mémoire 16 et le convertisseur numérique-analogique 13.

La mise en oeuvre d'une lecture différée à décalage temporel ajustable, tel qu'elle a été décrite, peut être basée sur une mémoire à semiconducteur comportant par exemple quatre puces de 16 Mbits pour réaliser des sauts temporels de l'ordre de la minute.

Sans s'écarter du domaine de l'invention, on peut envisager d'utiliser une mémoire magnétique comportant par exemple une bande sans fin associée à des têtes d'écriture et de lecture à entrefer. On peut modifier la longueur de bande qui sépare ces têtes pour réaliser les fonctions évoquées ci-dessus, ce qui revient à disposer d'un magnétoscope interne ayant une bande de faible longueur en boucle fermée et un mécanisme de transport de bande particulier. Dans une telle éventualité, il n'est pas nécessaire de numériser l'information à inscrire sur la bande.

On peut aussi envisager de placer dans le récepteur de télévision un enregistreur-lecteur à disque magnéto-optique muni de têtes de lecture et d'écriture indépendantes, afin de positionner la tête de lecture n'importe où à l'intérieur de la plage du disque utilisée par la tête d'écriture pour stocker sous forme binaire une séquence d'images animées. Si l'on adopte un disque à vitesse angulaire constante et un enregistrement d'une image par tour, on peut, par des déplacements radiaux importants, faire varier rapidement le différé de la lecture et moyennant des sauts de piste à piste le ramener le à sa valeur initiale.

5

10 Un disque dur du genre utilisé en informatique est également envisageable comme mémoire tampon, à condition de prévoir des têtes indépendantes pour l'écriture et la lecture des données.

Pour réaliser une lecture différée portant sur un grand nombre d'images, il est nécessaire d'adopter un codage approprié, afin que la mémoire tampon stocke chaque image sous la forme d'un signal comprimé. L'image restituée après décodage est normalement de qualité inférieure à l'image originale. Il est donc avantageux de réaliser un dispositif à mémoire tampon qui conserve un certain nombre d'images pour revoir un passage de séquence d'images animées, mais qui, en temps normal, n'emprunte pas la voie retardée. Dans cette variante de réalisation, le signal  $S(t)$  est directement transmis vers le dispositif d'affichage 6, afin de conserver la meilleure qualité d'image possible. Ce n'est qu'en présence du mode "Instant Replay" que le dispositif d'affichage est commuté sur la mémoire tampon 1. Dans le mode "Fast Forward", on utilise normalement le contenu de la mémoire tampon, de sorte que la qualité d'image est liée au processus de compression-décompression. L'utilisateur pourra adopter un compromis entre la qualité d'image et l'ampleur du différé grâce à une commande fixant le taux de compression et partant, l'étendue de la zone mémoire affectée à chaque image.

15

20

25

30

Les organigrammes (a) et (b) de la figure 4 illustrent les principales étapes du processus à mettre en oeuvre pour gérer par microprocesseur la mémoire tampon 1. On a supposé que cette mémoire tampon est capable de stocker K images, le différé se situant initialement

à la valeur D qui représente le nombre d'images entre l'adresse d'écriture et l'adresse de lecture; D sera, par exemple, voisin de la demi capacité  $K/2$ . La fonction "Instant Replay" pourra porter au maximum sur Q images successives et la fonction "Fast Forward" sur R images successives. Les adresses d'écriture sont obtenues à partir d'une variable N. En (a) sur la figure 4, on voit qu'en partant de la condition initiale  $N=D$  et  $P=0$ , P étant l'adresse de lecture, on effectue l'opération de la case 18, c'est à dire  $N \text{ modulo}(K)$  pour obtenir l'adresse d'écriture de la première image. La case 19 indique le chargement à cette adresse de l'image source et la case 20 procède à l'incrémentation de N. Parallèlement, le processus illustré en (b) indique le traitement appliqué à l'adresse de lecture. Lorsqu'on est dans les conditions de lecture sans appel aux fonctions " Relecture " ou " Avance rapide ", on effectue le contenu de la case 21, de la case 22, de la case 27 et de la case 33. Celà revient à évaluer l'adresse de lecture, à extraire l'image à cette adresse pour l'afficher et à incrémenter P d'une unité. Les branchements conditionnels 23,24 et 28 se font sur la réponse "NON". L'incrémentation simultanée des adresses d'écriture et de lecture maintient une différence N-P égale à D.

Si l'on commande une relecture, le branchement conditionnel 23 commande l'opération  $X=-X_R$ , où X est une variable système que l'on retrouve à la case 33. La valeur  $-X_R$  est au plus égale à Q. L'adresse de lecture est changée dès le prochain cycle du processus, ce qui va engendrer un branchement conditionnel de la case 28 à la case 29 et si la variable  $N \text{ modulo}(Y)$  est nulle, un branchement de 29 à 30 pour exécuter l'opération de la case 31 ou 32 qui incrémente ou décrémente P. Grâce à cette phase de fonctionnement, le changement d'adresse de lecture intervenu va se résorber imperceptiblement à raison d'un décalage d'une image toutes les Y images.

Un fonctionnement du même genre s'applique au cas d'une avance rapide, mais il met en jeu le branchement sur la case 26 qui porte X à la valeur  $+X_A$  ayant pour limite supérieure R. Le branchement conditionnel 30 sélectionne l'incrémentation ou la décrémentation, afin de résorber le décalage des adresses de lecture et de retrouver un

décalage D sans que l'on s'aperçoive de l'insertion ou du retrait d'une image dans la séquence d'images animées.

Il va sans dire que la détermination des adresses d'écriture et de lecture pourrait se faire en logique câblée, notamment au moyen de  
5 compteurs d'adresses appropriés.

## REVENDEICATIONS

1. Dispositif comportant des moyens de transmission en différé  
5 d'une séquence d'images animées, ledit différé étant obtenu par  
l'écriture et la lecture desdites images dans une mémoire tampon d'une  
capacité suffisante pour contenir plusieurs desdites images, des moyens  
étant prévus pour faire subir audit différé un changement brusque de  
10 sa valeur initiale, caractérisé en ce que lesdits moyens de transmission  
en différé sont internes à un récepteur de télévision et relient les moyens  
de réception délivrant ladite séquence aux moyens d'affichage  
permettant la visualisation de ladite séquence.

2. Dispositif comportant des moyens de transmission en différé  
15 d'une séquence d'images animées via une mémoire tampon associée à  
des moyens d'adressage en écriture et en lecture, ledit différé subissant  
un changement brusque de valeur à la demande et reprenant  
automatiquement sa valeur initiale pour satisfaire une demande  
ultérieure, ladite mémoire tampon ayant une capacité suffisante pour  
20 contenir plusieurs images de ladite séquence, caractérisé en ce que ledit  
changement brusque de valeur est au choix positif ou négatif, afin  
d'offrir la possibilité de répéter et celle d'escamoter une portion de ladite  
séquence.

3. Dispositif selon l'une quelconque des revendications 1 et 2,  
25 caractérisé en ce que lesdits moyens de transmission différée  
comprennent: un support d'information inscriptible et effaçable, des  
moyens assurant le défilement dudit support face à une tête  
d'enregistrement et à une tête de lecture et des moyens de déplacement  
de ladite tête de lecture, pour modifier sa position dans la plage dudit  
30 support explorée par ladite tête d'enregistrement.

4. Dispositif selon la revendication 3, caractérisé en ce que  
ledit support d'information comporte un matériau d'enregistrement  
magnétique.

5. Dispositif selon l'une quelconque des revendications précédentes, caractérisé en ce que des moyens sont prévus pour numériser ledit signal source préalablement à son inscription sur ledit support.

5           6. Dispositif selon la revendication 5, caractérisé en ce que lesdites têtes sont des têtes magnétiques munies d'entrefers.

7. Dispositif selon la revendication 5, caractérisé en ce que lesdites têtes et ledit support forment un système d'écriture-lecture de type magnéto-optique.

10           8. Dispositif selon l'une quelconque des revendications 1 et 2, caractérisé en ce que ladite mémoire tampon est une mémoire à accès aléatoire gérée par microprocesseur.

9. Dispositif selon la revendication 8, caractérisé en ce que les signaux représentatifs desdites images sont soumis à un traitement de compression préalablement à leur écriture dans ladite mémoire et en ce que les signaux résultant de la lecture de ladite mémoire subissent un traitement inverse avant d'être appliqués auxdits moyens d'affichage.

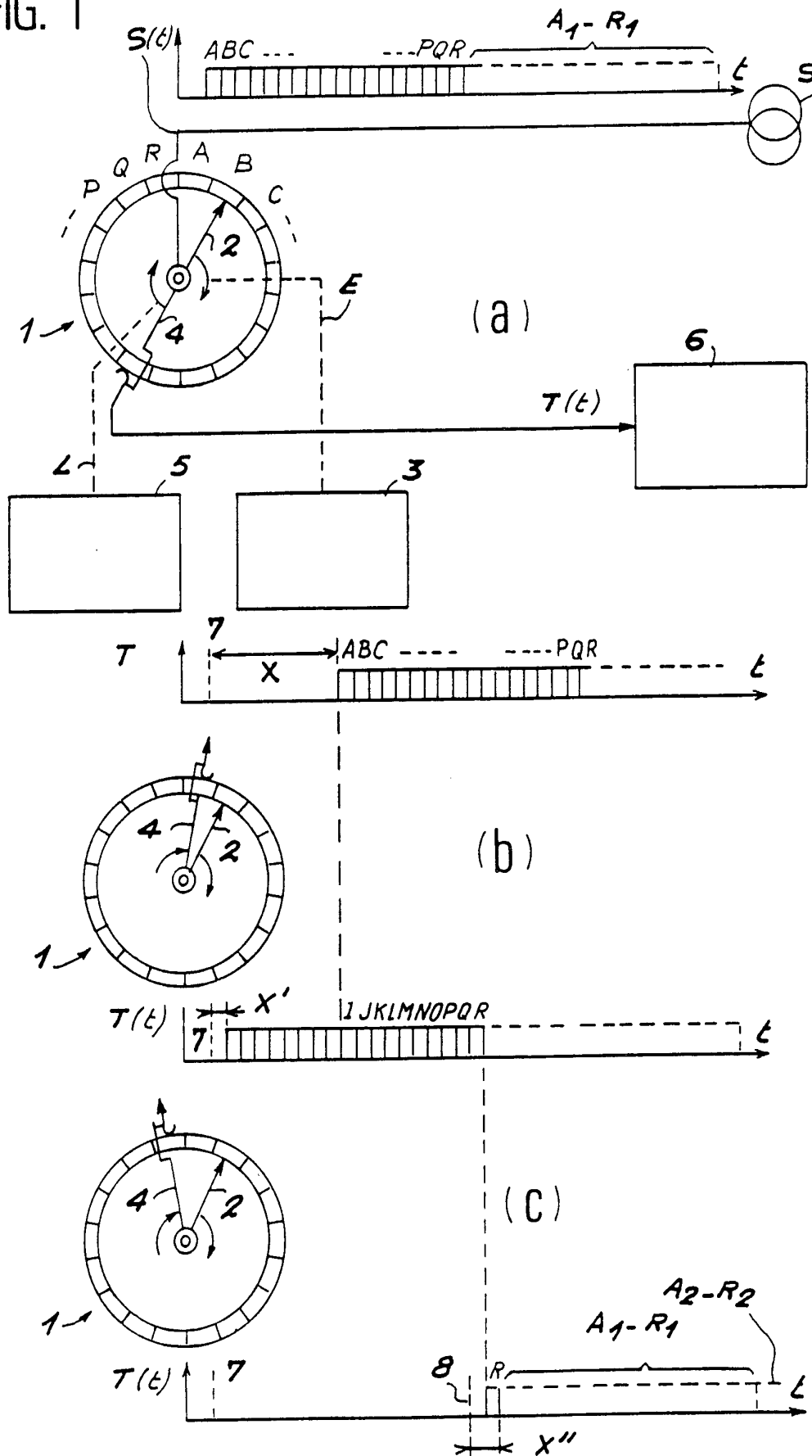
15           10. Dispositif selon la revendication 8, caractérisé en ce que l'adressage en écriture de ladite mémoire est incrémenté image par image ainsi que l'adressage en lecture; l'écart entre les adresses d'écriture et de lecture étant modifié de plusieurs unités pour changer la valeur dudit différé dans un sens et ensuite dans le sens inverse, unité par unité, à une cadence sous-multiple de la cadence de lecture desdites images, pour revenir à l'écart initial.

25           11. Dispositif selon l'une quelconque des revendications 1 et 2, caractérisé en ce que le signal source non différé est utilisé dans une phase de fonctionnement normal, tandis que des moyens sont prévus pour lui substituer le signal source différé dans une phase transitoire se terminant par la reprise dudit fonctionnement normal.

30           12. Dispositif selon l'une quelconque des revendications 1 et 2, caractérisé en ce que ladite mémoire tampon est une mémoire à semiconducteur.

13. Dispositif selon la revendication 12, caractérisé en ce que ladite mémoire peut être étendue par l'ajout de modules.

FIG. 1



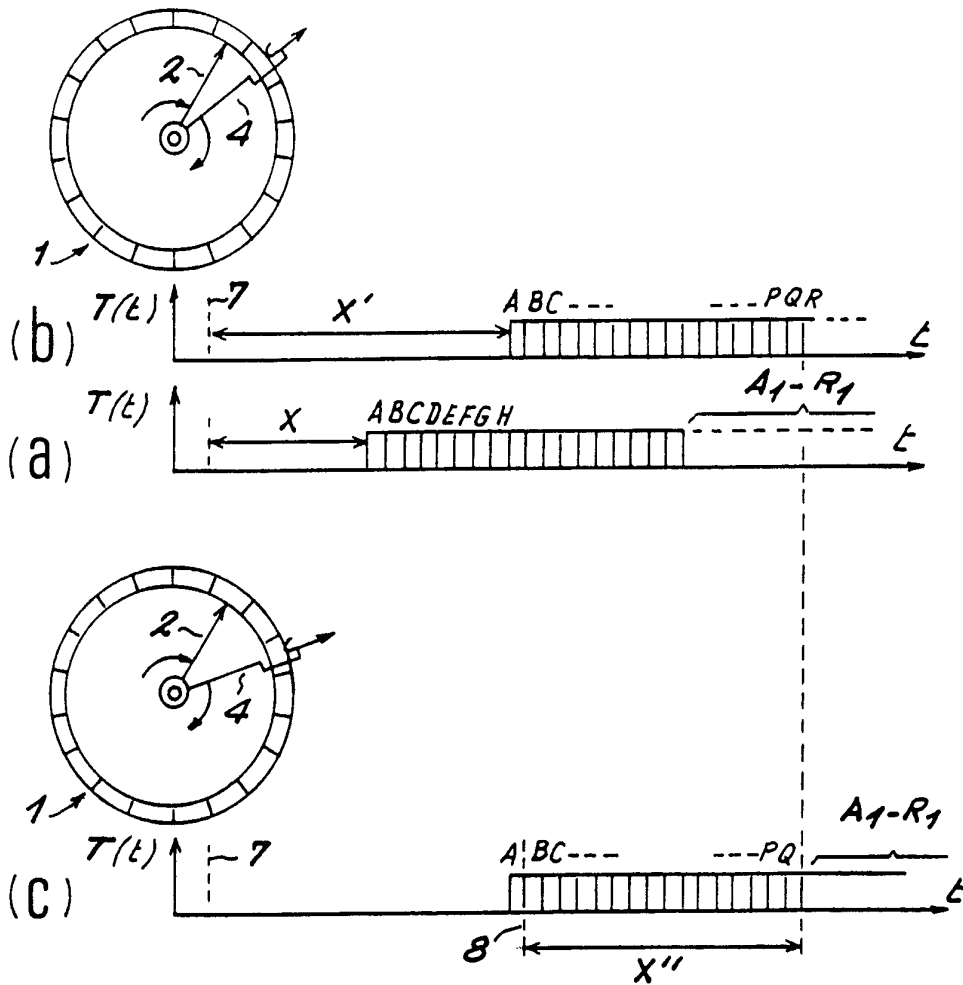


FIG. 2

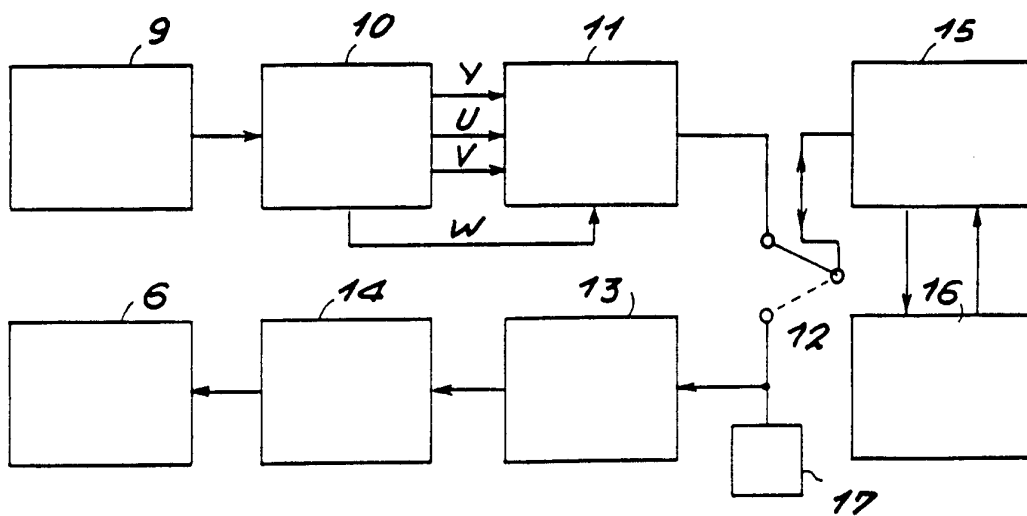


FIG. 3

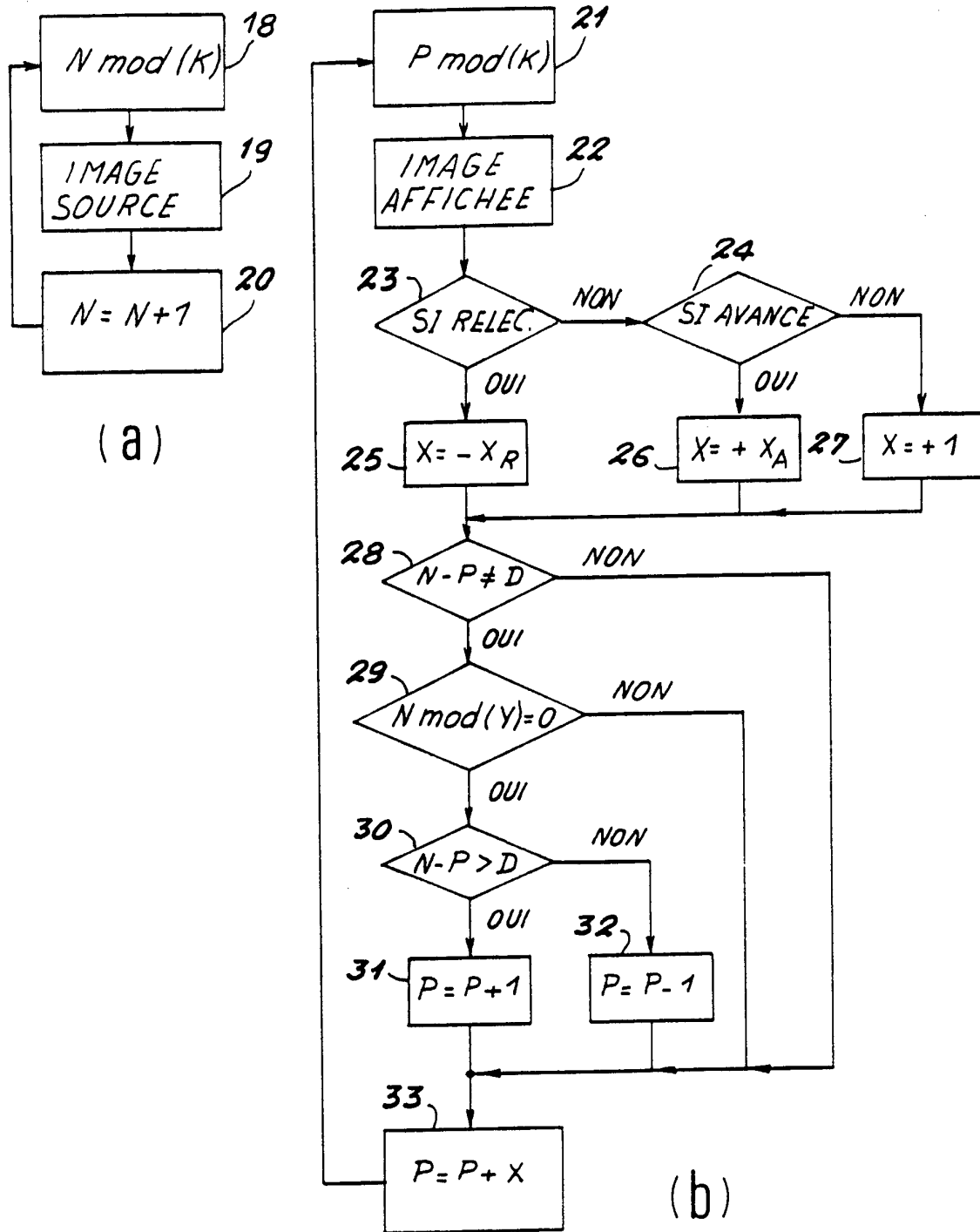


FIG. 4

INTERNATIONAL SEARCH REPORT

International Application No  
PCT/FR 94/00087

A. CLASSIFICATION OF SUBJECT MATTER  
IPC 5 H04N5/44 H04N5/76

According to International Patent Classification (IPC) or to both national classification and IPC

B. FIELDS SEARCHED

Minimum documentation searched (classification system followed by classification symbols)  
IPC 5 H04N

Documentation searched other than minimum documentation to the extent that such documents are included in the fields searched

Electronic data base consulted during the international search (name of data base and, where practical, search terms used)

C. DOCUMENTS CONSIDERED TO BE RELEVANT

Category	Citation of document, with indication, where appropriate, of the relevant passages	Relevant to claim No.
X	EP,A,0 279 549 (SONY) 24 August 1988	1,5,8, 10,12,13
Y	see claims 1-10; figure 3 ---	2-4,7,9
Y	US,A,5 134 499 (SATA ET AL) 28 July 1992	3,4,7,9
A	see column 1, line 14 - column 4, line 25; figure 4 ---	1,5
Y	GB,A,2 222 742 (HASHIMOTO) 14 March 1990	2
A	see page 1, line 19 - page 2, line 6  see page 3, line 17 - page 6, line 5 --- -/--	1,5,8, 11-13

Further documents are listed in the continuation of box C.

Patent family members are listed in annex.

\* Special categories of cited documents :

- \* "A" document defining the general state of the art which is not considered to be of particular relevance
- \* "E" earlier document but published on or after the international filing date
- \* "I" document which may throw doubts on priority claim(s) or which is cited to establish the publication date of another citation or other special reason (as specified)
- \* "O" document referring to an oral disclosure, use, exhibition or other means
- \* "P" document published prior to the international filing date but later than the priority date claimed

- \* "T" later document published after the international filing date or priority date and not in conflict with the application but cited to understand the principle or theory underlying the invention
- \* "X" document of particular relevance; the claimed invention cannot be considered novel or cannot be considered to involve an inventive step when the document is taken alone
- \* "Y" document of particular relevance; the claimed invention cannot be considered to involve an inventive step when the document is combined with one or more other such documents, such combination being obvious to a person skilled in the art.
- \* "&" document member of the same patent family

Date of the actual completion of the international search

4 May 1994

Date of mailing of the international search report

11.05.94

Name and mailing address of the ISA

European Patent Office, P.B. 5818 Patentlaan 2  
NL - 2280 HV Rijswijk  
Tel. (+31-70) 340-2040, Tx. 31 651 epo nl,  
Fax: (+31-70) 340-3016

Authorized officer

Berwitz, P

INTERNATIONAL SEARCH REPORT

International Application No  
PCT/FR 94/00087

C.(Continuation) DOCUMENTS CONSIDERED TO BE RELEVANT		
Category	Citation of document, with indication, where appropriate, of the relevant passages	Relevant to claim No.
A	<p>IEEE TRANSACTIONS ON COMMUNICATIONS vol. 26, no. 5 , May 1978 , NEW YORK US pages 594 - 600 JOHNSTON ET AL. 'A Digital Television Sequence Store' see page 595, right column, line 17 - page 597, left column, line 35 -----</p>	3-6,13
A	<p>SYMPOSIUM RECORD, BROADCAST SESSIONS; 16TH INTERNATIONAL TV SYMPOSIUM, 17 June 1989 , MONTREUX, CH pages 289 - 295 WOODHAM 'A Solid State "Action Replay" Recorder' see the whole document -----</p>	2,5, 11-13

## INTERNATIONAL SEARCH REPORT

International Application No

PCT/FR 94/00087

Patent document cited in search report	Publication date	Patent family member(s)	Publication date
EP-A-0279549	24-08-88	GB-A- 2201314	24-08-88
		DE-D- 3886563	10-02-94
		JP-A- 1205672	18-08-89
		US-A- 4891715	02-01-90
-----			
US-A-5134499	28-07-92	JP-A- 2044569	14-02-90
		JP-A- 2061859	01-03-90
		JP-A- 2060382	28-02-90
-----			
GB-A-2222742	14-03-90	JP-A- 2058984	28-02-90
		US-A- 5018014	21-05-91
-----			

# RAPPORT DE RECHERCHE INTERNATIONALE

Dem Internationale No  
PCT/FR 94/00087

<b>A. CLASSEMENT DE L'OBJET DE LA DEMANDE</b> CIB 5 H04N5/44 H04N5/76		
Selon la classification internationale des brevets (CIB) ou à la fois selon la classification nationale et la CIB		
<b>B. DOMAINES SUR LESQUELS LA RECHERCHE A PORTE</b>		
Documentation minimale consultée (système de classification suivi des symboles de classement) CIB 5 H04N		
Documentation consultée autre que la documentation minimale dans la mesure où ces documents relèvent des domaines sur lesquels a porté la recherche		
Base de données électronique consultée au cours de la recherche internationale (nom de la base de données, et si cela est réalisable, termes de recherche utilisés)		
<b>C. DOCUMENTS CONSIDERES COMME PERTINENTS</b>		
Catégorie *	Identification des documents cités, avec, le cas échéant, l'indication des passages pertinents	no. des revendications visées
X	EP,A,0 279 549 (SONY) 24 Août 1988	1,5,8, 10,12,13
Y	voir revendications 1-10; figure 3 ---	2-4,7,9
Y	US,A,5 134 499 (SATA ET AL) 28 Juillet 1992	3,4,7,9
A	voir colonne 1, ligne 14 - colonne 4, ligne 25; figure 4 ---	1,5
Y	GB,A,2 222 742 (HASHIMOTO) 14 Mars 1990	2
A	voir page 1, ligne 19 - page 2, ligne 6 voir page 3, ligne 17 - page 6, ligne 5 --- -/--	1,5,8, 11-13
<input checked="" type="checkbox"/> Voir la suite du cadre C pour la fin de la liste des documents <input checked="" type="checkbox"/> Les documents de familles de brevets sont indiqués en annexe		
* Catégories spéciales de documents cités:		
"A" document définissant l'état général de la technique, non considéré comme particulièrement pertinent		"T" document ultérieur publié après la date de dépôt international ou la date de priorité et n'appartenant pas à l'état de la technique pertinent, mais cité pour comprendre le principe ou la théorie constituant la base de l'invention
"E" document antérieur, mais publié à la date de dépôt international ou après cette date		"X" document particulièrement pertinent; l'invention revendiquée ne peut être considérée comme nouvelle ou comme impliquant une activité inventive par rapport au document considéré isolément
"L" document pouvant jeter un doute sur une revendication de priorité ou cité pour déterminer la date de publication d'une autre citation ou pour une raison spéciale (telle qu'indiquée)		"Y" document particulièrement pertinent; l'invention revendiquée ne peut être considérée comme impliquant une activité inventive lorsque le document est associé à un ou plusieurs autres documents de même nature, cette combinaison étant évidente pour une personne du métier
"O" document se référant à une divulgation orale, à un usage, à une exposition ou tous autres moyens		"&" document qui fait partie de la même famille de brevets
"P" document publié avant la date de dépôt international, mais postérieurement à la date de priorité revendiquée		
Date à laquelle la recherche internationale a été effectivement achevée  4 Mai 1994		Date d'expédition du présent rapport de recherche internationale  11.05.94
Nom et adresse postale de l'administration chargée de la recherche internationale Office Européen des Brevets, P.B. 5818 Patentlaan 2 NL - 2280 HV Rijswijk Tel. (+ 31-70) 340-2040, Tx. 31 651 epo nl, Fax: (+ 31-70) 340-3016		Fonctionnaire autorisé  Berwitz, P

RAPPORT DE RECHERCHE INTERNATIONALE

Dem Internationale No  
PCT/FR 94/00087

C.(suite) DOCUMENTS CONSIDERES COMME PERTINENTS		
Catégorie °	Identification des documents cités, avec, le cas échéant, l'indication des passages pertinents	no. des revendications visées
A	<p>IEEE TRANSACTIONS ON COMMUNICATIONS vol. 26, no. 5 , Mai 1978 , NEW YORK US pages 594 - 600 JOHNSTON ET AL. 'A Digital Television Sequence Store' voir page 595, colonne de droite, ligne 17 - page 597, colonne de gauche, ligne 35 -----</p>	3-6,13
A	<p>SYMPOSIUM RECORD, BROADCAST SESSIONS; 16TH INTERNATIONAL TV SYMPOSIUM, 17 Juin 1989 , MONTREUX, CH pages 289 - 295 WOODHAM 'A Solid State "Action Replay" Recorder' voir le document en entier -----</p>	2,5, 11-13

# RAPPORT DE RECHERCHE INTERNATIONALE

Dem Internationale No  
PCT/FR 94/00087

Document brevet cité au rapport de recherche	Date de publication	Membre(s) de la famille de brevet(s)	Date de publication
EP-A-0279549	24-08-88	GB-A- 2201314	24-08-88
		DE-D- 3886563	10-02-94
		JP-A- 1205672	18-08-89
		US-A- 4891715	02-01-90
-----			
US-A-5134499	28-07-92	JP-A- 2044569	14-02-90
		JP-A- 2061859	01-03-90
		JP-A- 2060382	28-02-90
-----			
GB-A-2222742	14-03-90	JP-A- 2058984	28-02-90
		US-A- 5018014	21-05-91
-----			