



(19) 대한민국특허청(KR)
(12) 등록실용신안공보(Y1)

(45) 공고일자 2012년11월09일
(11) 등록번호 20-0463424
(24) 등록일자 2012년10월29일

(51) 국제특허분류(Int. Cl.)
A47G 9/06 (2006.01) A44B 18/00 (2006.01)
A44B 19/00 (2006.01) A44B 17/00 (2006.01)
(21) 출원번호 20-2012-0005547
(22) 출원일자 2012년06월28일
심사청구일자 2012년06월28일
(56) 선행기술조사문헌
JP3129313 U9
US05875492 A

(73) 실용신안권자
주식회사 이노제주
제주특별자치도 서귀포시 성산읍 고성리 1115-1
(72) 고안자
이경순
경기도 고양시 일산서구 일산동 일신건영아파트
105동 802호
(74) 대리인
김봉규

전체 청구항 수 : 총 4 항

심사관 : 설인환

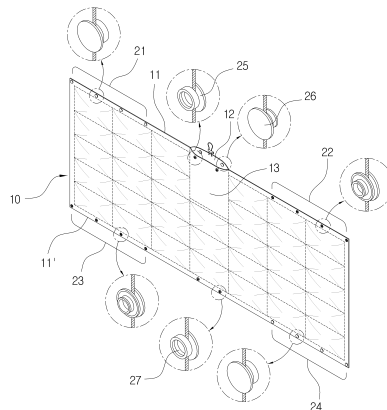
(54) 고안의 명칭 휴대용 다용도 담요

(57) 요약

본 고안은 실내 및 야외에서 보온덮개로 사용할 수 있도록 한 휴대용 담요에 관한 것으로, 더욱 상세하게는 내부에 오리털이나 거위털이 충전된 직사각의 담요를 구비하되, 상기와 같은 담요를 구성하는 상,하 장변(長邊)의 양측부와 중앙부에 각기 상호 대응 결합구조를 갖는 파스너(fastener)를 고정 형성하고, 상기와 같은 상,하 장변(長邊) 중 상측 장변의 중앙에는 포켓부를 형성하여 구성함으로써,

오리털 혹은 거위털을 충전하여 제작함에 따라 기존의 담요에 비하여 매우 가벼우면서도 보온 및 방한성이 탁월한 장점을 갖고 있는 것이고, 압축성이 우수함에 따라 최소의 부피로 축소하여 핸드백이나 소형 가방에 넣어 휴대하거나 보관할 수 있으므로 사용상의 편리함이 우수한 것이며, 무릎에 올려 사용하거나 어깨에 걸쳐 사용 또는 팔에 끼워 착용하는 등 다양한 형태로의 변형 사용이 가능한 것은 물론 다양한 위치에 형성된 파스너를 이용하여 다양한 모양이나 형태로 고정 및 착용할 수 있어 담요의 활용성이 월등하게 증가하므로 효율성 및 경제적인 측면에서 매우 우수한 것이다.

대표도 - 도1



실용신안 등록청구의 범위

청구항 1

상,하의 장변(長邊)과 좌,우의 단변(短邊)으로 이루어진 직사각의 휴대용 담요에 있어서,

상기 담요(10)의 상장변(11) 중앙부에는 개구부(12)를 갖는 포켓(13)을 형성하고, 상기 담요(10)의 상장변(11) 양측과 하장변(11')의 양측에는 서로 대응하여 고정되게 한 제1 내지 제4파스너(21)(22)(23)(24)를 형성하며, 상기 담요(10)의 포켓(13) 선단 개구부(12)의 전,후에는 서로 대응하여 고정되게 한 제5파스너(25)와 제6파스너(26)를 형성하고, 상기 담요(10)의 하장변(11') 중앙에는 제7파스너(27)를 형성하되,

상기 제1 및 제2파스너(21)(22)와 제3 및 제4파스너(23)(24), 제5 및 제7파스너(25)(27)는 상,하 방향으로 서로 대응하여 고정되게 하고, 상기 제5 및 제6파스너(25)(26)는 상호 대응하여 서로 고정되게 하며, 상기 제1 및 제3파스너(21)(23)와 제2 및 제4파스너(22)(24)는 좌,우 방향으로 서로 대응하여 고정되게 구성함을 특징으로 하는 휴대용 다용도 담요.

청구항 2

제 1항에 있어서,

상기 개구부(12)의 일측에는 조임밴드(31)와 고정구(32)를 결합 형성함을 특징으로 하는 휴대용 다용도 담요.

청구항 3

제 1항에 있어서,

상기 담요(10)는, 섬유지의 내부에 오리털이나 거위털을 충입하여 재봉 형성됨을 특징으로 하는 휴대용 다용도 담요.

청구항 4

제 1항에 있어서,

상기 제1 내지 제7파스너(21~27)는, 암수의 벨크로 테이프 또는 슬라이더와 지퍼, 암수의 스냅 파스너, 단추와 단추공, 자석체 중 선택된 하나의 것임을 특징으로 하는 휴대용 다용도 담요.

명세서

기술분야

[0001] 본 고안은 실내 및 야외에서 보온덮개로 사용할 수 있도록 한 휴대용 담요에 관한 것으로, 더욱 상세하게는 내부에 오리털이나 거위털이 충전된 직사각 형태의 담요를 구비하되, 상기 담요의 상단 양측과 하단 양측 및 중앙부에 상호 대응 결합구조를 갖는 파스너를 각기 고정 형성하고, 담요의 상단 중앙에는 포켓부를 형성함에 따라, 일반적인 형태로의 사용은 물론 방한용 솔과 같은 상체 덮개 혹은 유모차 덮개 등 다용도로 사용할 수 있도록 한 것이다.

배경기술

[0002] 일반적으로 바람이나 추위로부터 무릎이나 하체 등을 보온하기 위한 목적으로 사용되는 담요는 사무실이나 가정 내에서 의자에 앉은 사람의 허벅지 및 무릎에 올려놓아 사용하는 것이 보편적이다.

- [0003] 또한, 상기의 담요는 야외에서 하체나 배를 덮기 위한 목적으로도 사용되는 것은 물론 유모차의 방한용 덮개로 사용되기도 하며, 동절기 차량 내부에서도 사용할 수 있고 캠핑이나 피크닉을 즐기는 경우에는 어깨에 덮거나 의자에 깔아 사용하는 등 그 사용목적이 매우 다양한 것이다.
- [0004] 이와 같은 담요는 통상적으로 비교적 얇은 직물을 직사각 형태로 만들어 사용하는 것인데, 담요의 재질은 통상적으로 모직이 일반적이고, 따뜻함을 배가시키기 위해 면이나 울 등의 다양한 소재를 사용하여 만들어지게 된다.
- [0005] 특히, 근자에 들어서는 상기와 같이 직사각 형태의 단조로운 모양을 탈피하여 다양한 형상으로 된 담요가 출시되고 있는 것이고, 모양과 함께 다양한 기능을 함께 부여함에 따라 사용상의 편의성을 가일층 향상시키고자 하고 있는 것이다.
- [0006] 예컨대, 2006년 특허출원 제0002999호와 같이 신체부위를 감싸도록 일정한 형상으로 형성된 보온재질의 담요몸체와, 상기 담요몸체의 일측에 형성되어 담요몸체가 수용되도록 내부에 주머니가 구비된 장식몸체로 이루어진 휴대용 담요를 안출함에 따라, 휴대와 보관이 용이하여 사용상의 편의성이 향상되고, 다양한 신체부위를 보온할 수 있으며 사용중에 담요가 흘러내리는 등의 문제점이 방지되어 사용성이 향상될 뿐만 아니라 장식몸체 등에 다양한 편의장치를 구성하여 다양도로 사용할 수 있도록 한 휴대용 담요가 안출된 바 있다.
- [0007] 또한, 2007년 특허출원 제0091299호와 같이 주입구를 갖는 튜브가 내장된 담요를 구비하고, 상기의 담요 가장자리 끝단에는 지퍼를 형성함에 따라 펼친 상태에서는 보통의 담요로 사용할 수 있도록 하는 동시에 이를 접은 상태에서 공기를 주입함에 따라 쿠션으로 사용할 수 있게 한 담요 겸 튜브 쿠션가 안출된 바 있다.
- [0008] 이외에도 직사각 형태의 무릎 담요나 병원용 담요 또는 유아 보온용 담요 및 튜브형 담요, 조립식 담요 등 다양한 형태와 구조를 갖고 있는 다수의 담요가 개발 및 출시된 상태이다.
- [0009] 그러나, 상기와 같은 일반적인 형태의 담요는 대부분 하체나 상체를 덮어 국소의 신체 부위에 대한 보온 효과만을 연출하는 것이고, 넓은 직사각형의 모양으로 이루어져 있기 때문에 항상 손으로 잡고 있거나 특정 부분에 걸쳐 놓고 사용하기 때문에 사용상의 불편함이 매우 큰 것이다.
- [0010] 즉, 담요를 허벅지나 무릎에 올려놓고 사용하는 경우 담요에 의해 허벅지의 상부는 따뜻한 느낌을 받을 수 있으나 종아리 및 무릎 안쪽은 담요로 감싸지지 못하므로 보온성이 크게 떨어지게 되어 이를 방지하고자 담요의 양측을 허벅지의 밑으로 강제로 집어넣어 사용하게 되므로 사용상의 불편함도 크고 미관상으로도 좋지 못한 것이며, 사용 중 흘러내리거나 다리를 모으고 있어야 하는 등 사용자의 움직임에 많은 제약을 가하므로 매우 번거로운 것이다.
- [0011] 특히, 상기와 같은 일반적인 형태의 담요를 사용자의 어깨에 올려 사용하고자 하는 경우에도 항상 한 손으로 담요의 양측을 부여잡고 있어야 하는 것이고, 담요가 보편적으로 작은 크기로 제작되는 점을 감안할 때, 사용자의 복부나 양쪽 팔부분 등에 대한 충분한 방풍 및 방한의 목적을 충실히 수행하지 못하는 문제점을 갖고 있는 것이다.
- [0012] 또한, 직물로 이루어진 보통의 담요는 접어 개거나 둘둘 말아 보관하고자 하는데도 상당한 부피를 차지하고 있으므로 가볍게 휴대하거나 핸드백이나 작은 형태의 가방 내부에는 수납이 불가능하여 부득이 대형 가방이나 별도의 배낭 혹은 손으로 들고 이동하거나 휴대하여야 하는 것으로서, 보관은 물론 휴대성이 크게 떨어지는 문제점을 갖고 있는 것이다.

고안의 내용

해결하려는 과제

- [0013] 본 고안은 전기한 바와 같은 문제점을 개선한 것으로서, 내부에 오리털이나 거위털이 충전된 직사각의 담요를 구비하되, 상기와 같은 담요를 구성하는 상,하 장변(長邊)의 양측부와 중앙부에 각기 상호 대응 결합구조를 갖는 파스너(fastener)를 고정 형성하고, 상기와 같은 상,하 장변(長邊) 중 상측 장변의 중앙에는 포켓부를 형성하여 구성함으로써,
- [0014] 기존의 모직 담요에 비하여 가볍고 휴대성 및 보관성이 우수하면서도, 다양한 위치의 파스너를 이용하여 보통의 무릎 담요는 물론 숄 형태로 어깨에 걸쳐 사용하거나 양측 팔을 끼워 착용할 수 있도록 할 수도 있고, 유모차용

덮개와 같이 다양한 목적으로 사용할 수 있는 특징을 갖는 휴대용 다용도 담요를 제공함에 본 고안의 목적이 있는 것이다.

과제의 해결 수단

[0015] 상기한 바와 같은 목적을 달성하기 위한 본 고안은, 상,하의 장변(長邊)과 좌,우의 단변(短邊)으로 이루어진 직사각의 담요에 있어서, 상기 담요의 상장변 중앙부에는 개구부를 갖는 포켓을 형성하고, 상기 담요의 상장변 양측과 하장변의 양측에는 서로 대응하여 고정되게 한 제1 내지 제4파스너를 형성하며, 상기 담요의 포켓 선단 개구부의 전,후에는 서로 대응하여 고정되게 한 제5파스너와 제6파스너를 형성하고, 상기 담요의 하장변 중앙에는 제7파스너를 형성하되,

[0016] 상기 제1 및 제2파스너와 제3 및 제4파스너, 제5 및 제7파스너는 상,하 방향으로 서로 대응하여 고정되게 하고, 상기 제5 및 제6파스너는 서로 대응하여 고정되게 하며, 상기 제1 및 제3파스너와 제2 및 제4파스너는 좌,우 방향으로 서로 대응하여 고정되게 구성하여 이루어지는 것이다.

고안의 효과

[0017] 본 고안은, 오리털 혹은 거위털을 충전하여 제작함에 따라 기존의 담요에 비하여 매우 가벼우면서도 보온 및 방한성이 탁월한 장점을 갖고 있는 것이고, 압축성이 우수함에 따라 최소의 부피로 축소하여 핸드백이나 소형 가방에 넣어 휴대하거나 보관할 수 있으므로 사용상의 편리함이 우수한 것이며, 무릎에 올려 사용하거나 어깨에 걸쳐 사용 또는 팔에 끼워 착용하는 등 다양한 형태의 변형 사용이 가능한 것은 물론 다양한 위치에 형성된 파스너를 이용하여 다양한 모양이나 형태로 고정 및 착용할 수 있어 담요의 활용성이 월등하게 증가하므로 효율성 및 경제적인 측면에서 매우 우수한 것이다.

도면의 간단한 설명

- [0018] 도 1은 본 고안에 따른 휴대용 담요의 정면 사시도
- 도 2는 본 고안에 따른 휴대용 담요의 배면 사시도
- 도 3은 본 고안에 따른 휴대용 담요의 정면도
- 도 4는 본 고안에 따른 휴대용 담요의 배면도
- 도 5는 본 고안에 따른 휴대용 담요의 사용상태도
- 도 6은 본 고안에 따른 휴대용 담요의 다른 사용상태도
- 도 7은 본 고안에 따른 휴대용 담요의 또 다른 사용상태도
- 도 8은 본 고안에 따른 휴대용 담요를 연결한 상태도
- 도 9는 본 고안에 따른 휴대용 담요를 축소 보관하는 과정도
- 도 10은 본 고안에 따른 휴대용 담요의 포켓부를 이용하여 축소시킨 상태도
- 도 11은 도 10에서의 포켓부에 대한 개구부의 닫힘 상태도

고안을 실시하기 위한 구체적인 내용

[0019] 본 명세서 및 청구범위에 사용된 용어나 단어는 통상적이거나 사전적인 의미로 한정해서 해석되어서는 아니며, 고안자는 자신의 고안을 가장 최선의 방법으로 설명하기 위해 용어의 개념을 적절하게 정의할 수 있다는 원칙에 입각하여 본 고안의 기술적 사상에 부합하는 의미와 개념으로 해석되어야만 한다.

[0020] 이하 첨부된 도면을 참조하여 본 고안의 바람직한 실시예를 상세히 설명하기로 한다.

[0021] 도 1은 본 고안에 따른 휴대용 담요의 정면 사시도이고, 도 2는 본 고안에 따른 휴대용 담요의 배면

사시도이며, 도 3은 본 고안에 따른 휴대용 담요의 정면도, 도 4는 본 고안에 따른 휴대용 담요의 배면도이다.

- [0022] 본 고안에 따른 휴대용 다용도 담요는 보통의 담요와 마찬가지로 상,하의 장변(長邊)과 좌,우의 단변(短邊)으로 이루어진 직사각 형상으로 이루어져 있는 것이다.
- [0023] 이와 같은 본 고안의 휴대용 담요는 직사각으로 된 두 장의 섬유지를 겹쳐 재봉하여 고정하되, 이들 섬유지의 사이에 오리털이나 거위털 등의 보온재를 충전하여 패딩과 같은 형태로 제작함에 따라 보온 및 단열성은 높이면 서도 경량화를 실현하여 기능성과 효율성의 측면에서 매우 우수한 것이다.
- [0024] 즉, 상기와 같은 담요(10)의 표면재는 얇고 부드러운 합성 또는 천연섬유지로 구성하고 그 내측 공간에는 우수한 경량 보온재인 오리털이나 거위털 등을 충전함에 따라 이들 소재의 특성으로 인해 매우 가벼우면서도 따듯함을 느낄 수 있는 것이고, 오리털이나 거위털은 압축성이 뛰어나 최소한의 부피를 갖고 축소될 수 있는 동시에 펼쳐진 상태에서는 스스로 부풀어 오르면서 풍성한 부피감을 연출하므로 사용상의 편리성은 물론 휴대 및 보관성이 매우 우수한 것이다.
- [0025] 이와 같은 본 고안의 담요에는 가장자리 즉, 상,하의 장변을 따라 다수의 파스너가 고정 형성되어 있는 것으로서, 상기의 파스너는 암,수의 벨크로 테이프 또는 슬라이더와 지퍼 혹은 암,수의 스냅 파스너, 단추와 단추공, 자석체 중 선택된 하나의 것을 적용하거나 필요에 따라 이들을 혼용할 수도 있을 것이다.
- [0026] 이때, 상기의 파스너는 담요(10)의 상장변(11)에 대하여 제1파스너(21)와 제2파스너(22)가 양측에 형성되고, 담요(10)의 하장변(11')에 대하여 제3파스너(23)와 제4파스너(24)가 양측에 각기 형성되는 것이다.
- [0027] 또한, 상기와 같은 담요(10)의 상장변(11) 중앙에는 개구부(12)를 갖는 포켓(13)이 형성되어 있는 것이고, 상기 포켓(13)의 개구부(12) 전,후면에는 각기 제5파스너(25)와 제6파스너(26)가 고정 형성되어 있는 것이며, 상기와 같은 하장변(11')의 중앙부에는 제7파스너(27)가 형성되어 있는 것이다.
- [0028] 이외에도 상기의 포켓(13)을 형성하는 상기 개구부(12)의 일측에는 필요에 따라 조임밴드(31)와 그 조임밴드(31)를 결속하기 위한 고정구(32)를 형성할 수도 있는 것이다.
- [0029] 이와 같은 상기 파스너에 있어, 제1파스너(21) 및 제2파스너(22)는 제3파스너(23)와 제4파스너(24)에 대하여 서로 상,하 방향으로의 대응 결합이 이루어질 수 있는 것이고, 제1파스너(21) 및 제3파스너(23)는 제2파스너(22) 및 제4파스너(24)에 대하여 서로 좌,우 방향으로의 대응 결합이 이루어질 수 있도록 상호 간에 방향성을 갖고 고정 설치되어 있는 것이다.
- [0030] 또한, 상기 제5파스너(25)와 제6파스너(26) 역시 서로 대응 결합이 이루어질 수 있도록 배치되어 있는 것이고, 상기의 제5파스너(25)는 하장변(11') 중앙의 제7파스너(27)와도 서로 대응 결합될 수 있는 구조 및 방향성을 갖고 있는 것이다.
- [0031] 이에 따라, 상기와 같은 담요(10)를 이용하여 사무실이나 의자에 앉은 상태에서 사용자의 허벅지 위에 본 고안의 담요(10)를 올려놓고 기존의 담요와 같이 보온의 목적으로 사용하면 되는 것으로서, 이때의 포켓(13)은 그 내부에 지갑이나 각종 용품을 넣어 둘 수 있는 수납공간으로서의 역할도 수행할 것이고, 필요에 따라서는 사용자의 손을 집어넣어 체온을 유지할 수 있도록 하는 역할도 겸하게 되는 것이다.
- [0032] 이와 같은 본 고안의 담요는, 도 5의 도시와 같이 치마의 형태와 같이 하체를 둘러 감싼 상태에서 서로 대응 결합이 가능한 상태인 제1 및 제2파스너(21)(22)를 고정시키면 착용이 가능한 것이다.
- [0033] 이때, 상기 제1 및 제2파스너(21)(22)는 다수의 파스너가 일정 간격을 갖고 형성될 것이므로 사용자의 허리 둘레에 알맞도록 제1 및 제2파스너(21)(22)의 간격에 따라 허리에 밀착 착용하면 담요(10)가 흘러내리지 않게 되는 것이고, 필요에 따라서 상장변(11)에 형성된 제1 및 제2파스너(21)(22)만을 결합 고정시켜 착용하거나 상장변(11)의 제1 및 제2파스너(21)(22)를 고정시키고 하장변(11')의 제3 및 제4파스너(23)(24)를 고정시켜 상,하단이 모두 고정된 상태로 착용할 수도 있을 것이다.
- [0034] 따라서, 상기와 같은 착용상태에서의 담요(10)는 손으로 부여잡고 있거나 별도의 벨트를 착용하지 않더라도 치마와 같이 착용할 수 있어 동절기 방한 및 보온 효과가 매우 우수한 것이다.
- [0035] 또한, 상기와 같은 본 고안의 담요(10)를 도 6의 도시와 같이 상체의 보온 목적으로 사용하고자 하는 경우에는, 기존의 담요와 마찬가지로 사용자의 어깨에 둘러맨 후 서로 대응하고 있는 상장변(11)의 제1 및 제2파스너(21)(22)를 서로 결합하여 착용하거나, 반대 방향으로 사용하는 경우에는 착용 방향에 따라 하장변(11')의 제3 및 제4파스너(23)(24)를 서로 결합하여 착용하므로 이들 파스너의 결합력으로 인해 착용 상태의 담요(10)는 흘

러내리지 않고 편안한 상태로의 착용 및 사용이 이루어질 수 있는 것이다.

- [0036] 특히, 상기와 같이 술과 같은 형태로 본 고안의 담요를 사용하는 경우 일정 간격을 갖고 있는 파스너의 결합 위치에 따라 사용자의 목 부분에 근접하도록 파스너 간의 결합 고정이 이루어질 수 있도록 하여 동절기에 더욱 따뜻한 상태로의 사용이 가능할 것이다.
- [0037] 본 고안에 대한 또 다른 사용예로서 담요(10)의 파스너를 이용하여 도 7의 도시와 같이 사용자의 팔을 끼워 좀 더 활동성 있는 상태로의 사용이 가능한 것인데, 이때에는 제1파스너(21)와 제3파스너(23)를 서로 결합 고정하여 일측을 원통체로 만들고 제2파스너(22)와 제4파스너(24)를 서로 결합 고정하여 타측 역시 원통체가 만들어지게 한 상태에서 양측 원통부에 사용자의 양쪽 팔을 각기 삽입하여 착용하게 되면 사용자의 양쪽 팔과 어깨 부분에 대한 보온이 이루어지는 동시에 사용자는 양팔에 대한 자유로운 움직임이 보장될 것이므로 보다 진보된 형태의 사용이 이루어질 수 있는 것이다.
- [0038] 이에 따라 본 고안의 담요(10)는 전기한 예시와 같이 기존 담요와는 달리 다양한 형태로의 변형 사용이 가능한 것이고, 가장자리를 따라 연속하여 형성된 제1파스너(21) 내지 제7파스너(27)에 의해 유아의 발을 감싸는 등 유모차용 덮개로도 사용할 수 있는 것이고, 필요에 따라서는 도 8의 도시와 같이 두 개 이상의 담요를 구비하여 이들을 파스너를 통해 연속하여 연결 형성함에 따라 넓은 담요나 이불로 대용할 수 있을 것이고, 필요에 따라서는 넓게 연결된 담요를 이용하여 사용자의 상체와 하체에 대한 동시 보온이 이루어지도록 사용할 수도 있을 것이다.
- [0039] 특히, 상기와 같은 다수의 제1파스너(21) 내지 제7파스너(27)는 상장변(11)과 하장변(11')의 파스너가 서로 대응 결합될 수 있는 구조를 갖고 있기 때문에 다수의 담요(10)를 연속하여 연결 사용할 수도 있는 것으로, 이때에는 넓은 형태의 이불이나 깔개 등으로 사용할 수 있어 그 활용성이 무궁무진하다 할 것이다.
- [0040] 이어, 상기와 같은 본 고안의 담요(10)에 대한 사용이 종료된 상태에서는 상기의 담요(10)를 접어 휴대 및 보관하게 되는데 이때에는, 도 9의 도시와 같이 넓게 펼쳐진 상태의 담요(10)를 순차적으로 접어 포켓(13)이 위치하고 있는 중앙부로 겹쳐 모아지도록 하고, 상기의 담요(10)가 포켓(13)이 위치한 중앙부에 최소의 크기로 접혀진 상태에서 사용자는 상기의 포켓(13)을 뒤집게 된다.
- [0041] 즉, 상기 포켓(13)의 일측 외면에 접혀진 상태의 담요(10)가 위치하면 도 10의 도시와 같이 상기의 포켓(13)을 뒤집어 담요가 뒤집히는 포켓(13)의 내측으로 수용될 수 있도록 하는 것이다.
- [0042] 이는 흡사 양말을 말아 뒤집는 것과 같은 동작을 통해 이루어지는 것이고, 상기의 포켓(13)은 한정된 내부 공간만을 갖고 있기 때문에 압축된 상태의 담요(10)는 포켓(13)의 내부 공간 내에서 더 이상 팽창되지 않고 가득 들어차 있는 상태를 연출하게 되는 것이다.
- [0043] 따라서, 상기와 같이 뒤집힌 포켓(13) 내부에 접힌 상태의 담요(10)가 들어간 상태에서 활짝 개방된 개구부(12)는 서로 대향하고 있는 제5 및 제6의 파스너(25)(26)를 결합 고정함에 따라 개구부(12)가 막히게 되는 것이고, 개구부(25)(26)의 넓이 및 접힌 상태의 담요에 대한 크기를 더욱 축소시키고자 하는 경우에는 도 11의 도시와 같이 개구부(12)의 일측으로 노출되어진 조임밴드(31)를 잡아당겨 조임밴드(31)가 내장된 포켓(13)의 개구부(12)가 주름지며 더욱 좁아질 수 있는 것이고, 잡아 당겨진 조임밴드(31)는 별도의 고정구(32)에 대한 위치 이동을 통해 다시 밀려들어가지 않도록 하는 것이다.
- [0044] 여기서, 상기의 조임밴드(31) 및 고정구(32)는 일반적으로 트레이닝 웨어 또는 스포츠 의류나 등산복 등의 소매 부분 혹은 바짓단 등에서 널리 사용되는 것이므로 그에 대한 상세한 설명은 생략하기로 한다.
- [0045] 이에 따라 상기와 같이 최소화된 본 고안의 휴대용 담요는 여성들의 핸드백이나 소형의 배낭 혹은 가방 안에 수납할 수 있어 휴대가 매우 간편한 것이고, 보관 및 운반시에도 부피감이 적어 간편하게 취급할 수 있는 것이다.
- [0046] 이와 같이 본 고안의 휴대용 담요는 다양한 형태로의 변형 사용이 가능하면서도 다수의 파스너를 통해 착용상태에서 흘러내리거나 유동하는 것을 최소화할 수 있어 사용상의 편리성이 매우 뛰어난 것이며, 연결 사용을 통해 확장성이 우수하면서도 가볍고 최소한의 부피로 축소가 가능하므로 휴대 및 보관성이 뛰어난 장점을 갖고 있는 것이다.
- [0047] 이상과 같은 본 명세서에 기재된 실시예와 도면에 도시된 구성은 본 고안의 가장 바람직한 일실시예에 불과할 뿐이고 본 고안의 기술적 사상을 모두 대변하는 것은 아니므로, 이들을 대체할 수 있는 다양한 균등물과 변형예들이 있을 수 있음을 이해하여야 한다.

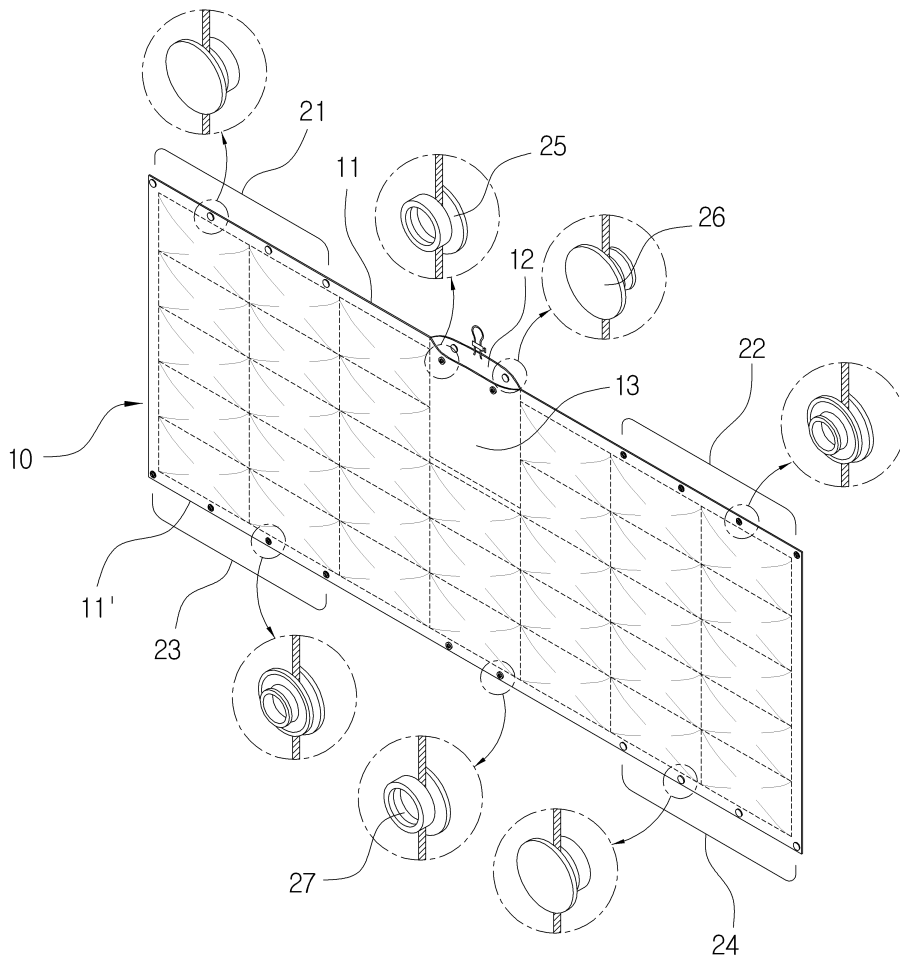
부호의 설명

[0048]

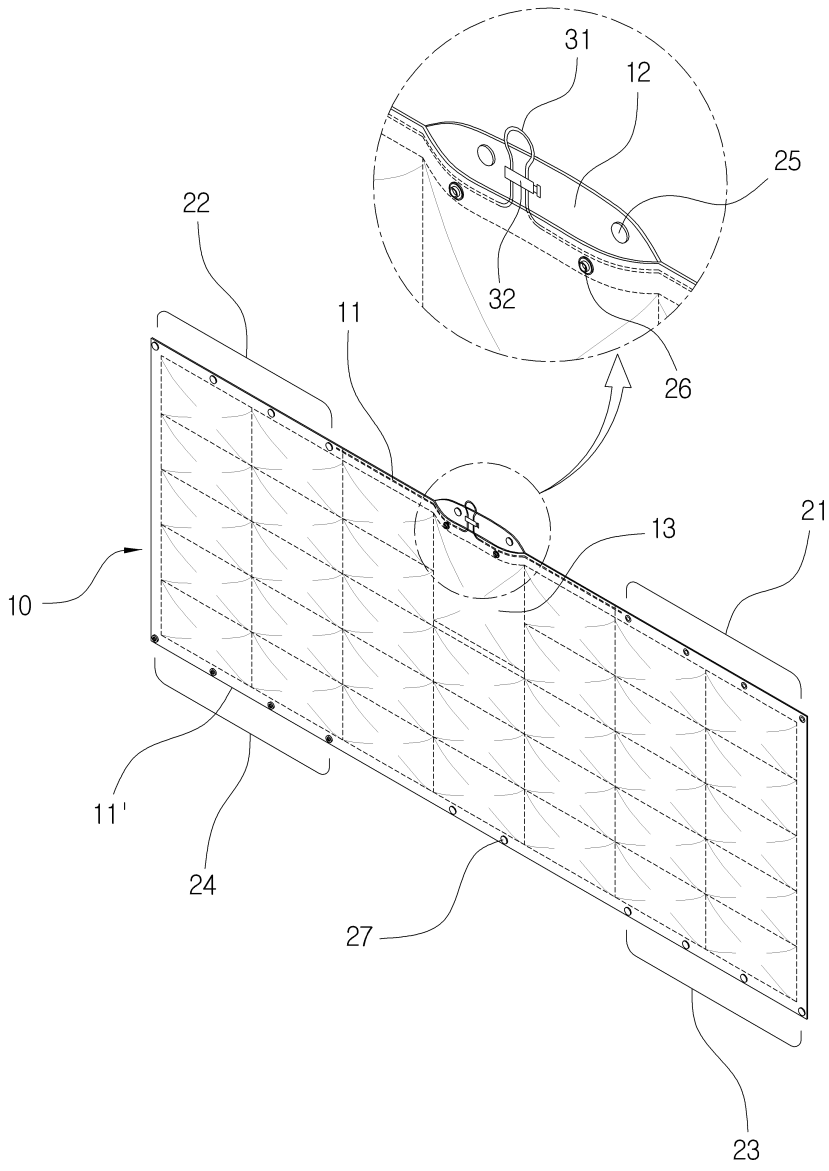
- | | |
|------------|------------|
| 10 : 담요 | 11 : 상장면 |
| 11' : 하장면 | 12 : 개구부 |
| 13 : 포켓 | |
| 21 : 제1파스너 | 22 : 제2파스너 |
| 23 : 제3파스너 | 24 : 제4파스너 |
| 25 : 제5파스너 | 26 : 제6파스너 |
| 27 : 제7파스너 | |
| 31 : 조임밴드 | 32 : 고정구 |

도면

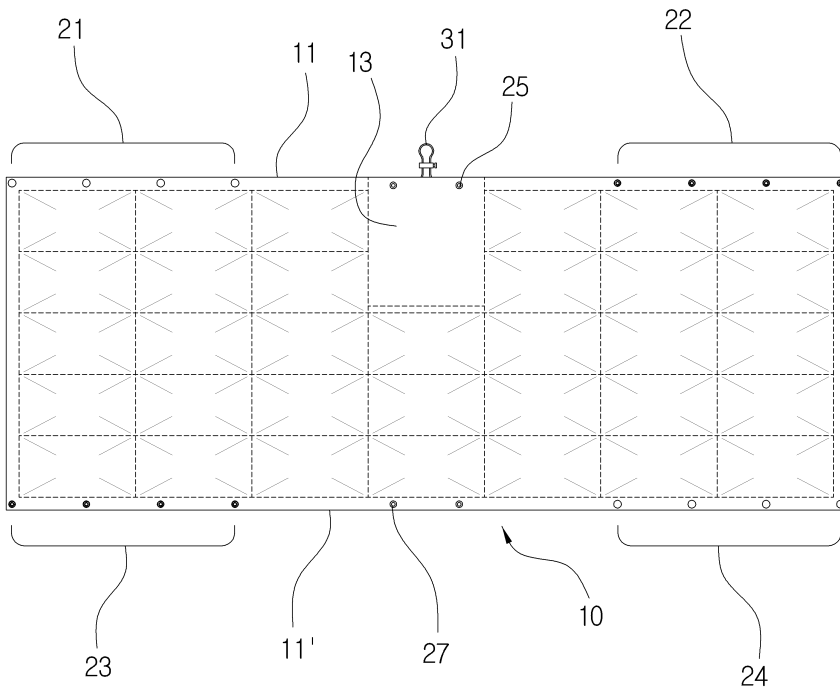
도면1



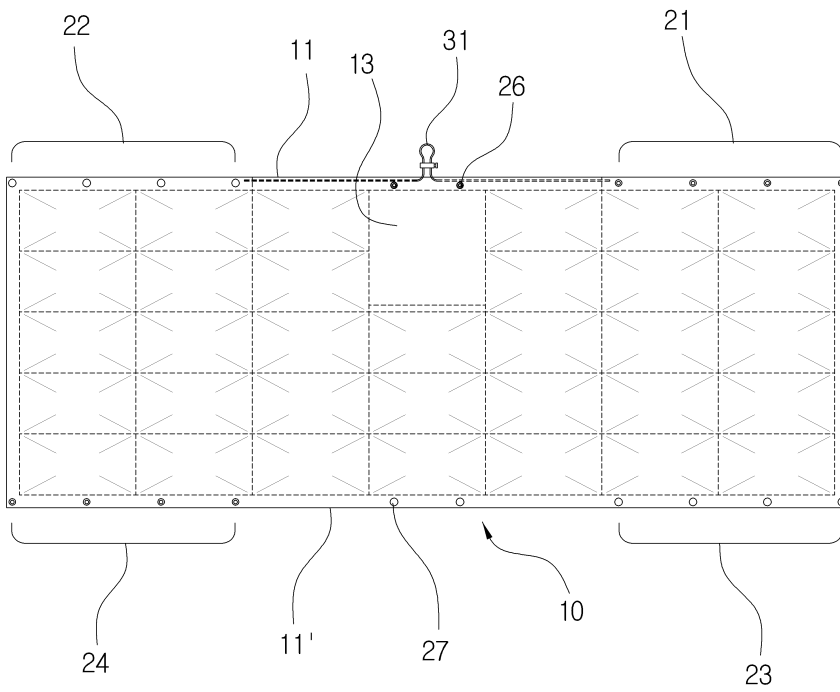
도면2



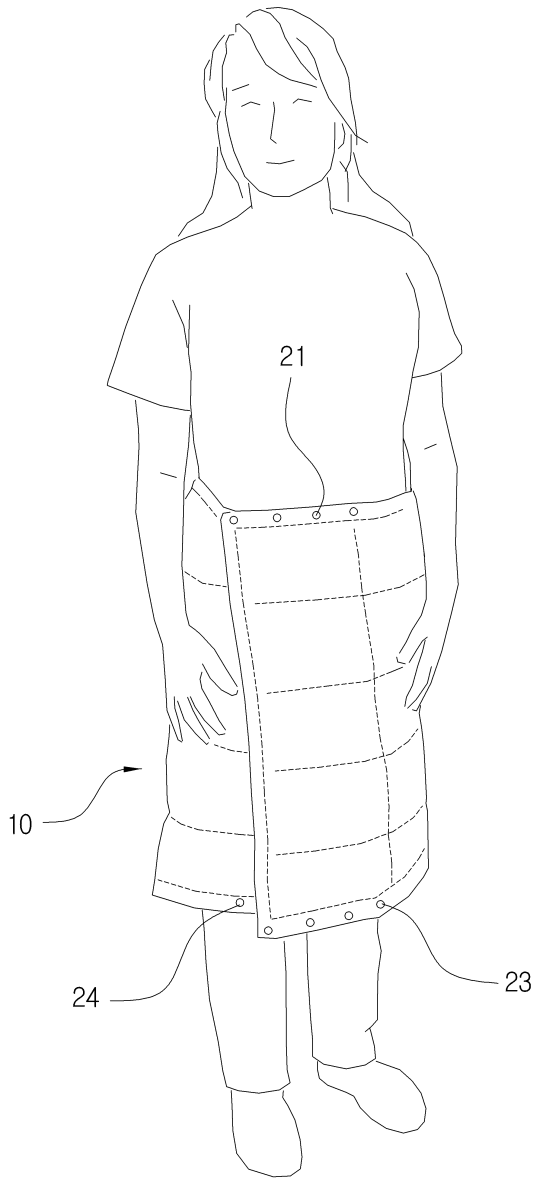
도면3



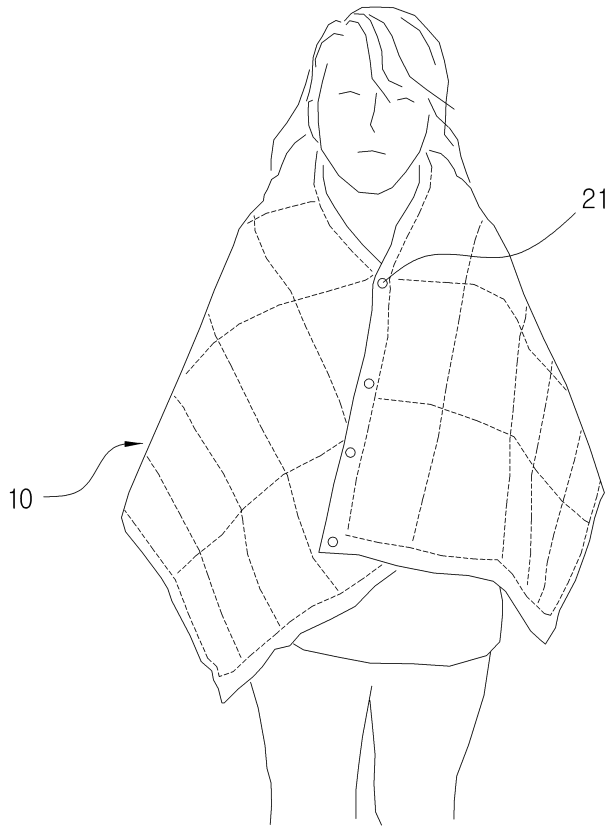
도면4



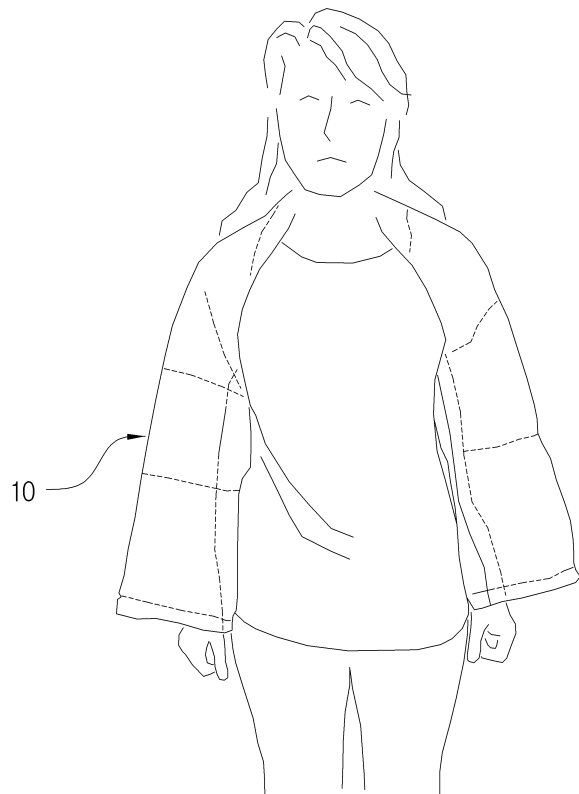
도면5



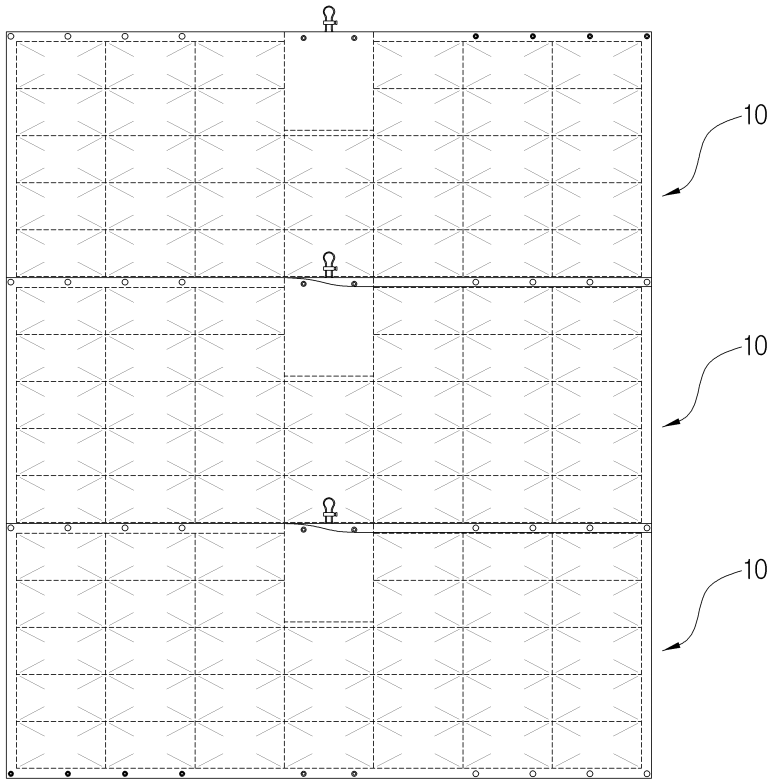
도면6



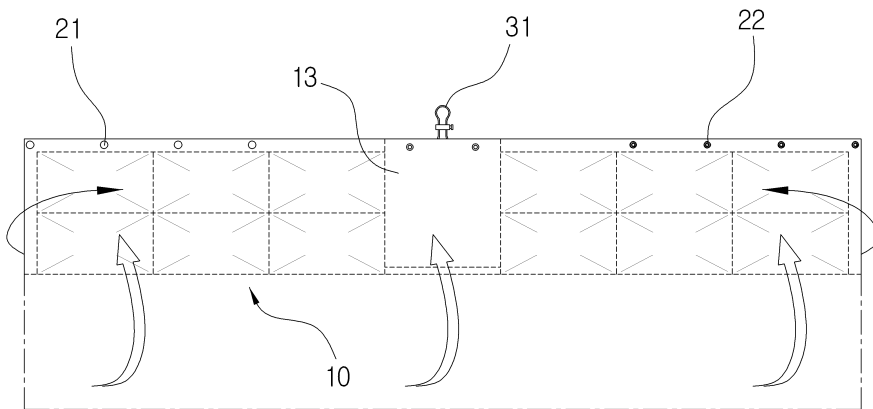
도면7



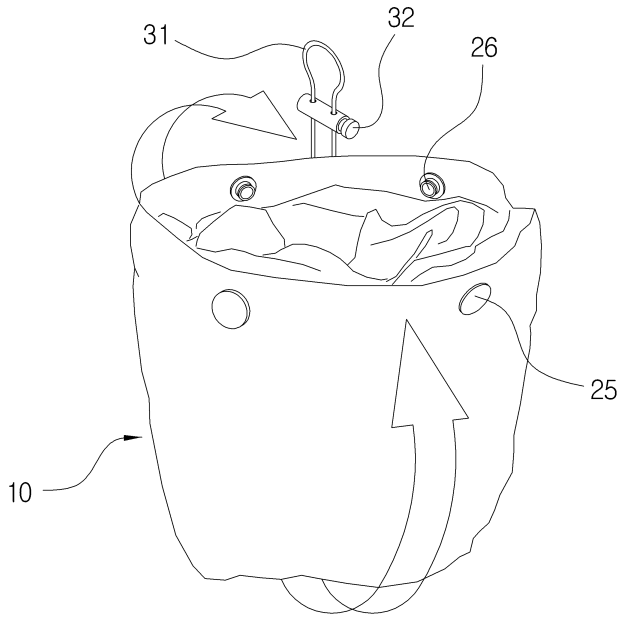
도면8



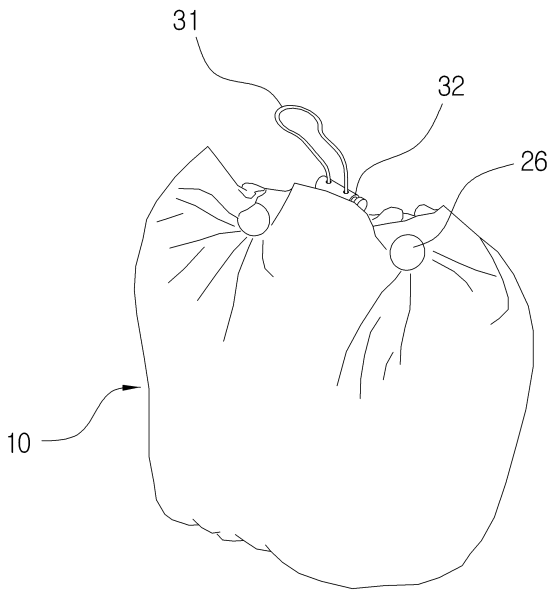
도면9



도면10



도면11



【심사관 직권보정사항】

【직권보정 1】

【보정항목】 청구범위

【보정세부항목】 제2항 둘째 줄

【변경전】

개구부(12)의 일측에는

【변경후】

상기 개구부(12)의 일측에는

【직권보정 2】

【보정항목】 청구범위

【보정세부항목】 제4항 둘째 줄

【변경전】

제1 내지 제7파스너(21~27)은,

【변경후】

상기 제1 내지 제7파스너(21~27)는,

【직권보정 3】

【보정항목】 청구범위

【보정세부항목】 제3항 둘째 줄

【변경전】

답요(10)는,

【변경후】

상기 답요(10)는,