

[19]中华人民共和国国家知识产权局

[51]Int. Cl⁷

B65D 5/50

B65D 75/14

[12] 发明专利说明书

[21] ZL 专利号 95118721.X

[45]授权公告日 2000年12月6日

[11]授权公告号 CN 1059167C

[22]申请日 1995.10.19 [24]颁证日 2000.9.9

[21]申请号 95118721.X

[30]优先权

[32]1994.10.21 [33]KR [31]26988/1994

[73]专利权人 LG 电子株式会社

地址 韩国汉城

[72]发明人 余泰洪

[56]参考文献

EP0413395A1 1991. 2. 20 B65D85/42

US2377602 1945. 6. 5 B65D5/50

US3101843 1963. 8. 27 B65D5/50

US4174041 1979. 11. 13 B65D5/00

审查员 24 55

[74]专利代理机构 柳沈知识产权律师事务所

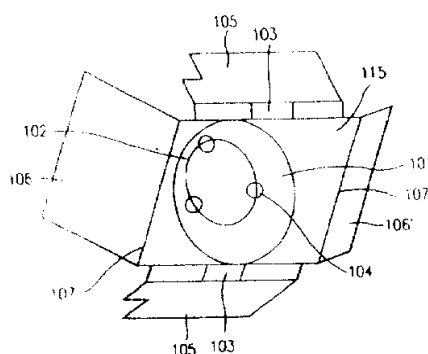
代理人 杨 梧

权利要求书 1 页 说明书 4 页 附图页数 5 页

[54]发明名称 微波炉内部附件的包装器具

[57]摘要

本发明公开了一种使用瓦楞纸代替泡沫聚苯乙烯固定微波炉内部附件的包装器具,包括接触一平面状玻璃托盘一个面的一底面;一形成在底面上下两侧上并用于把持住嵌入其中的玻璃托盘的孔眼;从底面的上下两侧延伸出并折放在一个安放并保持在玻璃托盘上的转环上面的两翅片;以及从底面的左右两侧延伸出并沿着对角把牢牢地把持住玻璃托盘的底面和翅片置入微波炉中的第一和第二托板,从而很好地固定住内部附件、防止环境污染和降低制造成本。



ISSN 1008-4274

权 利 要 求 书

1、一种用于包装微波炉内部附件的器具，包括：

通过面接触平面形内部附件的两个面和线接触其两边沿将内部附件固定的装置；以及

通过沿对角将所述固定装置安置在所述微波炉中来防止所述固定装置移动的装置；

所述固定装置包括：

一底面，与内部附件的一个面平面接触；

一孔眼，形成在所述底面的上下两侧上并用于把持住内部附件的边沿；

翅片，从所述底面的上下两侧延伸出并折放在内部附件的另一面上；

所述移动防止装置是彼此具有不同长度并形成在所述固定装置的左右两侧上的托板。

2、按照权利要求1所述的用于包装微波炉内部附件的器具，其特征在于，所述固定装置由一种瓦楞纸制成。

3、按照权利要求1所述的用于包装微波炉内部附件的器具，其特征在于，所述翅片不彼此折搭，而使内部附件的突出部分可以露出。

说明书

微波炉内部附件的包装器具

本发明涉及一种微波炉内部附件的包装器具，特别是一种使用瓦楞纸 (corrugated paper) 代替泡沫聚苯乙烯固定微波炉内部附件的器具。

一种传统的微波炉内部附件包装器具具有图1所示的构造。用于放置玻璃托盘3和转环1的各槽4和2形成在设置于器具最底部的一个泡沫聚苯乙烯衬垫5之中。位于最上部的一个瓦楞纸衬垫6用于防止玻璃托盘3和转环1的移动。

一种使用具有如此构造的传统包装器具把玻璃托盘3和转环1装入微波炉的方法说明如下。转环1和玻璃托盘3分别安置在槽2和4之中，而泡沫聚苯乙烯衬垫5放入微波炉的炉腔。随后，将瓦楞纸衬垫6塞入由泡沫聚苯乙烯衬垫5所占据的炉腔的剩余空间中，以防止内部附件被移动。

不过，这种传统的技术具有以下一些问题。

首先，使用不会腐烂而导致废物处理问题的泡沫聚苯乙烯会带来环境污染。

其次，也是最后，泡沫聚苯乙烯的高昂价格会提高产品的制造成本。

为解决以上的问题，本发明的一项目的是，提供一种利用瓦楞纸有效地包装微波炉内部附件的器具。

因此，为达到以上目的，提供一种用于包装微波炉内部附件的器具，包括：通过面接触平面型内部附件的两个面和线接触两个边沿将内部附件固定的装置；以及通过沿着对角将固定装置装设在微波炉中防止固定装置移动的装置；其中固定装置包括：一底面，与内部附件的一个面平面接触；一孔眼，形成在底面的上下两侧并用于把持住内部附件的边沿；以及两翅片，从底面的上下两侧延伸出并折放在内部附件的另一面上；以及，其中移动防止装置是彼此具有不同长度并形成在固定装置的左右两侧的两托板。

由于采用了上述结构，内部附件可以很好地固定住，并且托板可防止底面和翅片因冲撞而移动，而且由于使用瓦楞纸代替污染性的泡沫聚苯乙烯，因此可防止环境污染，此外，由于瓦楞纸价格低廉，从而降低了产品的制造成本。

本发明的以上各项目的和优点通过参照所附各图详细地说明一最佳实施例则会变得更加明显，其中：

图1是一透视图，表明拆散的传统微波炉内部附件包装器具；

图2A是一表明图1的传统器具装设在微波炉中的视图；

图2B是一沿着直线A-A剖取的剖面图，表明装设在图2的微波炉中的器具；

图3A是一透视图，表明按照本发明的用于包装微波炉内部附件的器具；

图3B是一表明图3A的包装器具的组装状态的视图；

图4A是一透视图，表明本发明包装器具的一实施例；

图4B是一沿着直线B-B剖取的剖面图，表明本发明包装器具的一实施例；

图5是一示于图3中的本发明实施例的展开图。

现在参见图3至5，说明本发明的一实施例。

在图3中，本发明的此实施例包括：一底面115，接触一平面形状的玻璃托盘101的一面；孔眼103，形成在底面的上下两侧上，用于托住嵌入其中的玻璃托盘101；翅片105；从底面115的上下两侧延伸出并折放在设置并保持在玻璃托盘101上的转环102上面；以及第一和第二托板106和106'，从底面的左右两侧延伸出并用于将把玻璃托盘101和转环102牢牢把持住的底面115和翅片105沿对角线安置在一微波炉中。

托板106和106'的长度做成为彼此不同。底面115由一种瓦楞纸制成。每块翅片105均不彼此折搭以露出转环102的滚柱104，并用一种粘接胶带固定住。

在图5的一张展开图中，第一托板106的长度“A”与炉腔的高度相等，而底面115的长度“F”比炉腔的对角长度稍短一点。因而，一种瓦楞纸组件就可以很容易地放入微波炉的炉腔和从中取出。

使用本发明的内部附件包装器具把玻璃托盘和转环包装放入微波炉的方法如下。

在玻璃托盘101安放在各孔眼103的中心之后，把转环102放在玻璃托盘101上面。然后，把持住玻璃托盘101和转环102，折过翅片105，并用一条粘接胶带固定住。在翅片105用粘接胶带固定住之后，折过每一托板106和106'，并把组件沿对角方向塞入炉腔。在托板106和106'紧密地嵌入微波炉的内壁之后，就完成了装设工作，如图4A及4B所示。

如上所述，本发明的微波炉内部附件的包装器具具有以下各种

优点。

首先，由于孔眼103把持住玻璃托盘101的边沿以及底面115和翅片105遮盖住玻璃托盘101和转环102，内部附件可以很好地固定住。

其次，托板106和106'可以防止底面115和翅片105由于冲撞或震动而移动。

第三，因使用一种瓦楞纸来代替污染性的泡沫聚苯乙烯而可防止环境污染。

第四，也是最后一项，因使用便宜的瓦楞纸来代替高价的泡沫聚苯乙烯而可降低产品的制造成本。

说明书附图

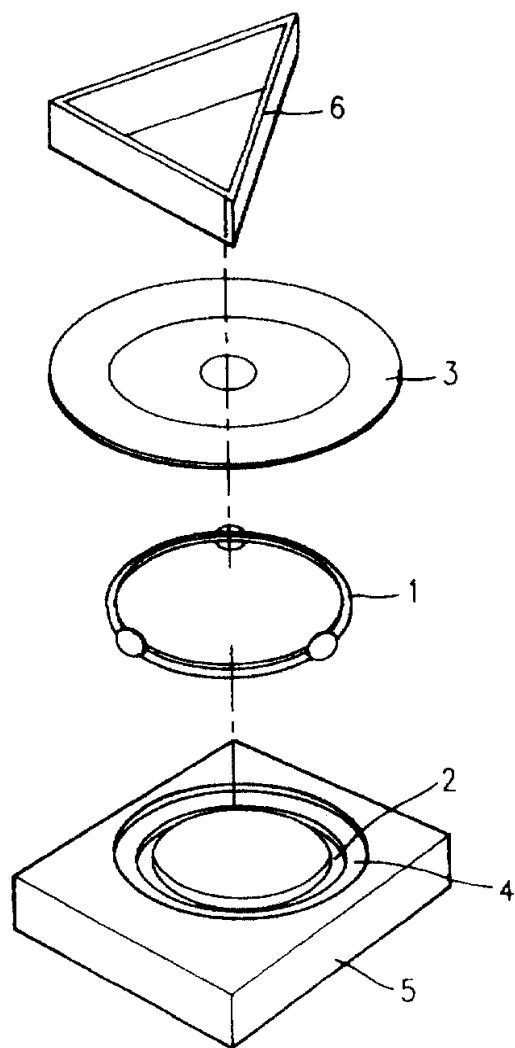


图 1

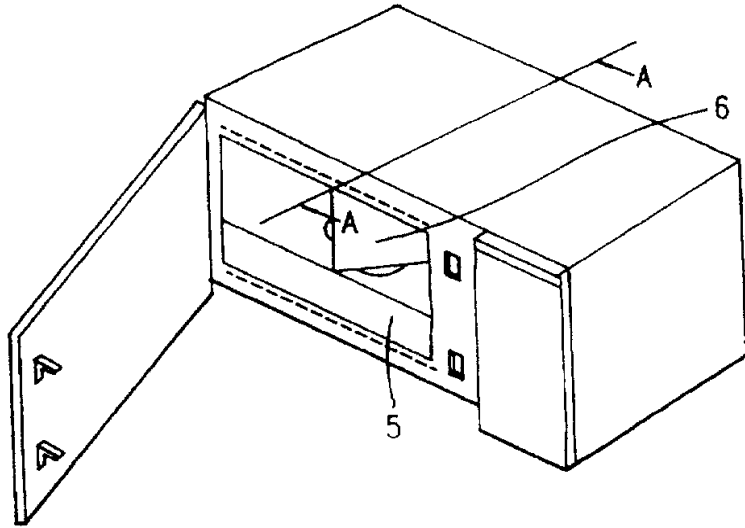


图 2 A

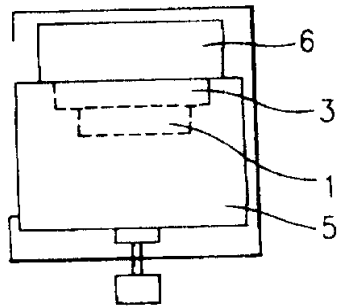


图 2 B

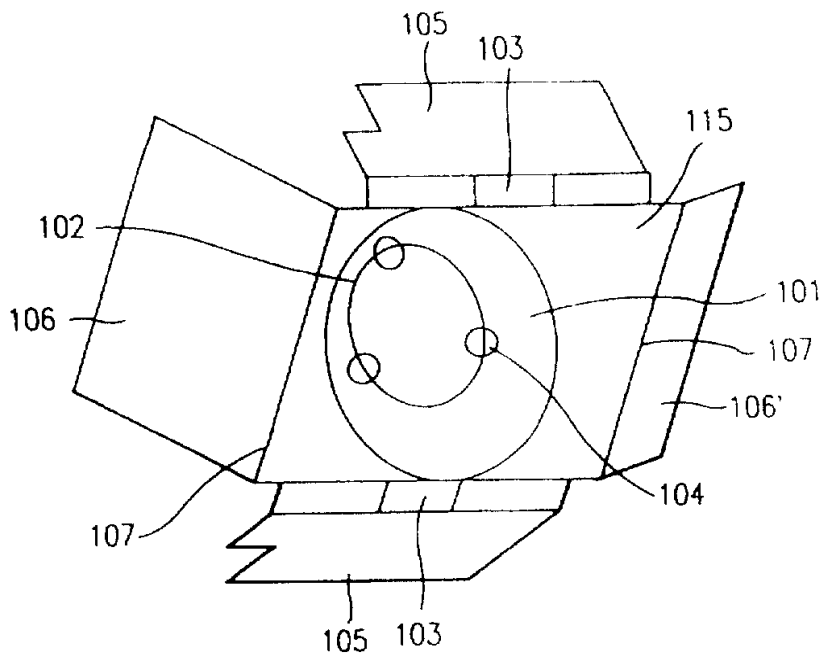


图 3 A

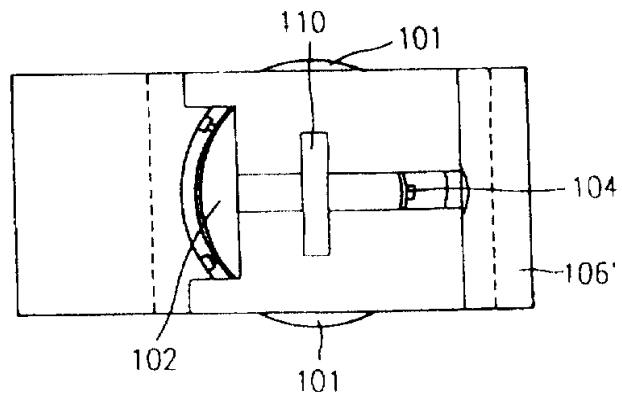


图 3 B

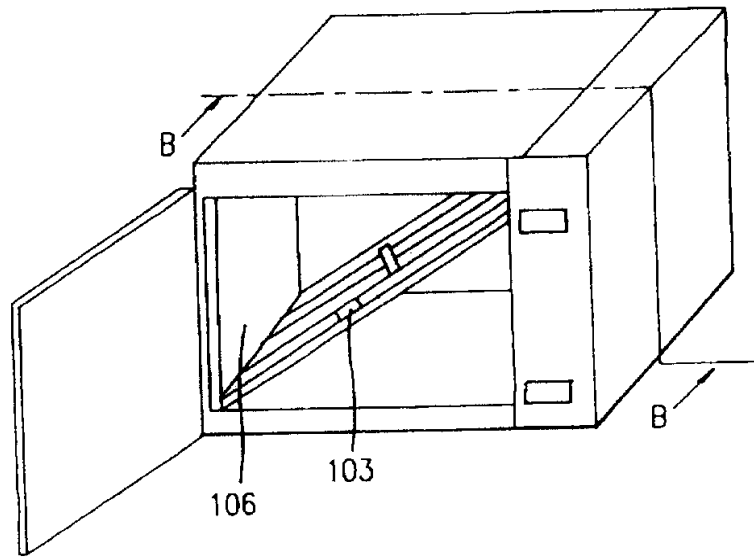


图 4 A

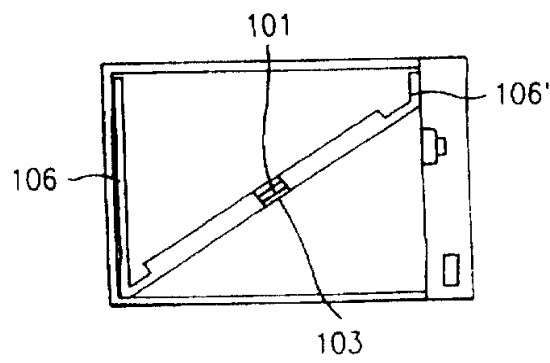


图 4 B

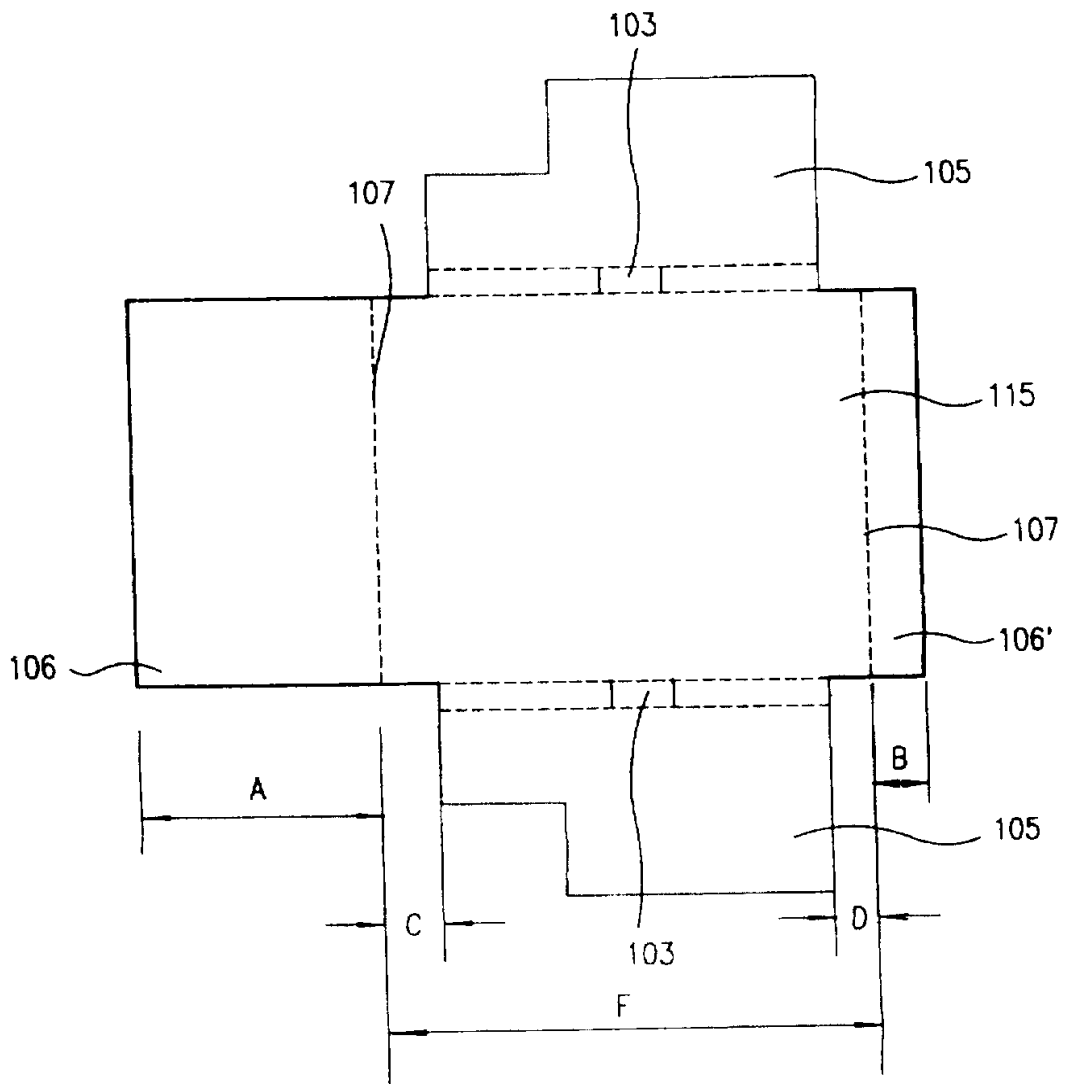


图 5