

(12)

Patentschrift

(48) Ausgabetag der Berichtigung: 2007-02-15

(21) Anmeldenummer: A 1297/2004 (51) Int. Cl.⁸: **E04G 17/06** (2006.01)

E04G 17/65 (2006.01)

(22) Anmeldetag: 2004-07-29

(43) Veröffentlicht am: 2006-04-15

(30) Priorität:
08.08.2003 DE 10336414 beansprucht.

(73) Patentanmelder:
PERI GMBH
D-89264 WEISSENHORN (DE)

(56) Entgegenhaltungen:
US 3972501A

(54) ANKERSYSTEM EINER BETONWANDSCHALUNG

(57) Vorgeschlagen wird ein Ankersystem für eine Betonwandschalung (20) aus mindestens zwei Betonschalungselementen (21, 22) mit einem Ankerstab (10), der ein erstes und ein zweites Ankerstabende (11, 12) aufweist und einem ersten und einem zweiten Fixierelement (101, 102), die an den Ankerstabenden (11, 12) befestigbar sind und jeweils eine betonschalungselementseitige Bundfläche (111, 112) und eine betonschalungselementabgewandte Bundfläche (121, 122) aufweisen, wobei die betonschalungselementseitige Bundfläche (111, 112) einen kraftschlüssigen Kontakt in Parallelrichtung des Ankerstabs (10) zu einem Betonschalungselement (21, 22) ermöglicht, wobei für beide Fixierelemente (101, 102) jeweils eine Arretiervorrichtung (201, 202) mit einem Konterelement (211, 212) mit einer Konterfläche (221, 222) vorhanden ist und das Konterelement (211, 212) Befestigungsmittel aufweist, mit welchen das Konterelement (211, 212) an einem der Betonschalungselemente (21, 22) befestigbar ist, dergestalt, dass die Konterfläche (221, 222) einen kraftschlüssigen Kontakt in Parallelrichtung des Ankerstabs (10) zur betonschalungselementabgewandten Bundfläche (121, 122) des

Fixierelements (101, 102) ermöglicht. Bei dem vorgeschlagenen Ankersystem kann auf Abstandshalter verzichtet werden.

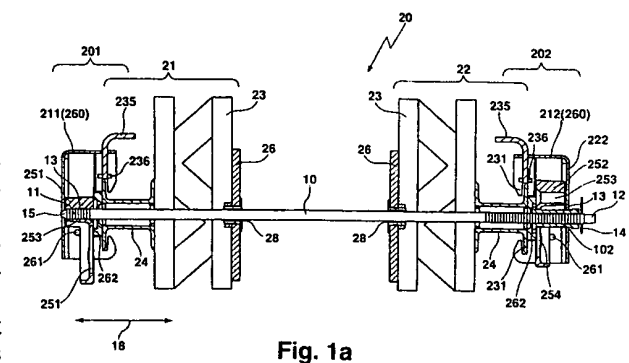


Fig. 1a