



(12)实用新型专利

(10)授权公告号 CN 207284750 U

(45)授权公告日 2018.05.01

(21)申请号 201721150300.3

(22)申请日 2017.09.08

(73)专利权人 杨自全

地址 457100 河南省濮阳市濮阳县城关镇
红旗西路67号

专利权人 潘培生 许自铭 张建国

(72)发明人 杨自全 潘培生 许自铭 张建国

(74)专利代理机构 北京华仲龙腾专利代理事务
所(普通合伙) 11548

代理人 李静

(51)Int.Cl.

A01K 39/02(2006.01)

A01K 7/00(2006.01)

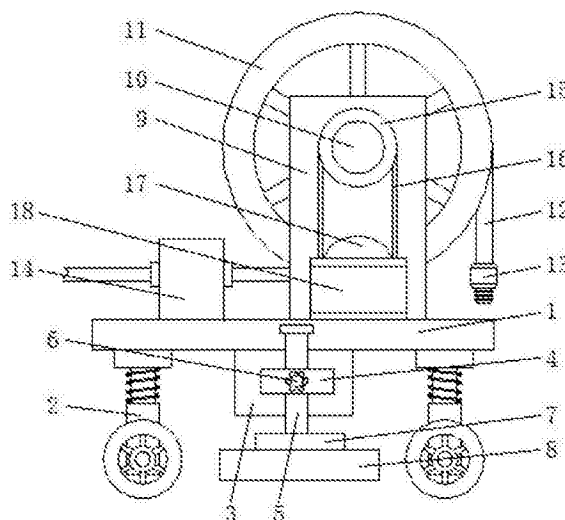
权利要求书1页 说明书3页 附图1页

(54)实用新型名称

一种便捷式畜牧养殖供水装置

(57)摘要

本实用新型涉及畜牧养殖设备技术领域,且公开了一种便捷式畜牧养殖供水装置,包括机体,所述机体的底端固定安装有移动装置,所述机体底端的中部固定安装有位于移动装置侧面的定位板,所述定位板的正面固定安装有固定块,所述固定块上活动套装有被动杆,所述固定块的正面固定安装有与被动杆相适配的扭紧器,所述被动杆的底端延伸至固定块底端的外部固定连接有连接块,所述连接块固定安装在承重板的顶端。该便捷式畜牧养殖供水装置,通过设置在机体上的伺服电机配合主动轮、传动带和被动轮传动被动轴转动,使得定位架转动来收放软管,从而方便了供水的便捷性,减少了供水的劳动力,从而提高了供水的实用性。



1. 一种便捷式畜牧养殖供水装置,包括机体(1),其特征在于:所述机体(1)的底端固定安装有移动装置(2),所述机体(1)底端的中部固定安装有位于移动装置(2)侧面的定位板(3),所述定位板(3)的正面固定安装有固定块(4),所述固定块(4)上活动套装有被动杆(5),所述固定块(4)的正面固定安装有与被动杆(5)相适配的扭紧器(6),所述被动杆(5)的底端延伸至固定块(4)底端的外部固定连接有连接块(7),所述连接块(7)固定安装在承重板(8)的顶端;

所述机体(1)的顶端固定安装有定位架(9),所述定位架(9)顶端的中部活动套装有被动轴(10),所述被动轴(10)的中部固定套装有卷轴(11),所述卷轴(11)上卷绕有软管(12),所述软管(12)的一端上固定套装有接头(13),所述软管(12)的另一端与增压泵(14)的进水口固定套接,所述增压泵(14)固定安装在机体(1)的顶端且位于定位架(9)的侧面,所述被动轴(10)的一端延伸至定位架(9)正面的外部固定套装有被动轮(15),所述被动轮(15)通过传动带(16)与主动轮(17)传动连接主动轮(17)固定套装在伺服电机(18)的输出轴上,所述伺服电机(18)固定安装在机体(1)且位于定位架(9)的正面。

2. 根据权利要求1所述的一种便捷式畜牧养殖供水装置,其特征在于:所述移动装置(2)包括定位块(21),所述定位块(21)固定安装在机体(1)的底端,所述定位块(21)的底端固定安装有固定杆(22),所述固定杆(22)的底端活动套装有固定管(23),所述固定管(23)与定位块(21)活动套装有位于固定杆(22)上的伸缩弹簧(24),所述固定管(23)的底端活动套装有转轴(25),所述转轴(25)的两端均固定套装有移动轮(26)。

3. 根据权利要求2所述的一种便捷式畜牧养殖供水装置,其特征在于:所述定位块(21)的数量为两个,且两个定位块(21)以机体(1)的轴心对称。

4. 根据权利要求1所述的一种便捷式畜牧养殖供水装置,其特征在于:所述固定块(4)的数量为两个,且两个固定块(4)以定位板(3)的轴心对称,所述固定块(4)延伸至机体(1)侧面的外部开设有与被动杆(5)相适配的通槽。

5. 根据权利要求1所述的一种便捷式畜牧养殖供水装置,其特征在于:所述承重板(8)的长度大于机体(1)的宽度,且承重板(8)的底端设置有防滑纹。

6. 根据权利要求1所述的一种便捷式畜牧养殖供水装置,其特征在于:所述被动杆(5)的侧面与扭紧器(6)位于固定块(4)内部的一端螺纹连接,且扭紧器(6)与固定块(4)的正面螺纹套接。

一种便捷式畜牧养殖供水装置

技术领域

[0001] 本实用新型涉及畜牧养殖设备技术领域,具体为一种便捷式畜牧养殖供水装置。

背景技术

[0002] 畜牧业,是利用畜禽等已经被人类驯化的动物,或者鹿、麝、狐、貂、水獭和鹌鹑等野生动物的生理机能,通过人工饲养、繁殖,使其将牧草和饲料等植物能转变为动物能,以取得肉、蛋、奶、羊毛、山羊绒、皮张、蚕丝和药材等畜产品的生产部门。区别于自给自足家畜饲养,畜牧业的主要特点是集中化、规模化、并以营利为生产目的。畜牧业是人类与自然界进行物质交换的极重要环节。

[0003] 为了满足社会的需求,通过人工养殖为市场供给,对于生擒类的养殖,供水的时候,需要通过水泵与水管为生擒提供水源,但是常见的供水装置水泵与水管的收放和搬运十分耗费劳动力,且效率低影响供水的实用性,为此我们提出一种便捷式畜牧养殖供水装置。

实用新型内容

[0004] (一)解决的技术问题

[0005] 针对现有技术的不足,本实用新型提供了一种便捷式畜牧养殖供水装置,具备便于移动和收放,提高了供水的便捷性等优点,解决了常见的供水装置水泵与水管的收放和搬运十分耗费劳动力,且效率低影响供水的实用性问题。(二)技术方案

[0006] 为实现上述便于移动和收放,提高了供水的便捷性目的,本实用新型提供如下技术方案:一种便捷式畜牧养殖供水装置,包括机体,所述机体的底端固定安装有移动装置,所述机体底端的中部固定安装有位于移动装置侧面的定位板,所述定位板的正面固定安装有固定块,所述固定块上活动套装有被动杆,所述固定块的正面固定安装有与被动杆相适配的扭紧器,所述被动杆的底端延伸至固定块底端的外部固定连接有连接块,所述连接块固定安装在承重板的顶端。

[0007] 所述机体的顶端固定安装有定位架,所述定位架顶端的中部活动套装有被动轴,所述被动轴的中部固定套装有卷轴,所述卷轴上卷绕有软管,所述软管的一端上固定套装有接头,所述软管的另一端与增压泵的进水口固定套接,所述增压泵固定安装在机体的顶端且位于定位架的侧面,所述被动轴的一端延伸至定位架正面的外部固定套装有被动轮,所述被动轮通过传动带与主动轮传动连接主动轮固定套装在伺服电机的输出轴上,所述伺服电机固定安装在机体且位于定位架的正面。

[0008] 优选的,所述移动装置包括定位块,所述定位块固定安装在机体的底端,所述定位块的底端固定安装有固定杆,所述固定杆的底端活动套装有固定管,所述固定管与定位块活动套装有位于固定杆上的伸缩弹簧,所述固定管的底端活动套装有转轴,所述转轴的两端均固定套装有移动轮。

[0009] 优选的,所述定位块的数量为两个,且两个定位块以机体的轴心对称。

[0010] 优选的,所述固定块的数量为两个,且两个固定块以定位板的轴心对称,所述固定块延伸至机体侧面的外部开设有与被动杆相适配的通槽。

[0011] 优选的,所述承重板的长度大于机体的宽度,且承重板的底端设置有防滑纹。

[0012] 优选的,所述被动杆的侧面与扭紧器位于固定块内部的一端螺纹连接,且扭紧器与固定块的正面螺纹套接。

[0013] (三)有益效果

[0014] 与现有技术相比,本实用新型提供了一种便捷式畜牧养殖供水装置,具备以下有益效果:

[0015] 1、该便捷式畜牧养殖供水装置,通过设置在机体上的伺服电机配合主动轮、传动带和被动轮传动被动轴转动,使得定位架转动来收放软管,从而方便了供水的便捷性,减少了供水的劳动力,从而提高了供水的实用性。

[0016] 2、该便捷式畜牧养殖供水装置,通过设置在机体底端的移动装置方便了机体的移动,便于软管和增压泵的搬运,并且通过被动杆带动承重板上下移动对机体进行定位,并且利用扭紧器进行固定,从而提高了供水便捷的实用性。

附图说明

[0017] 图1为本实用新型结构示意图;

[0018] 图2为本实用新型结构移动装置的示意图。

[0019] 图中:1机体、2移动装置、21定位块、22固定杆、23固定管、24伸缩弹簧、25转轴、26移动轮、3定位板、4固定块、5被动杆、6扭紧器、7连接块、8承重板、9定位架、10被动轴、11卷轴、12软管、13接头、14增压泵、15被动轮、16传动带、17主动轮、18伺服电机。

具体实施方式

[0020] 下面将结合本实用新型实施例中的附图,对本实用新型实施例中的技术方案进行清楚、完整地描述,显然,所描述的实施例仅仅是本实用新型一部分实施例,而不是全部的实施例。基于本实用新型中的实施例,本领域普通技术人员在没有做出创造性劳动前提下所获得的所有其他实施例,都属于本实用新型保护的范围。

[0021] 请参阅图1-2,一种便捷式畜牧养殖供水装置,包括机体1,机体1的底端固定安装有移动装置2,移动装置2包括定位块21,定位块21固定安装在机体1的底端,定位块21的数量为两个,且两个定位块21以机体1的轴心对称,保证了运输的平衡,定位块21的底端固定安装有固定杆22,固定杆22的底端活动套装有固定管23,固定管23与定位块21活动套装有位于固定杆22上的伸缩弹簧24,固定管23的底端活动套装有转轴25,转轴25的两端均固定套装有移动轮26,便于在运输的过程进行缓冲,提高了运输的稳定性,方便了增压泵14与软管12的运输,减少了劳动力,提高了供水的便捷性,机体1底端的中部固定安装有位于移动装置2侧面的定位板3,定位板3的正面固定安装有固定块4,固定块4的数量为两个,且两个固定块4以定位板3的轴心对称,固定块4延伸至机体1侧面的外部开设有与被动杆5相适配的通槽,提高了调节承重板8的稳定性,便于机体1定位的效果,固定块4上活动套装有被动杆5,被动杆5的侧面与扭紧器6位于固定块4内部的一端螺纹连接,且扭紧器6与固定块4的正面螺纹套接,便于对被动杆5进行定位固定,提高了机体1便捷的实用性,固定块4的正面

固定安装有与被动杆5相适配的扭紧器6,被动杆5的底端延伸至固定块4底端的外部固定连接连接有连接块7,连接块7固定安装在承重板8的顶端,承重板8的长度大于机体1的宽度,且承重板8的底端设置有防滑纹,提高了定位的稳定效果。

[0022] 机体1的顶端固定安装有定位架9,定位架9顶端的中部活动套装有被动轴10,被动轴10的中部固定套装有卷轴11,卷轴11上卷绕有软管12,软管12的一端上固定套装有接头13,软管12的另一端与增压泵14的进水口固定套接,增压泵14固定安装在机体1的顶端且位于定位架9的侧面,被动轴10的一端延伸至定位架9正面的外部固定套装有被动轮15,被动轮15通过传动带16与主动轮17传动连接主动轮17固定套装在伺服电机18的输出轴上,伺服电机18固定安装在机体1且位于定位架9的正面。

[0023] 该文中出现的电器元件均与外界的主控器及220V市电连接,并且主控器可为计算机等起到控制的常规已知设备。

[0024] 综上所述,该便捷式畜牧养殖供水装置,通过设置在机体1上的伺服电机18配合主动轮17、传动带16和被动轮15传动被动轴10转动,使得定位架9转动来收放软管12,从而方便了供水的便捷性,减少了供水的劳动力,从而提高了供水的实用性;通过设置在机体1底端的移动装置2方便了机体1的移动,便于软管12和增压泵14的搬运,并且通过被动杆5带动承重板8上下移动对机体1进行定位,并且利用扭紧器6进行固定,从而提高了供水便捷的实用性;解决了常见的供水装置水泵与水管的收放和搬运十分耗费劳动力,且效率低影响供水的实用性问题。

[0025] 需要说明的是,在本文中,诸如第一和第二等之类的关系术语仅仅用来将一个实体或者操作与另一个实体或操作区分开来,而不一定要求或者暗示这些实体或操作之间存在任何这种实际的关系或者顺序。而且,术语“包括”、“包含”或者其任何其他变体意在涵盖非排他性的包含,从而使得包括一系列要素的过程、方法、物品或者设备不仅包括那些要素,而且还包括没有明确列出的其他要素,或者是还包括为这种过程、方法、物品或者设备所固有的要素。

[0026] 尽管已经示出和描述了本实用新型的实施例,对于本领域的普通技术人员而言,可以理解在不脱离本实用新型的原理和精神的情况下可以对这些实施例进行多种变化、修改、替换和变型,本实用新型的范围由所附权利要求及其等同物限定。

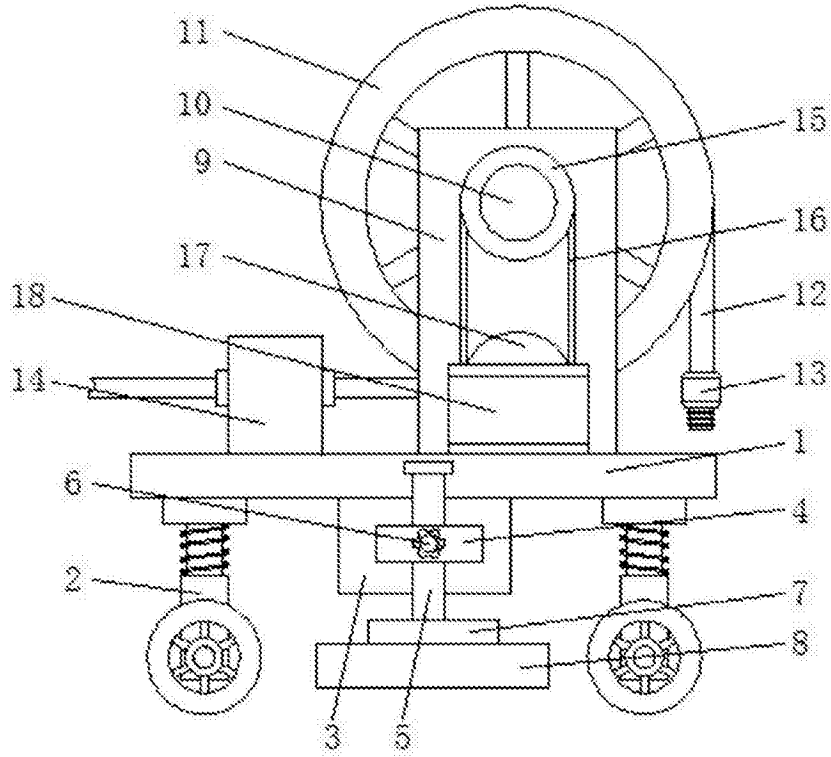


图1

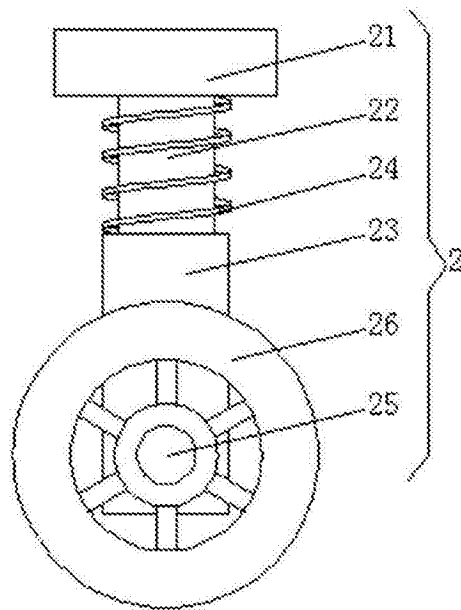


图2