



## (12) 实用新型专利

(10) 授权公告号 CN 220396830 U

(45) 授权公告日 2024. 01. 26

(21) 申请号 202322080044.7

(22) 申请日 2023.08.04

(73) 专利权人 巩义市佳誉供水设备制造有限公司

地址 451200 河南省郑州市巩义市西村镇  
西村村

(72) 发明人 吴先举

(74) 专利代理机构 北京世誉鑫诚专利代理有限公司 11368

专利代理师 孙国栋

(51) Int. Cl.

F16L 23/032 (2006.01)

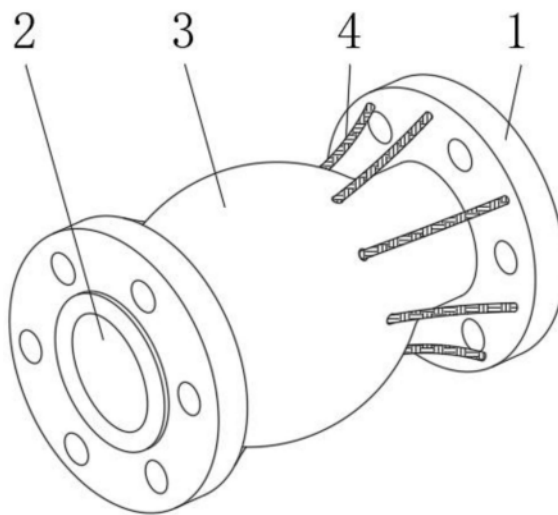
权利要求书1页 说明书3页 附图2页

### (54) 实用新型名称

一种带加强结构的橡胶法兰接头

### (57) 摘要

本实用新型涉及法兰连接技术领域,具体是一种带加强结构的橡胶法兰接头,所述法兰盘共两个,两个所述法兰盘之间安装有橡胶管,所述橡胶管的外侧设有加强组件,且橡胶管的内侧开设有螺旋槽;所述加强组件包括套设在橡胶管外侧的防护套,所述防护套的内侧与橡胶管的外侧之间填充有填料,且防护套上开设有弧形通槽,两个所述法兰盘之间等间距固定有贯穿弧形通槽的连接钢筋。本实用新型通过将连接钢筋置于防护套内部,增大其与防护套之间的接触面积,从而提高设备的强度,也使得设备的受力更加稳定,防止橡胶管撕裂,有效的避免橡胶管膨胀损坏,从而延长设备的使用寿命。



1. 一种带加强结构的橡胶法兰接头,包括法兰盘(1),所述法兰盘(1)共两个,其特征在于,两个所述法兰盘(1)之间安装有橡胶管(2),所述橡胶管(2)的外侧设有加强组件,且橡胶管(2)的内侧开设有螺旋槽(6);

所述加强组件包括套设在橡胶管(2)外侧的防护套(3),所述防护套(3)的内侧与橡胶管(2)的外侧之间填充有填料(5),且防护套(3)上开设有弧形通槽,两个所述法兰盘(1)之间等间距固定有贯穿弧形通槽的连接钢筋(4)。

2. 根据权利要求1所述的一种带加强结构的橡胶法兰接头,其特征在于,所述橡胶管(2)的两端均贯穿法兰盘(1)并设有限位板(7),且橡胶管(2)与限位板(7)之间通过注塑一体成型。

3. 根据权利要求2所述的一种带加强结构的橡胶法兰接头,其特征在于,所述限位板(7)的内侧安装有密封垫(9),所述法兰盘(1)的外侧开设有与密封垫(9)适配的嵌合槽(8)。

4. 根据权利要求1所述的一种带加强结构的橡胶法兰接头,其特征在于,所述连接钢筋(4)为不锈钢材质的构件,且连接钢筋(4)的两端均通过焊接固定在法兰盘(1)上。

5. 根据权利要求1所述的一种带加强结构的橡胶法兰接头,其特征在于,所述防护套(3)为橡胶材质的构件,且防护套(3)的中段位置隆起形成球形垫。

6. 根据权利要求1所述的一种带加强结构的橡胶法兰接头,其特征在于,两个所述法兰盘(1)均为不锈钢材质的构件,且法兰盘(1)的表面等间距开设有连接孔。

## 一种带加强结构的橡胶法兰接头

### 技术领域

[0001] 本实用新型涉及法兰连接技术领域,具体是一种带加强结构的橡胶法兰接头。

### 背景技术

[0002] 橡胶法兰接头按连接方式分松套法兰式、固定法兰式和螺纹式三种,按结构可分为单球体、双球体、异径体、弯球体及风压盘管等五种,由内外层胶、帘布层和钢丝圈组成管状橡胶件,经硫化成型后再与金属法兰或平行接头松套组合而成,此产品可降低振动及噪声,并可对因温度变化引起的热胀冷缩起补偿作用,广泛应用于各种管道系统,现有的橡胶法兰接头仅仅是通过法兰来与法兰管道进行连接,没有考虑到橡胶法兰接头在使用的过程中温度或管道压力过高时,法兰橡胶法兰接头承受的压力超过极限时会使橡胶套破损,在使用过程中管道的压力过大时也会使橡胶套的两端产生形变,从而冲出法兰的限制,因此在中国专利公开号CN217108668U公布了一种带加强环的橡胶法兰接头,该设备通过在橡胶套的两端安装第一加强环和第二加强环,避免了管道在压力过大时,橡胶套的两端会因为压力而产生形变,从而使橡胶套冲出法兰的限制。

[0003] 但是,上述结构在使用时由于钢筋绳与设备的接触面积小,在使用时其对设备的加强效果较低,只能对设备起到限位保护的作用,但是在设备内部压力较大时,橡胶套膨胀与钢筋绳接触,此时钢筋绳对橡胶套产生向内的挤压,此时橡胶套受到内外压力的撕扯,更容易造成橡胶套膨胀裂开,导致设备的实用性降低。因此,本领域技术人员提供了一种带加强结构的橡胶法兰接头,以解决上述背景技术中提出的问题。

### 实用新型内容

[0004] 本实用新型的目的在于提供一种带加强结构的橡胶法兰接头,以解决上述背景技术中提出的问题。

[0005] 为实现上述目的,本实用新型提供如下技术方案:一种带加强结构的橡胶法兰接头,包括法兰盘,所述法兰盘共两个,两个所述法兰盘之间安装有橡胶管,所述橡胶管的外侧设有加强组件,且橡胶管的内侧开设有螺旋槽;

[0006] 所述加强组件包括套设在橡胶管外侧的防护套,所述防护套的内侧与橡胶管的外侧之间填充有填料,且防护套上开设有弧形通槽,两个所述法兰盘之间等间距固定有贯穿弧形通槽的连接钢筋。

[0007] 作为本实用新型更进一步的方案:所述橡胶管的两端均贯穿法兰盘并设有限位板,且橡胶管与限位板之间通过注塑一体成型。

[0008] 作为本实用新型更进一步的方案:所述限位板的内侧安装有密封垫,所述法兰盘的外侧开设有与密封垫适配的嵌合槽。

[0009] 作为本实用新型更进一步的方案:所述连接钢筋为不锈钢材质的构件,且连接钢筋的两端均通过焊接固定在法兰盘上。

[0010] 作为本实用新型更进一步的方案:所述防护套为橡胶材质的构件,且防护套的中

段位置隆起形成球形垫。

[0011] 作为本实用新型更进一步的方案:两个所述法兰盘均为不锈钢材质的构件,且法兰盘的表面等间距开设有连接孔。

[0012] 与现有技术相比,本实用新型的有益效果是:本实用新型通过将连接钢筋置于防护套内部,增大其与防护套之间的接触面积,从而提高设备的强度,也使得设备的受力更加稳定,防止橡胶管撕裂,有效的避免橡胶管膨胀损坏,从而延长设备的使用寿命。

### 附图说明

[0013] 图1为一种带加强结构的橡胶法兰接头的结构示意图;

[0014] 图2为一种带加强结构的橡胶法兰接头的内部结构示意图;

[0015] 图3为一种带加强结构的橡胶法兰接头中橡胶管的结构示意图。

[0016] 图中:1、法兰盘;2、橡胶管;3、防护套;4、连接钢筋;5、填料;6、螺旋槽;7、限位板;8、嵌合槽;9、密封垫。

### 具体实施方式

[0017] 请参阅图1~3,本实用新型实施例中,一种带加强结构的橡胶法兰接头,包括法兰盘1,法兰盘1共两个,两个法兰盘1之间安装有橡胶管2,橡胶管2的外侧设有加强组件,且橡胶管2的内侧开设有螺旋槽6;

[0018] 加强组件包括套设在橡胶管2外侧的防护套3,防护套3的内侧与橡胶管2的外侧之间填充有填料5,且防护套3上开设有弧形通槽,两个法兰盘1之间等间距固定有贯穿弧形通槽的连接钢筋4,当橡胶管2内部压力增大导致其发生变形时,通过填料5的设置,实现橡胶管2的缓冲,在此过程中,通过连接钢筋4与防护套3的设置,增大连接钢筋4与防护套3之间的接触面积,实现橡胶管2的限位、保护,避免其裂开,另外,由于连接钢筋4中段与防护套3接触,且接触面积较大,会使得橡胶管2的中段束缚力增大,从而避免橡胶管2爆裂,从而提高设备的使用寿命。

[0019] 在图2中,橡胶管2的两端均贯穿法兰盘1并设有限位板7,且橡胶管2与限位板7之间通过注塑一体成型,使得设备的整体性能提高。

[0020] 在图2中,限位板7的内侧安装有密封垫9,法兰盘1的外侧开设有与密封垫9适配的嵌合槽8,通过密封垫9与嵌合槽8的配合,提高设备的密封性能。

[0021] 在图1和图2中,连接钢筋4为不锈钢材质的构件,且连接钢筋4的两端均通过焊接固定在法兰盘1上,主要起到固定连接钢筋4两端的作用。

[0022] 在图1和图2中,防护套3为橡胶材质的构件,且防护套3的中段位置隆起形成球形垫,提高设备的强度,从而使其起到更好的保护效果。

[0023] 在图1中,两个法兰盘1均为不锈钢材质的构件,且法兰盘1的表面等间距开设有连接孔,方便设备的安装。

[0024] 本实用新型的工作原理是:在使用时,通过法兰盘1的设置,方便设备与外界管路连接,通过限位板7、嵌合槽8与密封垫9的设置,有利于设备连接后连接处的密封,从而提高设备的实用性;通过螺旋槽6的设置,实现设备内部通过流体的牵引,使其在内部呈漩涡状,提高流体运输效果,另外,当橡胶管2内部压力增大导致其发生变形时,通过填料5的设置,

实现橡胶管2的缓冲,在此过程中,通过连接钢筋4与防护套3的设置,增大连接钢筋4与防护套3之间的接触面积,实现橡胶管2的限位、保护,避免其裂开,另外,由于连接钢筋4中段与防护套3接触,且接触面积较大,会使得橡胶管2的中段束缚力增大,从而避免橡胶管2爆裂,从而提高设备的使用寿命。

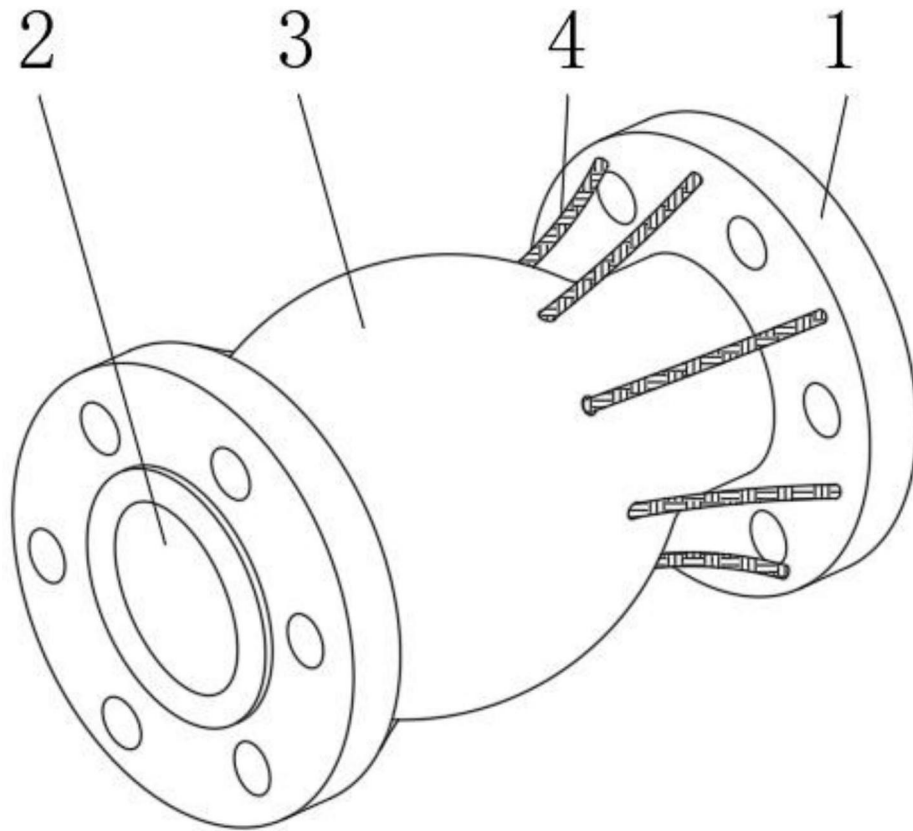


图1

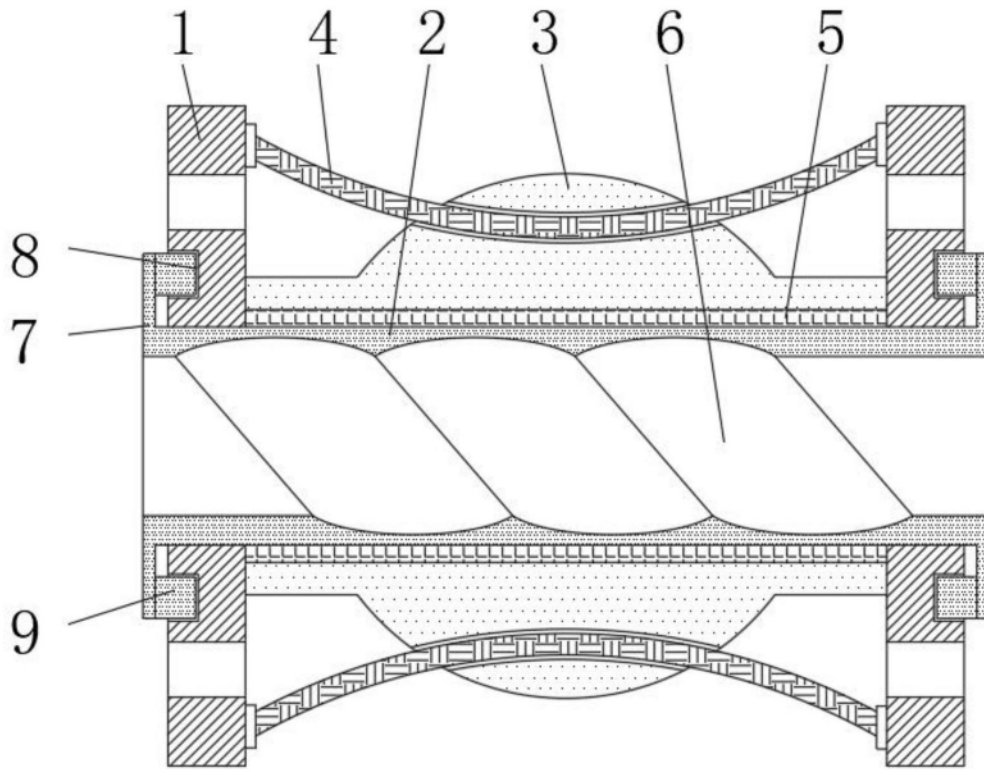


图2

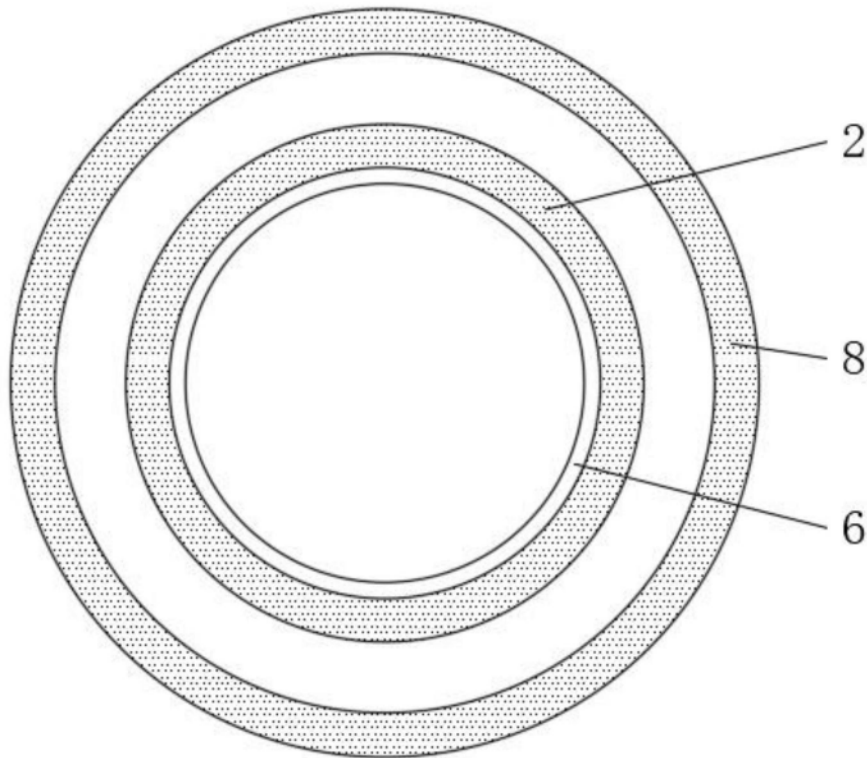


图3