



(12) 发明专利

(10) 授权公告号 CN 107111341 B

(45) 授权公告日 2020.10.02

(21) 申请号 201580072062.6

(22) 申请日 2015.12.07

(65) 同一申请的已公布的文献号
申请公布号 CN 107111341 A

(43) 申请公布日 2017.08.29

(30) 优先权数据
14/588,138 2014.12.31 US

(85) PCT国际申请进入国家阶段日
2017.06.30

(86) PCT国际申请的申请数据
PCT/US2015/064173 2015.12.07

(87) PCT国际申请的公布数据
W02016/109123 EN 2016.07.07

(73) 专利权人 微软技术许可有限责任公司
地址 美国华盛顿州

(72) 发明人 E·M·塔兹巴兹 A·赫克特
J·A·伊施哈拉

(74) 专利代理机构 上海专利商标事务所有限公司 31100
代理人 蔡悦 胡利鸣

(51) Int.Cl.
G06F 1/16 (2006.01)

(56) 对比文件
CN 103161819 A, 2013.06.19
CN 103161819 A, 2013.06.19
CN 101840247 A, 2010.09.22
KR 20140049911 A, 2014.04.28
US 2006079277 A1, 2006.04.13
US 2014239065 A1, 2014.08.28

审查员 刘朝兵

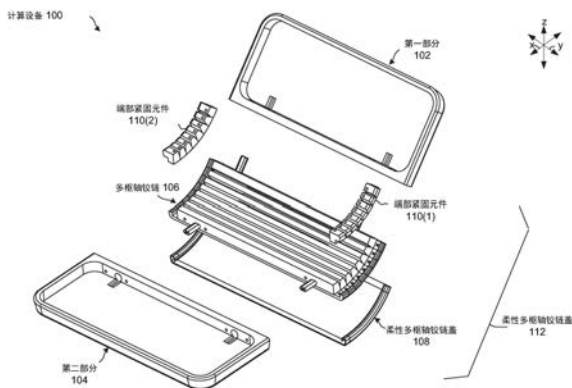
权利要求书2页 说明书6页 附图11页

(54) 发明名称

多枢轴铰链

(57) 摘要

本说明书涉及诸如具有加了铰链的部分的计算设备的设备。一个示例可包括第一部分和第二部分。该示例还可包括可旋转地紧固第一和第二部分的柔性多枢轴铰链盖组装件。



1. 一种计算设备,包括:

包括显示屏的第一部分和包括输入设备的第二部分;

多枢轴铰链,所述多枢轴铰链可旋转地紧固所述第一部分和所述第二部分并且被配置成围绕多根铰链轴旋转以提供在所述第一部分和所述第二部分之间的旋转;

柔性多枢轴铰链盖,所述柔性多枢轴铰链盖覆盖所述第一部分和所述第二部分之间的所述多枢轴铰链,并且被配置成在所述旋转期间容适所述多枢轴铰链的长度变化,所述柔性多枢轴铰链盖的侧边缘被成形以卷在所述多枢轴铰链的侧边缘上;以及

相对的端部紧固元件,所述端部紧固元件沿着所述多枢轴铰链的侧边缘从所述第一部分向所述第二部分延伸并在所述相对的端部紧固元件的表面和所述多枢轴铰链的侧边缘的对应的表面之间将所述柔性多枢轴铰链盖的侧边缘紧固到所述多枢轴铰链,所述端部紧固元件使得经成形的所述柔性多枢轴铰链盖的侧边缘相对于所述多枢轴铰链保持就位。

2. 如权利要求1所述的计算设备,其特征在于,其中所述显示屏是在所述第一部分、所述多枢轴铰链和所述第二部分之上延伸的柔性显示屏。

3. 如权利要求2所述的计算设备,其特征在于,其中所述多枢轴铰链的中性轴抵靠所述柔性显示屏。

4. 如权利要求1所述的计算设备,其特征在于,其中所述柔性多枢轴铰链盖完全包围所述多枢轴铰链,或者其中所述柔性多枢轴铰链盖仅覆盖所述多枢轴铰链的内表面或所述多枢轴铰链的外表面。

5. 如权利要求1所述的计算设备,其特征在于,其中所述多枢轴铰链的旋转范围小于180度,或者其中所述旋转范围在180度和360度之间。

6. 一种计算设备,包括:

第一部分和第二部分;

多枢轴铰链,所述多枢轴铰链可旋转地紧固所述第一部分和所述第二部分并且被配置成围绕多根铰链轴旋转以提供在所述第一部分和所述第二部分之间的旋转;

柔性多枢轴铰链盖,所述柔性多枢轴铰链盖覆盖所述第一部分和所述第二部分之间的所述多枢轴铰链,所述柔性多枢轴铰链盖的侧边缘被成形以卷在所述多枢轴铰链的侧边缘上;以及

沿着所述多枢轴铰链的侧边缘延伸的相对的端部紧固元件,所述相对的端部紧固元件具有带缺口的内表面以适应所述多枢轴铰链的旋转,所述端部紧固元件使得经成形的所述柔性多枢轴铰链盖的侧边缘相对于所述多枢轴铰链保持就位,所述柔性多枢轴铰链盖的侧边缘被固定在所述计算设备的相对表面之间,使得所述柔性多枢轴铰链盖的侧边缘不暴露。

7. 如权利要求6所述的计算设备,其特征在于,其中所述多枢轴铰链被配置成将所述第一部分和所述第二部分从其中所述第一部分和所述第二部分在其间限定成一钝角的打开朝向旋转至其中所述第一部分被并置在所述第二部分之上的关合朝向,并且其中所述柔性多枢轴铰链盖被配置成在所述关合朝向中伸展。

8. 如权利要求6所述的计算设备,其特征在于,其中所述柔性多枢轴铰链盖的第一边缘被紧固在所述第一部分和所述多枢轴铰链之间,并且所述柔性多枢轴铰链盖的第二边缘被紧固在所述第二部分和所述多枢轴铰链之间。

9. 如权利要求8所述的计算设备,其特征在于,其中所述柔性多枢轴铰链盖的第三侧边缘被紧固在所述多枢轴铰链和第一端部紧固元件之间,并且所述柔性多枢轴铰链盖的第四侧边缘被紧固在所述多枢轴铰链和第二端部紧固元件之间。

10. 如权利要求6所述的计算设备,其特征在于,其中所述柔性多枢轴铰链盖包括单片的弹性织物。

11. 如权利要求6所述的计算设备,其特征在于,其中所述第一部分、所述多枢轴铰链和所述第二部分共同限定内表面和相对的外表面,并且其中所述多枢轴铰链被配置成在所述第一部分和所述第二部分的旋转期间保持所述内表面的长度,并且其中所述柔性多枢轴铰链盖被配置成在所述旋转期间容适所述外表面的长度的变化。

12. 如权利要求11所述的计算设备,其特征在于,其中所述多枢轴铰链在整个所述旋转期间保持最小弯曲半径。

13. 如权利要求12所述的计算设备,其特征在于,还包括被紧固到所述内表面的柔性显示器。

14. 如权利要求6所述的计算设备,其特征在于,其中所述多枢轴铰链包括被插入在多个铰链单元主体之间的多根铰链轴。

15. 如权利要求14所述的计算设备,其特征在于,其中所述铰链单元主体全部为相同的形状,或者其中所述铰链单元主体具有不同的形状。

16. 如权利要求14所述的计算设备,其特征在于,其中所述铰链单元主体是规则的几何形状。

17. 一种计算设备,包括:

第一部分和第二部分;

可旋转地紧固所述第一部分和所述第二部分的多枢轴铰链;

柔性多枢轴铰链盖组装件,所述柔性多枢轴铰链盖的侧边缘被成形以卷在所述多枢轴铰链的侧边缘上;以及

沿着所述多枢轴铰链的侧边缘延伸的相对的端部紧固元件,所述柔性多枢轴铰链盖的侧边缘在所述相对的端部紧固元件和所述多枢轴铰链的侧边缘的对应的表面之间,所述端部紧固元件使得经成形的所述柔性多枢轴铰链盖的侧边缘相对于所述多枢轴铰链保持就位。

18. 如权利要求17所述的计算设备,其特征在于,其中所述第二部分包括智能手表的底座。

19. 如权利要求18所述的计算设备,其特征在于,其中所述柔性多枢轴铰链盖组装件允许所述第一部分在使用期间旋转离开所述第二部分,并且当不使用时被关合在所述第一部分上。

20. 如权利要求19所述的计算设备,其特征在于,还包括另一柔性多枢轴铰链盖组装件,所述另一柔性多枢轴铰链盖组装件包括所述智能手表的带。

多枢轴铰链

[0001] 附图简述

[0002] 附图例示了本文档中所传达的概念的实现。所例示的实现的特征可通过参考以下结合附图的描述来更容易地理解。在可行的情况下,各附图中相同的附图标记被用来指代相同的元素。此外,每个附图标记的最左边的数字传达其中首次引入该附图标记的附图及相关联的讨论。

[0003] 图1示出了根据本发明概念的一些实现的包括柔性多枢轴铰链盖组装件示例的示例设备的透视图。

[0004] 图2示出了图1的示例设备的分解透视图。

[0005] 图3示出了根据本发明概念的一些实现的包括柔性多枢轴铰链盖组装件示例的另一示例设备的透视图。

[0006] 图4示出了与图1的设备类似的另一示例设备的侧立面视图。

[0007] 图5示出了根据本发明概念的一些实现的包括柔性多枢轴铰链盖组装件示例的另一示例设备的侧立面视图。

[0008] 图6-11C示出了根据本发明概念的一些实现的图1的示例设备的组装过程的示例。

[0009] 描述

[0010] 本发明概念涉及用于多枢轴或多轴铰链的柔性多枢轴铰链盖。计算设备可采用多枢轴铰链来可旋转地紧固计算设备的各部分。本发明概念可在多枢轴铰链上提供柔性多枢轴铰链盖以保护铰链免受外物影响和/或保护计算设备的用户。在多枢轴铰链旋转期间不被多枢轴铰链夹到。

[0011] 介绍性的图1和图2一起示出了计算设备100的示例。图2是以与图1类似的视角的计算设备的分解图。在该示例中,计算设备100具有由多枢轴铰链106可旋转地紧固在一起的第一和第二部分102和104。柔性多枢轴铰链盖108可从第一部分102延伸到第二部分104以覆盖多枢轴铰链106。

[0012] 在这种情况下,柔性多枢轴铰链盖108覆盖计算设备100的(例如,背对读者的)“背面”或“外侧”。在其他情况下,柔性多枢轴铰链盖108可覆盖内表面或者内表面和外表面两者。在该实现中,柔性多枢轴铰链盖108可通过相对的端部紧固元件110(1)和110(2)被紧固到多枢轴铰链106。在这种情况下,端部紧固元件110可模仿多枢轴铰链106的轮廓,以沿着计算机的宽度(例如,在y参考方向上)大致连续地出现。多枢轴铰链106、柔性多枢轴铰链盖108和/或诸如端部紧固元件110之类的紧固元件可被认为是柔性多枢轴铰链盖组装件112。

[0013] 如图1所示,在各种配置中,计算设备100还可包括输入元件或设备114。在这种情况下,输入设备114被表现为键盘116。其他实现可采用其他输入设备。在该示例中,计算设备还可包括显示屏118,诸如触敏显示屏。计算设备还可包括处理器120、存储器/存储122、电池124和/或图形处理器126以及其他组件。这些元件可被定位在第一部分102和/或第二部分104中。(组件114-126在图2中未被示出。)

[0014] 柔性多枢轴铰链盖组装件112可被紧固到第一和第二部分102和104以允许在它们之间旋转。柔性多枢轴铰链盖组装件112可以以相对永久的方式(例如,以不旨在被终端使

用消费者轻易分开的方式)被紧固到第一和第二部分,诸如图1-2中所例示的。替代地,柔性多枢轴铰链盖组装件112可以以相对快速可附连/可拆分的方式(例如,以旨在被终端使用消费者轻易分开的方式)被紧固到第一和第二部分。该后一种配置的一个这样的示例在图3中示出。

[0015] 图3示出了类似图1的视图。在这种情况下,计算设备100A包括被柔性多枢轴铰链盖组装件112A可旋转地紧固的第一和第二部分102和104。在该示例中,柔性多枢轴铰链盖组装件112A被配置成允许终端使用消费者容易地从柔性多枢轴铰链盖组装件112A拆开第一和第二部分102和104中的一个或两者(如箭头302所指示)。在该示例中,柔性多枢轴铰链盖组装件112A可包括快速附连/拆分组装件304。快速附连/拆分组装件304可包括位于第一部分102和柔性多枢轴铰链盖组装件112A上的协同操作的元件或接口306和308。

[0016] 在一个示例中,元件306可被表现为插销而元件308可被表现为接收器。插销可啮合接收器以将第一部分102与柔性多枢轴铰链盖组装件112A可移除地耦合。在另一示例中,元件306和308可以这样的方式相互磁性地耦合:用户可克服磁力将第一部分从柔性多枢轴铰链盖组装件112A分开。可构想其他快速附连/拆分组装件304。进一步注意,作为机械地将柔性多枢轴铰链盖组装件112A耦合到第一和/或第二部分102和104的替换或补充,快速附连/拆分组装件304可以可拆分地电耦合第一和第二部分的电子组件。例如,快速附连/拆分组装件304可将来自第一部分102的处理器120、存储/存储器122和/或电池124与第二部分104中的图形处理器126电耦合/解耦。

[0017] 因此,快速附连/拆分组装件304可以允许用户能够拆分第一部分102或第二部分104以独立于另一部分地使用一部分。例如,第一部分102可作为独立平板设备来被操作,并且随后可经由柔性多枢轴铰链盖组装件112A被附连到第二部分104以形成更类似于膝上型设备的设备。用户还可调换第一部分102或第二部分104以用于应用专用设备。例如,单独的第二部分可包括键盘和/或触摸屏。在特定情形中,用户可将作为第一部分的第一触摸屏和作为第二部分的触摸屏附连,并像书一样使用这个设备。在其他情形中,用户可附连触摸屏作为第一部分并附连输入设备(诸如键盘和轨迹板)作为第二部分,并将这个设备像膝上型设备一样使用。构想了其他配置和实现。

[0018] 图4示出了类似于图1中所引入的柔性多枢轴铰链盖组装件112的柔性多枢轴铰链盖组装件112B的侧视图。实例一示出了处于打开或展开位置的柔性多枢轴铰链盖组装件112B,而实例二则示出了关合或存放位置。为了解释的目的,计算设备100B可被认为具有内表面402和外表面404。图4示出了柔性多枢轴铰链盖组装件112B的铰链轴406(并非所有铰链轴都被标明)。柔性多枢轴铰链盖组装件112B的中性轴408穿过铰链轴406(例如,由铰链轴406限定)。当柔性多枢轴铰链盖组装件112B在打开姿态和关合姿态之间旋转时,中性轴的长度保持相对恒定。然而,内铰链长度410(在内表面402处测得)和外铰链长度412(在外表面404处测得)可随姿态的变化而改变。例如,在实例二的关合姿态中,内部长度410(2)比实例一的打开姿态中的内部长度410(1)更短。相比而言,外部长度412随柔性多枢轴铰链盖组装件112B被关合而增加。例如,实例二的外部长度412(2)大于实例一的外部长度412(1)。在一些实现中,柔性多枢轴铰链盖可以伸展或者以其他方式扩展以容适长度的增加。在一些情况下,柔性多枢轴铰链盖可以是可伸展的,使得其可被伸展以容适较长的关合姿态,并且随后当多枢轴铰链被打开时返回到其初始配置和外观。

[0019] 需要注意,从一个角度来看,多枢轴铰链106可以被认为是被插入在铰链单元主体414(并非所有铰链单元主体都用细节来标明以避免附图页面上的杂乱)之间的铰链轴406的集合或组。在一些实现中,铰链单元主体414可被表现为规则的几何形状(当沿y参考轴观察时)。例如,在图4所例示的配置中,铰链单元主体可近似梯形的一部分。尽管下面没有具体讨论,但是在图5所例示的配置中,铰链单元主体414可近似矩形的一部分。在这些实现中,铰链单元主体是相同的形状。在其他实现中,铰链单元主体彼此可具有不同的形状。

[0020] 图5示出了替代计算设备100C的三个视图。实例一示出了处于打开姿态的计算设备。实例二示出了处于中间姿态的计算设备,而实例三示出了处于关合姿态的计算设备。该实现可包括被定位在内表面402上的柔性显示器或柔性显示屏502。各种柔性显示技术(诸如柔性有机发光二极管(OLED)或电子纸张)可被使用。

[0021] 从一个角度来看,第一部分102、多枢轴铰链盖组装件112C和第二部分104可共同限定计算设备100C的内表面402和相对的外表面404。多枢轴铰链盖组装件112C可被配置成在第一和第二部分102和104的旋转期间保持内表面402的长度504,同时在旋转期间容纳外表表面404的长度506的变化。(由于图5的附图页面上的空间限制,仅针对实例二标明了内表面长度504和外表面长度506。)

[0022] 需要注意,柔性多枢轴铰链盖组装件112C可允许第一和第二部分102和104在一定的旋转范围内旋转。在该实现中,实例三的关合姿态将第一和第二部分定向为彼此成大约零度的角度 α 。在这种情况下,关合姿态实际上小于零度,因为零度将需要第一部分被并置在第二部分之上并且与其平行。还需要注意,即使在实例三的关合姿态中,柔性多枢轴铰链盖组装件112C可保持最小弯曲半径r,该最小弯曲半径r可以保护柔性显示器502免受诸如皱折之类的损坏。)实例二示出了被旋转至其中角度 α 是钝角的笔记本(例如膝上型)型设备的通常的使用姿态的两部分102和104。实例一示出了其中角度 α 为约180度的“平坦”配置。该姿态可被用于电子阅读器场景。在例如其中柔性显示器502能够在平面内伸展或者以其他方式机械地在第一部分102、第二部分104和/或铰链部分上按垂直于旋转轴的方向自由地浮动或移动的一些配置中,旋转范围可持续直到第一部分以大约360度的角度 α 被定向在第二部分下方。

[0023] 还注意到的是,尽管所例示的配置可被用于诸如笔记本、电子阅读器和智能电话之类的相对较大的设备,但是该实现也适用于诸如可穿戴智能设备之类的相对较小的实现。例如,计算设备100C也可被实现成智能手表。例如,智能手表的带可被附连到第二部分104,使得带在y和-y参考方向上延伸进出附图页面。当不看智能手表时,用户可关合智能手表(诸如在实例三中)以保护柔性显示器502。当用户想要查看柔性显示器502时,用户可将智能手表打开到实例一或实例二的取向,从而具有在实例三的关合姿态中相对紧凑的设备上的柔性显示器的相对较大的表面积。换言之,柔性多枢轴铰链盖组装件112C和柔性显示器的组合可允许智能手表(或其他设备)具有几乎是与在关合配置中的智能手表具有相同占地面积的传统设备两倍的屏幕面积。作为利用柔性多枢轴铰链盖组装件112C来耦合第一和第二部分102和104的替代和补充,另一柔性多枢轴铰链盖组装件可被用于(或者作为)智能手表的表带。

[0024] 图6-图11C提供了关于计算设备100的元件的附加细节,同时例示了柔性多枢轴铰链盖组装件112的制造方法。

[0025] 图6示出了柔性多枢轴铰链盖108 (实际上是其前体) 和固定件602。如604处所指示的, 柔性多枢轴铰链盖108可被定位在固定件602上。固定件可以在柔性多枢轴铰链盖108中赋予特定的形状。例如, 在这种情况下, 如通常在606处所指示的固定件的形状可模仿展开姿态中的柔性多枢轴铰链盖组装件112的形状 (参见图1-2)。在另一示例中, 固定件可包括端部结构608, 其能够匹配多枢轴铰链的尺寸 (参见图7) 以保持多枢轴铰链并使柔性多枢轴铰链盖108成形。

[0026] 图7-8示出了多枢轴铰链106可被定位在固定件602中的柔性多枢轴铰链盖108上, 如702处所指示。

[0027] 图9示出了被成形以在多枢轴铰链106的侧边缘上滚动的柔性多枢轴铰链盖108的侧边缘902 (1) 和902 (2)。成形的过程虽然没有被具体地示出, 但是可以以各种方式 (诸如用织物边缘卷曲固定件) 来被执行。经成形的侧边缘902可通过端部紧固元件110保持就位, 如箭头904所指示。

[0028] 图10示出了多枢轴铰链106的端部1002如何能够被对接到第一和第二部分, 如1004处所指示。然后, 端部1002可用各种机制 (诸如夹具、胶、螺钉等) 被紧固在第一和第二部分中。将多枢轴铰链106紧固到第一和第二部分102和104的动作也可被用来紧固柔性多枢轴铰链盖108的顶部和底部边缘。例如, 柔性多枢轴铰链盖的端部可被夹在第一和第二部分以及多枢轴铰链106之间, 以完成柔性多枢轴铰链盖组装件112。以下结合图11-11C来更详细地描述该方面。

[0029] 图11示出了与柔性多枢轴铰链盖组装件112组装的具有第一部分102和第二部分104的计算设备100。在该实现中, 柔性多枢轴铰链盖108可至少部分地通过被压缩在各个个体元件之间来被紧固。例如, 图11A示出了柔性多枢轴铰链盖108如何可被紧固在端部紧固元件110 (1) 和多枢轴铰链106之间的放大视图。在这种情况下, 柔性多枢轴铰链盖已被成形以使得其被紧固在端部紧固元件110 (1) 和多枢轴铰链106的两个不同的相对表面之间。在该示例中, 第一两个相对的表面被表现为多枢轴铰链106的1102以及端部紧固元件110 (1) 的1104。第二两个相对的表面被表现为多枢轴铰链106的1106以及端部紧固元件110 (1) 的1108。在该实现中, 这两组不同的相对表面1102/1104和1106/1108彼此大致成直角定向, 以增强柔性多枢轴铰链盖108上的保持力。

[0030] 图11B示出了柔性多枢轴铰链盖108如何能够被紧固在多枢轴铰链106和第二部分104 (并且类似地第一部分102) 之间。在该实现中, 第二部分104包括突出的支承表面1110, 其有助于确保多枢轴铰链106和第二部分104之间的柔性多枢轴铰链盖108的牢固压缩。突出的支承表面1110可在第二部分104的其他部分接触多枢轴铰链106之前确保柔性多枢轴铰链盖108的足够压缩。

[0031] 图11C示出了柔性多枢轴铰链盖组装件112的拐角区域。拐角区域可被认为是大致沿着第一部分102和多枢轴铰链106之间的y参考轴被紧固的柔性多枢轴铰链盖108的一部分 (例如, 边缘), 以及大致沿着多枢轴铰链106和端部紧固元件110 (1) 之间的x参考轴被紧固的另一部分 (例如, 边缘) 之间的交汇。在该拐角区域中, 可能会遇到柔性多枢轴铰链盖108的额外材料。端部紧固元件110 (1) 可包括空隙或凹座以容适这种额外的材料, 使得额外的材料不会干扰将柔性多枢轴铰链盖108紧固到计算设备100。凹座在图11C的线图中难以可视化, 但是在1112处指示了凹座的大致位置。

[0032] 图11-11C例示了其中柔性多枢轴铰链盖108的所有边缘被陷入在计算设备100的元件之间的实现。该配置可确保以允许柔性多枢轴铰链盖108的边缘在使用期间被阻碍或以其他方式变得松动的方式使柔性多枢轴铰链盖108的边缘不被暴露。该配置可以以具有吸引力且耐用的方式保护用户免受下面的多枢轴铰链的影响。

[0033] 柔性多枢轴铰链盖108可由各种材料(诸如织物、聚合物、复合材料、弹性体、机织或针织材料、毛皮、皮革和/或能够在铰链的整个范围内膨胀和收缩同时保持示教的任何其他覆盖物)制成。在一些实现中,单个(例如连续的)片材可被使用,以使得在设备上不存在(例如可由用户看到的)暴露的接缝。柔性多枢轴铰链盖组装件112的其他元件可由各种材料(诸如金属片、模铸金属和/或模制塑料等,或者这些材料的任意组合)制成。

[0034] 柔性多枢轴铰链盖组装件112可与任何类型的计算设备一起使用,诸如但不限于笔记本计算机、智能电话、可穿戴智能设备和/或其他类型的现有的、开发中的和/或尚未被开发的计算设备。

[0035] 示例方法

[0036] 构想了除参考图1-图11C示出的以外的针对柔性多枢轴铰链盖组装件的各种制造、组装及使用的方法。

[0037] 附加的示例

[0038] 在上文中描述了各个示例。附加示例在下文中进行描述。一个示例被表现为一种具有包括显示屏的第一部分以及包括输入设备的第二部分的计算设备。该示例还可包括多枢轴铰链,所述多枢轴铰链可旋转地紧固所述第一部分和所述第二部分并且被配置成围绕多根铰链轴旋转以提供在所述第一部分和所述第二部分之间的旋转。该示例还可包括柔性多枢轴铰链盖,所述柔性多枢轴铰链盖覆盖所述第一部分和所述第二部分之间的所述多枢轴铰链,并且被配置成在所述旋转期间容适所述多枢轴铰链的长度变化。该示例还可包括相对的端部紧固元件,所述端部紧固元件被配置成将所述柔性多枢轴铰链盖紧固到所述第一部分和所述第二部分之间的所述多枢轴铰链。

[0039] 上述和/或以下示例的任何组合,其中所述显示屏是在所述第一部分、所述多枢轴铰链和所述第二部分之上延伸的柔性显示屏。

[0040] 上述和/或以下示例的任何组合,其中所述多枢轴铰链的中性轴抵靠所述柔性显示屏。

[0041] 上述和/或以下示例的任何组合,其中所述柔性多枢轴铰链盖完全包围所述多枢轴铰链,或者其中所述柔性多枢轴铰链盖仅覆盖所述多枢轴铰链的内表面或所述多枢轴铰链的外表面。

[0042] 上述和/或以下示例的任何组合,其中所述多枢轴铰链的旋转范围小于或等于180度,或者其中所述旋转范围在180度和360度之间。

[0043] 另一个示例被表现为第一部分和第二部分。该示例还可包括多枢轴铰链,所述多枢轴铰链可旋转地紧固所述第一部分和所述第二部分并且被配置成围绕多根铰链轴旋转以提供在所述第一部分和所述第二部分之间的旋转。该示例还可包括柔性多枢轴铰链盖,所述柔性多枢轴铰链盖覆盖所述第一部分和所述第二部分之间的所述多枢轴铰链,而没有任何被暴露的边缘。

[0044] 上述和/或以下示例的任何组合,其中所述多枢轴铰链被配置成将所述第一部分

和所述第二部分从其中所述第一部分和所述第二部分在其间限定成一钝角的打开朝向旋转至其中所述第一部分被并置在所述第二部分之上的关合朝向,并且其中所述柔性多枢轴铰链盖被配置成在所述关合朝向中伸展。

[0045] 上述和/或以下示例的任何组合,其中所述柔性多枢轴铰链盖的第一边缘被紧固在所述第一部分和所述多枢轴铰链之间,并且所述柔性多枢轴铰链盖的第二边缘被紧固在所述第二部分和所述多枢轴铰链之间。

[0046] 上述和/或以下示例的任何组合,其中所述柔性多枢轴铰链盖的第三边缘被紧固在所述多枢轴铰链和第一端部紧固元件之间,并且所述柔性多枢轴铰链盖的第四边缘被紧固在所述多枢轴铰链和所述第二端部紧固元件之间。

[0047] 以上和/或以下示例的任意组合,其中所述柔性多枢轴铰链盖包括单片的弹性织物。

[0048] 以上和/或以下示例的任意组合,其中所述第一部分、所述多枢轴铰链和所述第二部分共同限定内表面和相对的外表面,并且其中所述多枢轴铰链被配置成在所述第一部分和所述第二部分的旋转期间保持所述内表面的长度,并且其中所述柔性多枢轴铰链盖被配置成在所述旋转期间容适所述外表面的长度的变化。

[0049] 以上和/或以下示例的任意组合,其中所述多枢轴铰链在整个所述旋转期间保持最小弯曲半径。

[0050] 以上和/或以下示例的任意组合,还包括被紧固到所述内表面的柔性显示器。

[0051] 以上和/或以下示例的任意组合,其中所述多枢轴铰链包括被插入在多个铰链单元主体之间的多根铰链轴。

[0052] 以上和/或以下示例的任意组合,其中所述铰链单元主体全部为相同的形状,或者其中所述铰链单元主体具有不同的形状。

[0053] 以上和/或以下示例的任意组合,其中所述铰链单元主体是规则的几何形状。

[0054] 另一个示例被表现为第一部分和第二部分。该示例还可包括可旋转地紧固所述第一部分和所述第二部分的柔性多枢轴铰链盖组装件。

[0055] 以上和/或以下示例的任意组合,其中所述第二部分包括智能手表的底座。

[0056] 以上和/或以下示例的任意组合,其中所述柔性多枢轴铰链盖组装件允许所述第一部分在使用期间旋转离开所述第二部分,并且当不使用时被关合在所述第一部分上。

[0057] 以上和/或以下示例的任意组合,还包括另一柔性多枢轴铰链盖组装件,所述另一柔性多枢轴铰链盖组装件包括所述智能手表的带。

[0058] 结语

[0059] 尽管已用对结构特征和/或方法动作专用的语言描述了涉及柔性多枢轴铰链盖组装件的技术、方法、设备、系统等,但可以理解,所附权利要求书中定义的主题不必限于所述具体特征或动作。相反,上述具体特征和动作是作为实现所要求保护的方法、设备、系统等示例性形式而公开的。

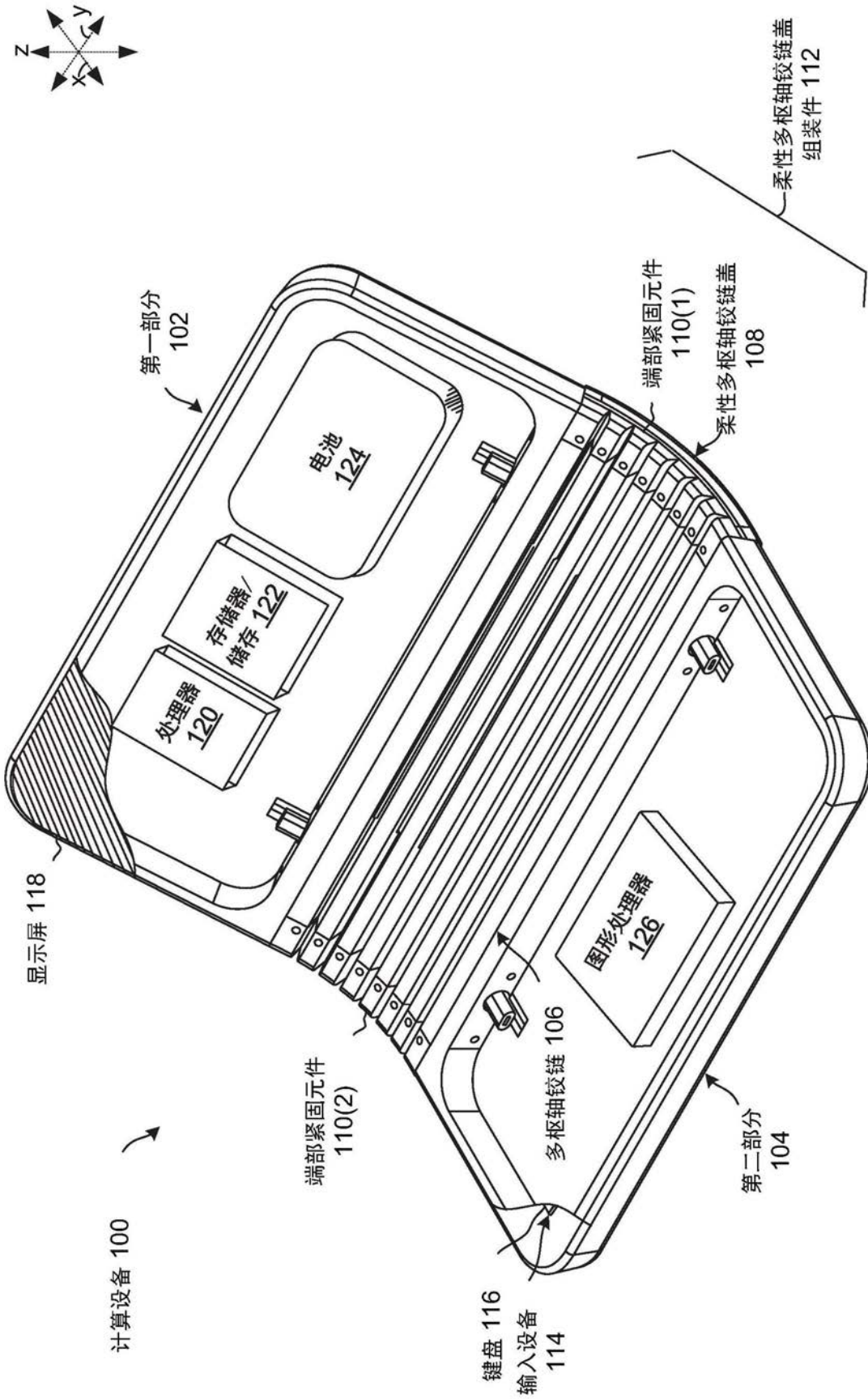


图1

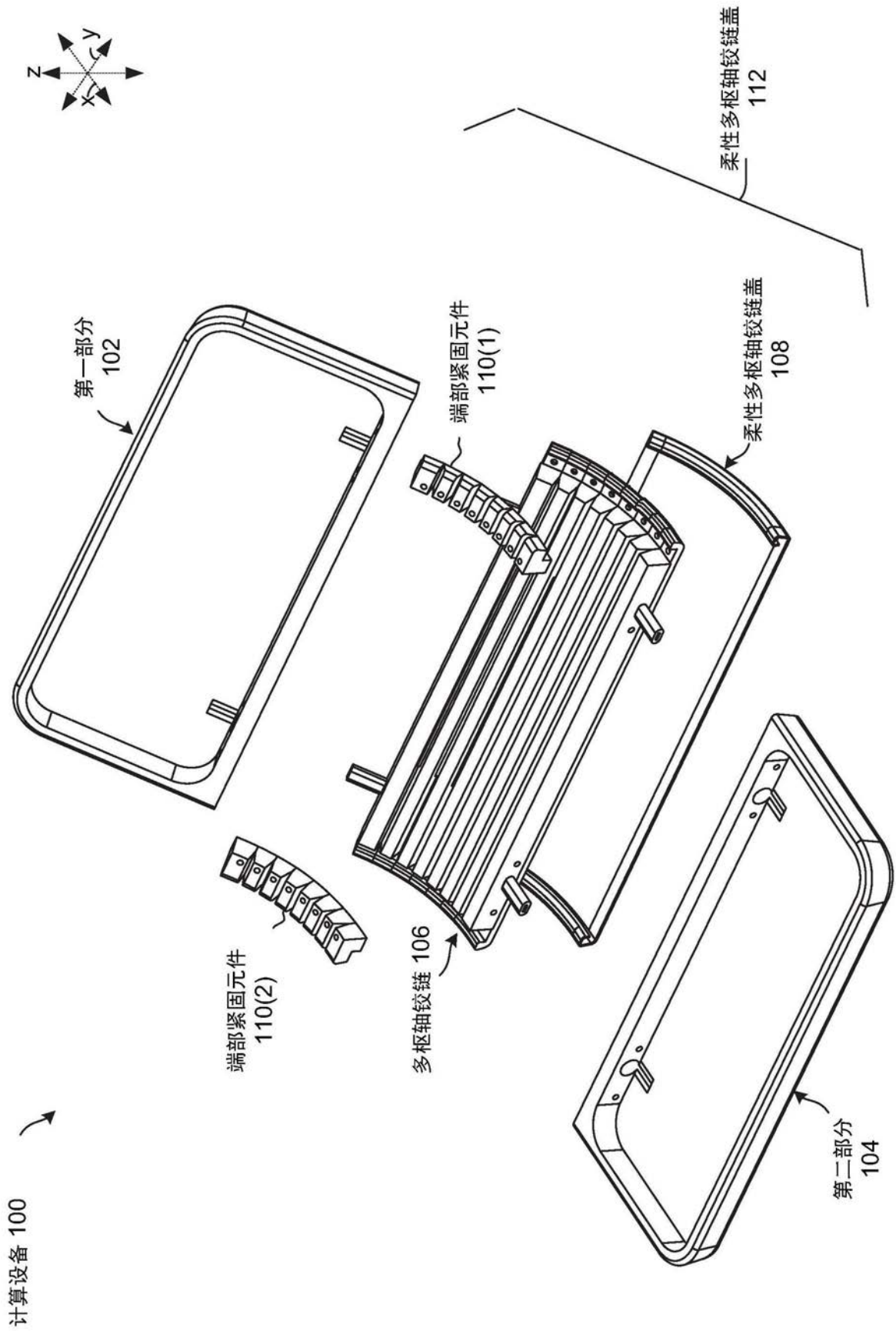


图2

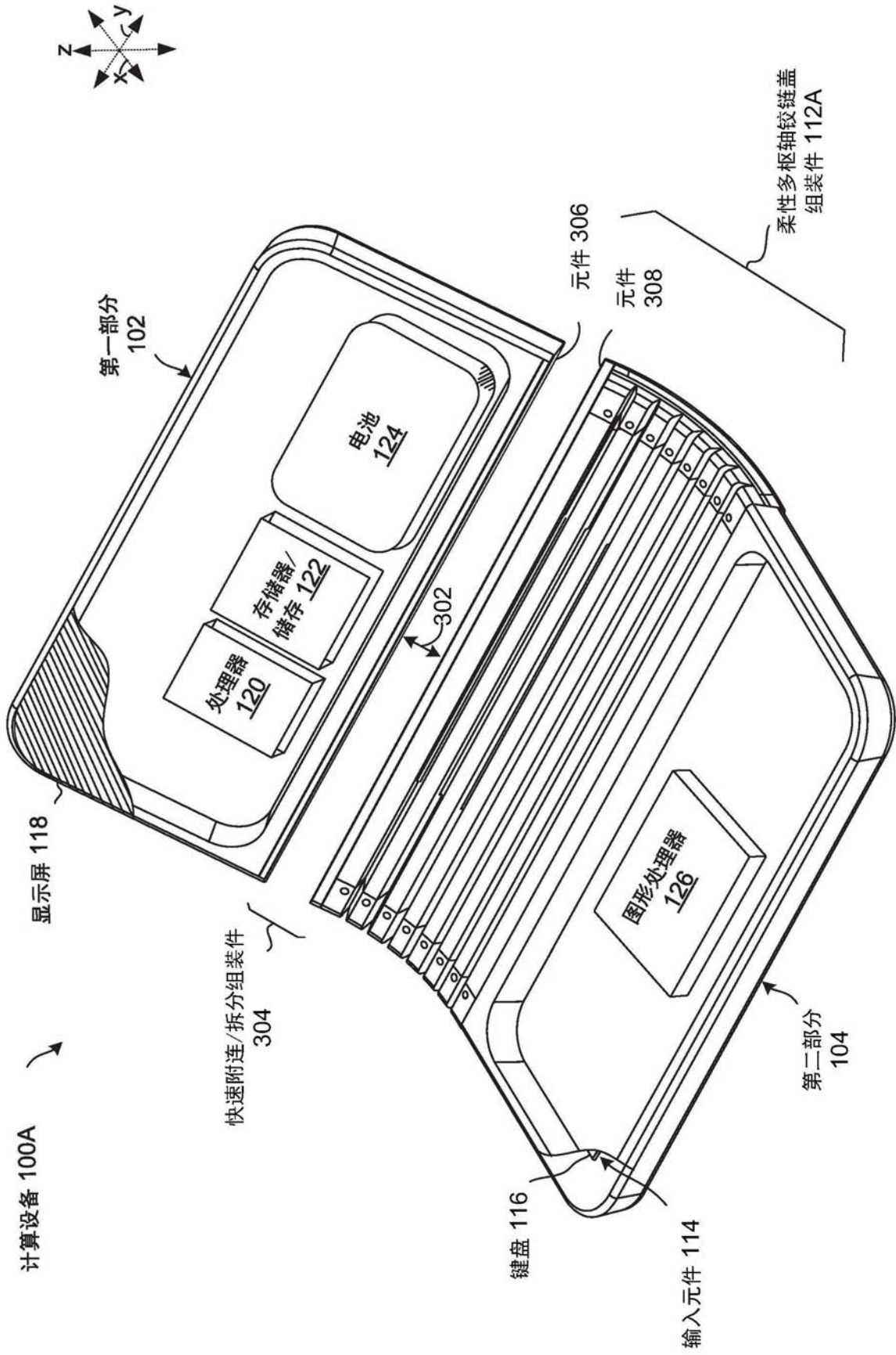


图3

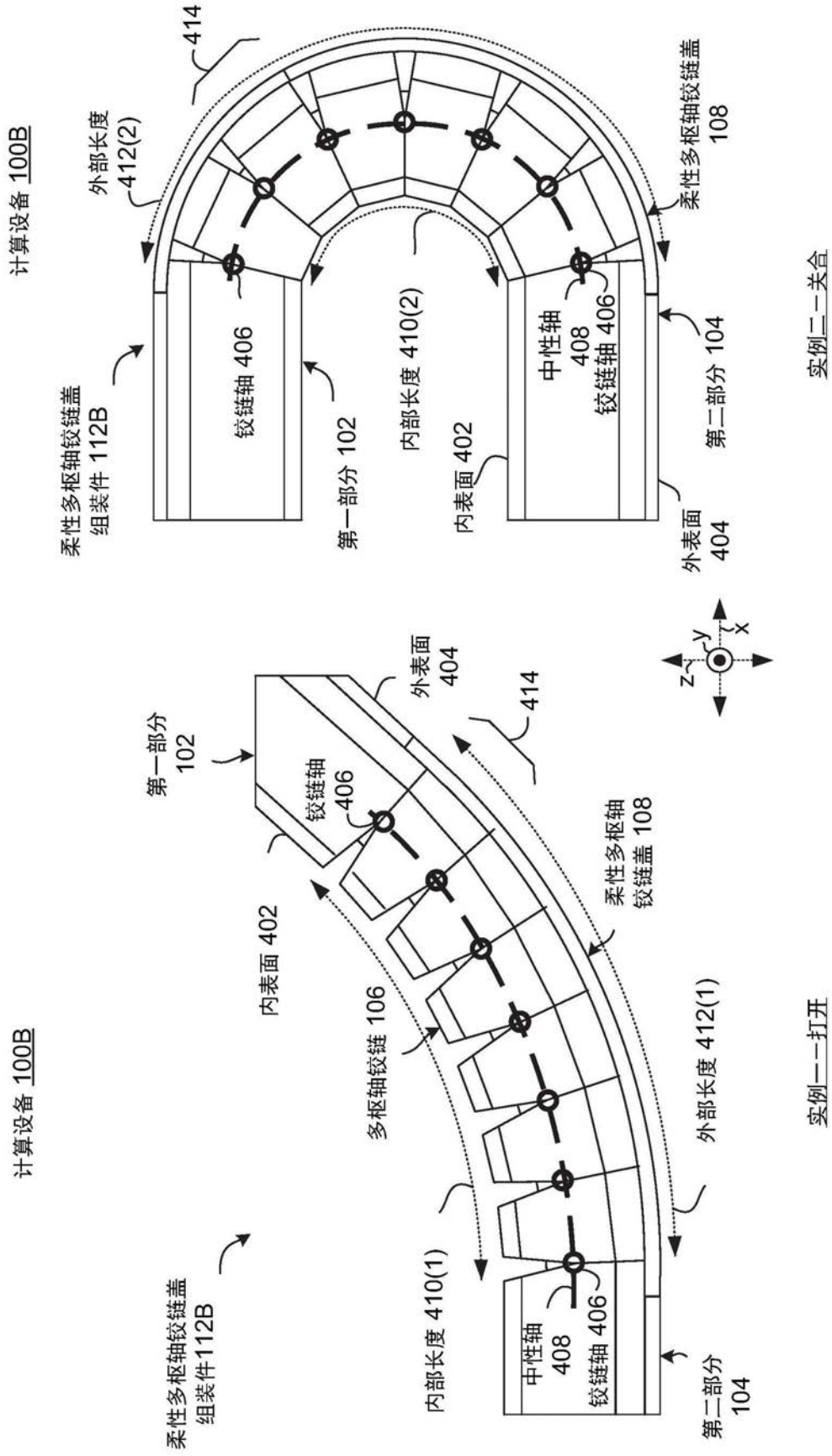


图4

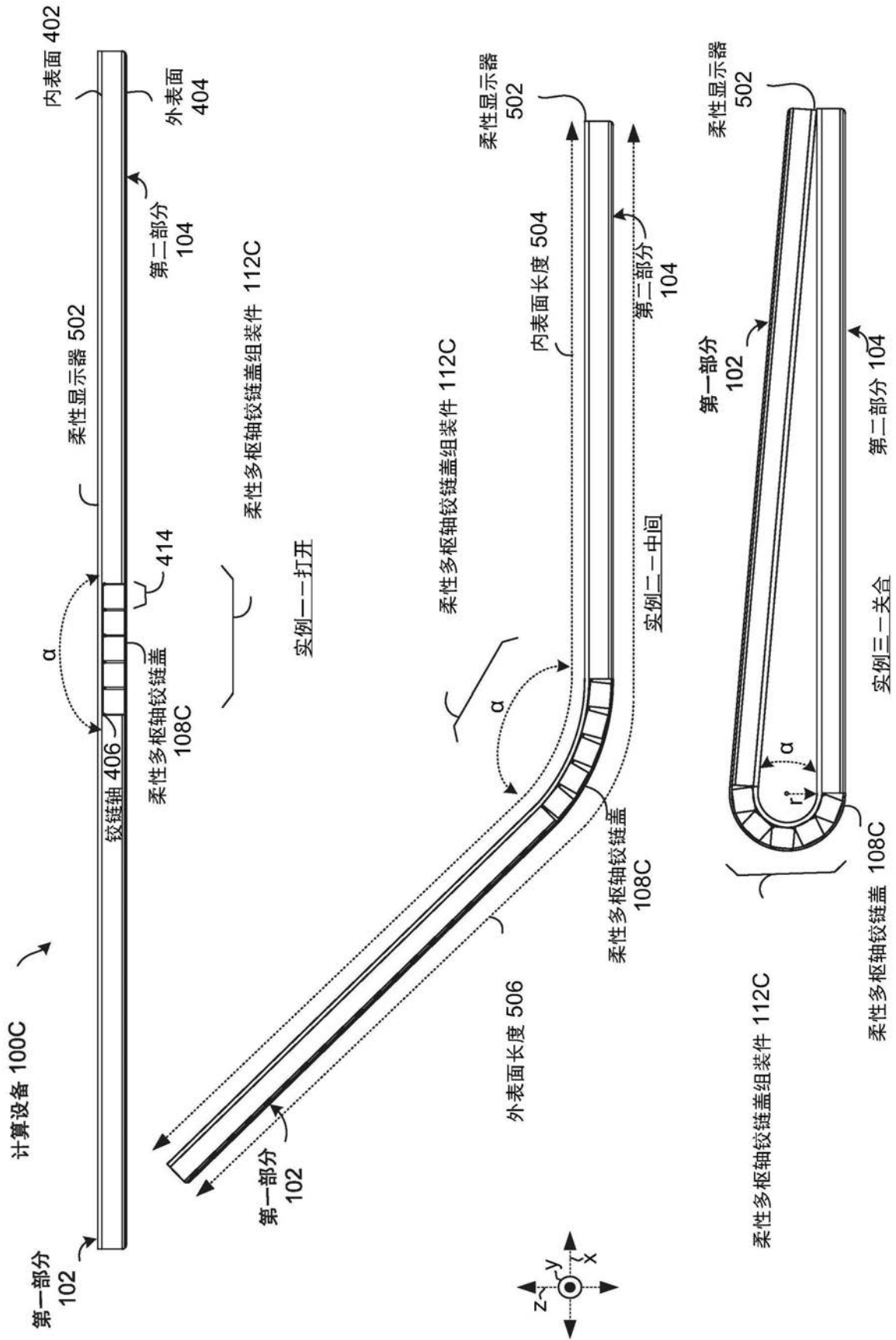


图5

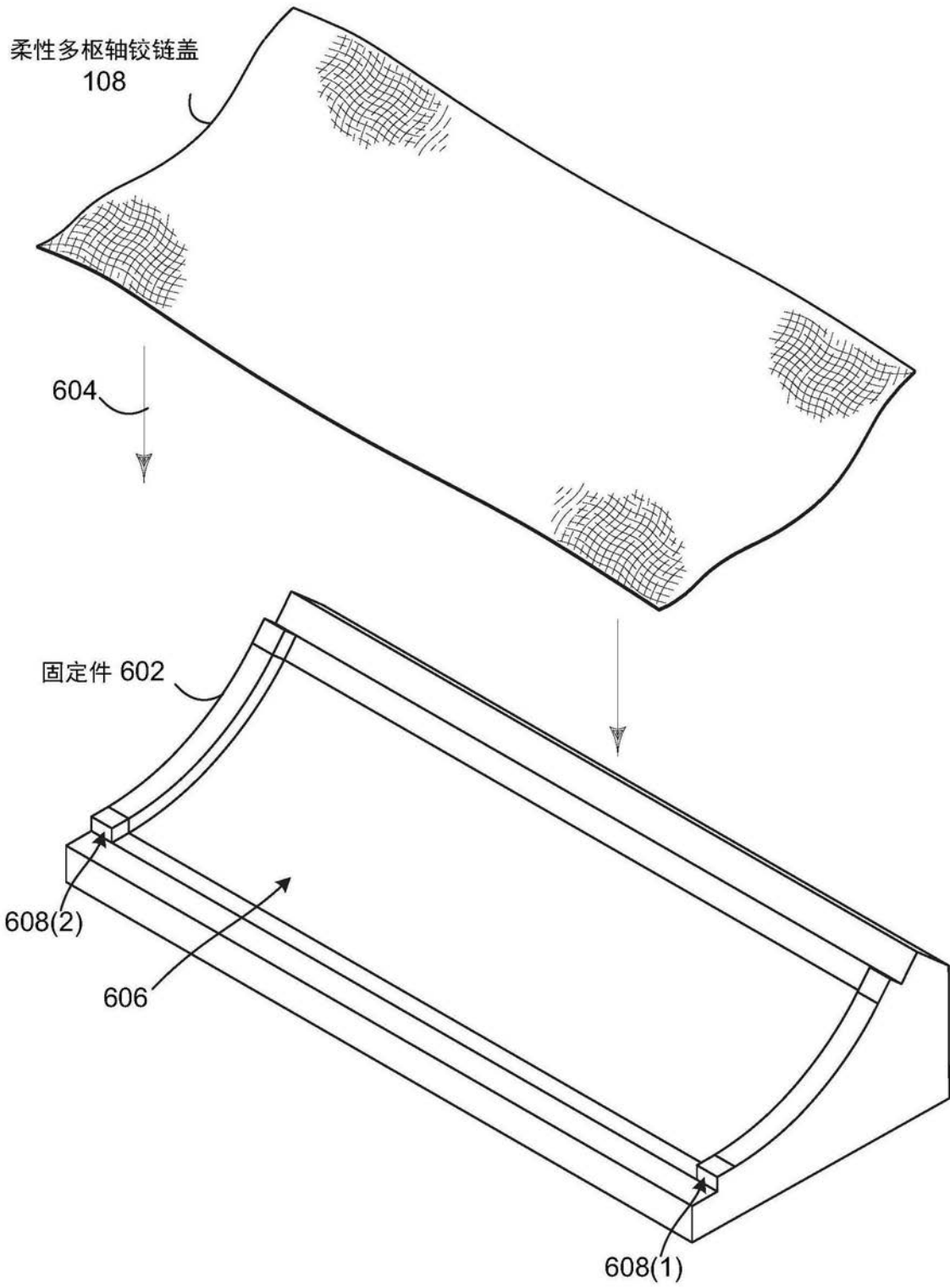
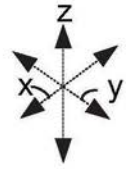


图6

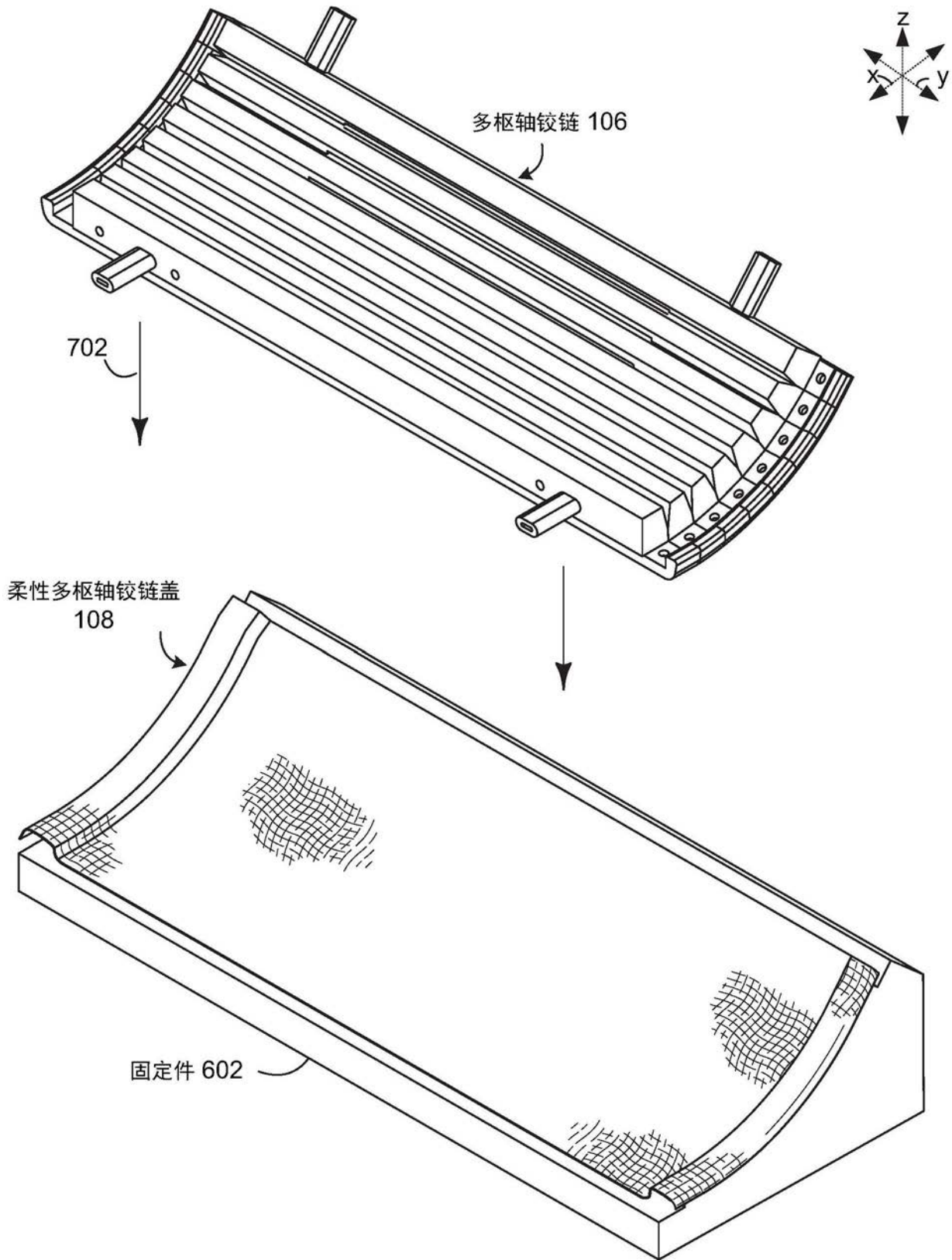


图7

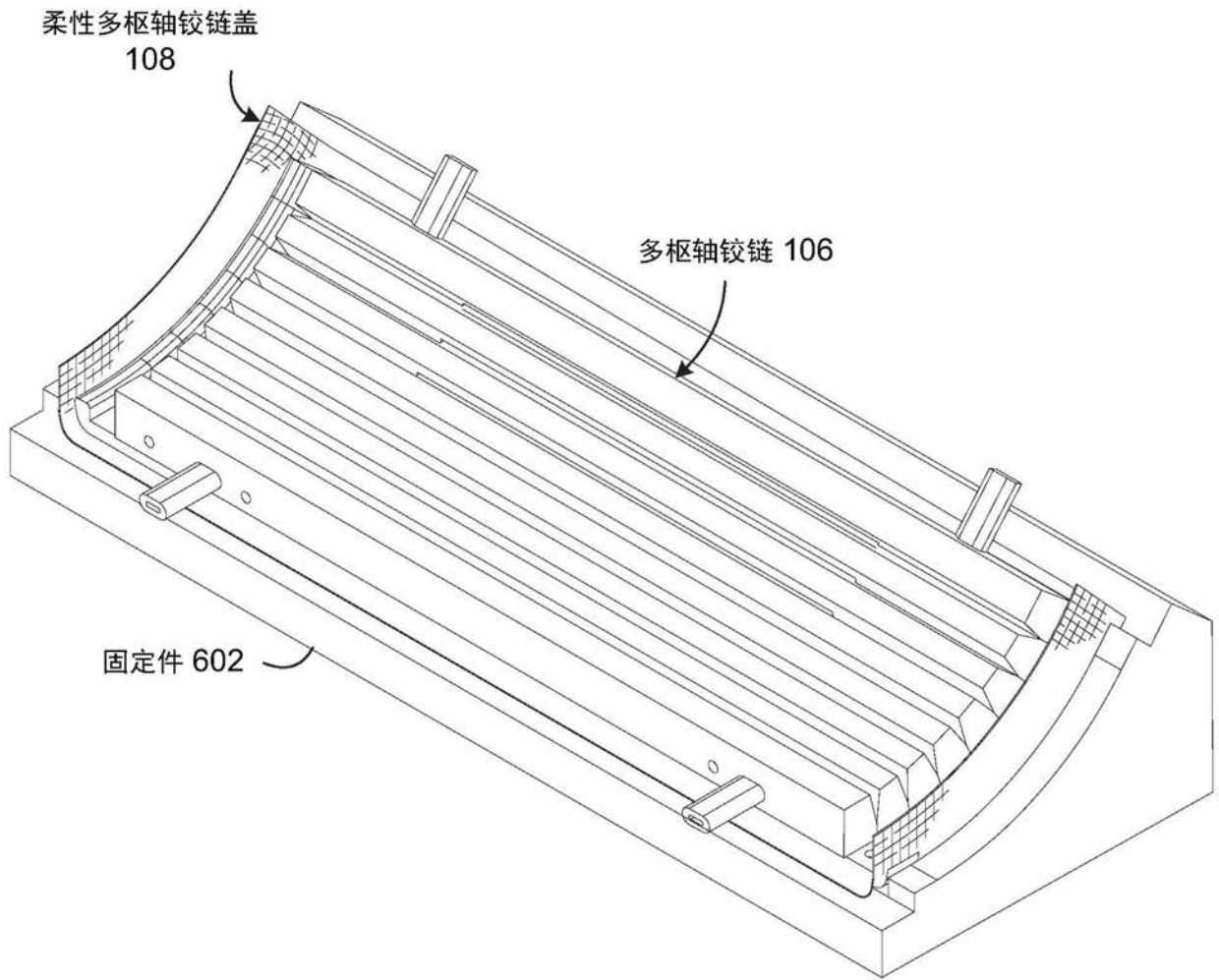
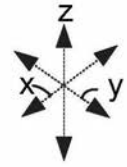


图8

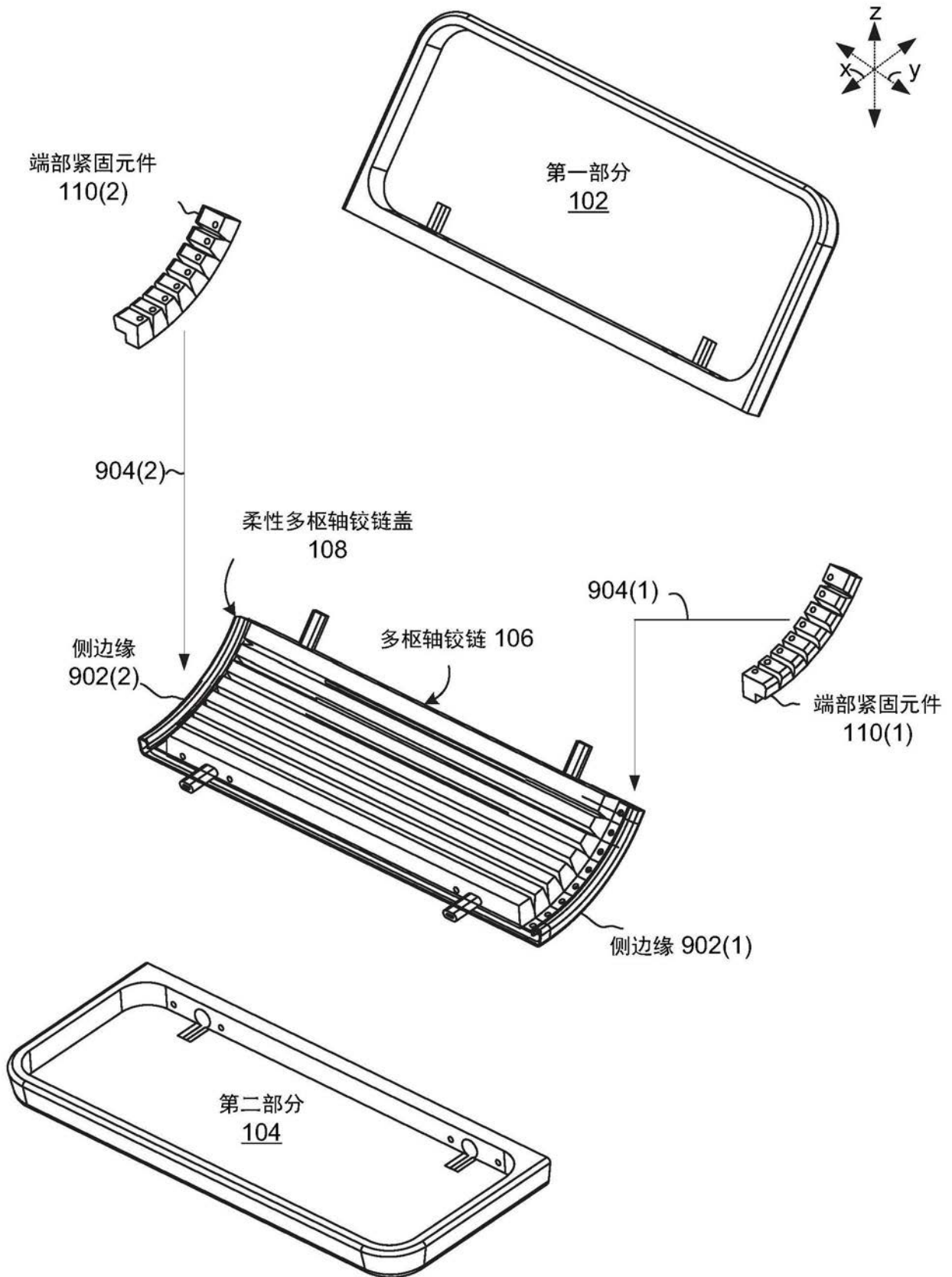


图9

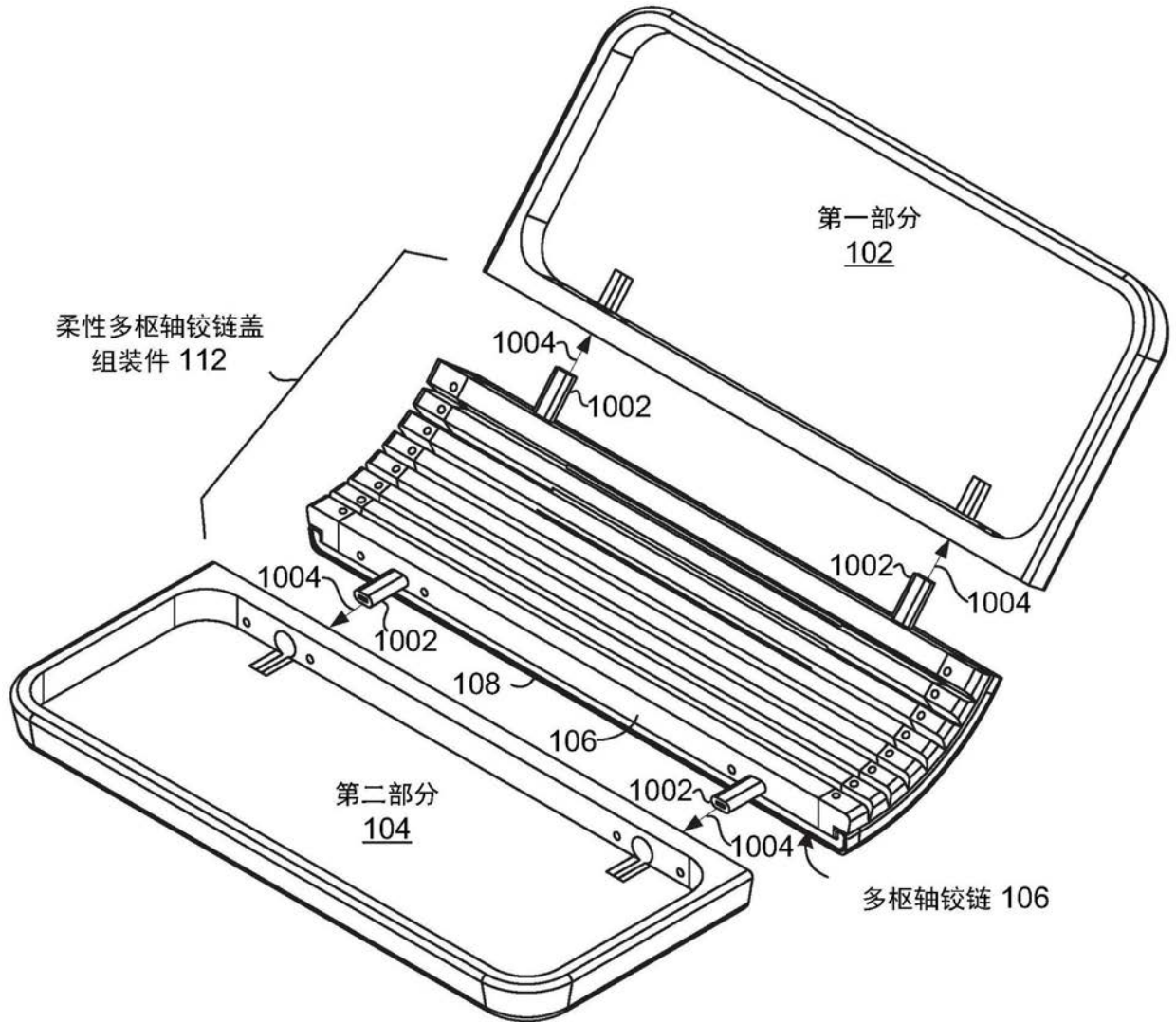
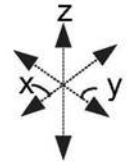


图10

