

(12) NACH DEM VERTRAG ÜBER DIE INTERNATIONALE ZUSAMMENARBEIT AUF DEM GEBIET DES PATENTWESENS (PCT) VERÖFFENTLICHTE INTERNATIONALE ANMELDUNG

(19) Weltorganisation für geistiges Eigentum
Internationales Büro



(43) Internationales Veröffentlichungsdatum
14. Februar 2002 (14.02.2002)

PCT

(10) Internationale Veröffentlichungsnummer
WO 02/013268 A3

(51) Internationale Patentklassifikation⁷: **H01L 23/48**,
25/065

(DE). **ARTMANN, Hans** [DE/DE]; Liebenzeller Weg 2/1, 71106 Magstadt (DE). **FREY, Wilhelm** [DE/US]; Miranda 4009, 9430 Palo Alto (US). **FUNK, Karsten** [DE/US]; Miranda 4009, 9430 Palo Alto (US). **NEUMANN, Juergen** [DE/DE]; Dorfstr. 21, 86850 Reitenbuch (DE).

(21) Internationales Aktenzeichen: PCT/DE01/02758

(22) Internationales Anmeldedatum:

20. Juli 2001 (20.07.2001)

(81) Bestimmungsstaaten (*national*): JP, US.

(25) Einreichungssprache: Deutsch

(84) Bestimmungsstaaten (*regional*): europäisches Patent (AT, BE, CH, CY, DE, DK, ES, FI, FR, GB, GR, IE, IT, LU, MC, NL, PT, SE, TR).

(26) Veröffentlichungssprache: Deutsch

(30) Angaben zur Priorität:

100 37 821.8 3. August 2000 (03.08.2000) DE

Veröffentlicht:

— mit internationalem Recherchenbericht

(71) Anmelder (*für alle Bestimmungsstaaten mit Ausnahme von US*): **ROBERT BOSCH GMBH** [DE/DE]; Postfach 30 02 20, 70422 Stuttgart (DE).

(88) Veröffentlichungsdatum des internationalen
Recherchenberichts: 12. September 2002

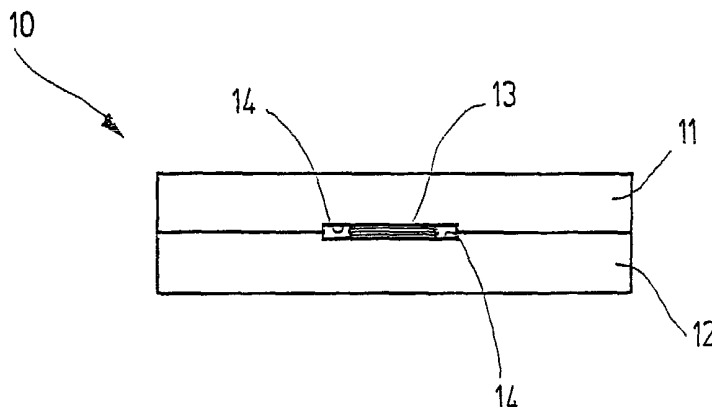
(72) Erfinder; und

(75) Erfinder/Anmelder (*nur für US*): **BREITSCHWERDT, Klaus** [DE/DE]; Wilhelm-Hauff-Str. 15, 70794 Filderstadt

Zur Erklärung der Zweibuchstaben-Codes und der anderen Abkürzungen wird auf die Erklärungen ("Guidance Notes on Codes and Abbreviations") am Anfang jeder regulären Ausgabe der PCT-Gazette verwiesen.

(54) Title: MODULE, ESPECIALLY A WAFER MODULE

(54) Bezeichnung: BAUGRUPPE, INSBESONDERE WAFER-BAUGRUPPE



(57) Abstract: The module (10) is especially a wafer module and has two functional elements (11, 12) which lie opposite each other and which are functionally interconnected by a compression-deformable layer of a joining agent (13) located in-between them. The invention provides that at least one functional element (11; 12; 11, 12) is surface-structured in such a way as to form a depression (14) and that the functional connection lies exclusively in the area of this depression (14).

(57) Zusammenfassung: Die Baugruppe (10) ist insbesondere eine Wafer-Baugruppe und weist zwei gegenüberliegende Funktionselemente (11, 12) auf, die mittels einer zwischenangeordneten, druckverformbaren Verbindungsmittelschicht (13) miteinander wirkverbunden sind. Hierbei ist vorgesehen, dass wenigstens ein Funktionselement (11; 12; 11, 12) unter Ausbildung einer jeweiligen Vertiefung (14) oberflächenstrukturiert ist und die Wirkverbindung ausschliesslich im Bereich der Vertiefung (14) vorliegt.



WO 02/013268 A3

INTERNATIONAL SEARCH REPORT

Internationa | Application No
PCT/DE 01/02758

A. CLASSIFICATION OF SUBJECT MATTER
IPC 7 H01L23/48 H01L25/065

According to International Patent Classification (IPC) or to both national classification and IPC

B. FIELDS SEARCHED

Minimum documentation searched (classification system followed by classification symbols)
IPC 7 H01L

Documentation searched other than minimum documentation to the extent that such documents are included in the fields searched

Electronic data base consulted during the international search (name of data base and, where practical, search terms used)

EPO-Internal, WPI Data, PAJ, IBM-TDB

C. DOCUMENTS CONSIDERED TO BE RELEVANT

Category °	Citation of document, with indication, where appropriate, of the relevant passages	Relevant to claim No.
X	PATENT ABSTRACTS OF JAPAN vol. 017, no. 183 (E-1348), 9 April 1993 (1993-04-09) & JP 04 335566 A (SONY CORP), 24 November 1992 (1992-11-24) abstract; figures 1,6 ---	1-7
X	US 5 419 806 A (HUEBNER HOLGER) 30 May 1995 (1995-05-30) the whole document ---	1-7
X	EP 0 735 530 A (TOSHIBA EMI KK) 2 October 1996 (1996-10-02) column 4, line 14-53; figures 1A-F ---	1-3
A	---	4-8
	-/--	

Further documents are listed in the continuation of box C.

Patent family members are listed in annex.

° Special categories of cited documents :

- *A* document defining the general state of the art which is not considered to be of particular relevance
- *E* earlier document but published on or after the international filing date
- *L* document which may throw doubts on priority claim(s) or which is cited to establish the publication date of another citation or other special reason (as specified)
- *O* document referring to an oral disclosure, use, exhibition or other means
- *P* document published prior to the international filing date but later than the priority date claimed

- *T* later document published after the international filing date or priority date and not in conflict with the application but cited to understand the principle or theory underlying the invention
- *X* document of particular relevance; the claimed invention cannot be considered novel or cannot be considered to involve an inventive step when the document is taken alone
- *Y* document of particular relevance; the claimed invention cannot be considered to involve an inventive step when the document is combined with one or more other such documents, such combination being obvious to a person skilled in the art.
- *&* document member of the same patent family

Date of the actual completion of the international search

10 May 2002

Date of mailing of the international search report

21/05/2002

Name and mailing address of the ISA

European Patent Office, P.B. 5818 Patentlaan 2
NL - 2280 HV Rijswijk
Tel. (+31-70) 340-2040, Tx. 31 651 epo nl,
Fax: (+31-70) 340-3016

Authorized officer

Ploner, G

INTERNATIONAL SEARCH REPORT

Internat	Application No
PCT/DE	01/02758

C.(Continuation) DOCUMENTS CONSIDERED TO BE RELEVANT

Category °	Citation of document, with indication, where appropriate, of the relevant part	Relevant to claim No.
X	EP 0 314 437 A (LASER DYNAMICS INC) 3 May 1989 (1989-05-03) column 1, line 46 -column 2, line 47 column 6, line 21-24; figures 12,13	1,2
A	-----	3-8
X	PATENT ABSTRACTS OF JAPAN vol. 2000, no. 03, 30 March 2000 (2000-03-30) & JP 11 345900 A (TOSHIBA CORP), 14 December 1999 (1999-12-14) abstract	1
A	-----	2-8
A	DE 29 02 002 A (KRAUSE GERHARD) 31 July 1980 (1980-07-31) page 2, paragraph 3 -page 3, paragraph 1; figure 2	1-8

INTERNATIONAL SEARCH REPORT

Intern Application No
PCT/DE 01/02758

Patent document cited in search report		Publication date		Patent family member(s)	Publication date
JP 04335566	A	24-11-1992		NONE	
US 5419806	A	30-05-1995	DE	59406156 D1	16-07-1998
			EP	0610709 A1	17-08-1994
			JP	6260594 A	16-09-1994
EP 0735530	A	02-10-1996	JP	2661884 B2	08-10-1997
			JP	8273212 A	18-10-1996
			DE	69605223 D1	30-12-1999
			DE	69605223 T2	16-03-2000
			EP	0735530 A1	02-10-1996
			US	5728250 A	17-03-1998
			US	5961777 A	05-10-1999
EP 0314437	A	03-05-1989	US	4954875 A	04-09-1990
			DE	3872828 D1	20-08-1992
			DE	3872828 T2	11-02-1993
			EP	0314437 A1	03-05-1989
			JP	2001152 A	05-01-1990
			JP	2117118 C	06-12-1996
			JP	8017223 B	21-02-1996
JP 11345900	A	14-12-1999	US	6111309 A	29-08-2000
DE 2902002	A	31-07-1980	DE	2902002 A1	31-07-1980

INTERNATIONALER RECHERCHENBERICHT

Internales Aktenzeichen
PCT/DE 01/02758

A. KLASSIFIZIERUNG DES ANMELDUNGSGEGENSTANDES
IPK 7 H01L23/48 H01L25/065

Nach der Internationalen Patentklassifikation (IPK) oder nach der nationalen Klassifikation und der IPK

B. RESEARCHIERTE GEBIETE

Recherchiertes Mindestprüfstoff (Klassifikationssystem und Klassifikationssymbole)
IPK 7 H01L

Recherchierte aber nicht zum Mindestprüfstoff gehörende Veröffentlichungen, soweit diese unter die recherchierten Gebiete fallen

Während der internationalen Recherche konsultierte elektronische Datenbank (Name der Datenbank und evtl. verwendete Suchbegriffe)

EPO-Internal, WPI Data, PAJ, IBM-TDB

C. ALS WESENTLICH ANGESEHENE UNTERLAGEN

Kategorie°	Bezeichnung der Veröffentlichung, soweit erforderlich unter Angabe der in Betracht kommenden Teile	Betr. Anspruch Nr.
X	PATENT ABSTRACTS OF JAPAN vol. 017, no. 183 (E-1348), 9. April 1993 (1993-04-09) & JP 04 335566 A (SONY CORP), 24. November 1992 (1992-11-24) Zusammenfassung; Abbildungen 1,6 ---	1-7
X	US 5 419 806 A (HUEBNER HOLGER) 30. Mai 1995 (1995-05-30) das ganze Dokument ---	1-7
X	EP 0 735 530 A (TOSHIBA EMI KK) 2. Oktober 1996 (1996-10-02) Spalte 4, Zeile 14-53; Abbildungen 1A-F ---	1-3
A	---	4-8
	-/--	

Weitere Veröffentlichungen sind der Fortsetzung von Feld C zu entnehmen

Siehe Anhang Patentfamilie

° Besondere Kategorien von angegebenen Veröffentlichungen :

- *A* Veröffentlichung, die den allgemeinen Stand der Technik definiert, aber nicht als besonders bedeutsam anzusehen ist
- *E* älteres Dokument, das jedoch erst am oder nach dem internationalen Anmeldedatum veröffentlicht worden ist
- *L* Veröffentlichung, die geeignet ist, einen Prioritätsanspruch zweifelhaft erscheinen zu lassen, oder durch die das Veröffentlichungsdatum einer anderen im Recherchenbericht genannten Veröffentlichung belegt werden soll oder die aus einem anderen besonderen Grund angegeben ist (wie ausgeführt)
- *O* Veröffentlichung, die sich auf eine mündliche Offenbarung, eine Benutzung, eine Ausstellung oder andere Maßnahmen bezieht
- *P* Veröffentlichung, die vor dem internationalen Anmeldedatum, aber nach dem beanspruchten Prioritätsdatum veröffentlicht worden ist

T Spätere Veröffentlichung, die nach dem internationalen Anmeldedatum oder dem Prioritätsdatum veröffentlicht worden ist und mit der Anmeldung nicht kollidiert, sondern nur zum Verständnis des der Erfindung zugrundeliegenden Prinzips oder der ihr zugrundeliegenden Theorie angegeben ist

X Veröffentlichung von besonderer Bedeutung; die beanspruchte Erfindung kann allein aufgrund dieser Veröffentlichung nicht als neu oder auf erfinderischer Tätigkeit beruhend betrachtet werden

Y Veröffentlichung von besonderer Bedeutung; die beanspruchte Erfindung kann nicht als auf erfinderischer Tätigkeit beruhend betrachtet werden, wenn die Veröffentlichung mit einer oder mehreren anderen Veröffentlichungen dieser Kategorie in Verbindung gebracht wird und diese Verbindung für einen Fachmann naheliegend ist

Z Veröffentlichung, die Mitglied derselben Patentfamilie ist

Datum des Abschlusses der internationalen Recherche

10. Mai 2002

Absendedatum des internationalen Recherchenberichts

21/05/2002

Name und Postanschrift der Internationalen Recherchenbehörde
Europäisches Patentamt, P.B. 5818 Patentlaan 2
NL - 2280 HV Rijswijk
Tel. (+31-70) 340-2040, Tx. 31 651 epo nl,
Fax: (+31-70) 340-3016

Bevollmächtigter Bediensteter

Ploner, G

C.(Fortsetzung) ALS WESENTLICH ANGESEHENE UNTERLAGEN

Kategorie°	Bezeichnung der Veröffentlichung, soweit erforderlich unter Angabe der in Betracht kommenden Teile	Betr. Anspruch Nr.
X	EP 0 314 437 A (LASER DYNAMICS INC) 3. Mai 1989 (1989-05-03) Spalte 1, Zeile 46 -Spalte 2, Zeile 47 Spalte 6, Zeile 21-24; Abbildungen 12,13	1,2
A	---	3-8
X	PATENT ABSTRACTS OF JAPAN vol. 2000, no. 03, 30. März 2000 (2000-03-30) & JP 11 345900 A (TOSHIBA CORP), 14. Dezember 1999 (1999-12-14) Zusammenfassung	1
A	---	2-8
A	DE 29 02 002 A (KRAUSE GERHARD) 31. Juli 1980 (1980-07-31) Seite 2, Absatz 3 -Seite 3, Absatz 1; Abbildung 2	1-8

INTERNATIONALER RECHERCHENBERICHT

Angaben zu ve

Internati s Aktenzeichen
PCT/DE 01/02758

Im Recherchenbericht angeführtes Patentdokument		Datum der Veröffentlichung	Mitglied(er) der Patentfamilie	Datum der Veröffentlichung
JP 04335566	A	24-11-1992	KEINE	
US 5419806	A	30-05-1995	DE 59406156 D1 EP 0610709 A1 JP 6260594 A	16-07-1998 17-08-1994 16-09-1994
EP 0735530	A	02-10-1996	JP 2661884 B2 JP 8273212 A DE 69605223 D1 DE 69605223 T2 EP 0735530 A1 US 5728250 A US 5961777 A	08-10-1997 18-10-1996 30-12-1999 16-03-2000 02-10-1996 17-03-1998 05-10-1999
EP 0314437	A	03-05-1989	US 4954875 A DE 3872828 D1 DE 3872828 T2 EP 0314437 A1 JP 2001152 A JP 2117118 C JP 8017223 B	04-09-1990 20-08-1992 11-02-1993 03-05-1989 05-01-1990 06-12-1996 21-02-1996
JP 11345900	A	14-12-1999	US 6111309 A	29-08-2000
DE 2902002	A	31-07-1980	DE 2902002 A1	31-07-1980