

(12) NACH DEM VERTRAG ÜBER DIE INTERNATIONALE ZUSAMMENARBEIT AUF DEM GEBIET DES  
PATENTWESENS (PCT) VERÖFFENTLICHTE INTERNATIONALE ANMELDUNG

(19) Weltorganisation für geistiges  
Eigentum

Internationales Büro

(43) Internationales  
Veröffentlichungsdatum  
4. April 2013 (04.04.2013)



(10) Internationale Veröffentlichungsnummer  
**WO 2013/044902 A3**

(51) Internationale Patentklassifikation:

C21B 7/16 (2006.01) C23C 28/00 (2006.01)  
C23C 4/02 (2006.01)

(21) Internationales Aktenzeichen: PCT/DE20 12/000947

(22) Internationales Anmeldedatum:  
14. September 2012 (14.09.2012)

(25) Einreichungssprache: Deutsch

(26) Veröffentlichungssprache: Deutsch

(30) Angaben zur Priorität:  
10 201 1 114 737.7  
26. September 2011 (26.09.2011) DE

(71) Anmelder (für alle Bestimmungsstaaten mit Ausnahme  
von US): **SALZGITTER FLACHSTAHL GMBH**  
[DE/DE]; Eisenhüttenstraße 99, 38239 Salzgitter (DE).

(72) Erfinder; und

(75) Erfinder/Anmelder (nur für US): **PETHKE, Jürgen**  
[DE/DE]; Kutheweg 8a, 38124 Braunschweig (DE).

**MIRKOVIC, Tatjana** [DE/DE]; Salbeiweg 1, 38239  
Salzgitter (DE). **BEUSSE, Rainer** [DE/DE]; Elmwinkel 6,  
38173 Evessen (DE). **ADAM, Arnold** [DE/DE]; Berliner  
Str. 123, 38678 Clausthal-Zellerfeld (DE). **VUCKOVIC-  
SPITZER, Natasa** [RS/DE]; Am Sonnenhang 21, 38678  
Clausthal-Zellerfeld (DE).

(74) Anwalt: **MEISSNER, Peter E.**; Hohenzollerndamm 89,  
14199 Berlin (DE).

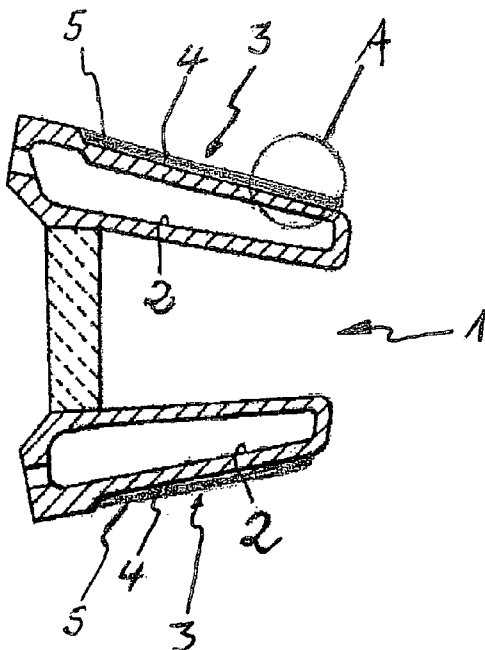
(81) Bestimmungsstaaten (soweit nicht anders angegeben, für  
jede verfügbare nationale Schutzrechtsart): AE, AG, AL,  
AM, AO, AT, AU, AZ, BA, BB, BG, BH, BN, BR, BW,  
BY, BZ, CA, CH, CL, CN, CO, CR, CU, CZ, DK, DM,  
DO, DZ, EC, EE, EG, ES, FI, GB, GD, GE, GH, GM, GT,  
HN, HR, HU, ID, IL, IN, IS, JP, KE, KG, KM, KN, KP,  
KR, KZ, LA, LC, LK, LR, LS, LT, LU, LY, MA, MD,  
ME, MG, MK, MN, MW, MX, MY, MZ, NA, NG, NI,  
NO, NZ, OM, PA, PE, PG, PH, PL, PT, QA, RO, RS, RU,  
RW, SC, SD, SE, SG, SK, SL, SM, ST, SV, SY, TH, TJ,

[Fortsetzung auf der nächsten Seite]

(54) Title: BLAST FURNACE TUYERE

(54) Bezeichnung : HOCHOFENBLASFORM

Figur 1



(57) Abstract: A blast furnace tuyere made of copper or a copper alloy with a metallic coating having high resistance to thermal corrosion and abrasion, wherein the coating of the blast furnace tuyere consists of a base layer made of silver or a silver-containing alloy with high silver content applied to the blast furnace tuyere and a cover layer applied to the base layer, consisting of a silver matrix with particles of a hard phase embedded therein.

(57) Zusammenfassung: Hochofenblasform aus Kupfer oder einer Kupferlegierung mit einer metallischen Beschichtung mit hoher thermischer Korrosions- und Abrasionsbeständigkeit, wobei die Beschichtung der Hochofenblasform aus einer auf die Hochofenblasform aufgetragenen Grundschicht aus Silber oder silberhaltiger Legierung mit hohem Silbergehalt und einer darauf aufgetragenen Deckschicht aus einer Silbermatrix mit darin eingelagerten Partikeln einer Hartstoffphase besteht.



WO 2013/044902 A3

TM, TN, TR, TT, TZ, UA, UG, US, UZ, VC, VN, ZA, ZM, ZW.

(84) **Bestimmungsstaaten** (soweit nicht anders angegeben, für jede verfügbare regionale Schutzrechtsart): ARIPO (BW, GH, GM, KE, LR, LS, MW, MZ, NA, RW, SD, SL, SZ, TZ, UG, ZM, ZW), eurasisches (AM, AZ, BY, KG, KZ, RU, TJ, TM), europäisches (AL, AT, BE, BG, CH, CY, CZ, DE, DK, EE, ES, FI, FR, GB, GR, HR, HU, IE, IS, IT, LT, LU, LV, MC, MK, MT, NL, NO, PL, PT, RO, RS, SE, SI, SK, SM, TR), OAPI (BF, BJ, CF, CG, CI, CM, GA, GN, GQ, GW, ML, MR, NE, SN, TD, TG).

**Veröffentlicht:**

- mit internationalem Recherchenbericht (Artikel 21 Absatz 3)
- vor Ablauf der für Änderungen der Ansprüche geltenden Frist; Veröffentlichung wird wiederholt, falls Änderungen eingehen (Regel 48 Absatz 2 Buchstabe h)

**(88) Veröffentlichungsdatum des internationalen Recherchenberichts :**

11. Juli 2013

**INTERNATIONAL SEARCH REPORT**

International application No  
PCT/DE2012/000947

A. CLASSIFICATION OF SUBJECT MATTER  
**INV. C21B7/16 C23C4/02 C23C28/00**  
**ADD.**

According to International Patent Classification (IPC) or to both national Classification and IPC

B. FIELDS SEARCHED

Minimum documentation searched (Classification System followed by Classification Symbols)  
**C21B F27B C21C F27D C23C**

Documentation searched other than minimum documentation to the extent that such documents are included in the fields searched

Electronic data base consulted during the international search (name of data base and, where practicable, search terms used)  
**EPO-Internal , WPI Data**

**C. DOCUMENTS CONSIDERED TO BE RELEVANT**

Category*	Citation of document, with indication, where appropriate, of the relevant passages	Relevant to Claim No.
A	JP 49 105739 A (N.N.) 7 October 1974 (1974-10-07) figures ; tabl es -----	1-12
A	US 4 572 482 A (BEDELL EDWARD L [US] ) 25 February 1986 (1986-02-25) col umn 6, line 45 - col umn 7, line 1; figures 1-4 -----	1-12
A	JP S59 47370 A (MISHIMA KOSAN CO LTD) 17 March 1984 (1984-03-17) abstract; figures -----	1-12
A	JP S56 3608 A (TOYO KARORAIJINGU KOGYO KK) 14 January 1981 (1981-01-14) abstract; figures -----	1-12
	-/- .	

Further documents are listed in the continuation of Box C.       See patent family annex.

\* Special categories of cited documents :

"A" document defining the general State of the art which is not considered to be of particular relevance

"E" earlier application or patent but published on or after the international filing date

"L" document which may throw doubts on priority claim(s) or which is cited to establish the publication date of another citation or other special reason (as specified)

"O" document referring to an oral disclosure, use, exhibition or other means

"P" document published prior to the international filing date but later than the priority date claimed

"T" later document published after the international filing date or priority date and not in conflict with the application but cited to understand the principle or theory underlying the invention

"X" document of particular relevance; the claimed invention cannot be considered novel or cannot be considered to involve an inventive step when the document is taken alone

"Y" document of particular relevance; the claimed invention cannot be considered to involve an inventive step when the document is combined with one or more other such documents, such combination being obvious to a person skilled in the art

"&" document member of the same patent family

Date of the actual completion of the international search <b>14 May 2013</b>	Date of mailing of the international search report <b>21/05/2013</b>
---	---

Name and mailing address of the ISA/ European Patent Office, P.B. 5818 Patentlaan 2 NL - 2280 HV Rijswijk Tel. (+31-70) 340-2040, Fax: (+31-70) 340-3016	Authorized officer <b>Ceul emans , Judy</b>
--	--

## INTERNATIONAL SEARCH REPORT

International application No

PCT/DE2012/000947

C(Continuation). DOCUMENTS CONSIDERED TO BE RELEVANT

Category*	Citation of document, with indication, where appropriate, of the relevant passages	Relevant to Claim No.
A	GB 1 417 375 A (TOYO CALORIZING IND CO) 10 December 1975 (1975-12-10) figures ; examples; table -----	1-12
A	DE 26 17 237 AI (HOOGO VENS IJMUIDEN BV) 4 November 1976 (1976-11-04) page 2, paragraph 3 - paragraph 4 -----	1

# INTERNATIONAL SEARCH REPORT

Information on patent family members

International application No <b>PCT/DE2012/000947</b>
--

Patent document cited in search report	Publication date	Patent family member(s)	Publication date
JP 49105739	A	07-10-1974	-----
US 4572482	A	25-02-1986	NONE
-----			
JP S5947370	A	17-03- 1984	NONE
-----			
JP S563608	A	14-01- 1981	NONE
-----			
GB 1417375	A	10-12- 1975	DE 2419584 AI 31- 10- 1974
			FR 2226469 AI 15- 11- 1974
			GB 1417375 A 10- 12- 1975
			JP S5222724 B2 20- 06- 1977
			JP S49130810 A 14- 12- 1974
-----			
DE 2617237	AI	04-11- 1976	DE 2617237 AI 04- 11- 1976
			NL 7504734 A 26- 10- 1976
-----			

# INTERNATIONALER RECHERCHENBERICHT

Internationales Aktenzeichen

PCT/DE2012/000947

**A. KLASSIFIZIERUNG DES ANMELDUNGSGEGENSTANDES**  
 INV. C21B7/16 C23C4/02 C23C28/00  
 ADD.  
 Nach der Internationalen Patentklassifikation (IPC) oder nach der nationalen Klassifikation und der IPC

**B. RECHERCHIERTE GEBIETE**  
 Recherchierter Mindestprüfstoff (Klassifikationssystem und Klassifikationssymbole )  
 C21B F27B C21C F27D C23C

Recherchierte, aber nicht zum Mindestprüfstoff gehörende Veröffentlichungen, soweit diese unter die recherchierten Gebiete fallen

Während der internationalen Recherche konsultierte elektronische Datenbank (Name der Datenbank und evtl. verwendete Suchbegriffe)  
 EPO-Internal , WPI Data

**C. ALS WESENTLICH ANGESEHENE UNTERLAGEN**

Kategorie*	Bezeichnung der Veröffentlichung, soweit erforderlich unter Angabe der in Betracht kommenden Teile	Betr. Anspruch Nr.
A	JP 49 105739 A (N.N.) 7. Oktober 1974 (1974-10-07) Abbildungen; Tabellen -----	1-12
A	US 4 572 482 A (BEDELL EDWARD L [US]) 25. Februar 1986 (1986-02-25) Spalte 6, Zeile 45 - Spalte 7, Zeile 1; Abbildungen 1-4 -----	1-12
A	JP S59 47370 A (MISHIMA KOSAN CO LTD) 17. März 1984 (1984-03-17) Zusammenfassung; Abbildungen -----	1-12
A	JP S56 3608 A (TOYO KARORAIJINGU KOGYO KK) 14. Januar 1981 (1981-01-14) Zusammenfassung; Abbildungen -----	1-12
	-/-	

Weitere Veröffentlichungen sind der Fortsetzung von Feld C zu entnehmen  Siehe Anhang Patentfamilie

<p>* Besondere Kategorien von angegebenen Veröffentlichungen :</p> <p>"A" Veröffentlichung, die den allgemeinen Stand der Technik definiert, aber nicht als besonders bedeutsam anzusehen ist</p> <p>"E" frühere Anmeldung oder Patent, die bzw. das jedoch erst am oder nach dem internationalen Anmeldedatum veröffentlicht worden ist</p> <p>"L" Veröffentlichung, die geeignet ist, einen Prioritätsanspruch zweifelhaft erscheinen zu lassen, oder durch die das Veröffentlichungsdatum einer anderen im Recherchenbericht genannten Veröffentlichung belegt werden soll oder die aus einem anderen besonderen Grund angegeben ist (wie ausgeführt)</p> <p>"O" Veröffentlichung, die sich auf eine mündliche Offenbarung, eine Benutzung, eine Ausstellung oder andere Maßnahmen bezieht</p> <p>"P" Veröffentlichung, die vor dem internationalen Anmeldedatum, aber nach dem beanspruchten Prioritätsdatum veröffentlicht worden ist</p>	<p>"I" Spätere Veröffentlichung, die nach dem internationalen Anmeldedatum oder dem Prioritätsdatum veröffentlicht worden ist und mit der Anmeldung nicht kollidiert, sondern nur zum Verständnis des der Erfindung zugrundeliegenden Prinzips oder der ihr zugrundeliegenden Theorie angegeben ist</p> <p>"X" Veröffentlichung von besonderer Bedeutung; die beanspruchte Erfindung kann allein aufgrund dieser Veröffentlichung nicht als neu oder auf erfinderischer Tätigkeit beruhend betrachtet werden</p> <p>"Y" Veröffentlichung von besonderer Bedeutung; die beanspruchte Erfindung kann nicht als auf erfinderischer Tätigkeit beruhend betrachtet werden, wenn die Veröffentlichung mit einer oder mehreren Veröffentlichungen dieser Kategorie in Verbindung gebracht wird und diese Verbindung für einen Fachmann naheliegend ist</p> <p>"&amp;" Veröffentlichung, die Mitglied derselben Patentfamilie ist</p>
--	---

Datum des Abschlusses der internationalen Recherche	Absendedatum des internationalen Recherchenberichts
14. Mai 2013	21/05/2013

Name und Postanschrift der Internationalen Recherchenbehörde	Bevollmächtigter Bediensteter
Europäisches Patentamt, P.B. 5818 Patentlaan 2 NL - 2280 HV Rijswijk Tel. (+31-70) 340-2040, Fax: (+31-70) 340-3016	Ceul emans , Judy

C. (Fortsetzung) ALS WESENTLICH ANGESEHENE UNTERLAGEN		
Kategorie*	Bezeichnung der Veröffentlichung, soweit erforderlich unter Angabe der in Betracht kommenden Teile	Betr. Anspruch Nr.
A	GB 1 417 375 A (TOYO CALORIZING IND CO) 10. Dezember 1975 (1975-12-10) Abbildungen ; Bei spi el e; Tabel l e -----	1-12
A	DE 26 17 237 AI (H00GOVENS IJMUIDEN BV) 4. November 1976 (1976-11-04) Sei t e 2, Absatz 3 - Absatz 4 -----	1

**INTERNATIONALER RECHERCHENBERICHT**

Angaben zu Veröffentlichungen, die zur selben Patentfamilie gehören

Internationales Aktenzeichen

PCT/DE2012/000947

Im Recherchenbericht angeführtes Patentdokument	Datum der Veröffentlichung	Mitglied(er) der Patentfamilie	Datum der Veröffentlichung
JP 49105739	A	07-10-1974	-----
US 4572482	A	25-02-1986	KEINE
-----			
JP S5947370	A	17-03- 1984	KEINE
-----			
JP S563608	A	14-01- 1981	KEINE
-----			
GB 1417375	A	10-12- 1975	DE 2419584 AI 31-10-1974
			FR 2226469 AI 15-11-1974
			GB 1417375 A 10-12-1975
			JP S5222724 B2 20-06-1977
			JP S49130810 A 14-12-1974
-----			
DE 2617237	AI	04-11- 1976	DE 2617237 AI 04-11-1976
			NL 7504734 A 26-10-1976
-----			