



(12)实用新型专利

(10)授权公告号 CN 209665852 U

(45)授权公告日 2019.11.22

(21)申请号 201822118818.X

(22)申请日 2018.12.17

(73)专利权人 泰州中海建材有限公司

地址 225300 江苏省泰州市江苏省现代农业综合开发示范区兴泰公路东侧泰东河北侧

(72)发明人 杨根宏 张玉召 张桥 王志更

(51)Int.Cl.

B28C 5/16(2006.01)

B28C 5/08(2006.01)

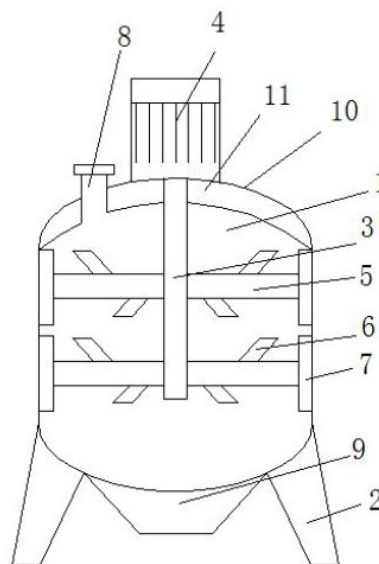
权利要求书1页 说明书2页 附图1页

(54)实用新型名称

一种自清理式混凝土搅拌机

(57)摘要

本实用新型涉及一种自清理式混凝土搅拌机,包括搅拌缸和支撑脚,所述搅拌缸底部设有支撑脚,所述搅拌缸内部设有搅拌轴,所述搅拌缸外部设有控制搅拌轴的电机,所述搅拌轴上连接有搅拌叶,所述搅拌叶外交错设置有搅拌割板,所述搅拌叶的前端设置有刮刀,所述刮刀与搅拌缸内壁贴合,所述搅拌缸上设有进料口,下设有出料口,所述搅拌缸上设有连接进料口和电机的上盖,所述上盖内设有加强层。优点是:搅拌割板的设置,可便于将混凝土搅拌均匀;刮刀的设计,可将搅拌缸内壁的混凝土刮下来,使得内壁便于清理;上盖内设有加强层,提高了上盖的强度。



1. 一种自清理式混凝土搅拌机,其特征在于:包括搅拌缸和支撑脚,所述搅拌缸底部设有支撑脚,所述搅拌缸内部设有搅拌轴,所述搅拌缸外部设有控制搅拌轴的电机,所述搅拌轴上连接有搅拌叶,所述搅拌叶外交错设置有搅拌割板,所述搅拌叶的前端设置有刮刀,所述刮刀与搅拌缸内壁贴合。

2. 根据权利要求1所述的一种自清理式混凝土搅拌机,其特征在于:所述搅拌缸上设有进料口,下设有出料口。

3. 根据权利要求2所述的一种自清理式混凝土搅拌机,其特征在于:所述搅拌缸上设有连接进料口和电机的上盖,所述上盖内设有加强层。

一种自清理式混凝土搅拌机

技术领域

[0001] 本实用新型涉及混凝土建筑领域,尤其涉及一种自清理式混凝土搅拌机。

背景技术

[0002] 混凝土,是指由胶凝材料将骨料胶结成整体的工程复合材料的统称,通常讲的混凝土一词是指用水泥作胶凝材料,砂、石作骨料,与水(可含外加剂和掺合料)按一定比例配合,经搅拌而得的水泥混凝土,也称普通混凝土,它广泛应用于土木工程,施工人员进行土木工程建造时需要用到混凝土,未经处理的混凝土需要用搅拌装置进行搅拌才可使用,但是目前的混凝土在搅拌的时候会附着于混凝土搅拌机的内壁,且随着时间的累计,不易进行清理。

[0003] 因此,需要寻求一种新的技术来解决上述问题。

发明内容

[0004] 本实用新型的目的是:提供一种便于出料的混凝土搅拌机。

[0005] 为实现上述目的,本实用新型采用的技术方案是:

[0006] 一种自清理式混凝土搅拌机,包括搅拌缸和支撑脚,所述搅拌缸底部设有支撑脚,所述搅拌缸内部设有搅拌轴,所述搅拌缸外部设有控制搅拌轴的电机,所述搅拌轴上连接有搅拌叶,所述搅拌叶外交错设置有搅拌割板,所述搅拌叶的前端设置有刮刀,所述刮刀与搅拌缸内壁贴合。

[0007] 所述搅拌缸上设有进料口,下设有出料口。

[0008] 所述搅拌缸上设有连接进料口和电机的上盖,所述上盖内设有加强层。

[0009] 在上述技术方案中,与现有技术相比,达到的有益效果是:搅拌割板的设置,可便于将混凝土搅拌均匀;刮刀的设计,可将搅拌缸内壁的混凝土刮下来,使得内壁便于清理;上盖内设有加强层,提高了上盖的强度。

附图说明

[0010] 附图1为本实用新型实施例一的结构示意图。

具体实施方式

[0011] 下面结合附图及实施例对本实用新型作进一步描述。

[0012] 实施例一:

[0013] 如图1所述,本实用新型的一种自清理式混凝土搅拌机,包括搅拌缸1和支撑脚2,所述搅拌缸1底部设有支撑脚2,所述搅拌缸1内部设有搅拌轴3,所述搅拌缸1外部设有控制搅拌轴3的电机4,所述搅拌轴3上连接有搅拌叶5,所述搅拌叶5外交错设置有搅拌割板6,所述搅拌叶5的前端设置有刮刀7,所述刮刀7与搅拌缸1内壁贴合。

[0014] 所述搅拌缸1上设有进料口8,下设有出料口9。

[0015] 所述搅拌缸1上设有连接进料口8和电机4的上盖10,所述上盖10内设有加强层11。

[0016] 在上述技术方案中,与现有技术相比,达到的有益效果是:搅拌割板6的设置,可便于将混凝土搅拌均匀;刮刀7的设计,可将搅拌1缸内壁的混凝土刮下来,使得内壁便于清理;上盖10内设有加强层11,提高了上盖10的强度。

[0017] 上述实施例只为说明本实用新型的技术构思及特点,其目的在于让熟悉此项技术的人士能够了解本实用新型的内容并据以实施,并不能以此限制本实用新型的保护范围。凡根据本实用新型精神实质所作的等效变化或修饰,都应涵盖在本实用新型的保护范围之内。

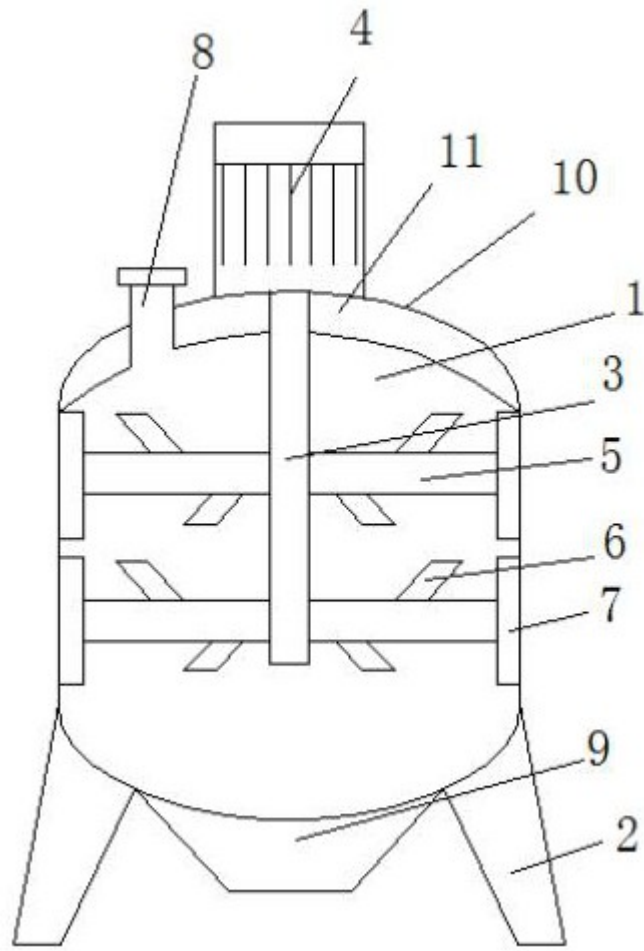


图 1