



# (12)实用新型专利

(10)授权公告号 CN 205795275 U

(45)授权公告日 2016.12.14

(21)申请号 201620369814.7

(22)申请日 2016.04.28

(73)专利权人 南通职业大学

地址 226000 江苏省南通市崇川区青年东路139号

(72)发明人 王鑫明

(51)Int. Cl.

A47B 27/02(2006.01)

B44D 2/00(2006.01)

G09B 11/06(2006.01)

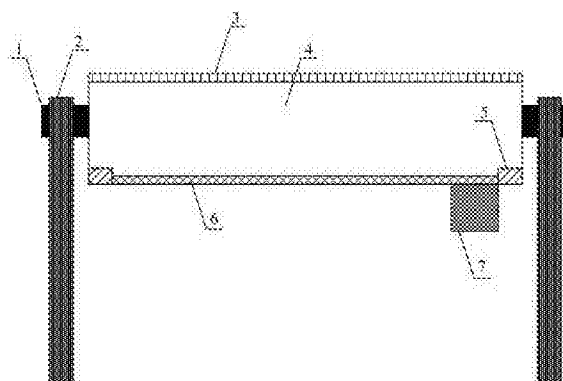
权利要求书1页 说明书2页 附图2页

## (54)实用新型名称

一种多功能画台

## (57)摘要

本实用新型公开了一种多功能画台,包括固定轴,支架,上面板,箱体,LED灯管,下面板以及沙箱,所述箱体的两侧通过固定轴固定在两侧的支架上,所述上面板作为箱体的顶板,所述下面板作为箱体的底板,所述LED灯管分别安装在所述下面板的两侧,所述沙箱安装在下面板的一角,所述下面板的一侧固定安装有水平仪,所述下面板靠近操作者的一侧设有收沙槽,所述收沙槽的一端与所述沙箱连通。本实用新型将沙画台、画架、拷贝台三项功能集为一体,沙画在箱体中绘制,避免沙子撒落,沙画制作完毕可通过倾斜箱体将沙子自动回收到沙箱中。



1. 一种多功能画台,其特征在于:包括固定轴(1),支架(2),上面板(3),箱体(4),LED灯管(5),下面板(6)以及沙箱(7),所述箱体(4)的两侧通过固定轴(1)固定在两侧的支架(2)上,所述上面板(3)作为箱体(4)的顶板,所述下面板(6)作为箱体(4)的底板,所述LED灯管(5)分别安装在所述下面板(6)的两侧,所述沙箱(7)安装在下面板(6)的一角,所述下面板(6)的一侧固定安装有水平仪(33),所述下面板(6)靠近操作者的一侧设有收沙槽(34),所述收沙槽(34)的一端与所述沙箱(7)连通。

2. 根据权利要求1所述的一种多功能画台,其特征在于:所述箱体(4)可通过固定轴(1)调节其倾斜角度。

3. 根据权利要求1所述的一种多功能画台,其特征在于:所述上面板(3)包括外框(21)、折页(22)和玻璃板(23),所述外框(21)通过两个折页(22)安装在箱体(4)上,所述玻璃板(23)固定安装在外框(21)上。

4. 根据权利要求3所述的一种多功能画台,其特征在于:所述玻璃板(23)采用透明玻璃制成。

5. 根据权利要求1所述的一种多功能画台,其特征在于:所述收沙槽(34)靠近沙箱(7)一侧的高度低于另一侧的高度。

## 一种多功能画台

### 技术领域

[0001] 本实用新型涉及一种教学演示装置,具体为一种将沙画台、画架、拷贝台集为一体的一种多功能画台。

### 背景技术

[0002] 目前,在各高校美术相关专业的教室内,有专门的画室,里面放置画架、画台用于学生绘画,专门的拷贝室,里面放置拷贝台用于学生原画的绘制以及设计稿的制作,有专门的沙画制作室,用于学生学习沙画。每间教室功能单一,学校安排课程教室时,个别教室使用较多,安排紧张困难,而部分教室使用较少,造成教室的闲置浪费。

### 实用新型内容

[0003] 实用新型目的:本实用新型的目的是为了解决现有技术中的不足,提供一种可将沙画台、画架、拷贝台三项功能集为一体,使一台多用的多功能画台。

[0004] 技术方案:本实用新型所述的一种多功能画台,包括固定轴,支架,上面板,箱体,LED灯管,下面板以及沙箱,所述箱体的两侧通过固定轴固定在两侧的支架上,所述上面板作为箱体的顶板,所述下面板作为箱体的底板,所述LED灯管分别安装在所述下面板的两侧,所述沙箱安装在下面板的一角,所述下面板的一侧固定安装有水平仪,所述下面板靠近操作者的一侧设有收沙槽,所述收沙槽的一端与所述沙箱连通。

[0005] 进一步的,所述箱体可通过固定轴调节其倾斜角度。

[0006] 进一步的,所述上面板包括外框、折页和玻璃板,所述外框通过两个折页安装在箱体上,所述玻璃板固定安装在外框上。

[0007] 进一步的,所述玻璃板采用透明玻璃制成。

[0008] 进一步的,所述收沙槽靠近沙箱一侧的高度低于另一侧的高度。

[0009] 有益效果:本实用新型将沙画台、画架、拷贝台三项功能集为一体,沙画在箱体中绘制,避免沙子撒落,沙画制作完毕可通过倾斜箱体将沙子自动回收收到沙箱中。

### 附图说明

[0010] 图1为本实用新型的整体主视结构示意图;

[0011] 图2为本实用新型上面板俯视结构示意图;

[0012] 图3为本实用新型下面板俯视结构示意图。

### 具体实施方式

[0013] 图1为本实用新型的整体主视结构示意图。一种多功能画台包括固定轴1、支架2、上面板3、箱体4、LED灯管5、下面板6、沙箱7。所述箱体4通过左右两侧的固定轴1固定在两侧的支架2上,可通过固定轴1调节箱体4的倾斜角度。所述上面板3作为箱体4的顶板,所述下面板6作为箱体4的底板。所述LED灯管5安装在下面板6左右两侧,所述沙箱7安装在下面板6的

一角。

[0014] 在绘画时,上面板3作为画板使用,可通过固定轴1调节上面板3的倾斜角度。在绘制原画时,打开LED灯管5,将原画关键张或中间画先放于上面板3上,新纸张放于原画关键张或中间画上,将画台作为拷贝台使用。在绘制沙画时,打开上面板3,从沙箱7中取沙,绘制沙画,由于绘制过程在箱体4中完成,因此避免了沙子的撒落。在绘制完成后,调整箱体4的倾斜角度,沙子因重力作用流进沙箱7中。

[0015] 图2为本实用新型上面板俯视结构示意图。所述上面板包括外框21、折页22和玻璃板23。所述外框21通过两个折页22安装在箱体4上。所述玻璃板23固定安装在外框21上。在将画台作为画架使用时,可在玻璃板23上固定纸张,在将画台作为拷贝台使用时,在箱体4内安装的LED灯管可通过上面板上的玻璃板23将光线照射出来,将玻璃板作为拷贝台使用。在将画台作为沙画台使用时,可通过折页22,将上面板打开,在箱体4内的下面板上绘制沙画。

[0016] 图3为本实用新型下面板俯视结构示意图。下面板上包括左右两侧的LED灯管31、底板32、水平仪33、收沙槽34和沙箱口35。所述左右两侧的LED灯管31和水平仪33固定安装在底板32上,所述收沙槽34设置在靠近操作者一侧,采用左高右低的设计,右侧连接沙箱口35。在绘制沙画前,需要将下面板调整到水平状态,此时可通过水平仪33观看是否调整到位。沙画制作完成后,需要清理台面,此时可调节固定轴1,使靠近操作者一侧下降,远离操作者一侧上升,沙子由于重力作用自动流入收沙槽34中。由于收沙槽34左高右低,沙子又会自动从左往右流,最终通过沙箱口35进入沙箱7内。

[0017] 以上所述,仅是本实用新型的较佳实施例而已,并非对本实用新型作任何形式上的限制,虽然本实用新型已以较佳实施例揭露如上,然而并非用以限定本实用新型,任何熟悉本专业的技术人员,在不脱离本实用新型技术方案范围内,当可利用上述揭示的技术内容作出些许更动或修饰为等同变化的等效实施例,但凡是未脱离本实用新型技术方案的内容,依据本实用新型的技术实质对以上实施例所作的任何简单修改、等同变化与修饰,均仍属于本实用新型技术方案的范围。

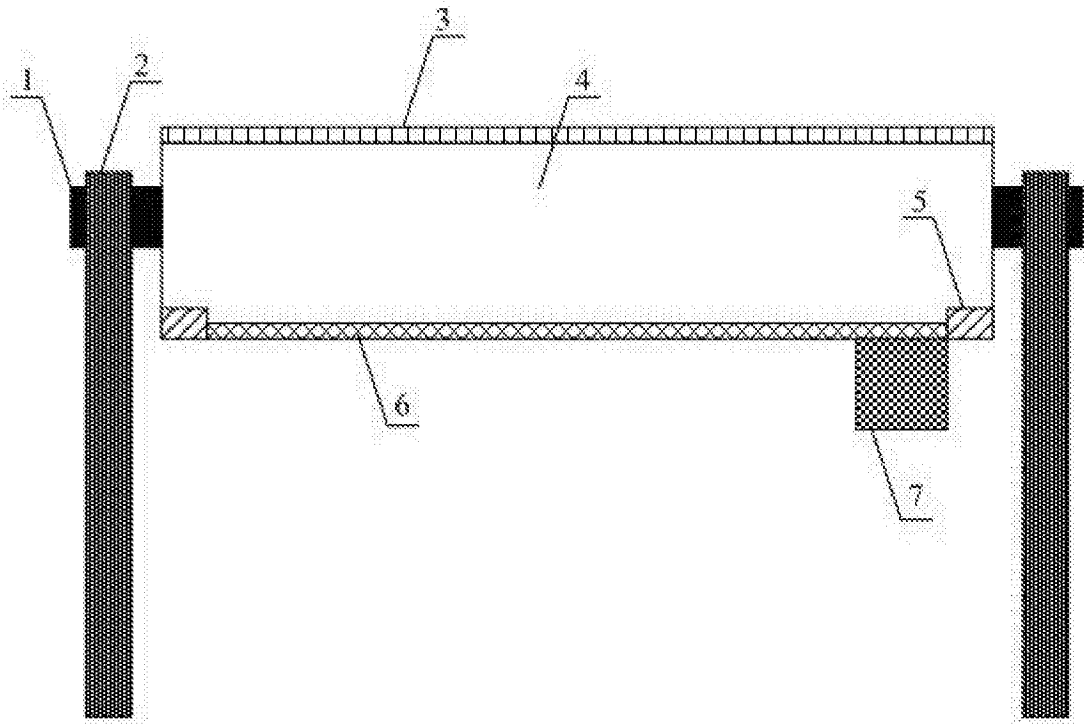


图1

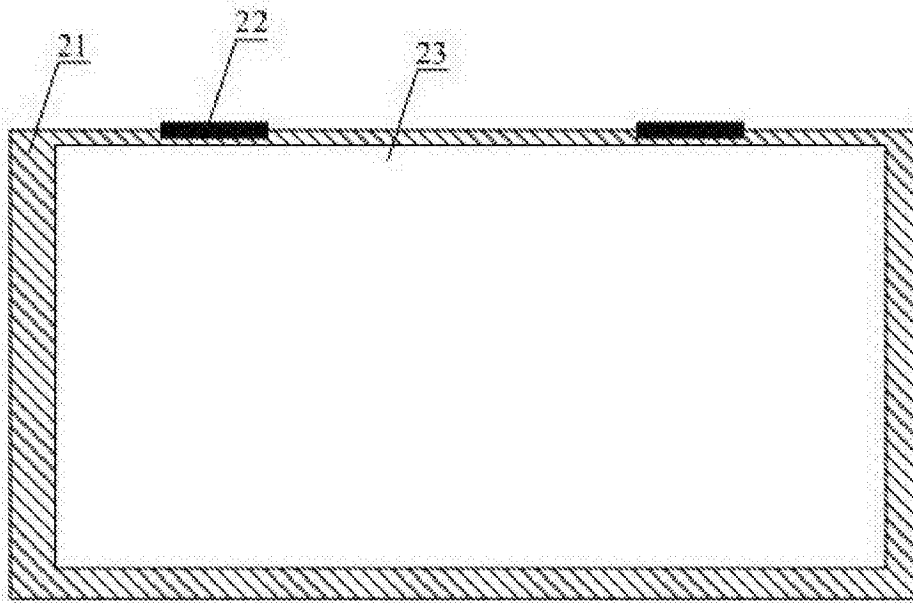


图2

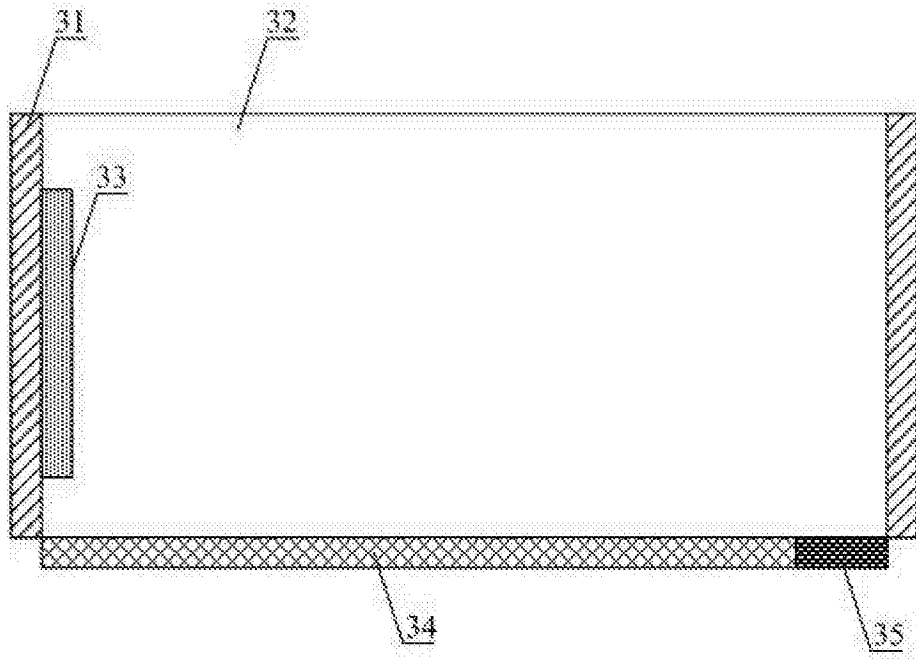


图3