

(12) DEMANDE INTERNATIONALE PUBLIÉE EN VERTU DU TRAITÉ DE COOPÉRATION EN MATIÈRE DE BREVETS (PCT)

(19) Organisation Mondiale de la Propriété Intellectuelle
Bureau international



(43) Date de la publication internationale
14 janvier 2010 (14.01.2010)

PCT

(10) Numéro de publication internationale
WO 2010/004191 A1

- (51) Classification internationale des brevets : *H01H 71/32* (2006.01)
- (21) Numéro de la demande internationale : PCT/FR2009/051280
- (22) Date de dépôt international : 1 juillet 2009 (01.07.2009)
- (25) Langue de dépôt : français
- (26) Langue de publication : français
- (30) Données relatives à la priorité : 0854626 8 juillet 2008 (08.07.2008) FR
- (71) Déposant (pour tous les États désignés sauf US) : HAGER-ELECTRO SAS [FR/FR]; 132, boulevard d'Europe, F-67210 Obernai (FR).
- (72) Inventeurs; et
- (75) Inventeurs/Déposants (pour US seulement) : JOYEUX, Patrice [FR/FR]; 67, rue Principale, F-67140 Heiligenstein (FR). DEZILLE, Edouard [FR/FR]; 19, avenue des Consulats, F-67210 Obernai (FR).
- (74) Mandataire : LITTOLFF, Denis; Bureaux Europe, 20, place des Halles, F-67000 Strasbourg (FR).
- (81) États désignés (sauf indication contraire, pour tout titre de protection nationale disponible) : AE, AG, AL, AM, AO, AT, AU, AZ, BA, BB, BG, BH, BR, BW, BY, BZ, CA, CH, CL, CN, CO, CR, CU, CZ, DE, DK, DM, DO, DZ, EC, EE, EG, ES, FI, GB, GD, GE, GH, GM, GT, HN, HR, HU, ID, IL, IN, IS, JP, KE, KG, KM, KN, KP, KR, KZ, LA, LC, LK, LR, LS, LT, LU, LY, MA, MD, ME, MG, MK, MN, MW, MX, MY, MZ, NA, NG, NI, NO, NZ, OM, PE, PG, PH, PL, PT, RO, RS, RU, SC, SD, SE, SG, SK, SL, SM, ST, SV, SY, TJ, TM, TN, TR, TT, TZ, UA, UG, US, UZ, VC, VN, ZA, ZM, ZW.
- (84) États désignés (sauf indication contraire, pour tout titre de protection régionale disponible) : ARIPO (BW, GH, GM, KE, LS, MW, MZ, NA, SD, SL, SZ, TZ, UG, ZM, ZW), eurasien (AM, AZ, BY, KG, KZ, MD, RU, TJ, TM), européen (AT, BE, BG, CH, CY, CZ, DE, DK, EE, ES, FI, FR, GB, GR, HR, HU, IE, IS, IT, LT, LU, LV, MC, MK, MT, NL, NO, PL, PT, RO, SE, SI, SK, SM, TR), OAPI (BF, BJ, CF, CG, CI, CM, GA, GN, GQ, GW, ML, MR, NE, SN, TD, TG).

[Suite sur la page suivante]

(54) Title : ELECTROMAGNETIC ACTUATOR WITH FLUX BY-PASS

(54) Titre : ACTIONNEUR ELECTROMAGNETIQUE A DERIVATION DE FLUX

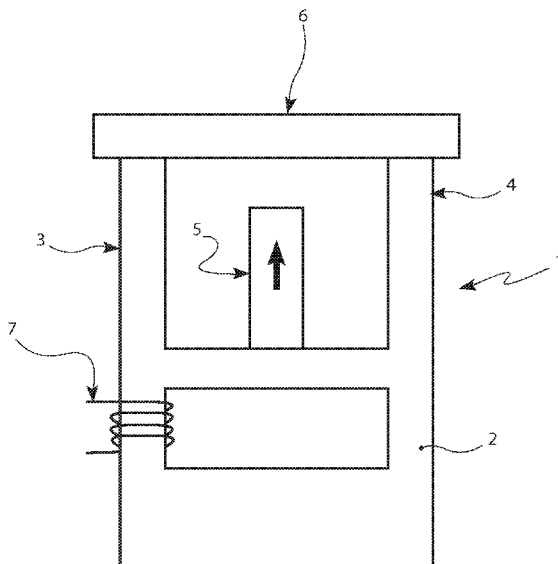


Figure 1

(57) Abstract : Electromagnetic actuator with flux by-pass comprising: a permanent magnet; a ferromagnetic armature; one or two keepers creating at least one gap with the armature and able to move between an open position and a closed position; mechanical return means for returning each keeper to the open position; and at least one electrical conductor capable of generating a magnetic flux in the armature. The magnet, the armature and the keepers are arranged in such a way that the magnet generates lines of flux in two magnetic circuits in parallel, each comprising at least one portion of the armature, a common branch comprising the magnet and one of the two keepers, or a fraction of the keeper separated from said portion of the armature by at least one gap, and in that the conductor or conductors are capable of generating, in at least one additional closed magnetic loop of the armature that includes at least one common branch with said parallel circuits, a flux which is added to the flux created by the magnet in one of the circuits and subtracted therefrom in the other.

(57) Abrégé :

[Suite sur la page suivante]

WO 2010/004191 A1

Publiée :

— avec rapport de recherche internationale (Art. 21(3))

— avant l'expiration du délai prévu pour la modification des revendications, sera republiée si des modifications sont reçues (règle 48.2.h)

Actionneur électromagnétique à dérivation de flux comportant un aimant permanent, une armature ferromagnétique, une ou deux palette(s) créant au moins un entrefer avec l'armature et mobile(s) entre une position d'ouverture une position de fermeture, des moyens mécaniques de rappel de chaque palette en position d'ouverture et au moins un conducteur électrique apte à générer un flux magnétique dans l'armature. L'aimant, l'armature et les palettes sont agencés de sorte que l'aimant génère des flux dans deux circuits magnétiques en parallèle comportant chacun au moins une portion de l'armature, une branche commune comprenant l'aimant et une des deux palettes ou une fraction de la palette séparée de ladite portion d'armature par au moins un entrefer, et en ce que le ou les conducteurs sont aptes à générer, dans au moins une boucle magnétique additionnelle fermée de l'armature comportant au moins une branche commune avec lesdits circuits en parallèle, un flux qui s'additionne au flux créé par l'aimant dans un des circuits et s'y soustrait dans l'autre.

Actionneur électromagnétique à dérivation de flux

La présente invention concerne un actionneur électromagnétique à aimant permanent comportant classiquement une armature magnétique, au moins une palette mobile, un mécanisme à ressort et des moyens électriques comprenant au moins un conducteur dont les variations de courant permettent de faire varier le flux dans le circuit magnétique en vue de modifier l'équilibre entre la force magnétique et celle du ressort.

Le but de l'invention est de réaliser un actionneur à très haute sensibilité, c'est à dire fonctionnant avec une valeur minimale d'ampère/tours générant cependant au niveau d'au moins un entrefer une variation de flux suffisante pour contre balancer la force mécanique et provoquer le déplacement d'une palette.

L'idée à la base de l'invention est de travailler sur un schéma à dérivation de flux, la modification du flux au niveau de l'entrefer ou des entrefers étant obtenue indirectement du fait d'une configuration du circuit magnétique dans laquelle se produit un déséquilibre des réluctances magnétiques vues par l'aimant. Dans cette hypothèse, le ou les conducteurs aptes à générer du flux par passage du courant qui le(s) parcourt coopère(nt) avec une ou plusieurs portion(s) de l'armature qui est(sont) fermée(s), et ne comporte(nt) dès lors pas d'entrefer mais au moins une réluctance d'équilibre. Le flux produit a en revanche un effet visant à déséquilibrer lesdites réluctances vues par l'aimant, lequel compense le déséquilibre et permet de rompre - au niveau des entrefers concernés par les variations de flux – l'équilibre avec les forces mécaniques de rappel.

A cet effet, l'actionneur de l'invention, comportant plus précisément un aimant permanent, une armature ferromagnétique, une ou deux palette(s) créant au moins un entrefer avec l'armature et mobile(s) entre au moins une position d'ouverture et une position de fermeture, des moyens mécaniques de rappel de chaque palette en position d'ouverture et au moins un conducteur électrique apte à générer un flux magnétique dans l'armature, se

caractérise à titre essentiel en ce que l'aimant, l'armature et les palettes sont agencés de sorte que l'aimant génère des flux dans deux circuits magnétiques en parallèle comportant chacun au moins une portion de l'armature, une branche commune comprenant l'aimant et une des deux
5 palettes ou une fraction de la palette séparée de ladite portion d'armature par au moins un entrefer, le ou les conducteurs étant aptes à générer, dans au moins une boucle magnétique additionnelle fermée de l'armature comportant au moins une branche commune avec lesdits circuits en parallèle, un flux qui s'additionne au flux créé par l'aimant dans un des circuits et s'y soustrait
10 dans l'autre.

Le principe de la structure de l'invention consiste à générer une forte variation de flux sur la ou les palettes avec un minimum d'ampères-tour dans une portion fermée du circuit magnétique global, grâce à la modification de l'équilibre des réluctances obtenue dans l'ensemble dudit circuit.

15 Selon une configuration possible, l'actionneur peut comporter une unique palette disposée sensiblement perpendiculairement à l'aimant ou à une branche de l'armature comprenant l'aimant, la boucle fermée de l'armature coopérant avec le ou les conducteurs étant alors disposée à l'opposée de la palette par rapport à l'aimant.

20 Plus précisément encore, la palette peut être constituée d'une poutrelle rectiligne rejoignant deux branches latérales de l'armature entourant une branche centrale comportant l'aimant, lesdites branches étant reliées entre elles par une portion de la boucle fermée de l'armature.

Alternativement la palette peut être en forme de U dont les jambages
25 sont placés de part et d'autre de la branche centrale comportant l'aimant, leurs extrémités libres formant deux entrefers avec une portion de la boucle fermée de l'armature.

Selon l'invention, la boucle magnétique fermée peut soit comporter une bobine enroulée autour d'une partie de la boucle fermée de l'armature
30 distincte des circuits magnétiques parallèles, soit entourer au moins deux conducteurs d'alimentation d'un circuit électrique.

La boucle fermée de l'armature peut évidemment prendre diverse forme, par exemple rectangulaire, d'allure circulaire etc.

Selon une alternative configurationnelle, l'actionneur de l'invention peut comporter deux palettes dont les extrémités forment des entrefers distincts
5 avec les deux boucles magnétiques additionnelles fermées disposées aux deux extrémités de la branche commune de l'armature comportant l'aimant, lesdites boucles entourant au moins deux conducteurs d'alimentation d'un circuit électrique.

Diverses configurations sont alors possibles, par exemple avec une
10 branche commune en V ou en U, l'aimant en formant la base, des palettes elles-mêmes rectilignes ou en U etc.

L'invention va à présent être décrite plus en détail, en référence à des exemples illustrés par les figures annexées, pour lesquelles :

La figure 1 représente schématiquement une première forme possible
15 d'actionneur pour l'invention, avec une boucle fermée ;

La figure 2 montre le schéma électromagnétique équivalent à la structure de la figure 1 ;

La figure 3 montre une variante de la figure 1 dans laquelle la boucle fermée entoure deux conducteurs ;

20 La figure 4 illustre une possibilité de configuration en V pour une version à deux boucles fermées ; et

La figure 5 en montre une vue de côté.

En référence à la figure 1, l'armature 1 comporte une boucle 2 surmontée par deux branches latérales 3 et 4 au milieu desquelles se trouve un aimant
25 permanent 5. Une palette rectiligne 6 joint les deux branches 3 et 4. La boucle 2 est dotée d'une bobine 7 entourant une de ses branches.

Le fonctionnement magnétique est expliqué en figure 2. Sans défaut électrique, l'aimant voit globalement deux branches de réluctances magnétiques en parallèle.

30 Il génère alors dans chaque branches un flux magnétique tel que :

$$\begin{aligned}
 & R_{pal1}(\phi_1) \times \phi_1 + R_{ent1}(\phi_1) \times \phi_1 + R_{mat_haut}(\phi_1 + \phi_2) \times (\phi_1 + \phi_2) \\
 & + R_{mat_bas}(\phi_1 + \phi_2) \times (\phi_1 + \phi_2) + R_1(\phi_1) \times \phi_1 = \\
 & R_{pal2}(\phi_2) \times \phi_2 + R_{ent2}(\phi_2) \times \phi_2 + R_{mat_haut}(\phi_1 + \phi_2) \times (\phi_1 + \phi_2) \\
 & + R_{mat_bas}(\phi_1 + \phi_2) \times (\phi_1 + \phi_2) + R_2(\phi_2) \times \phi_2
 \end{aligned}$$

5

Avec $\phi_1 + \phi_2 = \text{flux g\u00e9n\u00e9r\u00e9 par l'aimant (aux fuites magn\u00e9tiques pr\u00e8s)}$
 Dans cette hypoth\u00e8se, l'aimant \u00e9quilibre la valeur des flux pour \u00e9quilibrer la valeur des r\u00e9luctances.

Les r\u00e9luctances li\u00e9es au mat\u00e9riau comme R_{pal} , R_1 et R_2 sont non
 10 lin\u00e9aires et saturables. Les r\u00e9luctances R_{mat_haut} et R_{mat_bas} peuvent
 repr\u00e9senter un entrefer et/ou un mat\u00e9riau magn\u00e9tique saturable.

Les r\u00e9luctances R_{ent1} et R_{ent2} repr\u00e9sentent l'entrefer \u00e9quivalent
 existant entre la palette et l'armature.

Lorsqu'un d\u00e9faut \u00e9lectrique appara\u00eet, la bobine g\u00e9n\u00e8re un flux
 15 magn\u00e9tique dans la boucle ferm\u00e9e R_{bas} , R_1 et R_2 . Cela a pour effet de :

- Soit diminuer R_2 et augmenter R_1
- Soit diminuer R_1 et augmenter R_2

En effet, dans le cas ou le flux de la bobine est dans le sens de celle de
 la figure 2, on a la relation suivante:

20

$$\begin{aligned}
 & R_{pal1}(\phi_1) \times \phi_1 + R_{ent1}(\phi_1) \times \phi_1 + R_{mat_haut}(\phi_1 + \phi_2) \times (\phi_1 + \phi_2) \\
 & + R_{mat_bas}(\phi_1 + \phi_2) \times (\phi_1 + \phi_2 + \phi_{bob}) + R_1(\phi_1 - \phi_{bob}) \times (\phi_1 - \phi_{bob}) = \\
 & R_{pal2}(\phi_2) \times \phi_2 + R_{ent2}(\phi_2) \times \phi_2 + R_{mat_haut}(\phi_1 + \phi_2) \times (\phi_1 + \phi_2) \\
 & + R_{mat_bas}(\phi_1 + \phi_2) \times (\phi_1 + \phi_2) + \\
 & 25 R_2(\phi_2 + \phi_{bob}) \times (\phi_2 + \phi_{bob})
 \end{aligned}$$

Le flux de la bobine tend \u00e0 diminuer $R_1(\phi) \times \phi$ et \u00e0 augmenter $R_2(\phi) \times \phi$. Vu par l'aimant, l'\u00e9quilibre pr\u00e9c\u00e9dent est modifi\u00e9. Il g\u00e9n\u00e8re donc plus de flux magn\u00e9tique d'un c\u00f4t\u00e9 que de l'autre pour compenser ce d\u00e9s\u00e9quilibre
 30 (dans l'exemple, on aura ϕ_1 qui va augmenter et ϕ_2 qui va diminuer). Il se

créé ainsi une variation de flux magnétique et donc de force magnétique sur les surfaces polaires.

La démonstration ci-dessus est effectuée pour un sens du courant. Elle peut également l'être pour l'autre.

5 L'avantage de cette solution réside dans le fait qu'avec peu d'ampères tour, la structure de l'invention génère une forte variation de flux sur la palette grâce à la modification de l'équilibre des réluctances.

Différents types de structure peuvent appliquer ce principe, dont notamment celles des figures suivantes. Ainsi, en figure 3, la boucle fermée
10 2' est d'allure circulaire, alors que la palette 6' est en U, intégrant les branches latérales 3' et 4'. Dans cette configuration, les conducteurs d'alimentation sont directement entourés par l'actionneur de l'invention qui regroupe à la fois le tore de détection du déséquilibre de courant, en l'espèce la boucle 2', et la partie « relais » constituée par la partie supérieure de la
15 structure 1' de l'invention.

Les configurations 10, 10' des figures suivantes sont à deux boucles fermées, mais elles fonctionnent suivant le même principe. En figure 4, la branche commune 11 comporte un aimant 12 central et deux boucles 13, 13' d'extrémité. Deux palettes 14, 14' présente des surfaces polaires 15, 15' et
20 16, 16' faisant face à des côtés opposés 17, 17' et 18, 18' des boucles fermées 13, 13'. Deux conducteurs d'alimentation passent par lesdites boucles 13, 13'. Il s'agit des mêmes conducteurs dans les deux boucles 13, 13', car la structure est en V, la représentation est une vue de dessus. Une vue de côté en est montrée en figure 5.

25 Le fonctionnement est basé sur le même principe, les flux 21, 21' (en traits pointillés) créés dans les deux boucles 13, 13' s'additionnant au flux 22' (en trait plein) de l'un des circuits en parallèle et se soustrayant au flux 22 de l'autre.

Bien d'autres configurations sont possibles, les exemples illustrés ne
30 pouvant être considérés comme exhaustifs de l'invention.

REVENDEICATIONS

1. Actionneur électromagnétique à dérivation de flux comportant un aimant permanent, une armature ferromagnétique, une ou deux palette(s) créant au moins un entrefer avec l'armature et mobile(s) entre une position d'ouverture une position de fermeture, des moyens mécaniques de rappel de chaque palette en position d'ouverture et au moins un conducteur électrique apte à générer un flux magnétique dans l'armature, caractérisé en ce que l'aimant, l'armature et les palettes sont agencés de sorte que l'aimant génère des flux dans deux circuits magnétiques en parallèle comportant chacun au moins une portion de l'armature, une branche commune comprenant l'aimant et une des deux palettes ou une fraction de la palette séparée de ladite portion d'armature par au moins un entrefer, et en ce que le ou les conducteurs sont aptes à générer, dans au moins une boucle magnétique additionnelle fermée de l'armature comportant au moins une branche commune avec lesdits circuits en parallèle, un flux qui s'additionne au flux créé par l'aimant dans un des circuits et s'y soustrait dans l'autre.
2. Actionneur électromagnétique selon la revendication précédente, caractérisé en ce qu'il comporte une unique palette disposée sensiblement perpendiculairement à l'aimant ou à une branche de l'armature comprenant l'aimant, la boucle fermée de l'armature coopérant avec le ou les conducteurs étant disposée à l'opposée de la palette par rapport à l'aimant.
3. Actionneur électromagnétique selon la revendication précédente, caractérisé en ce que la palette est constituée d'une poutrelle rectiligne rejoignant deux branches latérales de l'armature entourant une branche centrale comportant l'aimant, lesdites branches étant reliées entre elles par une portion de la boucle fermée de l'armature.
4. Actionneur électromagnétique selon la revendication précédente,

caractérisé en ce que la palette est en forme de U dont les jambages sont placés de part et d'autre de la branche centrale comportant l'aimant, leurs extrémités libres formant deux entrefers avec une portion de la boucle fermée de l'armature.

5. Actionneur électromagnétique selon l'une des revendications 2 à 4, caractérisé en ce que la boucle fermée de l'armature comporte une bobine enroulée autour d'une partie de ladite boucle fermée distincte des circuits magnétiques parallèles.
6. Actionneur électromagnétique selon l'une des revendications 2 à 4, caractérisé en ce que la boucle magnétique additionnelle entoure au moins deux conducteurs d'alimentation d'un circuit électrique.
7. Actionneur électromagnétique selon la revendication 1, caractérisé en ce qu'il comporte deux palettes dont les extrémités forment des entrefers distincts avec les deux boucles magnétiques additionnelles fermées disposées aux deux extrémités de la branche commune de l'armature comportant l'aimant, lesdites boucles entourant au moins deux conducteurs d'alimentation d'un circuit électrique.
8. Actionneur électromagnétique selon la revendication précédente, caractérisé en ce que la branche commune est en V ou en U, l'aimant en formant la base.
9. Actionneur électromagnétique selon l'une des revendications 7 et 8, caractérisé en ce que les palettes sont rectilignes ou en U.

1/4

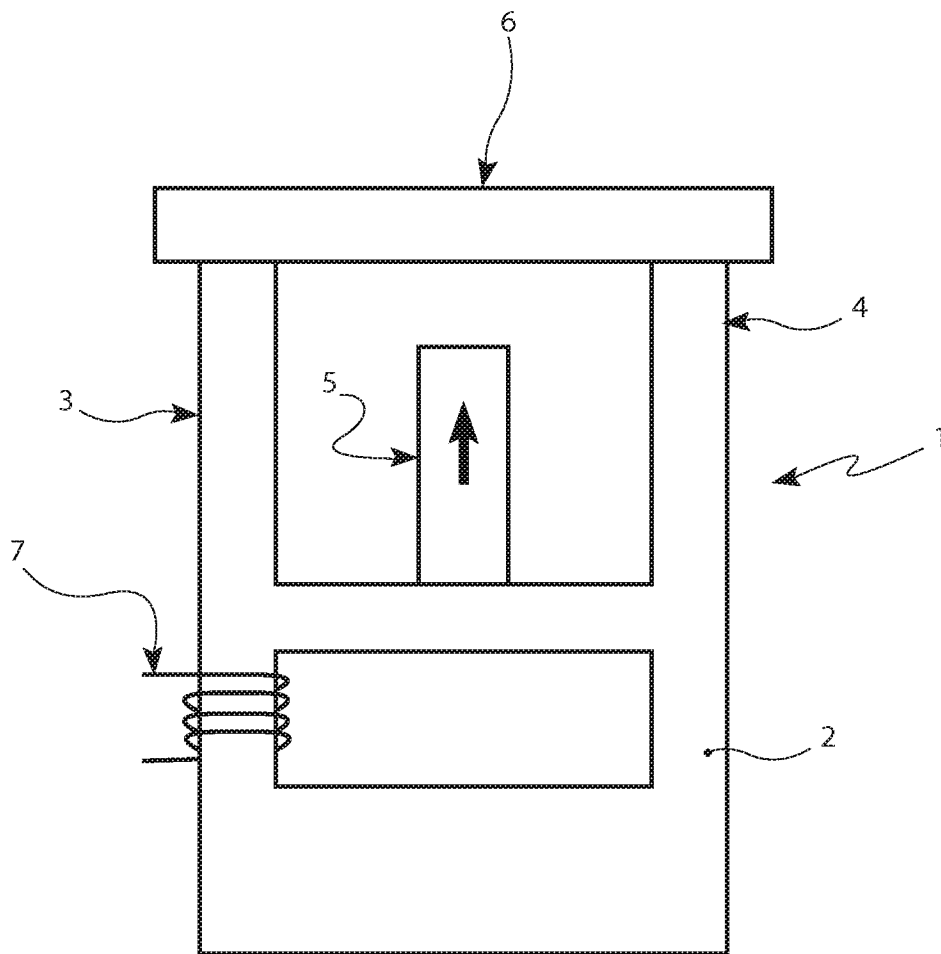


Figure1

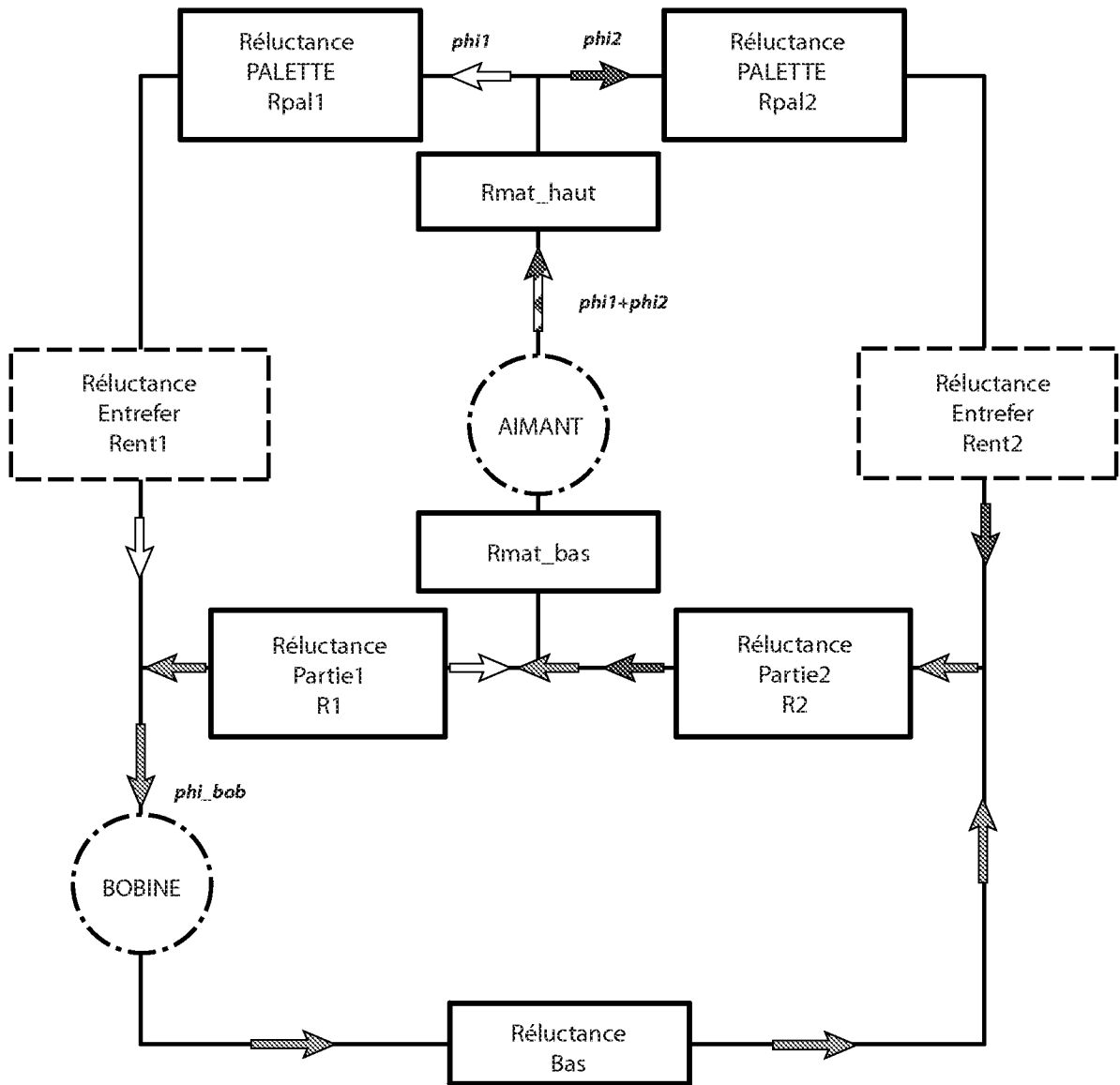


Figure 2

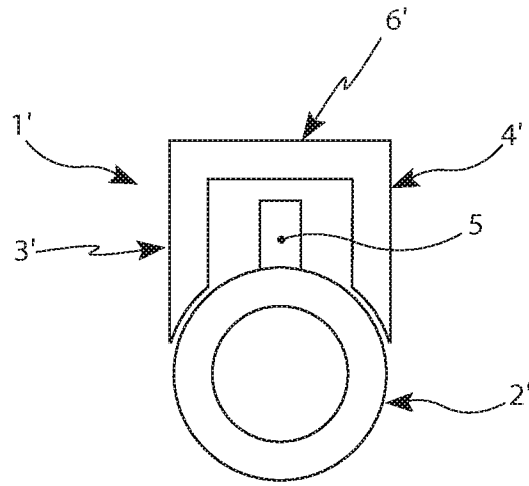


Figure 3

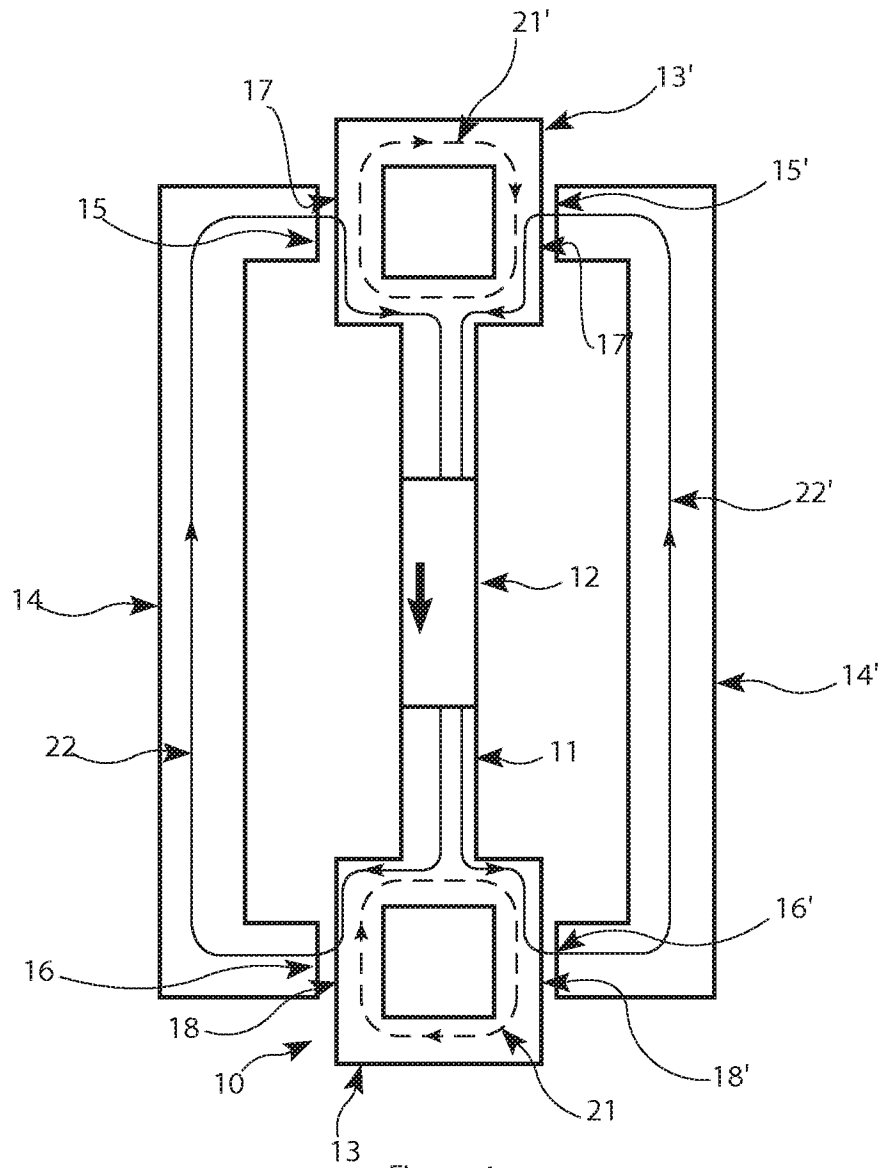


Figure 4

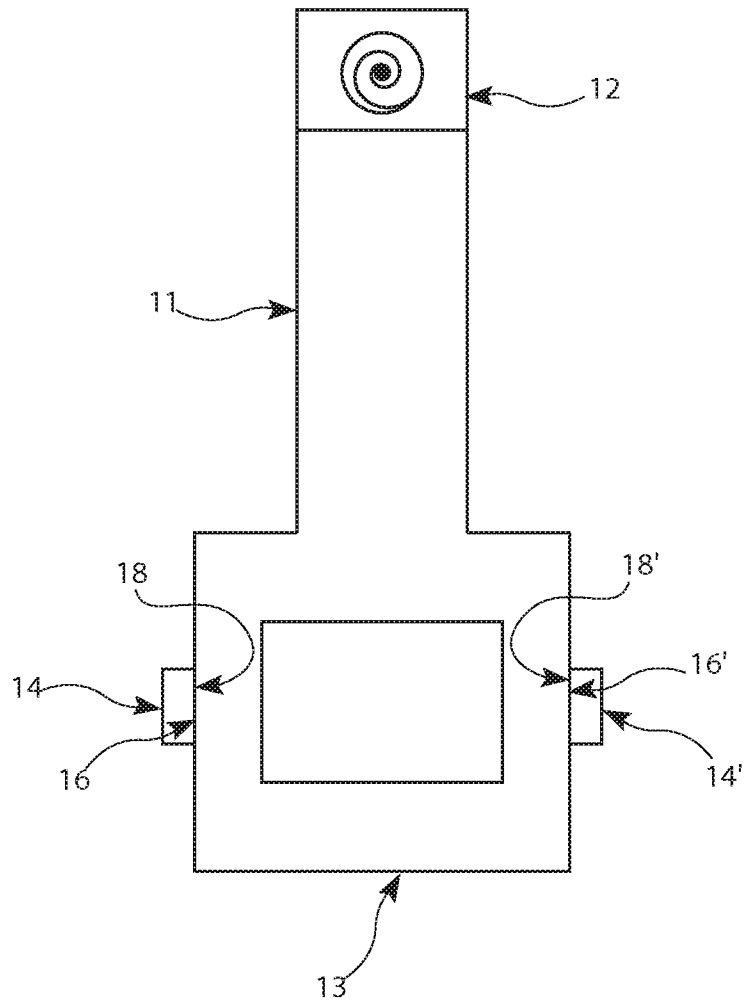


Figure 5

INTERNATIONAL SEARCH REPORT

International application No
PCT/FR2009/051280

A. CLASSIFICATION OF SUBJECT MATTER INV. H01H71/32		
According to International Patent Classification (IPC) or to both national classification and IPC		
B. FIELDS SEARCHED		
Minimum documentation searched (classification system followed by classification symbols) H01H H01F		
Documentation searched other than minimum documentation to the extent that such documents are included in the fields searched		
Electronic data base consulted during the international search (name of data base and, where practical, search terms used) EPO-Internal		
C. DOCUMENTS CONSIDERED TO BE RELEVANT		
Category*	Citation of document, with indication, where appropriate, of the relevant passages	Relevant to claim No.
Y	US 2004/027775 A1 (LANG VOLKER [DE]) 12 February 2004 (2004-02-12) claim 1; figure 1	1-9
Y	DE 12 74 731 B (LANDIS & GYR AG) 8 August 1968 (1968-08-08) figures 4,5	1-9
<input type="checkbox"/> Further documents are listed in the continuation of Box C. <input checked="" type="checkbox"/> See patent family annex.		
* Special categories of cited documents :		
A document defining the general state of the art which is not considered to be of particular relevance *E* earlier document but published on or after the international filing date *L* document which may throw doubts on priority claim(s) or which is cited to establish the publication date of another citation or other special reason (as specified) *O* document referring to an oral disclosure, use, exhibition or other means *P* document published prior to the international filing date but later than the priority date claimed	*T* later document published after the international filing date or priority date and not in conflict with the application but cited to understand the principle or theory underlying the invention *X* document of particular relevance; the claimed invention cannot be considered novel or cannot be considered to involve an inventive step when the document is taken alone *Y* document of particular relevance; the claimed invention cannot be considered to involve an inventive step when the document is combined with one or more other such documents, such combination being obvious to a person skilled in the art. *&* document member of the same patent family	
Date of the actual completion of the international search	Date of mailing of the international search report	
26 November 2009	09/12/2009	
Name and mailing address of the ISA European Patent Office, P.B. 5816 Patentlaan 2 NL - 2280 HV Rijswijk Tel. (+31-70) 340-2040, Fax: (+31-70) 340-3016	Authorized officer Simonini, Stefano	

Box No. II Observations where certain claims were found unsearchable (Continuation of item 2 of first sheet)

This international search report has not been established in respect of certain claims under Article 17(2)(a) for the following reasons:

1. Claims Nos.:
because they relate to subject matter not required to be searched by this Authority, namely:

2. Claims Nos.: **1-9 (in part)**
because they relate to parts of the international application that do not comply with the prescribed requirements to such an extent that no meaningful international search can be carried out, specifically:

3. Claims Nos.:
because they are dependent claims and are not drafted in accordance with the second and third sentences of Rule 6.4(a).

Box No. III Observations where unity of invention is lacking (Continuation of item 3 of first sheet)

This International Searching Authority found multiple inventions in this international application, as follows:

See annexed sheet

1. As all required additional search fees were timely paid by the applicant, this international search report covers all searchable claims.
2. As all searchable claims could be searched without effort justifying additional fees, this Authority did not invite payment of additional fees.
3. As only some of the required additional search fees were timely paid by the applicant, this international search report covers only those claims for which fees were paid, specifically claims Nos.:

4. No required additional search fees were timely paid by the applicant. Consequently, this international search report is restricted to the invention first mentioned in the claims; it is covered by claims Nos.:

Remark on Protest

- The additional search fees were accompanied by the applicant's protest and, where applicable, the payment of a protest fee.
- The additional search fees were accompanied by the applicant's protest but the applicable protest fee was not paid within the time limit specified in the invitation.
- No protest accompanied the payment of additional search fees.

Continuation of Box II.2**Claims nos. 1 to 9 (all partially)**

The search has been limited to the claims interpreted according to figures 1 and 2 and the pages of the description that correspond to figure 1. The operation of the actuators according to figures 3 to 5 is not described sufficiently clearly for a person skilled in the art to be able to produce them (PCT Article 6).

The applicant's attention is drawn to the fact that claims relating to inventions in respect of which no international search report has been established need not be the subject of an international preliminary examination (PCT Rule 66.1(e)). The applicant is advised that the policy of the EPO when acting as International Preliminary Examining Authority is normally not to carry out a preliminary examination for subject matter that has not been searched. This applies whether or not the claims were amended after receipt of the search report or during any Chapter II procedure. The applicant is reminded that if the application proceeds to the regional phase before the EPO an additional search may be carried out during examination before the EPO (see EPO Guidelines, Part C, VI, 8.2), as long as the problems which led to the declaration under PCT Article 17(2) have been resolved.

INTERNATIONAL SEARCH REPORT

Information on patent family members

International application No

PCT/FR2009/051280

Patent document cited in search report		Publication date		Patent family member(s)		Publication date
US 2004027775	A1	12-02-2004	AT	356422 T		15-03-2007
			DE	10140559 A1		27-02-2003
			WO	03017308 A1		27-02-2003
			EP	1417694 A1		12-05-2004

DE 1274731	B	08-08-1968	CH	396210 A		31-07-1965
			DE	1884965 U		27-12-1963

RAPPORT DE RECHERCHE INTERNATIONALE

Demande internationale n°
PCT/FR2009/051280

A. CLASSEMENT DE L'OBJET DE LA DEMANDE INV. H01H71/32				
Selon la classification internationale des brevets (CIB) ou à la fois selon la classification nationale et la CIB				
B. DOMAINES SUR LESQUELS LA RECHERCHE A PORTE				
Documentation minimale consultée (système de classification suivi des symboles de classement) H01H H01F				
Documentation consultée autre que la documentation minimale dans la mesure où ces documents relèvent des domaines sur lesquels a porté la recherche				
Base de données électronique consultée au cours de la recherche internationale (nom de la base de données, et si cela est réalisable, termes de recherche utilisés) EPO-Internal				
C. DOCUMENTS CONSIDERES COMME PERTINENTS				
Catégorie*	Identification des documents cités, avec, le cas échéant, l'indication des passages pertinents	no. des revendications visées		
Y	US 2004/027775 A1 (LANG VOLKER [DE]) 12 février 2004 (2004-02-12) revendication 1; figure 1 -----	1-9		
Y	DE 12 74 731 B (LANDIS & GYR AG) 8 août 1968 (1968-08-08) figures 4,5 -----	1-9		
<input type="checkbox"/> Voir la suite du cadre C pour la fin de la liste des documents <input checked="" type="checkbox"/> Les documents de familles de brevets sont indiqués en annexe				
* Catégories spéciales de documents cités:				
<table style="width: 100%; border: none;"> <tr> <td style="width: 50%; border: none; vertical-align: top;"> *A* document définissant l'état général de la technique, non considéré comme particulièrement pertinent *E* document antérieur, mais publié à la date de dépôt international ou après cette date *L* document pouvant jeter un doute sur une revendication de priorité ou cité pour déterminer la date de publication d'une autre citation ou pour une raison spéciale (telle qu'indiquée) *O* document se référant à une divulgation orale, à un usage, à une exposition ou tous autres moyens *P* document publié avant la date de dépôt international, mais postérieurement à la date de priorité revendiquée </td> <td style="width: 50%; border: none; vertical-align: top;"> *T* document ultérieur publié après la date de dépôt international ou la date de priorité et n'appartenant pas à l'état de la technique pertinent, mais cité pour comprendre le principe ou la théorie constituant la base de l'invention *X* document particulièrement pertinent; l'invention revendiquée ne peut être considérée comme nouvelle ou comme impliquant une activité inventive par rapport au document considéré isolément *Y* document particulièrement pertinent; l'invention revendiquée ne peut être considérée comme impliquant une activité inventive lorsque le document est associé à un ou plusieurs autres documents de même nature, cette combinaison étant évidente pour une personne du métier *Z* document qui fait partie de la même famille de brevets </td> </tr> </table>			*A* document définissant l'état général de la technique, non considéré comme particulièrement pertinent *E* document antérieur, mais publié à la date de dépôt international ou après cette date *L* document pouvant jeter un doute sur une revendication de priorité ou cité pour déterminer la date de publication d'une autre citation ou pour une raison spéciale (telle qu'indiquée) *O* document se référant à une divulgation orale, à un usage, à une exposition ou tous autres moyens *P* document publié avant la date de dépôt international, mais postérieurement à la date de priorité revendiquée	*T* document ultérieur publié après la date de dépôt international ou la date de priorité et n'appartenant pas à l'état de la technique pertinent, mais cité pour comprendre le principe ou la théorie constituant la base de l'invention *X* document particulièrement pertinent; l'invention revendiquée ne peut être considérée comme nouvelle ou comme impliquant une activité inventive par rapport au document considéré isolément *Y* document particulièrement pertinent; l'invention revendiquée ne peut être considérée comme impliquant une activité inventive lorsque le document est associé à un ou plusieurs autres documents de même nature, cette combinaison étant évidente pour une personne du métier *Z* document qui fait partie de la même famille de brevets
A document définissant l'état général de la technique, non considéré comme particulièrement pertinent *E* document antérieur, mais publié à la date de dépôt international ou après cette date *L* document pouvant jeter un doute sur une revendication de priorité ou cité pour déterminer la date de publication d'une autre citation ou pour une raison spéciale (telle qu'indiquée) *O* document se référant à une divulgation orale, à un usage, à une exposition ou tous autres moyens *P* document publié avant la date de dépôt international, mais postérieurement à la date de priorité revendiquée	*T* document ultérieur publié après la date de dépôt international ou la date de priorité et n'appartenant pas à l'état de la technique pertinent, mais cité pour comprendre le principe ou la théorie constituant la base de l'invention *X* document particulièrement pertinent; l'invention revendiquée ne peut être considérée comme nouvelle ou comme impliquant une activité inventive par rapport au document considéré isolément *Y* document particulièrement pertinent; l'invention revendiquée ne peut être considérée comme impliquant une activité inventive lorsque le document est associé à un ou plusieurs autres documents de même nature, cette combinaison étant évidente pour une personne du métier *Z* document qui fait partie de la même famille de brevets			
Date à laquelle la recherche internationale a été effectivement achevée	Date d'expédition du présent rapport de recherche internationale			
26 novembre 2009	09/12/2009			
Nom et adresse postale de l'administration chargée de la recherche internationale	Fonctionnaire autorisé			
Office Européen des Brevets, P.B. 5818 Patentlaan 2 NL - 2280 HV Rijswijk Tel. (+31-70) 340-2040, Fax: (+31-70) 340-3016	Simonini, Stefano			

SUITE DES RENSEIGNEMENTS INDIQUES SUR PCT/ISA/ 210

Suite du cadre II.2

Revendications nos.: 1-9(tous en partie)

La recherche a été limitée à les revendications interprétées selon les figures 1 et 2 et les pages de la description correspondantes à la figure 1. Le fonctionnement des actionneurs selon les figures 3 à 5 n'est pas décrit de façon claire et complète pour qu'un homme du métier puisse les exécuter (Art.6 PCT).

L'attention du déposant est attirée sur le fait que les revendications ayant trait aux inventions pour lesquelles aucun rapport de recherche n'a été établi ne peuvent faire obligatoirement l'objet d'un rapport préliminaire d'examen (Règle 66.1(e) PCT). Le déposant est averti que la ligne de conduite adoptée par l'OEB agissant en qualité d'administration chargée de l'examen préliminaire international est, normalement, de ne pas procéder à un examen préliminaire sur un sujet n'ayant pas fait l'objet d'une recherche. Cette attitude restera inchangée, indépendamment du fait que les revendications aient ou n'aient pas été modifiées, soit après la réception du rapport de recherche, soit pendant une quelconque procédure sous le Chapitre II. Si la demande devait être poursuivie dans la phase régionale devant l'OEB, il est rappelé au déposant qu'une recherche pourrait être effectuée durant la procédure d'examen devant l'OEB (voir Directive OEB C-VI, 8.2) à condition que les problèmes ayant conduit à la déclaration conformément à l'Article 17(2) PCT aient été résolus.

RAPPORT DE RECHERCHE INTERNATIONALE

Demande internationale n°
PCT/FR2009/051280

Cadre n° II Observations – lorsqu'il a été estimé que certaines revendications ne pouvaient pas faire l'objet d'une recherche (suite du point 2 de la première feuille)

Le rapport de recherche internationale n'a pas été établi en ce qui concerne certaines revendications conformément à l'article 17.2)a) pour les raisons suivantes :

1. Les revendications n°s se rapportent à un objet à l'égard duquel l'administration chargée de la recherche internationale n'est pas tenue de procéder à la recherche, à savoir :

2. Les revendications n°s 1-9 (tous en partie) parce qu'elles se rapportent à des parties de la demande internationale qui ne remplissent pas suffisamment les conditions prescrites pour qu'une recherche significative puisse être effectuée, en particulier :
voir FEUILLE ANNEXÉE PCT/ISA/210

3. Les revendications n°s parce qu'elles sont des revendications dépendantes et ne sont pas rédigées conformément aux dispositions de la deuxième et de la troisième phrases de la règle 6.4.a).

Cadre n° III Observations – lorsqu'il y a absence d'unité de l'invention (suite du point 3 de la première feuille)

L'administration chargée de la recherche internationale a trouvé plusieurs inventions dans la demande internationale, à savoir:

1. Comme toutes les taxes additionnelles exigées ont été payées dans les délais par le déposant, le présent rapport de recherche internationale porte sur toutes les revendications pouvant faire l'objet d'une recherche.

2. Comme toutes les revendications qui se prêtent à la recherche ont pu faire l'objet de cette recherche sans effort particulier justifiant des taxes additionnelles, l'administration chargée de la recherche internationale n'a sollicité le paiement d'aucunes taxes de cette nature.

3. Comme une partie seulement des taxes additionnelles demandées a été payée dans les délais par le déposant, le présent rapport de recherche internationale ne porte que sur les revendications pour lesquelles les taxes ont été payées, à savoir les revendications n°s:

4. Aucune taxes additionnelles demandées n'ont été payées dans les délais par le déposant. En conséquence, le présent rapport de recherche internationale ne porte que sur l'invention mentionnée en premier lieu dans les revendications; elle est couverte par les revendications n°s:

- Remarque quant à la réserve**
- Les taxes additionnelles étaient accompagnées d'une réserve de la part du déposant et, le cas échéant, du paiement de la taxe de réserve.
 - Les taxes additionnelles étaient accompagnées d'une réserve de la part du déposant mais la taxe de réserve n'a pas été payée dans le délai prescrit dans l'invitation.
 - Le paiement des taxes additionnelles n'était assorti d'aucune réserve.

RAPPORT DE RECHERCHE INTERNATIONALE

Renseignements relatifs aux membres de familles de brevets

Demande internationale n°

PCT/FR2009/051280

Document brevet cité au rapport de recherche		Date de publication	Membre(s) de la famille de brevet(s)	Date de publication
US 2004027775	A1	12-02-2004	AT 356422 T	15-03-2007
			DE 10140559 A1	27-02-2003
			WO 03017308 A1	27-02-2003
			EP 1417694 A1	12-05-2004

DE 1274731	B	08-08-1968	CH 396210 A	31-07-1965
			DE 1884965 U	27-12-1963
