



(19) 대한민국특허청(KR)
(12) 공개실용신안공보(U)

(11) 공개번호 20-2020-0002000
(43) 공개일자 2020년09월15일

(51) 국제특허분류(Int. Cl.)
A47C 17/16 (2006.01) A47C 17/86 (2006.01)
A47C 19/02 (2006.01)
(52) CPC특허분류
A47C 17/162 (2013.01)
A47C 17/86 (2013.01)
(21) 출원번호 20-2019-0000903
(22) 출원일자 2019년03월05일
심사청구일자 없음

(71) 출원인
김도현
인천광역시 서구 검단로 446, 113동 203호 (왕길동, 검단e-편한세상아파트)
(72) 고안자
김도현
인천광역시 서구 검단로 446, 113동 203호 (왕길동, 검단e-편한세상아파트)
(74) 대리인
이재화

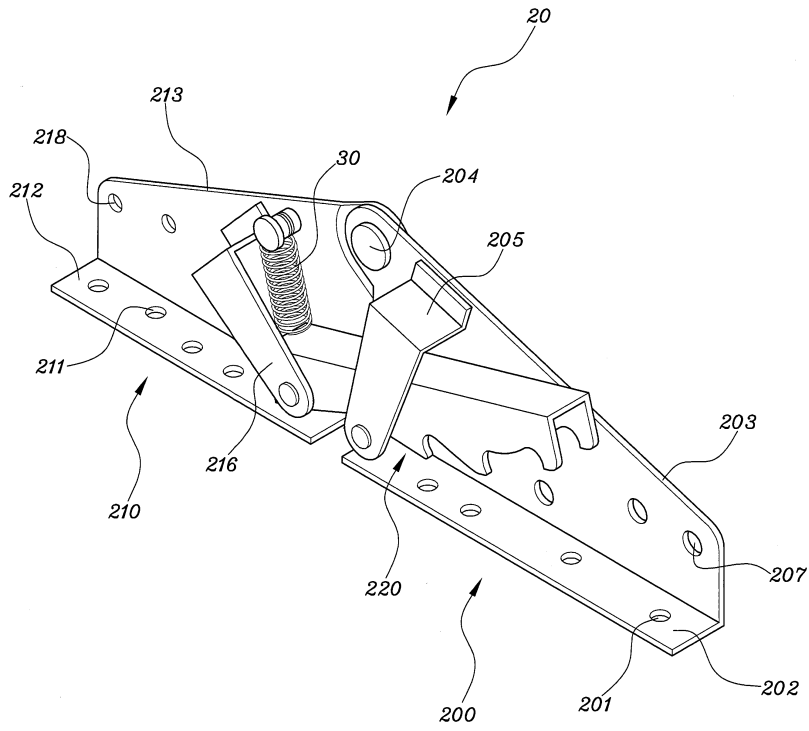
전체 청구항 수 : 총 2 항

(54) 고안의 명칭 **쇼파겸용 매트리스**

(57) 요약

본 고안은 쇼파겸용 매트리스에 관한 것으로 특히 절첩이 용이하고 절첩된 상태가 변형되는 것을 방지하여 사용이 편리하도록 한 것으로서 절첩되는 각도가 다양하여 사용자의 취향이나 신체 구조에 따라 자유롭게 유지 가능하며 완전히 펼칠때에는 매트리스나 침대 등으로 사용이 가능하여 다용도로 편리한 쇼파겸용 매트리스에 관한 것 (뒷면에 계속)

대표도 - 도1



으로서,

본 고안의 해결적 수단은,

"등받이(100)와 이면 모서리 가까이 각각 다리(110)가 착탈 가능하도록 착탈공(121)이 구비된 좌판(120)을 가로방향으로 길게 구획 및 절첩 가능하도록 절첩부(130)가 형성되어 있는 본체(10)와, 상기 절첩부(130)의 양측에 삽입 체결되어 등받이(100)의 수평, 수직으로 회전 전개토록 하면서 소정의 위치에 다단으로 절첩 고정가능한 절첩수단부(20)가 구비된 것을 특징으로 하는 쇼파겸용 매트리스와,

상기 절첩수단부(20)는,

상기 절첩부(130)의 좌판(120) 끝단 양측에 결합되는 것으로 상기 좌판(120)을 안착후 고정구로 결합키 위한 제1 고정공(201)이 복수개 이상 천공된 제1 안착부(202)와 상기 제1 안착부(202)와 직각으로 수직되게 절곡된 판상의 제1 결합부(203)로 이루어지면서 상기 제1 결합부(203) 일면 일측 상부에는 회전돌부(204)가 구비되고 상기 회전돌부(204)의 후방에는 제1 고정부재(205)의 상단이 고정 결합되되 상기 제1 고정부재(205)의 하단은 걸림봉(206)의 일단이 관통 고정 결합되고 타단은 상기 제1 결합부(203)에 고정되며 상기 제1 결합부(203)의 일면 타측 하부에는 복수개 이상의 제2 고정공(207)이 천공되어 있는 좌판 결합용 브라켓(200)과, 상기 절첩부(130)의 등받이(100) 끝단 양측에 결합되는 것으로 상기 등받이(100)를 안착후 고정구로 결합키 위한 제3 고정공(211)이 복수개 이상 천공된 제2 안착부(212)와 상기 제2 안착부(212)와 직각으로 수직되게 절곡된 판상의 제2 결합부(213)로 이루어지면서 상기 제2 결합부(213) 일면 일측 상부에는 상기 회전돌부(204)가 결합되어 회전 가능하도록 회전공(214)이 구비되고 상기 회전공(214)의 후방에는 고정돌기(215)가 구비되어 상기 고정돌기(215)에는 스프링(30)이 하방향으로 결합되어 있고 상기 고정돌기(215)의 후방에는 제2 고정부재(216)의 상단이 고정 결합되되 상기 제2 고정부재(216)의 하단은 고정봉(217)의 일단이 관통 고정 결합되고 타단은 상기 제2 결합부(213)에 고정되며 상기 제2 결합부(213)의 일면 타측 상부에는 복수개 이상의 제4 고정공(218)이 천공되어 있는 등받이 결합용 브라켓(210)과, 하방향이 개구되어 있고 양측면과 상면이 폐쇄된 'ㄷ' 형상으로 상기 고정봉(217)에 결합토록 일단 양측면에 결합공(221)이 천공되어 있고 중앙에서 타단까지 개구된 양단면에는 다단으로 골(222)과 산(223)이 교호로 형성되어 있는 이동브라켓(220)이 포함되어 이루어진 것을 특징으로 하는 쇼파겸용 매트리스"를 구성적 특징으로 함으로서,

본 고안은 절첩이 용이하고 절첩된 상태가 변형되는 것을 방지하여 사용이 편리한 효과를 발휘하며,

특히, 협소한 공간에서 쇼파와 침구류인 매트리스 또는 침대 겸용을 다용도로 사용함으로써 공간 활용을 최대화 할 수 있는 효과가 있으며,

또한 등받이의 절첩되는 각도가 다양하여 사용자의 취향이나 신체 구조에 따라 자유롭게 유지 가능하며 완전히 펴올때에는 매트리스나 침대 등으로 사용이 가능하여 다용도로 편리한 것이다.

(52) CPC특허분류

A47C 19/024 (2013.01)

A47B 2220/0036 (2013.01)

명세서

청구범위

청구항 1

등받이(100)와 이면 모서리 가까이에 각각 다리(110)가 착탈 가능하도록 착탈공(121)이 구비된 좌판(120)을 가로방향으로 길게 구획 및 절첩 가능하도록 절첩부(130)가 형성되어 있는 본체(10)와,

상기 절첩부(130)의 양측에 삽입 체결되어 등받이(100)의 수평, 수직으로 회전 전개토록 하면서 소정의 위치에 타단으로 절첩 고정가능한 절첩수단부(20)가 구비된 것을 특징으로 하는 쇼파겸용 매트리스.

청구항 2

제 1 항에 있어서,

상기 절첩수단부(20)는,

상기 절첩부(130)의 좌판(120) 끝단 양측에 결합되는 것으로 상기 좌판(120)을 안착후 고정구로 결합키 위한 제 1 고정공(201)이 복수개 이상 천공된 제1 안착부(202)와 상기 제1 안착부(202)와 직각으로 수직되게 절곡된 판상의 제1 결합부(203)로 이루어지면서 상기 제1 결합부(203) 일면 일측 상부에는 회전돌부(204)가 구비되고 상기 회전돌부(204)의 후방에는 제1 고정부재(205)의 상단이 고정 결합되되 상기 제1 고정부재(205)의 하단은 걸림봉(206)의 일단이 관통 고정 결합되고 타단은 상기 제1 결합부(203)에 고정되며 상기 제1 결합부(203)의 일면 타측 하부에는 복수개 이상의 제2 고정공(207)이 천공되어 있는 좌판 결합용 브라켓(200)과,

상기 절첩부(130)의 등받이(100) 끝단 양측에 결합되는 것으로 상기 등받이(100)를 안착후 고정구로 결합키 위한 제3 고정공(211)이 복수개 이상 천공된 제2 안착부(212)와 상기 제2 안착부(212)와 직각으로 수직되게 절곡된 판상의 제2 결합부(213)로 이루어지면서 상기 제2 결합부(213) 일면 일측 상부에는 상기 회전돌부(204)가 결합되어 회전 가능하도록 회전공(214)이 구비되고 상기 회전공(214)의 후방에는 고정돌기(215)가 구비되어 상기 고정돌기(215)에는 스프링(30)이 하방향으로 결합되어 있고 상기 고정돌기(215)의 후방에는 제2 고정부재(216)의 상단이 고정 결합되되 상기 제2 고정부재(216)의 하단은 고정봉(217)의 일단이 관통 고정 결합되고 타단은 상기 제2 결합부(213)에 고정되며 상기 제2 결합부(213)의 일면 타측 상부에는 복수개 이상의 제4 고정공(218)이 천공되어 있는 등받이 결합용 브라켓(210)과,

하방향이 개구되어 있고 양측면과 상면이 폐쇄된 'ㄷ' 형상으로 상기 고정봉(217)에 결합토록 일단 양측면에 결합공(221)이 천공되어 있고 중앙에서 타단까지 개구된 양단면에는 타단으로 골(222)과 산(223)이 교호로 형성되어 있는 이동브라켓(220)이 포함되어 이루어진 것을 특징으로 하는 쇼파겸용 매트리스.

고안의 설명

기술분야

[0001] 본 고안은 쇼파겸용 매트리스에 관한 것으로 특히 절첩이 용이하고 절첩된 상태가 변형되는 것을 방지하여 사용이 편리하도록 한 것으로서 절첩되는 각도가 다양하여 사용자의 취향이나 신체 구조에 따라 자유롭게 유지 가능하며 완전히 폼때에는 매트리스나 침대 등으로 사용이 가능하여 다용도로 편리한 쇼파겸용 매트리스에 관한 것이다.

배경기술

[0003] 일반적으로 실내에서 사용되는 가구 중 필수적으로 요구되는 가구로는 책상과 침대 또는 쇼파 및 테이블일 것이다.

[0004] 근래들어 1인 가구가 증가함에 따라 실내 면적이 매우 협소한 작은 공간에서 사용될 수 있는 변형 가능한 가구

가 출시되고 있다.

- [0005] 일예로서 국내 특허출원 제10-2007-0117389호 「공간 절약형 다기능 가구」가 개시된 바 있다.
- [0006] 상기 선행기술을 살펴보면, 소정의 길이를 갖는 후면판과, 상기 후면판의 양측면으로부터 각각 연장된 측면판과, 상기 측면판 내측에서 힌지를 축으로 결합되는 지지판과, 상기 후면판의 내측에 부착되어 상기 지지판의 후단부 상면을 구속하여 선단부가 하향 회동되지 않도록 간섭하는 걸림부를 포함하는 제1몸체부; 상기 제1몸체부의 양측면에 형성되는 걸림홈; 및 상기 제1몸체부와 지지판을 매개로 조립되었다가 필요시 분리되는 것으로, 상기 지지판의 하측으로 삽입되는 착석면, 상기 착석면 후단부 양측에서 상측 방향으로 각각 연장된 연장부, 상기 연장부 내측에 각각 형성되는 고정돌기로 이루어지는 좌대와, 상기 고정돌기에 결합되는 것으로 고정돌기를 매개로 전후방으로 슬라이딩 되도록 양 측면에는 가이드홈이 각각 형성되어 결합되는 제1등받이부, 상기 제1등받이부에 경첩을 매개로 회동 가능하게 결합되는 제2등받이부로 이루어지되, 상기 제1등받이부와 제2등받이부의 하면에는 상기 지지판이 삽입되도록 상기 착석면과 소정거리 이격된 삽입홈이 형성된 등받이를 포함
- [0007] 하는 제2몸체부로 구성되어, 상기 제1몸체부는, 일측이 개방된 개방구를 가지는 이동홀이 내부에 형성되어져 대칭되게 구비되는 한 쌍의 레일과, 상기 한 쌍의 레일 상측에 설치되는 지지대의 상부에 구비되는 양측 감속기, 상기 감속기에 연결되는 모터, 상기 양측 감속기의 회동축에 각각 부착되는 드럼, 상기 드럼에 감겨지는 와이어로 이루어지는 승하강장치 및 상기 와이어와 연결되어 레일의 이동홀 내부에 위치되며 양측 감속기의 구동 작동에 의해 상기 레일의 이동홀을 따라 상하로 슬라이딩 되는 것으로, 일측에는 상기 개방구로 돌출되어져 상기 제1몸체부의 양측면에 형성된 걸림홈을 체결하는 체결돌기가 형성된 이동체를 포함하는 승하강수단에 의해서 실내 바닥면에서 떨어진 곳에 보관되는 공간 절약형 다기능 가구이다.
- [0008] 한편 종래 기술은 형태를 변경하는 과정이 복잡하여 취급이 용이하지 않고, 외관이 미려하지 못한 단점이 있었다.
- [0009] 한편, 우리나라의 생활 주거형태는 서구식으로 핵가족화 또는 독신자들이 늘어나면서 독신자아파트, 원룸아파트, 오피스텔 등의 주거공간에 편리성을 갖기 위해 휴식을 취할 수 있는 쇼파와 취침시에 필요한 침대를 별도로 구입하여 사용하거나 생활공간이 크지 않은 공간에서는 쇼파와 침대를 별도로 구입하여 비치하기가 협소하여 쇼파겸용 침대를 사용하였다.
- [0010] 따라서, 종래의 주거공간이 좁은 곳에서는 매트리스 역할을 하는 쿠션재를 절첩가능하게 하여 평상시에는 쿠션재를 접어 쇼파로 사용하다가 취침시에는 쿠션재를 펼쳐 침대로 겸용하여 사용할 수 있도록 한 쇼파겸용 침대를 사용하도록 한 것과 쇼파의 등받이 부재를 후방으로 절첩이 용이하게 하여 쇼파와 침대를 병행하여 사용할 수 있도록 한 쇼파겸용 침대가 주로 사용되어 왔다.
- [0011] 상기와 같은 종래의 쇼파겸용 침대는 대부분이 침대에서 쇼파로 또는 쇼파에서 침대로 변환시에 쿠션재를 받치고 있는 받침부재가 링크 결합되어 있어 중간부분을 강제로 절곡시켜 상대적으로 링크부분에 강한 작동력을 가하기 때문에 그 구동상태가 유연하지 못하며, 또, 반복되는 절첩으로 각 구성요소들에 강한 외력이 작용하기 때문에 내구성이 떨어지는 등 기능 저하 및 사용상 매우 불편함을 초래하였다.

선행기술문헌

특허문헌

- [0013] (특허문헌 0001) 한국특허출원 제10-2007-0117389호
- (특허문헌 0002) 한국특허출원 제10-1993-0012433호
- (특허문헌 0003) 한국실용신안출원 제20-2001-0039686호

고안의 내용

해결하려는 과제

- [0014] 본 고안은 상기의 문제점을 해결하기 위한 것으로서,

[0015] 절첩이 용이하고 절첩된 상태가 변형되는 것을 방지하여 사용이 편리하도록 함과 동시에 절첩되는 각도가 다양하여 사용자의 취향이나 신체 구조에 따라 자유롭게 유지 가능하며 완전히 폼때에는 매트리스나 침대 등으로 사용이 가능하여 다용도로 편리한 쇼파겸용 매트리스를 제공함에 본 고안의 목적이 있다.

과제의 해결 수단

[0017] 상기와 같은 목적을 달성하기 위한 구체적인 해결적 수단은,

[0018] "등받이(100)와 이면 모서리 가까이에 각각 다리(110)가 착탈 가능하도록 착탈공(121)이 구비된 좌판(120)을 가로방향으로 길게 구획 및 절첩 가능하도록 절첩부(130)가 형성되어 있는 본체(10)와, 상기 절첩부(130)의 양측에 삽입 체결되어 등받이(100)의 수평, 수직으로 회전 전개토록 하면서 소정의 위치에 다단으로 절첩 고정가능한 절첩수단부(20)가 구비된 것을 특징으로 하는 쇼파겸용 매트리스와,

[0019] 상기 절첩수단부(20)는,

[0020] 상기 절첩부(130)의 좌판(120) 끝단 양측에 결합되는 것으로 상기 좌판(120)을 안착후 고정구로 결합키 위한 제1 고정공(201)이 복수개 이상 천공된 제1 안착부(202)와 상기 제1 안착부(202)와 직각으로 수직되게 절곡된 판상의 제1 결합부(203)로 이루어지면서 상기 제1 결합부(203) 일면 일측 상부에는 회전돌부(204)가 구비되고 상기 회전돌부(204)의 후방에는 제1 고정부재(205)의 상단이 고정 결합되며 상기 제1 고정부재(205)의 하단은 걸림봉(206)의 일단이 관통 고정 결합되고 타단은 상기 제1 결합부(203)에 고정되며 상기 제1 결합부(203)의 일면 타측 하부에는 복수개 이상의 제2 고정공(207)이 천공되어 있는 좌판 결합용 브라켓(200)과, 상기 절첩부(130)의 등받이(100) 끝단 양측에 결합되는 것으로 상기 등받이(100)를 안착후 고정구로 결합키 위한 제3 고정공(211)이 복수개 이상 천공된 제2 안착부(212)와 상기 제2 안착부(212)와 직각으로 수직되게 절곡된 판상의 제2 결합부(213)로 이루어지면서 상기 제2 결합부(213) 일면 일측 상부에는 상기 회전돌부(204)가 결합되어 회전 가능하도록 회전공(214)이 구비되고 상기 회전공(214)의 후방에는 고정돌기(215)가 구비되어 상기 고정돌기(215)에는 스프링(30)이 하방향으로 결합되어 있고 상기 고정돌기(215)의 후방에는 제2 고정부재(216)의 상단이 고정 결합되며 상기 제2 고정부재(216)의 하단은 고정봉(217)의 일단이 관통 고정 결합되고 타단은 상기 제2 결합부(213)에 고정되며 상기 제2 결합부(213)의 일면 타측 상부에는 복수개 이상의 제4 고정공(218)이 천공되어 있는 등받이 결합용 브라켓(210)과, 하방향이 개구되어 있고 양측면과 상면이 폐쇄된 'ㄷ' 형상으로 상기 고정봉(217)에 결합토록 일단 양측면에 결합공(221)이 천공되어 있고 중앙에서 타단까지 개구된 양단면에는 다단으로 골(222)과 산(223)이 교호로 형성되어 있는 이동브라켓(220)이 포함되어 이루어진 것을 특징으로 하는 쇼파겸용 매트리스"로 구성된 것을 특징으로 함으로서 상기의 목적을 달성할 수 있는 것이다.

고안의 효과

[0022] 상기와 같이 구성된 본 고안은 절첩이 용이하고 절첩된 상태가 변형되는 것을 방지하여 사용이 편리한 효과를 발휘하며,

[0023] 특히, 협소한 공간에서 쇼파와 침구류인 매트리스 또는 침대 겸용을 다용도로 사용함으로써 공간 활용을 최대화할 수 있는 효과가 있으며,

[0024] 또한 등받이의 절첩되는 각도가 다양하여 사용자의 취향이나 신체 구조에 따라 자유롭게 유지 가능하며 완전히 폼때에는 매트리스나 침대 등으로 사용이 가능하여 다용도로 편리한 것이다.

도면의 간단한 설명

[0026] 도 1은 본 고안인 쇼파겸용 매트리스에 있어서 절첩수단부의 사시도,
 도 2는 본 고안인 쇼파겸용 매트리스에 있어서 절첩수단부중 좌판 결합용 브라켓의 사시도,
 도 3은 본 고안인 쇼파겸용 매트리스에 있어서 절첩수단부중 등받이 결합용 브라켓과 이동 브라켓의 분리 사시도,

- 도 4는 본 고안인 쇼파겸용 매트리스에 있어서 절첩수단부의 정면도,
- 도 5는 본 고안인 쇼파겸용 매트리스에 있어서 절첩수단부의 작동 상태 정면도,
- 도 6은 본 고안인 쇼파겸용 매트리스에 절첩수단부가 결합된 상태에서 매트리스나 침대로 사용시 상태도,
- 도 7은 본 고안인 쇼파겸용 매트리스에 절첩수단부가 결합된 상태에서 쇼파로 사용시 상태도이다.

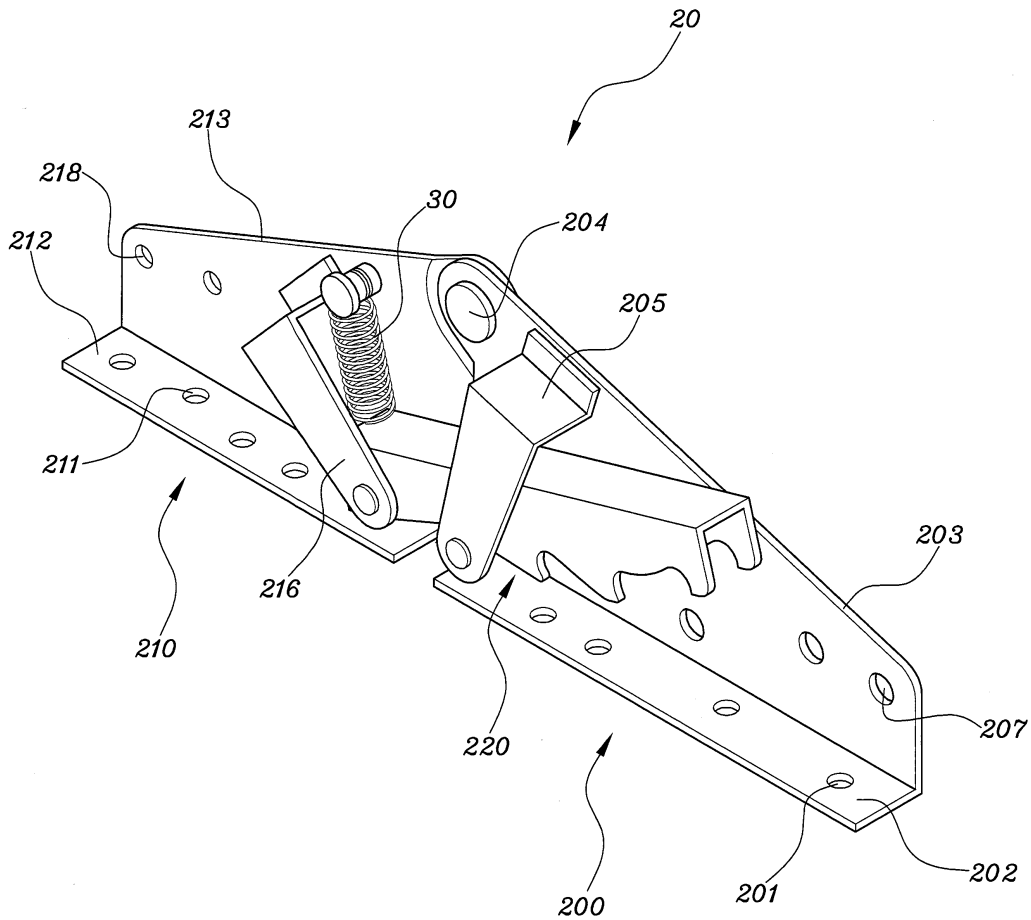
고안을 실시하기 위한 구체적인 내용

- [0027] 본 명세서에 개시되어 있는 본 고안의 개념에 따른 실시 예들에 대해서 특정한 구조적 또는 기능적 설명들은 단지 본 고안의 개념에 따른 실시 예들을 설명하기 위한 목적으로 예시된 것으로서, 본 고안의 개념에 따른 실시 예들은 다양한 변경들을 가할 수 있고 여러 가지 형태들을 가질 수 있으므로 본 고안의 사상 및 기술 범위에 포함되는 모든 변경, 균등물, 또는 대체물을 포함하며, 명세서 및 청구범위에 사용되는 용어나 단어는 통상적이거나 사전적인 의미로 한정 해석되지 않음은 물론, 고안자는 그 자신의 고안을 가장 최선의 방법으로 설명하기 위해 용어의 개념을 적절하게 정의할 수 있다는 점에 입각하여, 본 고안의 기술적 사상에 부합하는 의미와 개념으로 해석되어야 한다. 따라서, 본 고안의 명세서에 기재된 실시예와 도면에 도시된 구성은 본 고안의 가장 바람직한 일 실시예에 불과할 뿐이고 본 고안의 기술적 사상을 모두 대변하는 것은 아닌바, 본 고안의 출원 시점에 있어서 이를 대체할 수 있는 다양한 균등물과 변형예들이 가능하거나 존재할 수 있음을 이해하여야 할 것이다.
- [0028] 또한, 본 고안의 명세서에서 다르게 정의되지 않는 한, 기술적이거나 과학적인 용어를 포함해서 여기서 사용되는 모든 용어들은 본 고안이 속하는 기술 분야에서 통상의 지식을 가진 자에 의해 일반적으로 이해되는 것과 동일한 의미를 가진다. 일반적으로 사용되는 사전에 정의되어 있는 것과 같은 용어들은 관련 기술의 문맥상 가지는 의미와 일치하는 의미를 갖는 것으로 해석되어야 하며, 본 명세서에서 명백하게 정의하지 않는 한, 이상적이거나 과도하게 형식적인 의미로 해석되지 않는다.
- [0030] 이하 본 고안의 바람직한 일 실시 형태를 첨부하는 도면을 참조하여 설명한다.
- [0031] 도 1은 본 고안인 쇼파겸용 매트리스에 있어서 절첩수단부의 사시도이며, 도 2는 본 고안인 쇼파겸용 매트리스에 있어서 절첩수단부중 좌판 결합용 브라켓의 사시도이고, 도 3은 본 고안인 쇼파겸용 매트리스에 있어서 절첩수단부중 등받이 결합용 브라켓과 이동 브라켓의 분리 사시도이며, 도 4는 본 고안인 쇼파겸용 매트리스에 있어서 절첩수단부의 정면도이고, 도 5는 본 고안인 쇼파겸용 매트리스에 있어서 절첩수단부의 작동 상태 정면도이며, 도 6은 본 고안인 쇼파겸용 매트리스에 절첩수단부가 결합된 상태에서 매트리스나 침대로 사용시 상태도이고, 도 7은 본 고안인 쇼파겸용 매트리스에 절첩수단부가 결합된 상태에서 쇼파로 사용시 상태도이다.
- [0033] 본 고안은 도 6 및 도 7에 도시된 바와 같이 전체적으로 등받이(100)과 좌판(120)으로 이루어지되 쇼파로 사용시에는 좌판(120)의 이면 모서리 가까이에 각각 구비된 착탈공(121)에 다리(110)를 결합하여 사용하는 것으로서,
- [0034] 상기 등받이(100)과 좌판(120)을 가로방향으로 길게 구획 및 절첩 가능하도록 절첩부(130)가 형성되어 있는 본체(10)로 이루어져 있다.
- [0035] 상기와 같은 구성에서 본 고안의 핵심은 도 1 내지 도 5에 도시된 바와 같이 상기 절첩부(130)를 수평 또는 수직으로 등받이(100)를 각도를 다양하게 하여 절첩토록 함으로서 쇼파 또는 매트리스 등 사용자가 편리하게 다양하게 사용토록 하는 것으로서 이를 위하여 상기 절첩부(130)의 양측에 삼입 체결되어 등받이(100)의 수평, 수직으로 회전 전개토록 하면서 소정의 위치에 다단으로 절첩 고정가능한 절첩수단부(20)가 구비된 것이다.
- [0037] 한편, 상기 절첩수단부(20)는 좌판 결합용 브라켓(200)과 등받이 결합용 브라켓(210) 및 이동브라켓(220)으로 이루어져 사용자가 등받이(100)을 잡고 지면을 기준으로 수평방향 또는 수직방향으로 밀고 당김으로서 등받이(100)의 각도를 조절 가능하도록 하면서 동시에 체결 고정토록 하는 것이다.
- [0038] 이에 도 1, 도 2 및 도 4에 도시된 바와 같이 상기 좌판 결합용 브라켓(200)의 구성을 살펴보면, 상기 절첩부(130)의 좌판(120) 끝단 양측에 결합되는 것으로 상기 좌판(120)을 안착후 고정구로 결합키 위한 제1 고정공(201)이 복수개 이상 천공된 제1 안착부(202)와 상기 제1 안착부(202)와 직각으로 수직되게 절곡된 판상의 제1

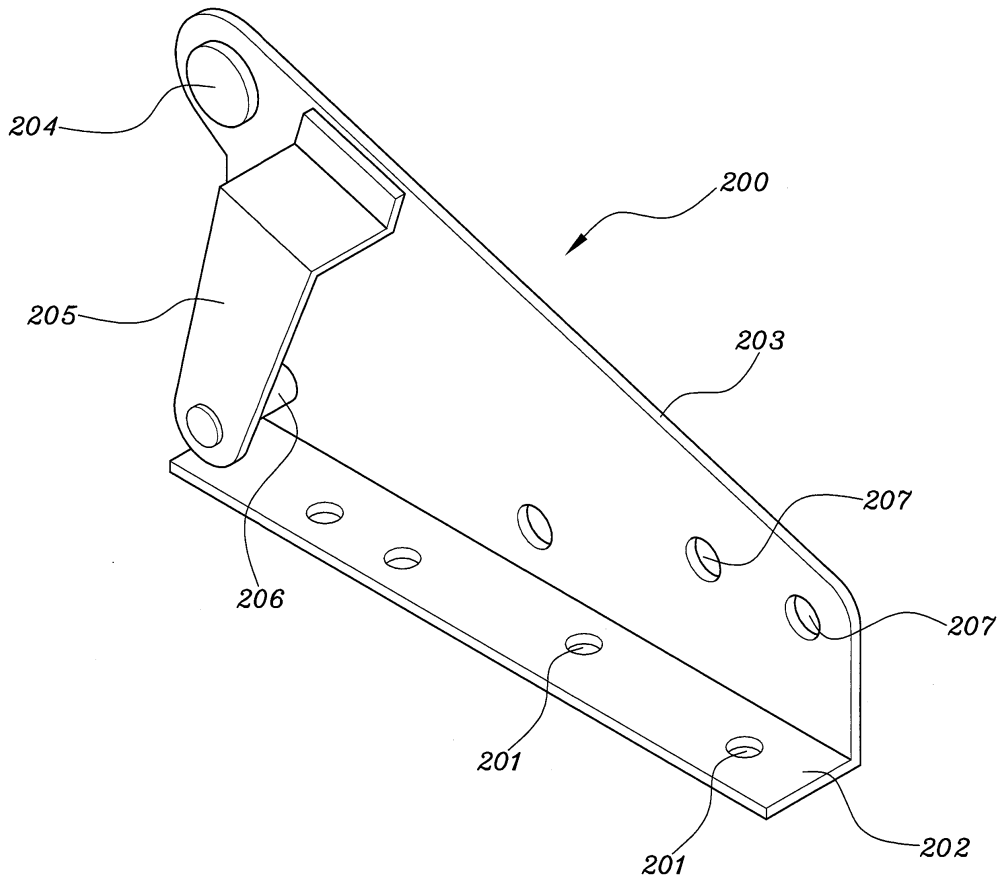
- | | |
|-------------------|---------------|
| 110 : 다리 | 120 : 조판 |
| 121 : 착탈공 | 130 : 절첩부 |
| 200 : 좌판 결합용 브라켓 | 201 : 제1 고정공 |
| 202 : 제1 안착부 | 203 : 제1 결합부 |
| 204 : 회전돌부 | 205 : 제1 고정부재 |
| 206 : 절림봉 | 207 : 제2 고정공 |
| 210 : 등받이 결합용 브라켓 | 211 : 제3 고정공 |
| 212 : 제2 안착부 | 213 : 제2 결합부 |
| 214 : 회전공 | 215 : 고정돌기 |
| 216 : 제2 고정부재 | 217 : 고정봉 |
| 218 : 제4 고정공 | 220 : 이동브라켓 |
| 221 : 결합공 | 222 : 골 |
| 223 : 산 | |

도면

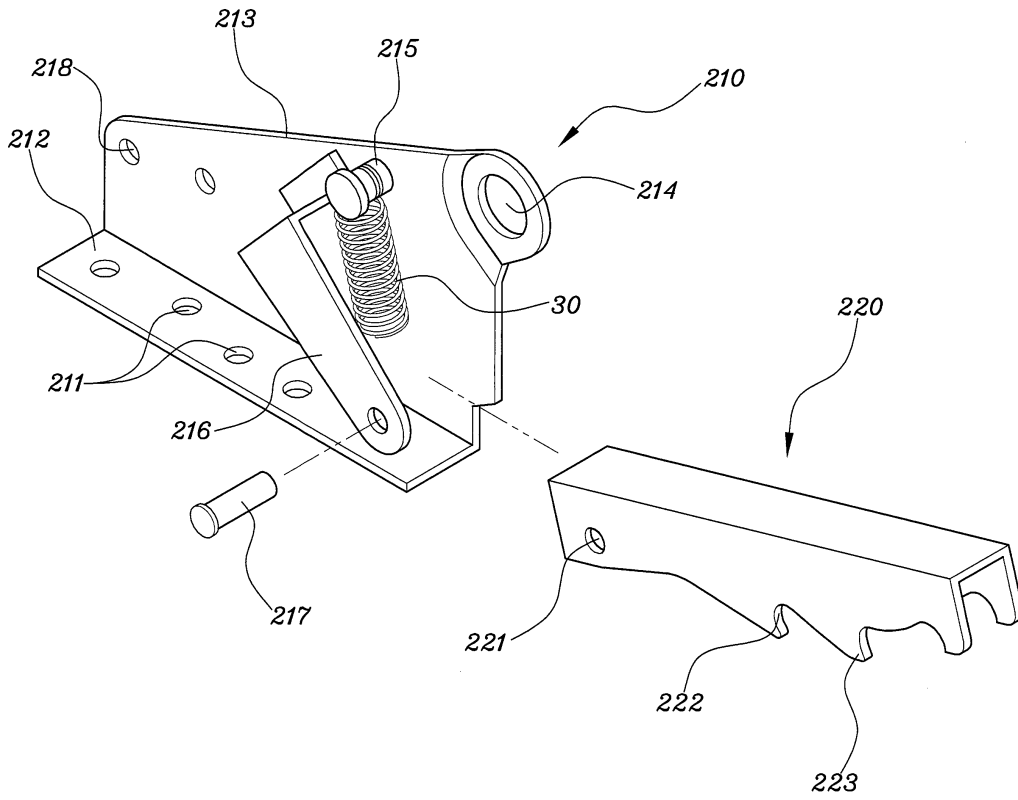
도면1



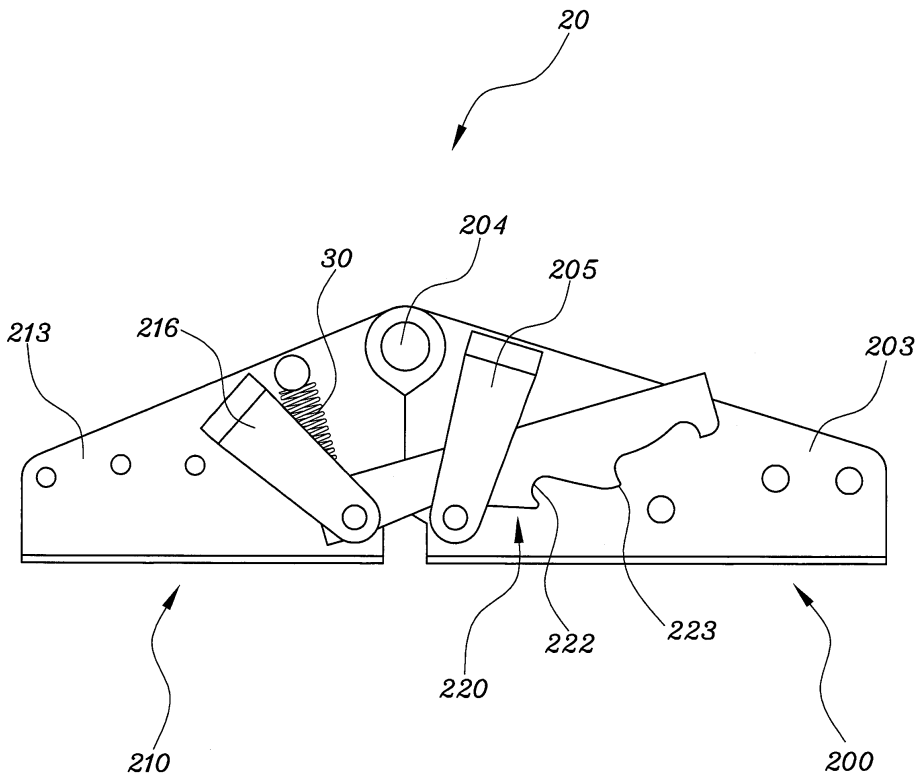
도면2



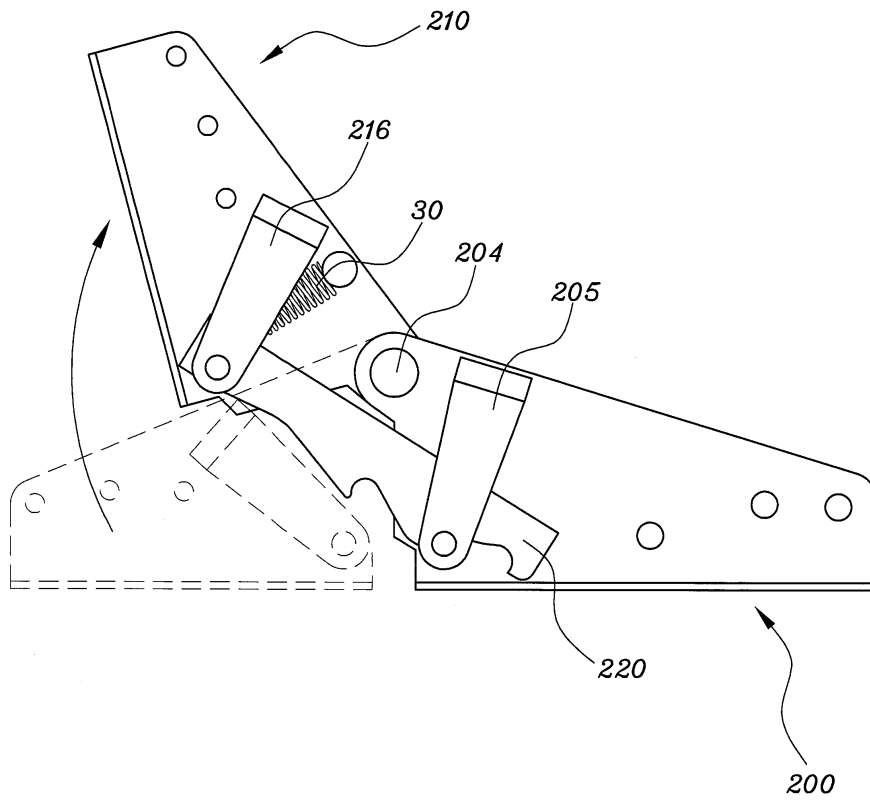
도면3



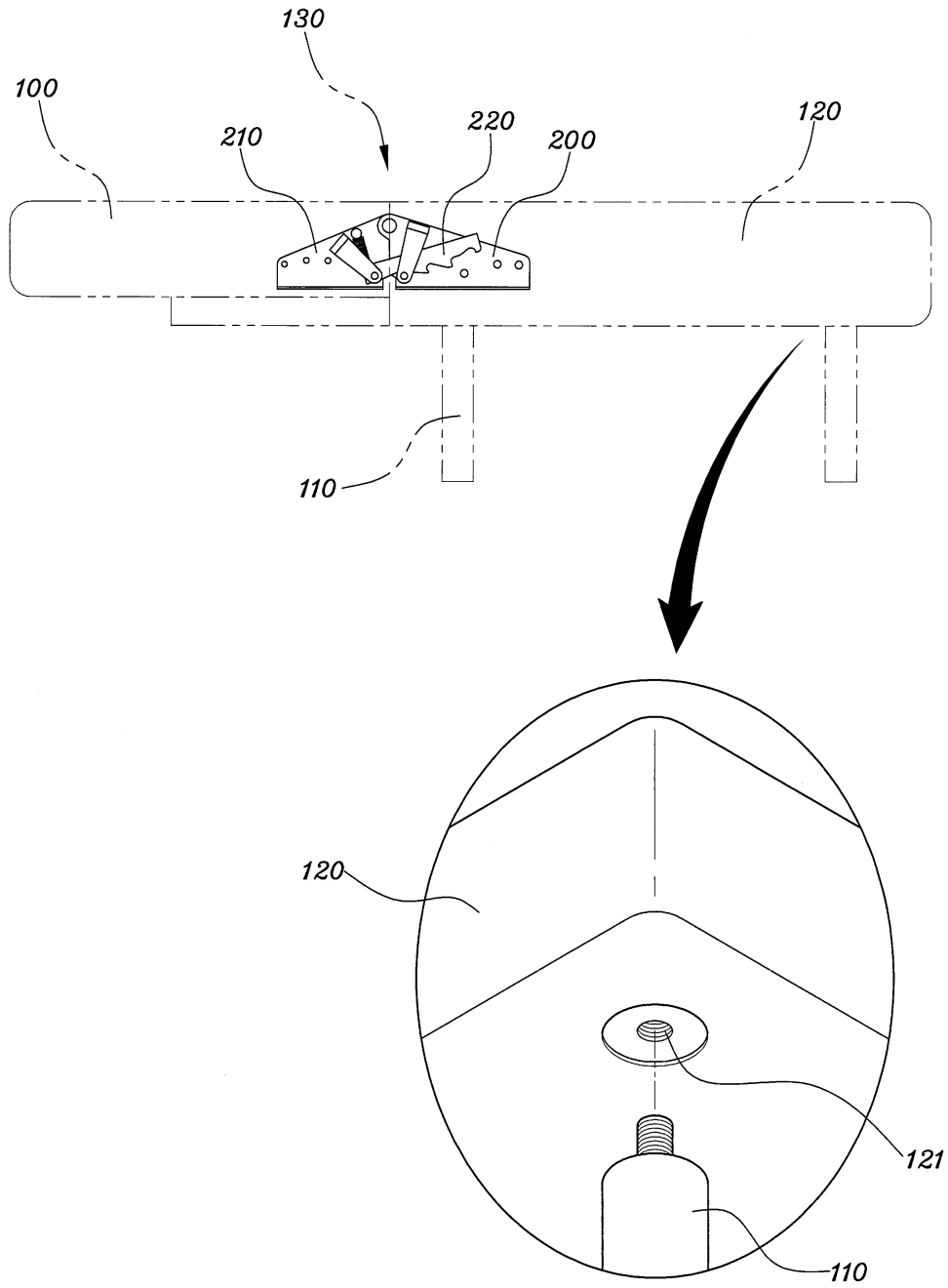
도면4



도면5



도면6



도면7

