



(12)实用新型专利

(10)授权公告号 CN 208316979 U

(45)授权公告日 2019.01.01

(21)申请号 201820901149.0

(22)申请日 2018.06.11

(73)专利权人 杨建华

地址 515000 广东省汕头市濠江区马窖街
道马窖和宇街26号

(72)发明人 杨建华

(74)专利代理机构 深圳市鼎智专利代理事务所
(普通合伙) 44411

代理人 罗雄燕

(51) Int. Cl.

H04R 1/20(2006.01)

F21S 6/00(2006.01)

F21V 23/04(2006.01)

F21V 21/32(2006.01)

F21V 33/00(2006.01)

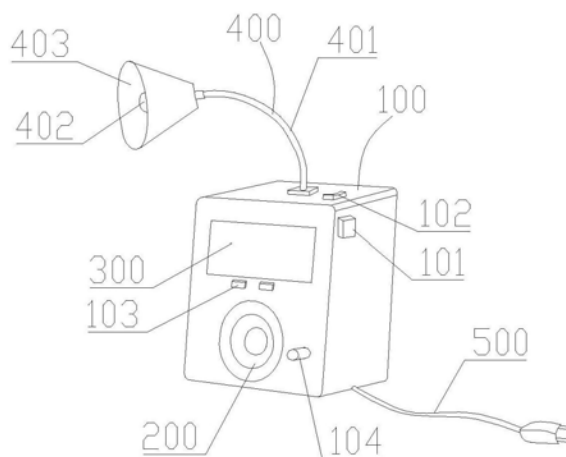
权利要求书1页 说明书2页 附图1页

(54)实用新型名称

一种智能床头音响

(57)摘要

本实用新型公开了一种智能床头音响,包括:箱体,所述箱体的前侧面设置有一扬声器,所述扬声器上方设置有一LED显示屏;所述箱体的顶部设置有一台灯,所述台灯包括设置在箱体上侧面的能够任意弯曲的蛇形管,所述蛇形管末端连接有一灯泡,所述灯泡外侧设置有一灯罩;所述箱体的右侧面设置有一用于启闭扬声器的扬声器按钮,所述蛇形管右侧设置有一用于启闭台灯的台灯按钮;所述LED显示屏下方设置有多个按键,所述扬声器右侧设置有一用于调节音量大小的音量旋钮。本实用新型所提供的智能床头音响,不仅能够播放音乐等功能,还能够作为台灯用来照明,同时,还具有闹钟功能,丰富了该音响的功能,提高了使用的体验度。



1. 一种智能床头音响,其特征在于,包括:
箱体,所述箱体的前侧面设置有一扬声器,所述扬声器上方设置有一LED显示屏;
所述箱体的顶部设置有一台灯,所述台灯包括设置在箱体上侧面的能够任意弯曲的蛇形管,所述蛇形管末端连接有一灯泡,所述灯泡外侧设置有一灯罩;
所述箱体的右侧面设置有一用于启闭扬声器的扬声器按钮,所述蛇形管右侧设置有一用于启闭台灯的台灯按钮;
所述LED显示屏下方设置有多个按键,所述扬声器右侧设置有一用于调节音量大小的音量旋钮。
2. 根据权利要求1所述的智能床头音响,其特征在于,所述箱体的右侧面下方设置有一用于外接市电的电源线。
3. 根据权利要求1所述的智能床头音响,其特征在于,所述蛇形管内设置有用于给灯泡供电的灯泡电线。

一种智能床头音响

技术领域

[0001] 本实用新型涉及音响技术领域,尤其涉及的是一种智能床头音响。

背景技术

[0002] 音响是指人体能感受的声音总称。包括人声、器乐及效果,对上述音响进行记录、处理、传输、放大和播放的设备称为音响设备。其中包括:录音设备、后期处理设备、作品载体、数据信号采集设备、数模转换设备、声卡、周边设备、功放、扬声器及调音台等。

[0003] 现有技术中的音响,通常情况下只能播放音乐等功能,其功能单一。

[0004] 因此,现有技术还有待于改进和发展。

实用新型内容

[0005] 鉴于上述现有技术的不足,本实用新型的目的在于提供一种智能床头音响,旨在解决现有技术中的音响功能单一的问题。

[0006] 本实用新型的技术方案如下:

[0007] 一种智能床头音响,其包括:

[0008] 箱体,所述箱体的前侧面设置有一扬声器,所述扬声器上方设置有一LED显示屏;

[0009] 所述箱体的顶部设置有一台灯,所述台灯包括设置在箱体上侧面的能够任意弯曲的蛇形管,所述蛇形管末端连接有一灯泡,所述灯泡外侧设置有一灯罩;

[0010] 所述箱体的右侧面设置有一用于启闭扬声器的扬声器按钮,所述蛇形管右侧设置有一用于启闭台灯的台灯按钮;

[0011] 所述LED显示屏下方设置有多个按键,所述扬声器右侧设置有一用于调节音量大小的音量旋钮。

[0012] 优选地,所述箱体的右侧面下方设置有一用于外接市电的电源线。

[0013] 优选地,所述蛇形管内设置有用于给灯泡供电的灯泡电线。

[0014] 与现有技术相比,本实用新型所提供的智能床头音响,包括:箱体,所述箱体的前侧面设置有一扬声器,所述扬声器上方设置有一LED显示屏;所述箱体的顶部设置有一台灯,所述台灯包括设置在箱体上侧面的能够任意弯曲的蛇形管,所述蛇形管末端连接有一灯泡,所述灯泡外侧设置有一灯罩;所述箱体的右侧面设置有一用于启闭扬声器的扬声器按钮,所述蛇形管右侧设置有一用于启闭台灯的台灯按钮;所述LED显示屏下方设置有多个按键,所述扬声器右侧设置有一用于调节音量大小的音量旋钮,使得该音响不仅能够播放音乐等功能,还能够作为台灯用来照明,同时,还具有闹钟功能,丰富了该音响的功能,提高了使用的体验度。

附图说明

[0015] 图1是本实用新型中的智能床头音响较佳实施例的结构示意图。

具体实施方式

[0016] 本实用新型提供一种智能床头音响,为使本实用新型的目的、技术方案及效果更加清楚、明确,以下参照附图并举实例对本实用新型进一步详细说明。应当理解,此处所描述的具体实施例仅仅用以解释本实用新型,并不用于限定本实用新型。

[0017] 如图1所示,本实用新型较佳实施例提供的一种智能床头音响中,包括:箱体100,所述箱体100的前侧面设置有一扬声器200,所述扬声器200上方设置有一LED显示屏300;所述箱体100的顶部设置有一台灯400,所述台灯400包括设置在箱体100上侧面的能够任意弯曲的蛇形管401,所述蛇形管401末端连接有一灯泡402,所述灯泡402外侧设置有一灯罩403;所述箱体100的右侧面设置有一用于启闭扬声器200的扬声器按钮101,所述蛇形管401右侧设置有一用于启闭台灯400的台灯按钮102;所述LED显示屏300下方设置有多个按键103,所述扬声器200右侧设置有一用于调节音量大小的音量旋钮104。

[0018] 具体实施时,台灯400是在之前,蛇形管401是弯折在箱体100的上侧面的,当需要使用台灯时再将蛇形管401拉出,使得灯泡402处于合适的位置。所述扬声器200用于播放不同的音乐等,并通过LED显示屏300来显示当前播放音乐的歌词,同时,通过扬声器按钮101来调节音量的大小。

[0019] 通过LED显示屏300来显示当前的时间,并且可以通过多个按键103来设置闹钟等,使用非常方便。

[0020] 本实用新型进一步较佳实施例中,所述箱体100的右侧面下方设置有一用于外接市电的电源线500。

[0021] 本实用新型进一步较佳实施例中,所述蛇形管401内设置有用于给灯泡402供电的灯泡电线(图中未示出)。

[0022] 综上所述,本实用新型所提供的智能床头音响,包括:箱体,所述箱体的前侧面设置有一扬声器,所述扬声器上方设置有一LED显示屏;所述箱体的顶部设置有一台灯,所述台灯包括设置在箱体上侧面的能够任意弯曲的蛇形管,所述蛇形管末端连接有一灯泡,所述灯泡外侧设置有一灯罩;所述箱体的右侧面设置有一用于启闭扬声器的扬声器按钮,所述蛇形管右侧设置有一用于启闭台灯的台灯按钮;所述LED显示屏下方设置有多个按键,所述扬声器右侧设置有一用于调节音量大小的音量旋钮,使得该音响不仅能够播放音乐等功能,还能够作为台灯用来照明,同时,还具有闹钟功能,丰富了该音响的功能,提高了使用的体验度。

[0023] 应当理解的是,本实用新型的应用不限于上述的举例,对本领域普通技术人员来说,可以根据上述说明加以改进或变换,所有这些改进和变换都应属于本实用新型所附权利要求要求的保护范围。

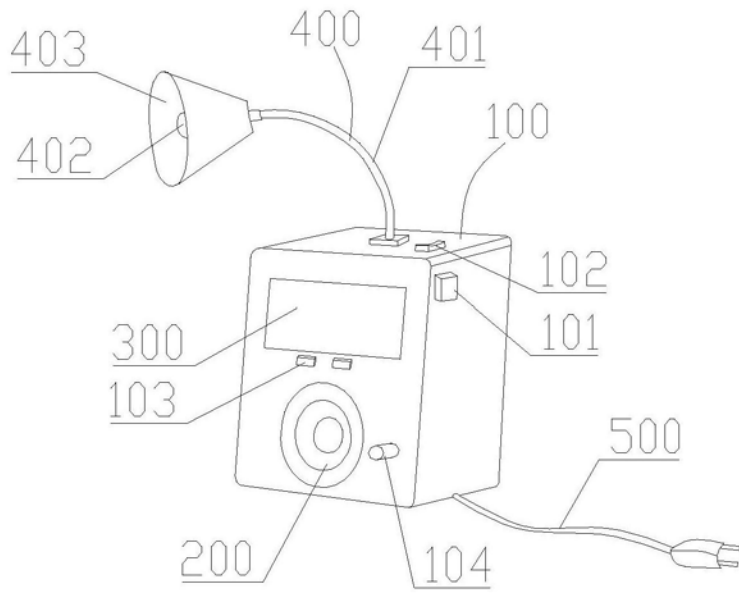


图1