

(19) DANMARK



(12) PATENTANSØGNING⁽¹⁰⁾ DK 0454/95 L

Patentdirektoratet

(21) Patentansøgning nr.: 0454/95 (51) Int. Cl. 6: A 47 L 13/60
(22) Indleveringsdag:.... 19 apr 1995
(24) Løbedag:..... 19 apr 1995
(41) Alm. tilgængelig:.... 20 okt 1995
(62) Stamansøgningsnummer:.....
(86) International ansøgning nr.:... -
(86) International indleveringsdag:
(85) Videreførselsdag:
(30) Prioritet: 19 apr 1994 SE 9401313
(71) Ansøger: Aktiebolaget *Electrolux, Luxbacken 1; S-105 45 Stockholm, SE
(72) Opfinder: Karl-Goeran *Bjoerkman, Hallgatan 5; S-312 45 Veinge, SE
Lennarth *Carlsson, Lingonvaegen 11; S-597 00 Atvidaberg, SE
(74) Fuldmægtig: Chas. Hude, H. C. Andersens Boulevard 33, 1553, København V

(54) Vaskekludspresse

(57) Sammendrag

454 - 95

Opfindelsen angår en vaskekludspresse omfattende et stativ (10), hvori en første valse (14) er roterbart anbragt. Stativet bærer derudover en løftearm (16) med et tilhørende håndtag (17), hvor løftearmen er drejeligt anbragt i stativet. Løftearmen (16) har en nedre valse (18), som er indrettet til ved manuel påvirkning af håndtaget at bevæge sig ned imod eller væk fra den første valse (14), hvorved i det mindste én af valserne (14, 18) er elmotordrevet.

fortsættes

454-95

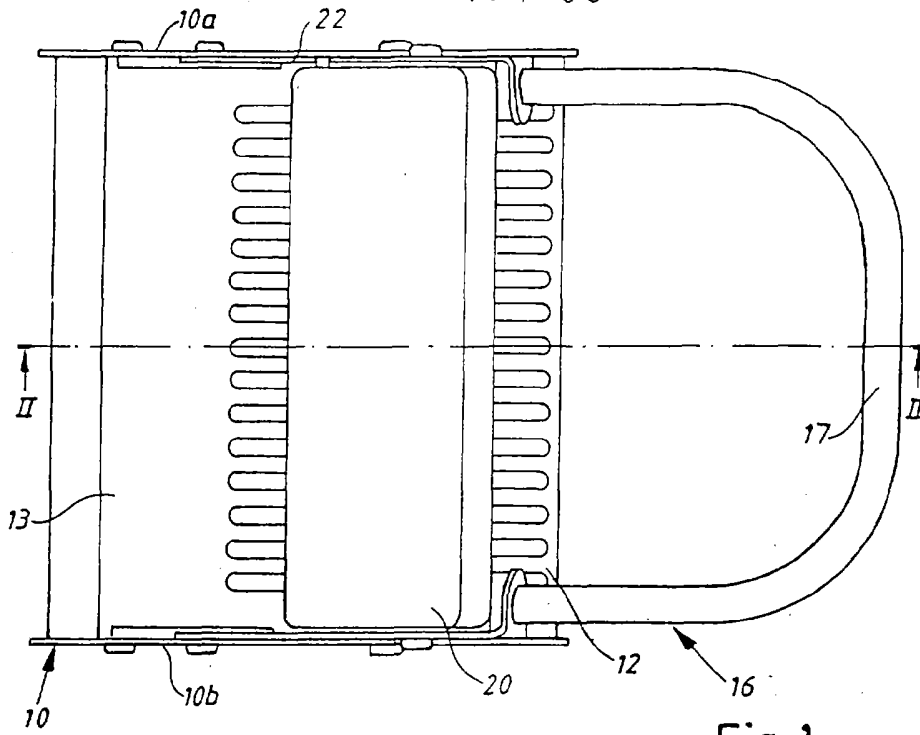


Fig. 1

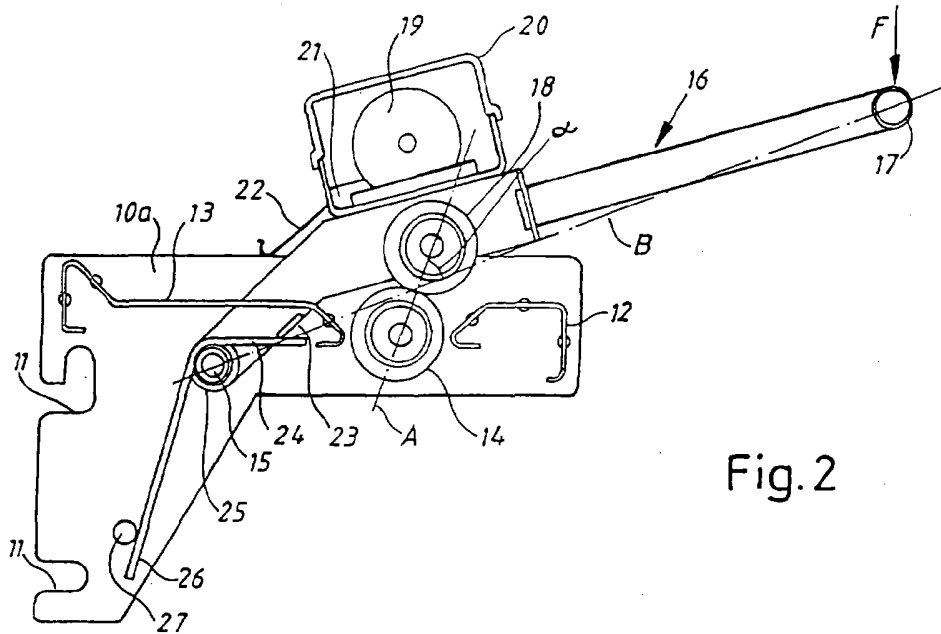


Fig. 2