

①9 RÉPUBLIQUE FRANÇAISE  
INSTITUT NATIONAL  
DE LA PROPRIÉTÉ INDUSTRIELLE  
COURBEVOIE

①1 N° de publication :  
(à n'utiliser que pour les  
commandes de reproduction)

3 146 492

②1 N° d'enregistrement national : 23 12217

⑤1 Int Cl<sup>8</sup> : E 21 B 34/08 (2024.01)

①2

DEMANDE DE BREVET D'INVENTION

A1

②2 Date de dépôt : 09.11.23.

③0 Priorité : 08.03.23 US 18/119,214.

④3 Date de mise à la disposition du public de la  
demande : 13.09.24 Bulletin 24/37.

⑤6 Liste des documents cités dans le rapport de  
recherche préliminaire : *Ce dernier n'a pas été  
établi à la date de publication de la demande.*

⑥0 Références à d'autres documents nationaux  
apparentés :

○ Demande(s) d'extension :

⑦1 Demandeur(s) : HALLIBURTON ENERGY SERVICES,  
INC. Corporation — US.

⑦2 Inventeur(s) : GONZALEZ Merced.

⑦3 Titulaire(s) : HALLIBURTON ENERGY SERVICES,  
INC. Corporation.

⑦4 Mandataire(s) : WR EUROPE SNC.

⑤4 Tige d'ouverture récupérable par câble.

⑤7 Un système de vannes de sécurité souterraines peut  
comprendre un boîtier de vanne tubulaire qui peut être jeté  
à l'intérieur d'un puits de forage, un tube d'écoulement  
primaire fixé de manière mobile à l'intérieur du boîtier de vanne  
entre une position supérieure et une position inférieure et  
une vanne secondaire qui peut être fixée à l'intérieur du boîtier  
de vanne vers le fond de trou à partir du tube d'écoulement  
primaire et une vanne primaire. La vanne secondaire  
peut être actionnée entre une position ouverte et une position  
fermée. En outre, le système de vannes de sécurité  
souterraines peut comprendre une tige d'ouverture tubulaire  
pouvant être fixée au tube d'écoulement primaire, où la tige  
d'ouverture peut être déplacée axialement vers le fond de  
trou pour entraîner la vanne secondaire vers la position  
ouverte en réponse au déplacement du tube d'écoulement  
primaire vers la position inférieure, et où la tige d'ouverture  
tubulaire peut être déplacée axialement vers le haut de trou  
pour libérer la vanne secondaire afin qu'elle se déplace vers  
la position fermée.

FR 3 146 492 - A1



## **Description**

### **Titre de l'invention : Tige d'ouverture récupérable par câble**

#### **CONTEXTE**

[0001] Après avoir foré un puits de forage dans une formation souterraine pour récupérer des hydrocarbures tels que le pétrole et le gaz se trouvant sous la surface, des vannes de sécurité souterraines peuvent être placées dans le puits de forage pendant les opérations de complétion. Les vannes de sécurité souterraines sont généralement utilisées comme mécanismes de sécurité pour empêcher la libération incontrôlée de fluides de production souterrains, en cas de perte de confinement d'un système de puits de forage. Généralement, les vannes de sécurité souterraines sont introduites dans le trou en tant qu'élément d'une colonne de tubage. Bien que plusieurs variantes de construction soient possibles pour les vannes de sécurité souterraines, les vannes de sécurité souterraines comprennent généralement des vannes à clapet. Malheureusement, les vannes à clapet peuvent mal fonctionner et empêcher la vanne de s'ouvrir et de se fermer pour permettre ou empêcher le débit de passer à travers la vanne, selon les besoins. En outre, le remplacement des vannes de sécurité souterraines est coûteux et prend du temps, car la vanne est généralement retirée du trou pour être réparée.

#### **DESCRIPTION BRÈVE DES DESSINS**

[0002] Ces dessins illustrent certains aspects de la présente divulgation et ne doivent pas être utilisés pour limiter ou définir le procédé.

[0003] [Fig.1] est une vue en élévation d'un exemple de système de puits, dans lequel certains aspects de la présente divulgation peuvent être mis en œuvre.

[0004] [Fig.2] est une vue en coupe transversale d'un système de vannes de sécurité souterraines selon un exemple de configuration comportant une vanne primaire et une vanne secondaire introduites dans le trou et situées sur un embout du système de vannes de sécurité souterraines.

[0005] [Fig.3] est une vue en coupe transversale de la vanne de sécurité secondaire verrouillée sur l'embout.

[0006] [Fig.4] est une vue en coupe transversale d'une tige d'ouverture tubulaire et d'un ensemble de clé supérieure introduits dans un trou et situés dans un boîtier de vanne de la vanne de sécurité souterraine, selon un autre exemple de configuration.

[0007] [Fig.5] est une vue en coupe transversale de l'ensemble de clé supérieure verrouillé à un tube d'écoulement primaire de la vanne de sécurité souterraine.

[0008] [Fig.6] est une vue en coupe transversale du tube d'écoulement primaire entraîné d'une position supérieure à une position inférieure pour déplacer la tige d'ouverture tubulaire dans une position qui ouvre la vanne de sécurité secondaire.

- [0009] [Fig.7] est une vue en coupe transversale d'un outil de récupération selon un exemple de configuration, attaché à l'ensemble de clé supérieure.
- [0010] [Fig.8] est une vue en coupe transversale de l'ensemble de clé supérieure libéré et tiré dans la direction vers le haut de trou par l'outil de récupération.
- [0011] [Fig.9] est une vue en coupe transversale de l'outil de récupération fixé à l'ensemble de clé inférieure de la vanne de sécurité secondaire.
- [0012] [Fig.10] est une vue en coupe transversale de l'ensemble de clé inférieure libéré et tiré dans la direction vers le haut de trou par l'outil de récupération.

### **DESCRIPTION DÉTAILLÉE**

- [0013] Les systèmes et procédés divulgués ici permettent d'installer, de faire fonctionner et de récupérer une vanne de sécurité souterraine secondaire. Plus particulièrement, les modes de réalisation peuvent comprendre un système de vannes de sécurité souterraines comprenant une vanne primaire et une vanne secondaire configurées pour être placées et fixées à l'intérieur d'un boîtier de vanne de la vanne de sécurité souterraine afin de restaurer la fonctionnalité de la vanne de sécurité souterraine en cas de dysfonctionnement ou de défaillance de la vanne primaire. Le système de vannes de sécurité souterraines peut comprendre une tige d'ouverture tubulaire pour ouvrir et fermer la vanne secondaire. La tige d'ouverture tubulaire peut également être fixée à l'intérieur du boîtier de la vanne pendant le fonctionnement. Toutefois, en cas de défaillance ou de malfonctionnement de la vanne secondaire, la tige d'ouverture tubulaire et la vanne secondaire peuvent être récupérés et remplacés à l'aide d'un outil de récupération par câble. Ainsi, la vanne secondaire peut être remplacée sans avoir à retirer le système de vannes de sécurité souterraines hors du trou, ce qui peut réduire les coûts et les temps d'arrêt en cas de défaillance ou de malfonctionnement.
- [0014] [Fig.1] est une vue en élévation d'un système de puits, dans lequel certains aspects de la présente divulgation peuvent être mis en œuvre. Alors que la [Fig.1] décrit généralement des opérations à terre, les principes décrits ici sont également applicables aux opérations sous-marines qui utilisent des plateformes et des installations flottantes ou basées en mer, sans s'écarter du champ d'application de la divulgation. Comme illustré, le système de puits 100 comprend un système de vannes de sécurité souterraines 102 disposé à l'intérieur d'un puits de forage 104 pour empêcher la libération incontrôlée de fluides de production souterrains, si le système de puits 100 subit une perte de confinement. Généralement, le système de vannes de sécurité souterraines 102 (par ex. la vanne de sécurité souterraine récupérable par tubage) peut être introduit dans le trou à une profondeur souhaitée en tant que partie de la colonne de complétion. Alternativement, le système de vannes de sécurité souterraines 102 (par ex. une vanne de sécurité souterraine récupérable par câble) peut être abaissé à une position souhaitée

dans le puits de forage 104 par câble.

[0015] En outre, le système de vannes de sécurité souterraines 102 peut être en communication avec la surface 106 par l'intermédiaire d'une ligne de commande 108 (par ex. une ligne de commande hydraulique, une ligne de commande électrique, etc.) La ligne de commande 108 peut fournir une puissance d'actionnement au système de vannes de sécurité souterraines 102. Comme exposé plus en détail ci-dessous, la puissance d'actionnement peut être fournie au système de vannes de sécurité souterraines 102, par l'intermédiaire de la ligne de commande 108, afin d'actionner le système de vannes de sécurité souterraines 102. Par exemple, une ligne de commande hydraulique peut augmenter la pression dans la ligne de commande pour finalement ouvrir au moins une vanne du système de vannes de sécurité souterraines 102 afin de permettre aux fluides de production souterrains de pénétrer dans un conduit 110 (par ex. un tubage de complétion, un cuvelage, une gaine de cuvelage etc.). La réduction de la pression dans la ligne de commande hydraulique peut finalement fermer au moins une vanne du système de vannes de sécurité souterraines 102 pour bloquer le chemin d'écoulement dans le conduit 110.

[0016] Comme exposé ci-dessus, une vanne primaire 200 (présentée sur la [Fig.2]) du système de vannes de sécurité souterraines 102 peut défaillir ou mal fonctionner pendant les opérations de puits. En réponse à une défaillance de la vanne primaire 200, une vanne secondaire (présentée sur la [Fig.2]) peut être introduite dans le trou et fixée à l'intérieur du système de vannes de sécurité souterraines 102. La vanne secondaire 202 peut être descendue dans le puits de forage 104 par câble. Cependant, la vanne secondaire 202 peut être descendue dans le puits de forage 104 à l'aide de tout outil approprié. De plus, une tige d'ouverture tubulaire 400 (présentée dans la [Fig.4]) pour ouvrir et fermer la vanne secondaire 202 peut être introduite dans le trou une fois que la vanne secondaire 202 est située et fixée dans le système de vannes de sécurité souterraines 102. La tige d'ouverture tubulaire 400 peut être introduite dans un trou à l'aide de tout outil approprié. La tige d'ouverture tubulaire 400 peut être considérée comme tubulaire dans la mesure où, par exemple, elle peut avoir une paroi extérieure avec une section transversale généralement ronde sur une partie de sa longueur pour correspondre à un diamètre interne (ID) d'une structure dans laquelle elle est insérée et qu'elle peut avoir un intérieur qui permet le passage d'un autre matériau fluide à travers celui-ci.

[0017] [Fig.2] est une vue en coupe transversale du système de vannes de sécurité souterraines 102 selon un exemple de configuration comportant une vanne primaire 200 et une vanne secondaire 202. Pour les besoins de la discussion, le système de vannes de sécurité souterraines 102 est représenté comme installé dans un trou et situé sur un embout 204 du système de vannes de sécurité souterraines 102. Le système de vannes

de sécurité souterraines 102 comprend un boîtier de vanne tubulaire 206 qui peut être jeté à l'intérieur du puits de forage 104. En d'autres termes, le boîtier de vanne tubulaire 206 peut être introduit dans le trou en tant qu'élément d'un tubage de complétion ou descendu dans le puits de forage 104 par câble. De plus, le boîtier de vanne tubulaire 206 peut comprendre une portion de corps principale 208. Comme illustré, le corps de vanne tubulaire 206 peut également comprendre un embout 204 fixé à une extrémité de fond de trou 210 de la portion de corps principale 208. L'embout 204 peut être fixé à la portion de corps principale 208 au moyen d'un raccord fileté ou de tout autre raccord approprié.

[0018] Le système de vannes de sécurité souterraines 102 comprend également un tube d'écoulement primaire 212 qui peut être positionné à l'intérieur de la portion de corps principale 208. En particulier, le tube d'écoulement primaire 212 peut être positionné dans un évidement de tube d'écoulement 214 formé dans une surface intérieure 216 de la portion de corps principale 208 du boîtier de vanne tubulaire 206. Comme illustré, l'évidement de tube d'écoulement 214, qui reçoit le tube d'écoulement primaire 212, peut être formé le long d'une première portion 218 de la surface intérieure 216 entre des portions adjacentes (par ex. une deuxième portion 220 et une troisième portion 222) de la surface intérieure 216. La surface intérieure 216 de la portion de corps principale 208 a un diamètre variable. En particulier, la première portion 218 peut avoir un diamètre plus grand que les portions adjacentes (par ex. la deuxième portion 220 et la troisième portion 222), de sorte qu'un épaulement supérieur 224 est formé au niveau d'une transition entre la deuxième portion 220 et la première portion 218, et qu'un épaulement inférieur 226 est formé au niveau d'une transition entre la première portion 218 et la troisième portion 222 de la surface intérieure 216. L'évidement de tube d'écoulement 214 peut être formé entre l'épaulement supérieur 224 et l'épaulement inférieur 226 le long de la première portion 218 de la surface intérieure 216. Cependant, l'évidement de tube d'écoulement 214 peut être formé dans n'importe quelle portion appropriée de la portion de corps principale 208 pour recevoir le tube d'écoulement primaire 212.

[0019] En outre, l'évidement de tube d'écoulement 214 peut comprendre une longueur axiale supérieure à celle du tube d'écoulement primaire 212, de sorte que le tube d'écoulement primaire 212 peut être déplacé axialement à l'intérieur du boîtier de vanne tubulaire 206 entre une position supérieure et une position inférieure. Dans le mode de réalisation illustré, le tube d'écoulement primaire est disposé entre la position supérieure et la position inférieure. En plus, dans le mode de réalisation illustré, le tube d'écoulement primaire est disposé entre la position supérieure et la position inférieure. Comme illustré, le diamètre d'une portion de corps clé 228 du tube d'écoulement primaire 212 peut comprendre un diamètre inférieur à la première portion 218 de la

surface intérieure 216, mais supérieur à la deuxième portion 220 et à la troisième portion 222 de la surface intérieure 216. Ainsi, l'épaulement supérieur 224 peut entrer en contact avec une extrémité supérieure 230 de la portion de corps clé 228 pour restreindre le déplacement vers le haut de trou du tube d'écoulement primaire 212 à la position supérieure du tube d'écoulement primaire 212. En outre, l'épaulement inférieur 226 peut entrer en contact avec l'extrémité inférieure 232 de la portion de corps clé 228 afin de restreindre le déplacement vers le fond de trou du tube d'écoulement primaire 212 à la position inférieure du tube d'écoulement primaire 212. Ainsi, le tube d'écoulement primaire 212 peut être fixé entre l'épaulement supérieur 224 et l'épaulement inférieur 226 de la portion de corps principale 208.

[0020] En outre, le tube d'écoulement primaire 212 peut être déplacé (par ex. en coulissant) entre l'épaulement supérieur 224 et l'épaulement inférieur 226 en réponse à une puissance d'actionnement provenant de la ligne de commande 108. Comme illustré, le boîtier de vanne tubulaire 206 peut également comprendre un piston 234 disposé à côté du tube d'écoulement primaire 212. Le piston 234 peut être configuré pour s'étendre au moins partiellement à travers l'épaulement supérieur 224 pour entrer en contact avec l'extrémité supérieure 230 de la portion de corps clé 228 afin d'entraîner le déplacement du tube d'écoulement primaire 212. Le piston 234 peut se déplacer en réponse à la puissance d'actionnement dans la ligne de commande 108 pour entraîner le déplacement du tube d'écoulement primaire 212. Par exemple, la ligne de commande (par exemple, la ligne de commande hydraulique) peut augmenter la pression, ce qui peut entraîner le piston 234 dans la direction vers le fond de trou 236. Lorsque le piston 234 se déplace dans la direction vers le fond de trou, le contact entre le piston 234 et l'extrémité supérieure 230 de la portion de corps clé 228 peut entraîner le tube d'écoulement primaire 212 dans la direction vers le fond de trou 236.

[0021] Comme illustré, le tube d'écoulement primaire 212 peut comprendre une portion de tube inférieure 238 ayant un diamètre extérieur plus petit que la portion de corps clé 228. En outre, la portion de tube inférieure 238 peut avoir un diamètre plus petit que la troisième portion 222 de la surface intérieure 216, de sorte que la portion de tube inférieure 238 peut se déplacer le long d'un alésage central 240 du boîtier de vanne tubulaire 206. Dans le mode de réalisation illustré, la portion de tube inférieure 238 s'étend vers le fond de trou à partir de la portion de corps clé 228. En outre, comme exposé plus en détail ci-dessous, la portion de tube inférieure 238 peut être en interface avec la vanne primaire 200 pour maintenir la vanne primaire 200 dans une position ouverte. La vanne primaire 200 est fixée à l'intérieur de la portion de corps principale 208 du boîtier de vanne tubulaire 206. Plus précisément, la vanne primaire peut être située dans un évidement de vanne 242 formé dans la surface intérieure 216 de la portion de corps principale 208 du boîtier de vanne tubulaire 206, qui peut être formé

vers le fond de trou à partir de l'évidement de tube d'écoulement 214.

[0022] La vanne primaire 200 peut comprendre un siège de vanne primaire 244 fixé à l'intérieur de la portion de corps principale 208 du boîtier de vanne tubulaire 206. Plus précisément, le siège de vanne primaire 244 peut être situé à l'intérieur de l'évidement de vanne 242. En outre, la vanne primaire 200 peut aussi comprendre un clapet primaire 246 fixé au siège de vanne primaire 244. Le clapet primaire 246 est mobile entre la position ouverte montrée ici sur la [Fig.2] et une position fermée (par ex. avec le clapet primaire 246 tourné pour s'engager dans le siège de vanne primaire 244 et restreindre l'écoulement de fluide à travers le système de vannes de sécurité souterraines 102). En effet, la portion de tube inférieure 238 du tube d'écoulement primaire 212 peut entrer en contact avec le clapet primaire 246 pour entraîner le clapet primaire 246 vers la position ouverte, ainsi que se déplacer vers le haut de trou pour libérer le clapet primaire 246 afin qu'il se déplace vers la position fermée. Cependant, comme exposé ci-dessus, le clapet primaire 246 peut défaillir et/ou mal fonctionner au cours des opérations de complétion. Pour restaurer la fonctionnalité du système de vannes de sécurité souterraines 102 en réponse à un mal fonctionnement ou à une défaillance de la vanne primaire 200, une vanne secondaire 202 peut être introduite dans le trou et fixée à l'intérieur du boîtier de vanne tubulaire 206 du système de vannes de sécurité souterraines 102. Pendant l'installation et le fonctionnement de la vanne secondaire 202, le tube d'écoulement primaire 212 et/ou la tige d'ouverture tubulaire 400 peuvent maintenir la vanne primaire 200 dans la position ouverte. En conséquence, un outil de verrouillage permanent peut ne pas être nécessaire pour ouvrir de manière permanente la vanne primaire 200.

[0023] La vanne secondaire 202 peut être fixée à l'intérieur du boîtier de vanne tubulaire 206 vers le fond de trou à partir du tube d'écoulement primaire 212 et de la vanne primaire 200. Par exemple, comme illustré, la vanne secondaire 202 peut s'engager dans l'embout 204 du boîtier de vanne tubulaire 206. La vanne secondaire 202 peut comprendre un ensemble de clé inférieure 248 comportant au moins une clé inférieure 250. Comme exposé plus en détail ci-dessous, l'au moins une clé inférieure 250 est extensible dans une fente de clé inférieure correspondante 252 formée dans le boîtier de vanne tubulaire 206 pour fixer la vanne secondaire 202 au boîtier de vanne tubulaire 206. Comme illustré, la fente de clé inférieure 252 peut être formée dans l'embout 204. En outre, la clé inférieure 250 est retirable de la fente de clé inférieure 252 pour libérer la vanne secondaire 202 du boîtier de vanne tubulaire 206.

[0024] En outre, l'ensemble de clé inférieure 248 peut comprendre une portion de déplacement 254 et une portion de joint 256. La portion de joint 256 peut comprendre un mandrin 258 et un joint 260 fixé à une surface extérieure du mandrin 258. Comme illustré, le joint 260 peut être en interface avec le boîtier de vanne tubulaire 206 (par

ex. une surface intérieure de l'embout 204) pour restreindre l'écoulement de fluide entre la vanne secondaire 202 et la surface intérieure du boîtier de vanne tubulaire 206. En outre, la portion de déplacement 254 peut se déplacer axialement par rapport à la portion de joint 256 entre une position étendue et une position accouplée. Comme illustré, la portion de déplacement 254 peut comprendre une portion d'ancrage inférieure 262 et une portion de support inférieure 264 reliée rigidement à une extrémité de fond de trou de la portion d'ancrage inférieure 262. La portion de support inférieure 264 peut être en interface et coulisser le long du mandrin 258 de la portion de joint 256. Dans le mode de réalisation illustré, la portion de déplacement 254 est dans la position étendue de telle sorte que la portion de support inférieure 264 est située vers le haut de trou par rapport à l'au moins une clé inférieure 250, mais est toujours reliée au mandrin 258. L'ensemble de clé inférieure 248 peut comprendre une butée pour restreindre le déplacement de la portion de déplacement 254 à l'écart de la portion de joint 256 dans la position étendue afin de maintenir la connexion entre la portion de déplacement 254 et la portion de joint 256.

[0025] La portion de déplacement 254 peut comprendre une cale inférieure 266 s'étendant à partir d'une extrémité de fond de trou de la portion de déplacement 254. En particulier, la cale inférieure 266 peut s'étendre à partir de l'extrémité de fond de trou de la portion d'ancrage inférieure 262. En outre, la cale inférieure 266 peut être fixée à la portion de support inférieure 264. Comme illustré, la cale inférieure 266 peut être fixée à une surface radialement extérieure de la portion de support inférieure 264. Alternativement, la portion de support inférieure 264 peut comprendre la cale inférieure 266. Lorsque la portion de déplacement 254 se déplace de la position étendue vers la position accouplée, la cale inférieure 266 peut être entraînée pour entrer en contact avec l'au moins une clé inférieure 250. Comme exposé plus en détail ci-dessous, ce contact peut solliciter l'au moins une clé inférieure 250 dans une direction radiale vers l'extérieur dans la fente de clé inférieure correspondante 252 formée dans le boîtier de vanne tubulaire 206.

[0026] En outre, la vanne secondaire 202 peut comprendre un siège de vanne secondaire 268 relié à une extrémité de fond de trou de l'ensemble de clé inférieure 248. En particulier, le siège de vanne secondaire 268 peut être relié à une extrémité de fond de trou de la portion de joint 256. En outre, la vanne secondaire 202 peut comprendre un clapet secondaire 270 fixé au siège de vanne secondaire 268. Comme exposé plus en détail ci-dessous, le clapet secondaire 270 peut être actionné entre une position ouverte et une position fermée.

[0027] [Fig.3] est une vue en coupe transversale de la vanne secondaire 202 (par ex. la vanne de sécurité secondaire souterraine) verrouillée à l'embout 204. Comme exposé ci-dessus, la vanne secondaire 202 est introduite dans le trou et située à l'intérieur du

système de vannes de sécurité souterraines 102. En particulier, la vanne secondaire 202 est située de telle sorte que l'au moins une clé inférieure 250 de l'ensemble de clé inférieure 248 est alignée axialement avec la fente de clé inférieure 252 formée dans le boîtier de vanne tubulaire 206 (par ex. l'embout 204 du boîtier de vanne tubulaire 206). Quand elle est en position, la portion de déplacement 254 peut être déplacée de la position étendue à la position accouplée. Lorsque la portion de déplacement 254 se déplace de la position étendue vers la position accouplée, la cale inférieure 266 peut être entraînée pour entrer en contact avec l'au moins une clé inférieure 250. Plus précisément, une extrémité inférieure de la cale inférieure 266 peut être coincée entre le mandrin 258 de la portion de joint 256 et l'au moins une clé inférieure 250. Alors que la cale inférieure 266 continue d'être entraînée dans la direction de fond de trou 236 entre le mandrin 258 et l'au moins une clé inférieure 250, l'au moins une clé inférieure 250 peut être sollicitée dans une direction radialement extérieure 300 dans la fente de clé inférieure 252 alignée axialement et formée dans le boîtier de vanne tubulaire 206. En outre, le maintien de la cale inférieure 266 en position entre l'au moins une clé inférieure 250 et le mandrin 258 peut retenir l'au moins une clé inférieure 250 dans une position déployée avec l'au moins une clé inférieure 250 fixée dans la fente de clé inférieure correspondante 252.

[0028] En outre, la vanne secondaire 202 peut comprendre un élément de verrouillage inférieur 302 pour retenir l'au moins une clé inférieure 250 dans la position déployée avec l'au moins une clé inférieure 250 fixée dans la fente de clé inférieure correspondante 252. En particulier, l'élément de verrouillage inférieur 302 peut retenir la cale inférieure 266 dans la position entre l'au moins une clé inférieure 250 et le mandrin 258. L'élément de verrouillage inférieur 302 peut comprendre une goupille de cisaillement, une vis de cisaillement et/ou tout autre moyen de fixation approprié pour retenir la cale inférieure 266 en position. L'élément de verrouillage inférieur 302 peut être disposé dans le mandrin 258 et venir en prise avec la cale inférieure 266 en réponse au déplacement de la cale inférieure 266 vers la position entre l'au moins une clé inférieure 250 et le mandrin 258. Alternativement, l'élément de verrouillage inférieur 302 peut être disposé dans la cale inférieure 266 et/ou la portion de support inférieure 264 et venir en prise avec le mandrin 258 en réponse au déplacement de la cale inférieure 266 vers la position entre l'au moins une clé inférieure 250 et le mandrin 258. Le dispositif de verrouillage inférieur 302 peut comprendre un ressort (non représenté) ou tout autre élément approprié pour entraîner le dispositif de verrouillage inférieur 302 à venir en prise avec le mandrin 258, la cale inférieure 266, et/ou la portion de support inférieure 264.

[0029] [Fig.4] est une vue en coupe transversale d'une tige d'ouverture tubulaire 400 et d'un ensemble de clé supérieure 402 introduits dans un trou et situés dans un boîtier de

vanne tubulaire 206 du système de vannes de sécurité souterraines 102, selon un autre exemple de configuration. Lorsque la vanne secondaire 202 est fixée à l'intérieur du système de vannes de sécurité souterraines 102, la tige d'ouverture tubulaire 400 peut être introduite dans le trou du boîtier de vanne tubulaire 206 du système de vannes de sécurité souterraines 102. En général, la tige d'ouverture tubulaire 400 peut être en interface avec le clapet secondaire 270 de la vanne secondaire 202 pour ouvrir et fermer la vanne secondaire 202 pendant les opérations de puits. Comme exposé plus en détail ci-dessous, la tige d'ouverture tubulaire 400 peut être fixée au tube d'écoulement primaire 212, et le déplacement du tube d'écoulement primaire 212 peut entraîner la tige d'ouverture tubulaire 400 à entrer en contact avec le clapet secondaire 270 et à l'ouvrir. Ainsi, il n'est pas forcément nécessaire d'établir une communication fluïdique directe, via un outil de communication fluïdique, avec la vanne secondaire 202 pour l'actionner (par exemple, pour l'ouvrir et la fermer).

[0030] Comme illustré, le tube d'écoulement primaire 212 peut avoir une fente de clé supérieure 404 formée dans une surface radialement intérieure du tube d'écoulement primaire 212. Plus précisément, la fente de clé supérieure 404 peut être formée dans une surface radialement intérieure de la portion de corps clé 228 du tube d'écoulement primaire 212. Cependant, la fente supérieure 404 peut être formée dans n'importe quelle portion appropriée du tube d'écoulement primaire 212. En outre, le système de vannes de sécurité souterraines 102 peut comprendre un ensemble de clé supérieure 402 comportant au moins une clé supérieure 406, qui est extensible et retirable par rapport à une portion de corps inférieure 408 de l'ensemble de clé supérieure 402. Comme illustré, l'ensemble de clé supérieure 402 peut être descendu dans le système de vannes de sécurité souterraines 102 jusqu'à une position où la clé supérieure 406 est alignée axialement avec la fente de clé supérieure 404, de sorte que l'expansion de la clé supérieure 406 peut fixer l'ensemble de clé supérieure 402 à l'intérieur de la fente de clé supérieure 404. En outre, la tige d'ouverture tubulaire 400 peut être fixée au tube d'écoulement primaire 212 par l'intermédiaire de la clé supérieure 402. La tige d'ouverture tubulaire 400 peut être fixée à l'ensemble de clé supérieure 402 par un raccord fileté et/ou tout autre moyen de fixation approprié. En outre, la tige d'ouverture tubulaire 400 peut être fixée à une extrémité de fond de trou de l'ensemble de clé supérieure 402. Alternativement, la tige d'ouverture tubulaire 400 peut être fixée au tube d'écoulement primaire 212 directement ou par l'intermédiaire de tout moyen de fixation approprié, de sorte que le déplacement du tube d'écoulement primaire 212 peut entraîner la tige d'ouverture tubulaire 400 à se déplacer pour entrer en contact avec le clapet secondaire 270 de la vanne secondaire et l'entraîner à s'ouvrir.

[0031] En outre, l'ensemble de clé supérieure peut comporter une portion de corps supérieure 410 et une portion de corps inférieure 408. La portion de corps supérieure 410

peut comprendre une portion d'ancrage supérieure 412 et une portion de support supérieure 414 rigidement reliée à une extrémité de fond de trou de la portion d'ancrage supérieure 412. La portion de corps supérieure 410 peut se déplacer axialement par rapport à la portion de corps inférieure 408 entre une position étendue et une position rabattue. Plus précisément, la portion de support supérieur 414 peut se déplacer par rapport à la portion de corps inférieure 408 de l'ensemble de clé supérieure 402 entre une position étendue et une position rabattue. Dans le mode de réalisation illustré, la portion de corps supérieure 410 est située dans la position étendue de telle sorte que la portion de support supérieure 414 est située vers le haut de trou à partir d'au moins une clé supérieure 406, mais est toujours reliée à la portion de corps inférieure 408.

L'ensemble de clé inférieure 402 peut comprendre une butée pour restreindre le déplacement de la portion de corps supérieure 410 par rapport à la portion de corps inférieure 408 dans la position étendue afin de maintenir la connexion entre la portion de corps supérieure 410 et la portion de corps inférieure 408.

[0032] La portion de corps supérieure 410 peut également comprendre une cale supérieure 416 s'étendant à partir d'une extrémité de fond de trou de la portion de corps supérieure 410. En particulier, la cale supérieure 416 peut s'étendre à partir de l'extrémité de fond de trou de la portion d'ancrage supérieure 412. En outre, la cale supérieure 416 peut être fixée à la portion de support supérieure 414. Comme illustré, la cale supérieure 416 peut être fixée à une surface radialement extérieure de la portion de support supérieure 414. Alternativement, la portion de support supérieure 414 peut comprendre la cale supérieure 416. Lorsque la portion de corps supérieure 410 se déplace de la position étendue vers la position accouplée (présentée sur la [Fig.5]), la cale supérieure 416 peut être entraînée pour entrer en contact avec l'au moins une clé supérieure 406. Comme exposé plus en détail ci-dessous, ce contact peut solliciter l'au moins une clé supérieure 406 dans une direction radiale vers l'extérieur dans la fente de clé supérieure correspondante 404 formée dans le tube d'écoulement primaire 212.

[0033] [Fig.5] est une vue en coupe transversale de l'ensemble de clé supérieure 402 verrouillé à un tube d'écoulement primaire 212 du système de vannes de sécurité souterraines 102. Comme exposé ci-dessus, la tige d'ouverture tubulaire 400 est fixée à l'ensemble de clé supérieure 402 et l'ensemble de clé supérieure 402 est descendu dans le système de vannes de sécurité souterraines 102 jusqu'à une position où la clé supérieure 406 est alignée axialement avec la fente de clé supérieure 404 formée dans le tube d'écoulement primaire 212. Quand elle est en position, la portion de corps supérieure 410 peut être déplacée de la position étendue à la position rabattue. Lorsque la portion de corps supérieure 410 se déplace de la position étendue vers la position rabattue, la cale supérieure 416 peut être entraînée pour entrer en contact avec l'au moins une clé supérieure 406. Plus précisément, une extrémité inférieure de la cale su-

périeure 416 peut être coincée entre la portion de corps inférieure 408 et l'au moins une clé supérieure 406. Alors que la cale supérieure 416 continue d'être entraînée dans la direction de fond de trou 236 entre la portion de corps inférieure 408 et l'au moins une clé supérieure 406, l'au moins une clé supérieure 406 peut être sollicitée dans la direction radialement extérieure dans la fente de clé supérieure 404 alignée axialement et formée dans le tube d'écoulement primaire 212. En outre, le maintien de la cale supérieure 416 dans la position entre l'au moins une clé supérieure 406 et la portion de corps inférieure 408 peut retenir l'au moins une clé supérieure 406 dans la position déployée avec l'au moins une clé supérieure 406 fixée dans la fente de clé supérieure correspondante 404.

[0034] En outre, l'ensemble de clé supérieure 402 peut également comprendre un élément de verrouillage supérieur 500 pour retenir l'au moins une clé supérieure 406 dans la position déployée avec l'au moins une clé supérieure 406 fixée dans la fente de clé supérieure correspondante 404. En particulier, l'élément de verrouillage supérieur 500 peut retenir la cale supérieure 416 dans la position entre l'au moins une clé supérieure 406 et la portion de corps inférieure 408. L'élément de verrouillage supérieur 500 peut comprendre une goupille, une vis de cisaillement et/ou tout autre moyen de fixation approprié pour retenir la cale supérieur 416 en position. L'élément de verrouillage supérieur 500 peut être situé dans la portion de corps inférieure 408 et venir en prise avec la cale supérieure 416 en réponse au déplacement de la cale supérieure 416 vers la position entre l'au moins une clé supérieure 406 et la portion de corps inférieure 408. Alternativement, l'élément de verrouillage supérieur 500 peut être situé dans la cale supérieure 416 et/ou la portion de support supérieure 414 et venir en prise avec la portion de corps inférieure 408 en réponse au déplacement de la cale supérieure 416 vers la position entre l'au moins une clé supérieure 406 et la portion de corps inférieure 408. L'élément de verrouillage supérieur 500 peut comprendre un ressort (non représenté) ou tout autre élément approprié pour entraîner l'élément de verrouillage supérieur 500 à venir en prise avec la portion de corps inférieure 408, la cale supérieure 416, et/ou la portion de support supérieure 414.

[0035] [Fig.6] est une vue en coupe transversale du tube d'écoulement primaire 212 entraîné d'une position supérieure à une position inférieure pour déplacer la tige d'ouverture tubulaire 400 dans une position qui ouvre la vanne secondaire 202. Comme exposé ci-dessus, le système de vannes de sécurité souterraines 102 peut comprendre un piston 234 situé à l'intérieur du boîtier de vanne tubulaire 206. Le piston 234 peut se déplacer entre une première et une seconde position en réponse à une puissance d'actionnement (par ex. une pression de fluide seuil dans la ligne de commande 108). En outre, le déplacement du piston 234 de la première position à la seconde position peut entraîner le tube d'écoulement primaire 212 de la position supérieure vers la position inférieure. En

d'autres termes, le piston 234 peut être en interface avec le tube d'écoulement primaire 212 pour entraîner le tube d'écoulement primaire 212 dans la direction de fond de trou 236. Le piston 234 peut également être relié magnétiquement au tube d'écoulement primaire 212 pour entraîner le déplacement du tube d'écoulement primaire 212. En outre, des éléments supplémentaires ou alternatifs peuvent être incorporés de sorte que le déplacement du piston 234 puisse entraîner le déplacement du tube d'écoulement primaire 212. En outre, comme exposé ci-dessus, la tige d'ouverture tubulaire 400 est fixée au tube d'écoulement primaire 212 par l'intermédiaire de l'ensemble de clé supérieure 402. Ainsi, le déplacement du tube d'écoulement primaire 212 vers la position inférieure peut entraîner la tige d'ouverture tubulaire 400 axialement vers le fond de trou dans la vanne secondaire 202 et dans le clapet secondaire 270, ce qui peut entraîner le clapet secondaire 270 dans une position ouverte.

[0036] Pendant les opérations de puits, la puissance d'actionnement peut être libérée (par ex. la pression de fluide dans la ligne de commande 108 peut être descendue en dessous de la pression seuil) pour déplacer le tube d'écoulement primaire 212 vers la position supérieure, ce qui peut libérer le clapet secondaire 270 pour qu'il se déplace vers la position fermée. En particulier, le système de vannes de sécurité souterraines 102 peut comprendre un ensemble de ressort 600 situé dans le boîtier de vanne tubulaire 206. L'ensemble de ressort 600 peut solliciter le piston 234 avec une force suffisante pour déplacer le piston 234 de la seconde position vers la première position en réponse à la pression de fluide dans la ligne de commande 108 qui est inférieure à la pression seuil. Ainsi, le tube d'écoulement primaire 212 peut être sollicité dans la direction vers le haut de trou 602 vers la position supérieure en l'absence de pression suffisante dans la ligne de commande 108, ce qui peut fermer le clapet secondaire 270 de la vanne secondaire 202. Alternativement, comme exposé ci-dessus, la vanne secondaire 202 peut être fermée en réponse à la libération de l'ensemble de clé supérieure 402 et à la traction de l'ensemble de clé supérieure 402 et de la tige d'ouverture tubulaire 400 dans la direction vers le haut de trou 602 par rapport à la vanne secondaire 202.

[0037] [Fig.7] est une vue en coupe transversale d'un outil de récupération 700 selon un exemple de configuration, fixé à l'ensemble de clé supérieure 402. Comme exposé ci-dessus, en cas de mal fonctionnement ou de défaillance de la vanne secondaire 202 du système de vannes de sécurité souterraines 102, la vanne secondaire 202, la tige d'ouverture tubulaire 400 et l'ensemble de clé supérieure 402 peuvent être retirés et remplacés sans sortir le boîtier de vanne tubulaire 206 du système de vannes de sécurité souterraines 102 hors du trou. Comme illustré, la portion de corps supérieure 410 de l'ensemble de clé supérieure 402 peut comprendre la portion d'ancrage supérieure 412 avec une lèvre supérieure 702 formée dans une surface radialement intérieure de la portion de corps supérieure 410. En particulier, la lèvre supérieure 702

peut être formée dans la surface radialement intérieure de la portion d'ancrage supérieure 412 de la portion de corps supérieure 410. La lèvre supérieure 702 peut être formée par un diamètre intérieur variable de la surface radialement intérieure de la portion d'ancrage supérieure 412. En d'autres termes, une extrémité supérieure 704 de la surface radialement intérieure de la portion d'ancrage supérieure 412 peut avoir un diamètre plus grand qu'une extrémité inférieure 706 de la surface radialement intérieure de la portion d'ancrage supérieure 412, ce qui peut former la lèvre supérieure 702 au niveau de la transition entre l'extrémité supérieure 704 et l'extrémité inférieure 706 de la surface radialement intérieure de la portion d'ancrage supérieure 412. En outre, la lèvre supérieure 702 peut être en interface avec un outil de récupération 700 (par ex. un outil de récupération par câble).

[0038] Comme illustré, l'outil de récupération 700 peut être descendu dans l'ensemble de clé supérieure 402 et être en interface avec la lèvre supérieure 702. L'outil de récupération 700 peut heurter l'ensemble de clé supérieure 402 en entraînant l'outil de récupération 700 dans la direction vers le haut de trou 602 tout en étant en interface avec la lèvre supérieure 702 de sorte que la force d'entraînement appliquée à l'outil de récupération 700 est transférée à l'ensemble de clé supérieure 402 par l'intermédiaire de l'interface. Une telle force exercée sur l'ensemble de clé supérieure 402 peut cisailer l'élément de verrouillage supérieur 500 qui retient la cale supérieure 416 en position. Lorsque l'élément de verrouillage supérieur 500 est cisailé, une force continue vers le haut exercée sur la lèvre supérieure 702 par l'outil de récupération 700 peut tirer la portion de corps supérieure 410 de l'ensemble de clé supérieure 402 de la position rabattue vers la position étendue. Comme exposé ci-dessus, le déplacement de la portion de corps supérieure 410 vers la position étendue peut tirer la cale supérieure 416 vers le haut de trou à partir de la clé supérieure 406 de sorte que la clé supérieure 406 peut se retirer radialement vers la portion de corps inférieure 408 de l'ensemble de clé supérieure 402 à partir de la fente de clé supérieure 404, libérant ainsi l'ensemble de clé supérieure 402 à partir du tube d'écoulement primaire 212.

[0039] [Fig.8] est une vue en coupe transversale de l'ensemble de clé supérieure 402 libéré et tiré dans la direction vers le haut de trou 602 par l'outil de récupération 700. Comme illustré, l'ensemble de clé supérieure 402 du système de vannes de sécurité souterraines 102 est dans la position étendue et est libéré de la fente de clé supérieure 404 formée dans le tube d'écoulement primaire 212. Lorsque l'ensemble de clé supérieure 402 est libéré (par ex. lorsque la clé supérieure 406 est retirée de la fente de clé supérieure 404), l'outil de récupération 700 peut tirer l'ensemble de clé supérieure 402 et la tige d'ouverture tubulaire 400 hors du trou. En outre, comme illustré, le déplacement de la tige d'ouverture tubulaire 400 axialement vers le haut de trou (par ex. hors du trou) peut libérer la vanne secondaire 202 pour qu'elle se déplace vers la position fermée,

comme illustré.

- [0040] [Fig.9] est une vue en coupe transversale de l'outil de récupération 700 fixé à l'ensemble de clé inférieure 248 de la vanne secondaire 202. Comme exposé ci-dessus, en cas de malfonctionnement ou de défaillance de la vanne secondaire 202, la vanne secondaire 202, la tige d'ouverture tubulaire (présentée sur la [Fig.8]) et l'ensemble de clé supérieure 402 (présentée sur la [Fig.8]), peuvent être retirés et remplacés sans sortir le boîtier de vanne tubulaire 206 du système de vannes de sécurité souterraines 102 hors du trou. Comme illustré, la tige d'ouverture tubulaire 400 et l'ensemble de clé supérieure 402 ont été retirés hors du trou et l'outil de récupération 700 est descendu dans la vanne secondaire 202 pour récupérer la vanne secondaire 202.
- [0041] Comme illustré, la portion de déplacement 254 de l'ensemble de clé inférieure 248 peut comprendre la portion d'ancrage inférieure 262 avec une lèvre intérieure 900 formée dans une surface radialement intérieure de la portion de déplacement 254. En particulier, la lèvre intérieure 900 peut être formée dans la surface radialement intérieure de la portion d'ancrage inférieure 262 de la portion de déplacement 254. La lèvre intérieure 900 peut être formée par un diamètre intérieur variable de la surface radialement intérieure de la portion d'ancrage inférieure 262. En d'autres termes, une extrémité supérieure 902 de la surface radialement intérieure de la portion d'ancrage inférieure 262 peut avoir un diamètre plus grand qu'une extrémité inférieure 904 de la surface radialement intérieure de la portion d'ancrage inférieure 262, ce qui peut former la lèvre intérieure 900 au niveau de la transition entre l'extrémité supérieure 902 et l'extrémité inférieure 904 de la surface radialement intérieure de la portion d'ancrage inférieure 262. En outre, la lèvre intérieure 900 peut être en interface avec l'outil de récupération 700 (par ex. un outil de récupération par câble).
- [0042] Comme illustré, l'outil de récupération 700 peut être descendu dans l'ensemble de clé inférieure 248 de la vanne secondaire 202 et être en interface avec la lèvre intérieure 900. L'outil de récupération 700 peut heurter l'ensemble de clé inférieure 248 en entraînant l'outil de récupération 700 dans la direction vers le haut de trou 602 tout en étant en interface avec la lèvre intérieure 900 de sorte que la force d'entraînement appliquée à l'outil de récupération 700 est transférée à l'ensemble de clé inférieure 248 par l'intermédiaire de l'interface. De telles forces exercées sur l'ensemble de clé inférieure 248 peuvent cisailer l'élément de verrouillage inférieur 302 qui retient la cale inférieure 266 en position. Lorsque l'élément de verrouillage inférieur 302 est cisailé, une force continue vers le haut exercée sur la lèvre intérieure 900 par l'outil de récupération 700 peut tirer la portion de corps supérieure 254 de l'ensemble de clé inférieure 248 de la position accouplée vers la position étendue. Comme exposé ci-dessus, le déplacement de la portion de déplacement 254 vers la position étendue peut tirer la cale inférieure 266 vers le haut de trou à partir de la clé inférieure 250 de sorte

que la clé inférieure 250 peut se retirer radialement vers la portion de joint 256 de l'ensemble de clé inférieure 248 à partir de la fente de clé inférieure 252 ; libérant ainsi l'ensemble de clé inférieure 248 et la vanne secondaire 202 à partir du boîtier de vanne tubulaire 206 (par ex. l'embout 204).

[0043] [Fig.10] est une vue en coupe transversale de l'ensemble de clé inférieure 248 libéré et tiré dans la direction vers le haut de trou 602 par l'outil de récupération 700. Comme illustré, l'ensemble de clé inférieure 248 est dans la position étendue et est libéré de la fente de clé inférieure 252 formée dans le boîtier de vanne tubulaire 206 (par ex. l'embout 204). L'ensemble de clé inférieure 248 et la vanne secondaire 202 peuvent avoir un diamètre extérieur plus petit que la surface intérieure du tube d'écoulement primaire 212 et une surface intérieure du boîtier de vanne tubulaire 206. En conséquence, lorsque l'ensemble de clé inférieure 248 est libéré (par ex. avec la clé inférieure 250 retirée de la fente de clé inférieure 252), l'outil de récupération 700 peut tirer l'ensemble de clé inférieure 248 et la vanne secondaire 202 vers le haut de trou à travers le système de vannes de sécurité souterraines 102 et hors du trou. Une fois retirée, une vanne secondaire alternative peut être descendue dans le système de vannes de sécurité souterraines 102 pour remplacer la vanne secondaire 202 qui a été retirée.

[0044] En conséquence, la présente divulgation peut fournir un système de vannes de sécurité souterraines comportant une vanne secondaire récupérable, ainsi qu'un ensemble de clé supérieure et une tige d'ouverture tubulaire pour actionner la vanne secondaire. Les systèmes et les procédés peuvent comprendre n'importe lequel des divers éléments divulgués ici, y compris une ou plusieurs des déclarations suivantes.

[0045] Déclaration 1. Un système de vannes de sécurité souterraines, comprenant : un boîtier de vanne tubulaire qui peut être jeté à l'intérieur d'un puits de forage ; un tube d'écoulement primaire fixé de manière mobile à l'intérieur du boîtier de vanne entre une position supérieure et une position inférieure ; une vanne secondaire qui peut être fixée à l'intérieur du boîtier de vanne vers le fond de trou à partir du tube d'écoulement primaire et une vanne primaire, la vanne secondaire pouvant être actionnée entre une position ouverte et une position fermée ; et une tige d'ouverture tubulaire pouvant être fixée au tube d'écoulement primaire, où la tige d'ouverture tubulaire peut être déplacée axialement vers le fond de trou pour entraîner la vanne secondaire vers la position ouverte en réponse au déplacement du tube d'écoulement primaire vers la position inférieure, et où la tige d'ouverture tubulaire peut être déplacée axialement vers le haut de trou pour libérer la vanne secondaire afin qu'elle se déplace vers la position fermée.

[0046] Déclaration 2. Le système de vannes de sécurité souterraines selon la déclaration 1, où le boîtier de vanne tubulaire comprend une portion de corps principale et un embout fixé à une extrémité de fond de trou de la portion de corps principale, et où la vanne se-

conculaire peut venir en prise avec l'embout pour fixer la vanne secondaire à l'embout du boîtier de vanne tubulaire.

- [0047] Déclaration 3. Le système de vannes de sécurité souterraines selon l'une quelconque des déclarations précédentes, où la vanne primaire est fixée à l'intérieur de la portion de corps principale du boîtier de vanne tubulaire.
- [0048] Déclaration 4. Le système de vannes de sécurité souterraines selon l'une quelconque des déclarations précédentes, où la vanne primaire comprend : un siège de vanne primaire fixé à l'intérieur d'une portion de corps principale du boîtier de vanne ; et un clapet primaire fixé au siège de vanne primaire, où la tige d'ouverture tubulaire est configurée pour retenir le clapet primaire dans une position ouverte.
- [0049] Déclaration 5. Le système de vannes de sécurité souterraines selon l'une quelconque des déclarations précédentes, comprenant en outre une ligne de commande de fluide et un piston situé dans le boîtier de vanne tubulaire, où le piston peut être déplacé entre une première et une seconde position en réponse à la pression de fluide dans la ligne de commande de fluide et où le déplacement du piston de la première position vers la seconde position entraîne le tube d'écoulement primaire de la position supérieure vers la position inférieure.
- [0050] Déclaration 6. Le système de vannes de sécurité souterraines selon l'une quelconque des déclarations précédentes, comprenant en outre un ensemble de ressort situé dans le boîtier de vanne, où l'ensemble de ressort est configuré pour solliciter le piston de la seconde position vers la première position.
- [0051] Déclaration 7. Le système de vannes de sécurité souterraines selon l'une quelconque des déclarations précédentes, comprenant en outre un ensemble de clé supérieure comportant au moins une clé supérieure, où l'au moins une clé supérieure est extensible dans une fente de clé supérieure correspondante formée dans le tube d'écoulement primaire pour fixer l'ensemble de clé supérieure au tube d'écoulement primaire, où la clé supérieure est retirable de la fente de clé supérieure pour libérer l'ensemble de clé supérieure à partir du tube d'écoulement primaire et où la tige d'ouverture tubulaire est fixée à une extrémité inférieure de l'ensemble de clé supérieure.
- [0052] Déclaration 8. Le système de vannes de sécurité souterraines selon l'une quelconque des déclarations précédentes, où l'ensemble de clé supérieure comprend une portion de corps supérieure et une portion de corps inférieure, où la portion de corps supérieure est axialement mobile par rapport à la portion de corps inférieure entre une position étendue et une position rabattue.
- [0053] Déclaration 9. Le système de vannes de sécurité souterraines selon l'une quelconque des déclarations précédentes, où la portion de corps supérieure comprend une cale s'étendant à partir d'une extrémité de fond de trou de la portion de corps supérieure, où la cale entre en contact avec l'au moins une clé supérieure dans la position rabattue

pour solliciter l'au moins une clé supérieure dans une direction radialement extérieure dans la fente de clé supérieure correspondante formée dans le tube d'écoulement primaire.

[0054] Déclaration 10. Le système de vannes de sécurité souterraines selon l'une quelconque des déclarations précédentes, comprenant en outre un élément de verrouillage supérieur configuré pour venir en prise avec et retenir la cale dans la position rabattue, où l'élément de verrouillage supérieur comprend une goupille de cisaillement, une vis de cisaillement, ou une combinaison de celles-ci.

[0055] Déclaration 11. Le système de vannes de sécurité souterraines selon l'une quelconque des déclarations précédentes, où la portion de corps supérieure comprend un mandrin creux ayant une lèvre supérieure formée dans une surface radialement intérieure de la portion de corps supérieure, où la lèvre supérieure est configurée pour être en interface avec un outil de récupération et où l'outil de récupération est configuré pour heurter la portion de corps supérieure, par l'intermédiaire de la lèvre supérieure, pour cisailer un élément de verrouillage supérieur qui retient la portion de corps supérieure dans la position rabattue.

[0056] Déclaration 12. Le système de vannes de sécurité souterraines selon l'une quelconque des déclarations précédentes, où la vanne secondaire comprend : un ensemble de clé inférieure comportant au moins une clé inférieure, où l'au moins une clé inférieure est extensible dans une fente de clé inférieure correspondante formée dans le boîtier de vanne pour fixer la vanne secondaire au boîtier de vanne et où la clé inférieure est retirable de la fente de clé inférieure pour libérer la vanne secondaire du boîtier de vanne ; un siège de vanne secondaire relié à une extrémité de fond de trou de l'ensemble de clé inférieure ; et un clapet secondaire fixé au siège de vanne secondaire, où le clapet secondaire est actionnable entre une position ouverte et une position fermée.

[0057] Déclaration 13. Le système de vannes de sécurité souterraines selon l'une quelconque des déclarations précédentes, où l'ensemble de clé inférieure comprend une portion de déplacement et une portion de joint, où la portion de joint comprend un mandrin et un joint fixé à une surface extérieure du mandrin, où le joint est configuré pour être en interface avec le boîtier de vanne et où la portion de déplacement est déplaçable axialement par rapport à la portion de joint entre une position étendue et une position accouplée.

[0058] Déclaration 14. Le système de vannes de sécurité souterraines selon l'une quelconque des déclarations précédentes, où la portion de déplacement comprend une cale s'étendant à partir d'une extrémité de fond de trou de la portion de déplacement, où la cale est configurée pour entrer en contact avec l'au moins une clé inférieure dans la position accouplée pour solliciter l'au moins une clé inférieure dans une direction ra-

dialement extérieure dans la fente de clé inférieure correspondante formée dans le boîtier de vanne.

[0059] Déclaration 15. Le système de vannes de sécurité souterraines selon l'une quelconque des déclarations précédentes, où la portion de déplacement comprend un mandrin creux ayant une lèvre intérieure formée à une extrémité de haut de trou de la portion de déplacement, où la lèvre intérieure est configurée pour être en interface avec un outil de récupération avec la tige d'ouverture tubulaire retirée du puits de forage, et où l'outil de récupération est configuré pour heurter la portion de déplacement, par l'intermédiaire de la lèvre intérieure, pour cisailer un élément de verrouillage inférieur qui retient la portion de déplacement dans la position accouplée.

[0060] Déclaration 16. Le système de vannes de sécurité souterraines comprenant : un boîtier de vanne tubulaire qui peut être jeté à l'intérieur d'un puits de forage, le boîtier de vanne ayant une fente de clé inférieure ; un tube d'écoulement primaire pouvant être déplacé axialement à l'intérieur du boîtier de vanne entre une position supérieure et une position inférieure, le tube d'écoulement primaire ayant une fente de clé supérieure formée dans une surface radialement intérieure du tube d'écoulement primaire ; une vanne secondaire pouvant être fixée à l'intérieur du boîtier de vanne vers le fond de trou à partir du tube d'écoulement primaire et une vanne primaire, où la vanne secondaire comprend un ensemble de clé inférieure ayant une clé inférieure configurée pour s'étendre dans la fente de clé inférieure correspondante formée dans le boîtier de vanne pour fixer la vanne secondaire au boîtier de vanne ; un siège de vanne secondaire relié à une extrémité de fond de trou de l'ensemble de clé inférieure ; un clapet secondaire fixé au siège de vanne secondaire, le clapet secondaire est actionnable entre une position ouverte et une position fermée ; un ensemble de clé supérieure comprenant une clé supérieure, la clé supérieure étant extensible dans la fente de clé supérieure pour fixer l'ensemble de clé supérieure au tube d'écoulement primaire ; et une tige d'ouverture tubulaire fixée à une extrémité de fond de trou de l'ensemble de clé supérieure, où la tige d'ouverture peut être déplacée axialement vers le fond de trou pour entraîner le clapet secondaire dans la position ouverte en réponse au déplacement du tube d'écoulement primaire vers la position inférieure, et où la tige d'ouverture peut être déplacée axialement vers le haut de trou pour libérer le clapet secondaire afin qu'il se déplace vers la position fermée.

[0061] Déclaration 17. Le système de vannes de sécurité souterraines selon la déclaration 16, où l'ensemble de clé supérieure comprend un élément de verrouillage supérieur configuré pour retenir la clé supérieure dans la fente de clé supérieure correspondante, et où un outil de récupération est configuré pour heurter l'ensemble de clé supérieure afin de cisailer l'élément de verrouillage supérieur et de libérer la clé supérieure pour qu'elle se retire de la fente de clé supérieure, et où le retrait de la clé supérieure est

configuré pour libérer l'ensemble de clé supérieure et la tige d'ouverture tubulaire à partir du tube d'écoulement primaire pour le retrait hors du puits de forage.

[0062] Déclaration 18. Le système de vannes de sécurité souterraines selon la déclaration 16 ou la déclaration 17, où l'ensemble de clé supérieure comprend une lèvre supérieure formée dans une surface radialement intérieure de l'ensemble de clé supérieure, où la lèvre supérieure est configurée pour être en interface avec l'outil de récupération.

[0063] Déclaration 19. Le système de vannes de sécurité souterraines selon l'une quelconque des déclarations 16 à 18, où la vanne secondaire comprend un élément de verrouillage inférieur configuré pour retenir la clé inférieure dans la fente de clé inférieure correspondante, et où un outil de récupération est configuré pour heurter la vanne secondaire afin de cisailer l'élément de verrouillage inférieur et de libérer la clé inférieure pour qu'elle se retire de la fente de clé inférieure, et où le retrait de la clé inférieure est configuré pour libérer la vanne secondaire du boîtier de vanne.

[0064] Déclaration 20. Un procédé pour actionner une vanne de sécurité souterraine secondaire, comprenant : l'application d'une pression seuil à une ligne de commande située à l'intérieur d'un corps principal afin d'entraîner un tube d'écoulement primaire dans une direction axiale vers le fond de trou par rapport au corps principal, où un mandrin de verrouillage récupérable est fixé au tube d'écoulement primaire et une tige d'ouverture est fixée au mandrin de verrouillage récupérable de telle sorte que la tige d'ouverture se déplace dans la direction axiale vers le fond de trou pour entrer en contact avec un clapet secondaire et l'entraîner vers une position ouverte en réponse au déplacement du tube d'écoulement primaire dans la direction axiale vers le fond de trou, et où le clapet secondaire est fixé à un siège de vanne secondaire qui est fixé au corps principal dans une position vers le fond de trou par rapport au tube d'écoulement primaire ; et la libération de la pression dans la ligne de commande, où un ensemble de ressort sollicite le tube d'écoulement primaire dans une direction axiale vers le haut de trou en réponse à la pression dans la ligne de commande descendant en dessous de la pression seuil, où la tige d'ouverture se déplace dans la direction axiale vers le haut de trou pour libérer le clapet secondaire afin qu'il se déplace dans une position fermée en réponse au déplacement du tube d'écoulement primaire dans la direction axiale vers le haut de trou.

[0065] Par souci de brièveté, seules certaines plages sont explicitement divulguées ici. Toutefois, les plages de n'importe quelle limite inférieure peuvent être combinées avec n'importe quelle limite supérieure pour constituer une plage non explicitement citée, de même que les plages de n'importe quelle limite inférieure peuvent être combinées avec n'importe quelle autre limite inférieure pour constituer une plage non explicitement citée, de même que les plages de n'importe quelle limite supérieure peuvent être combinées avec n'importe quelle autre limite supérieure pour constituer une plage non

explicitement citée. De plus, chaque fois qu'une plage numérique avec une limite inférieure et une limite supérieure est divulguée, tout nombre et toute plage comprise dans la plage sont spécifiquement divulgués. En particulier, chaque plage de valeurs (de la forme « d'environ a à environ b » ou, de manière équivalente, « d'approximativement a à b » ou, de manière équivalente, « d'approximativement a-b ») divulguée ici doit être considérée comme énonçant chaque nombre et chaque plage compris dans la plage de valeurs plus large, même si elle n'est pas explicitement citée. Ainsi, chaque point ou valeur individuelle peut servir de sa propre limite inférieure ou supérieure combinée à tout autre point ou valeur individuelle ou à toute autre limite inférieure ou supérieure, afin de constituer une plage non explicitement citée.

[0066] Les modes de réalisation divulgués ci-dessus ne sont donnés qu'à titre d'exemple. Bien que des modes de réalisation individuels soient abordés, toutes les combinaisons de chaque mode de réalisation sont envisagées et englobées dans la divulgation. En outre, aucune limitation n'est prévue en ce qui concerne les détails de construction ou de conception présentés ici, autres que ceux décrits dans les revendications ci-dessous. Il est donc évident que les modes de réalisation illustratifs décrits ci-dessus ne sont pas exhaustifs et que d'autres modes de réalisation peuvent être conçus qui entrent également dans la portée de la présente divulgation.

## Revendications

- [Revendication 1] Un système de vannes de sécurité souterraines (102), comprenant :
- un boîtier de vanne tubulaire (206) qui peut être jeté à l'intérieur d'un puits de forage (104) ;
  - un tube d'écoulement primaire (212) fixé de manière mobile à l'intérieur du boîtier de vanne entre une position supérieure et une position inférieure ;
  - une vanne secondaire (202) qui peut être fixée à l'intérieur du boîtier de vanne vers le fond de trou à partir du tube d'écoulement primaire et une vanne primaire (200), la vanne secondaire pouvant être actionnée entre une position ouverte et une position fermée ; et
  - une tige d'ouverture tubulaire (400) pouvant être fixée au tube d'écoulement primaire, où la tige d'ouverture tubulaire peut être déplacée axialement vers le fond de trou pour entraîner la vanne secondaire vers la position ouverte en réponse au déplacement du tube d'écoulement primaire vers la position inférieure, et où la tige d'ouverture tubulaire peut être déplacée axialement vers le haut de trou pour libérer la vanne secondaire afin qu'elle se déplace vers la position fermée.
- [Revendication 2] Le système de vannes de sécurité souterraines selon la revendication 1, où le boîtier de vanne tubulaire comprend une portion de corps principale (208) et un embout (204) fixé à une extrémité de fond de trou de la portion de corps principale et où la vanne secondaire peut venir en prise avec l'embout pour fixer la vanne secondaire à l'embout du boîtier de vanne tubulaire ; et/ou où la vanne primaire est fixée à l'intérieur de la portion de corps principale du boîtier de vanne tubulaire.
- [Revendication 3] Le système de vannes de sécurité souterraines selon la revendication 1 ou la revendication 2, où la vanne primaire comprend :
- un siège de vanne primaire (244) fixé à l'intérieur d'une portion de corps principale du boîtier de vanne ; et
  - un clapet primaire (246) fixé au siège de vanne primaire, où la tige d'ouverture tubulaire est configurée pour retenir le clapet primaire dans une position ouverte.
- [Revendication 4] Le système de vannes de sécurité souterraines selon l'une quelconque des revendications précédentes, comprenant en outre une ligne de commande (108) de fluide et un piston (234) situé dans le boîtier de vanne tubulaire, où le piston peut être déplacé entre une première et une

seconde position en réponse à la pression de fluide dans la ligne de commande de fluide et où le déplacement du piston de la première position vers la seconde position entraîne le tube d'écoulement primaire de la position supérieure vers la position inférieure ; et/ou comprenant en outre un ensemble de ressort (600) situé dans le boîtier de vanne, où l'ensemble de ressort est configuré pour solliciter le piston de la seconde position vers la première position.

[Revendication 5] Le système de vannes de sécurité souterraines selon l'une quelconque des revendications précédentes, comprenant en outre un ensemble de clé supérieure (402) comportant au moins une clé supérieure (406), où l'au moins une clé supérieure est extensible dans une fente de clé supérieure (404) correspondante formée dans le tube d'écoulement primaire pour fixer l'ensemble de clé supérieure au tube d'écoulement primaire, où la clé supérieure est retirable de la fente de clé supérieure pour libérer l'ensemble de clé supérieure à partir du tube d'écoulement primaire et où la tige d'ouverture tubulaire est fixée à une extrémité inférieure de l'ensemble de clé supérieure.

[Revendication 6] Le système de vannes de sécurité souterraines selon l'une quelconque des revendications précédentes, où l'ensemble de clé supérieure comprend une portion de corps supérieure (410) et une portion de corps inférieure (408), où la portion de corps supérieure est axialement mobile par rapport à la portion de corps inférieure entre une position étendue et une position rabattue.

[Revendication 7] Le système de vannes de sécurité souterraines selon l'une quelconque des revendications précédentes, où la portion de corps supérieure comprend une cale s'étendant à partir d'une extrémité de fond de trou de la portion de corps supérieure, où la cale entre en contact avec l'au moins une clé supérieure dans la position rabattue pour solliciter l'au moins une clé supérieure dans une direction radialement extérieure dans la fente de clé supérieure correspondante formée dans le tube d'écoulement primaire; et/ou comprenant en outre un élément de verrouillage supérieur configuré pour venir en prise avec et retenir la cale dans la position rabattue, où l'élément de verrouillage supérieur comprend une goupille de cisaillement, une vis de cisaillement, ou une combinaison de celles-ci.

[Revendication 8] Le système de vannes de sécurité souterraines selon l'une quelconque des revendications précédentes, où la portion de corps supérieure comprend un mandrin creux ayant une lèvre supérieure (702) formée

dans une surface radialement intérieure de la portion de corps supérieure, où la lèvre supérieure est configurée pour être en interface avec un outil de récupération (700) et où l'outil de récupération est configuré pour heurter la portion de corps supérieure, par l'intermédiaire de la lèvre supérieure, pour cisailer un élément de verrouillage supérieur (500) qui retient la portion de corps supérieure dans la position rabattue.

[Revendication 9]

Le système de vannes de sécurité souterraines selon l'une quelconque des revendications précédentes, où la vanne secondaire comprend : un ensemble de clé inférieure (248) comportant au moins une clé inférieure (250), où l'au moins une clé inférieure est extensible dans une fente de clé inférieure correspondante (252) formée dans le boîtier de vanne pour fixer la vanne secondaire au boîtier de vanne et où la clé inférieure est retirable de la fente de clé inférieure pour libérer la vanne secondaire du boîtier de vanne ; un siège de vanne secondaire (268) relié à une extrémité de fond de trou de l'ensemble de clé inférieure ; et un clapet secondaire (270) fixé au siège de vanne secondaire, où le clapet secondaire est actionnable entre une position ouverte et une position fermée.

[Revendication 10]

Le système de vannes de sécurité souterraines selon l'une quelconque des revendications précédentes, où l'ensemble de clé inférieure comprend une portion de déplacement (254) et une portion de joint (256), où la portion de joint comprend un mandrin et un joint fixé à une surface extérieure du mandrin, où le joint est configuré pour être en interface avec le boîtier de vanne et où la portion de déplacement est déplaçable axialement par rapport à la portion de joint entre une position étendue et une position accouplée ; et/ou où la portion de déplacement comprend une cale (266) s'étendant à partir d'une extrémité de fond de trou de la portion de déplacement, où la cale est configurée pour entrer en contact avec l'au moins une clé inférieure dans la position accouplée pour solliciter l'au moins une clé inférieure dans une direction radialement extérieure dans la fente de clé inférieure correspondante formée dans le boîtier de vanne.

[Revendication 11]

Le système de vannes de sécurité souterraines selon l'une quelconque des revendications précédentes, où la portion de déplacement comprend un mandrin creux ayant une lèvre intérieure (900) formée à une extrémité de haut de trou de la portion de déplacement, où la lèvre in-

térieure est configurée pour être en interface avec un outil de récupération (700) avec la tige d'ouverture tubulaire retirée du puits de forage, et où l'outil de récupération est configuré pour heurter la portion de déplacement, par l'intermédiaire de la lèvre intérieure, pour cisailer un élément de verrouillage inférieur (302) qui retient la portion de déplacement dans la position accouplée.

[Revendication 12]

Le système de vannes de sécurité souterraines selon l'une quelconque des revendications précédentes, comprenant :

le boîtier de vanne tubulaire comportant une fente de clé inférieure (252) ;

le tube d'écoulement primaire comportant une fente de clé supérieure (404) formée dans une surface radialement intérieure du tube d'écoulement primaire ;

la vanne secondaire comportant un ensemble de clé inférieure (248) comportant une clé inférieure (250) configurée pour s'étendre dans la fente de clé inférieure correspondante formée dans le boîtier de vanne afin de fixer la vanne secondaire au boîtier de vanne ;

un siège de vanne secondaire (268) relié à une extrémité de fond de trou de l'ensemble de clé inférieure ;

un clapet secondaire (270) fixé au siège de vanne secondaire, où le clapet secondaire est actionnable entre une position ouverte et une position fermée ;

un ensemble de clé supérieure (402) comprenant une clé supérieure (406), la clé supérieure étant extensible dans la fente de clé supérieure pour fixer l'ensemble de clé supérieure au tube d'écoulement primaire ;  
et

la tige d'ouverture tubulaire fixée à une extrémité de fond de trou de l'ensemble de clé supérieure, où la tige d'ouverture est mobile axialement vers le fond de trou pour entraîner le clapet secondaire de la vanne secondaire dans la position ouverte en réponse au déplacement du tube d'écoulement primaire vers la position inférieure, et où la tige d'ouverture est mobile axialement vers le haut de trou pour libérer le clapet secondaire afin qu'il se déplace dans la position fermée.

[Revendication 13]

Le système de vannes de sécurité souterraines selon l'une quelconque des revendications précédentes, où l'ensemble de clé supérieure comprend un élément de verrouillage supérieur (500) configuré pour retenir la clé supérieure dans la fente de clé supérieure correspondante, et où un outil de récupération (700) est configuré pour heurter

l'ensemble de clé supérieure afin de cisailer l'élément de verrouillage supérieur et de libérer la clé supérieure pour qu'elle se retire de la fente de clé supérieure, et où le retrait de la clé supérieure est configuré pour libérer l'ensemble de clé supérieure et la tige d'ouverture tubulaire à partir du tube d'écoulement primaire pour le retrait hors du puits de forage ; et/ou où l'ensemble de clé supérieure comprend une lèvre supérieure formée dans une surface radialement intérieure de l'ensemble de clé supérieure, où la lèvre supérieure est configurée pour être en interface avec l'outil de récupération.

[Revendication 14] Le système de vannes de sécurité souterraines selon l'une quelconque des revendications précédentes, où la vanne secondaire comprend un élément de verrouillage inférieur (302) configuré pour retenir la clé inférieure dans la fente de clé inférieure correspondante, et où un outil de récupération (700) est configuré pour heurter la vanne secondaire afin de cisailer l'élément de verrouillage inférieur et de libérer la clé inférieure pour qu'elle se retire de la fente de clé inférieure, et où le retrait de la clé inférieure est configuré pour libérer la vanne secondaire du boîtier de vanne.

[Revendication 15] Un procédé pour actionner une vanne de sécurité souterraine secondaire, comprenant :

l'application d'une pression seuil à une ligne de commande (108) située à l'intérieur d'un corps principal afin d'entraîner un tube d'écoulement primaire (212) dans une direction axiale vers le fond de trou par rapport au corps principal, où un mandrin de verrouillage récupérable est fixé au tube d'écoulement primaire et une tige d'ouverture (400) est fixée au mandrin de verrouillage récupérable de telle sorte que la tige d'ouverture se déplace dans la direction axiale vers le fond de trou pour entrer en contact avec un clapet secondaire (270) et l'entraîner vers une position ouverte en réponse au déplacement du tube d'écoulement primaire dans la direction axiale vers le fond de trou et où le clapet secondaire est fixé à un siège de vanne secondaire (268) qui est fixé au corps principal dans une position vers le fond de trou par rapport au tube d'écoulement primaire ; et

la libération de la pression dans la ligne de commande, où un ensemble de ressort (600) sollicite le tube d'écoulement primaire dans une direction axiale vers le haut de trou en réponse à la pression dans la ligne de commande descendant en dessous de la pression seuil, où la tige d'ouverture se déplace dans la direction axiale vers le haut de trou

pour libérer le clapet secondaire afin qu'il se déplace dans une position fermée en réponse au déplacement du tube d'écoulement primaire dans la direction axiale vers le haut de trou.

[Fig. 1]

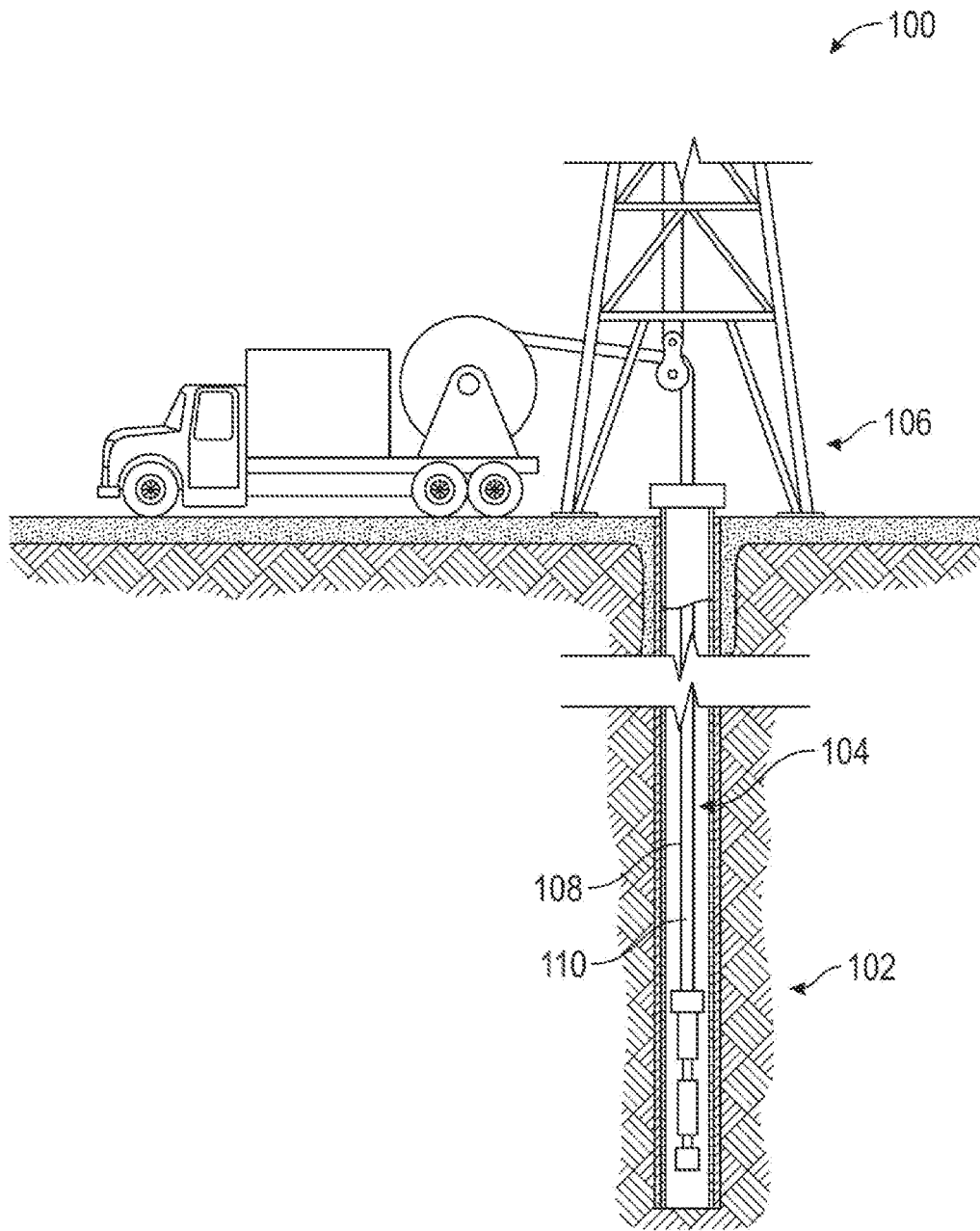


FIG. 1

[Fig. 2]

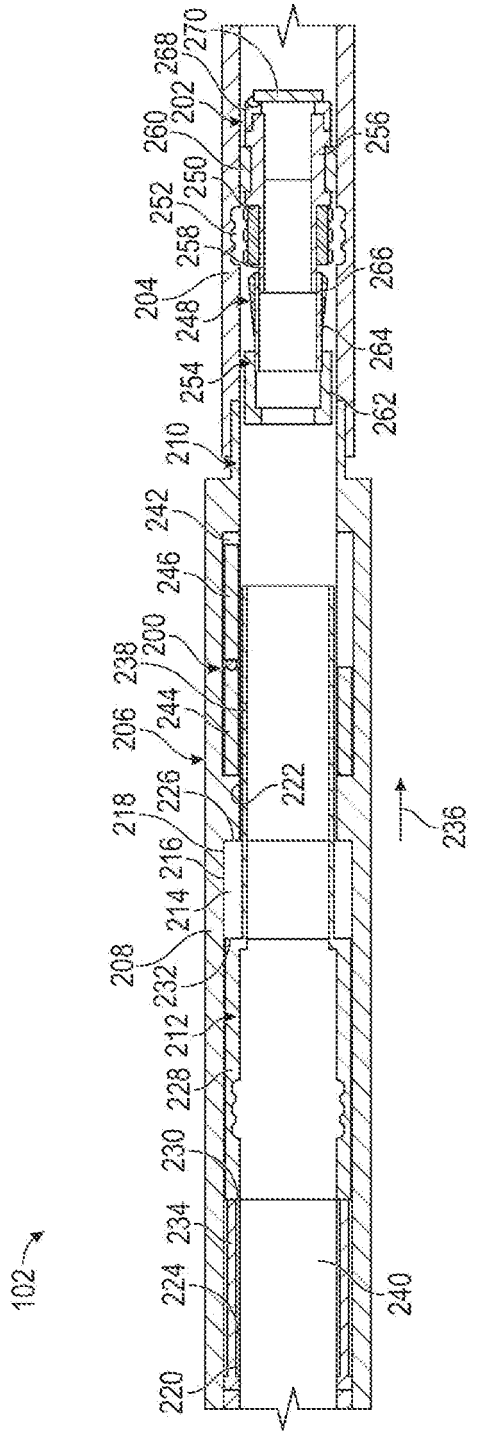


FIG. 2

[Fig. 3]

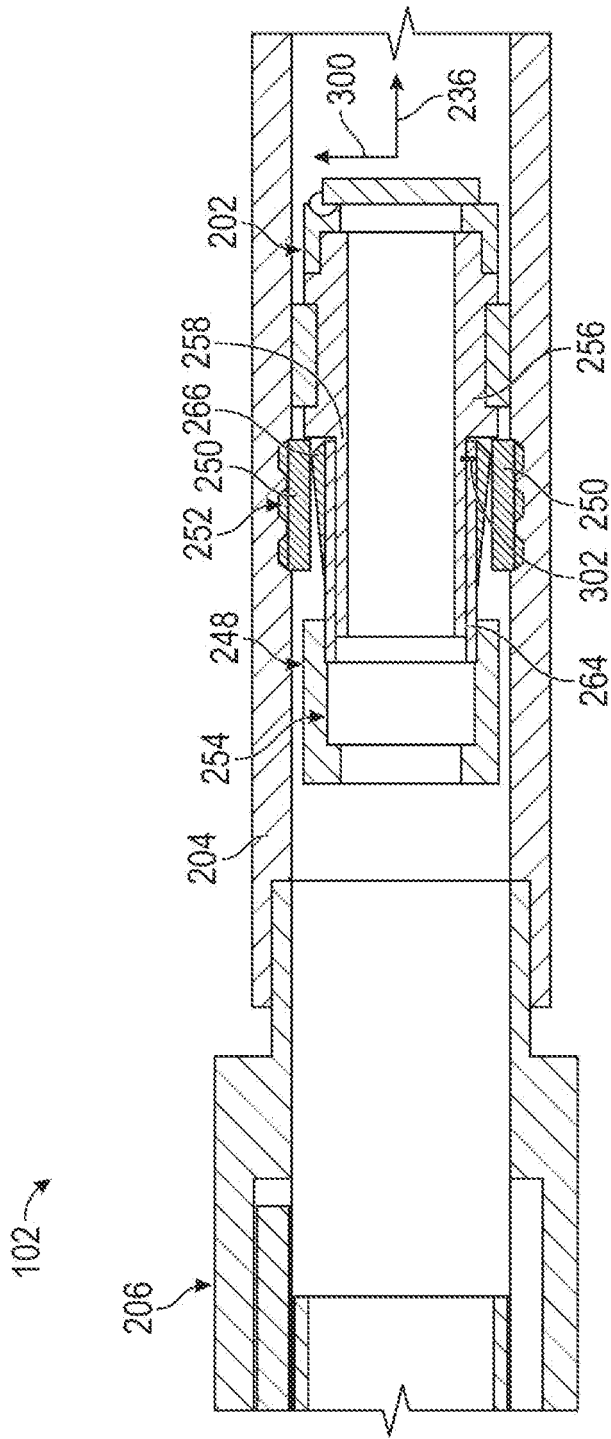


FIG. 3

[Fig. 4]

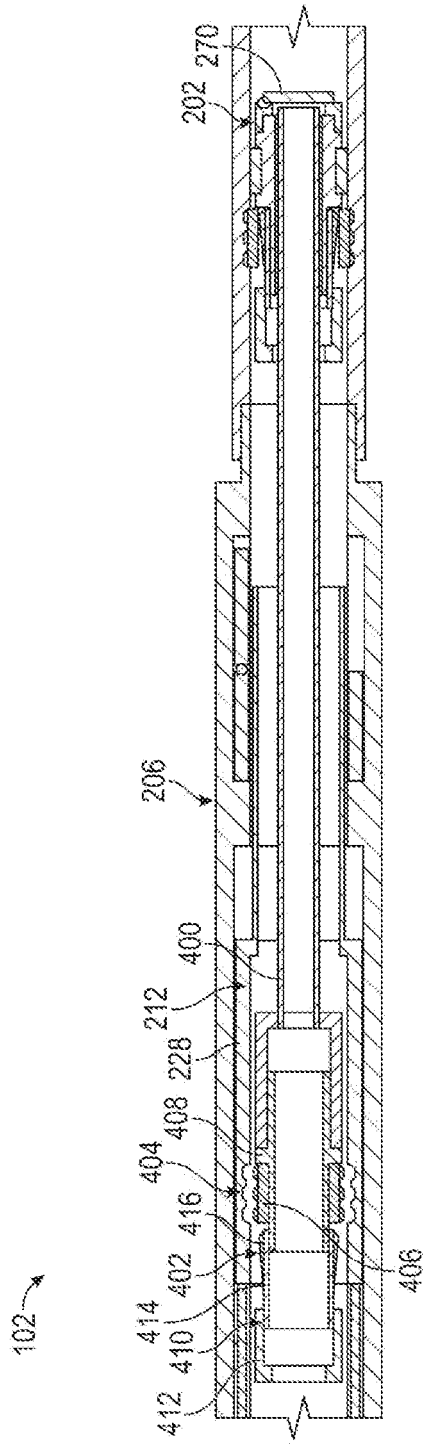


FIG. 4

[Fig. 5]

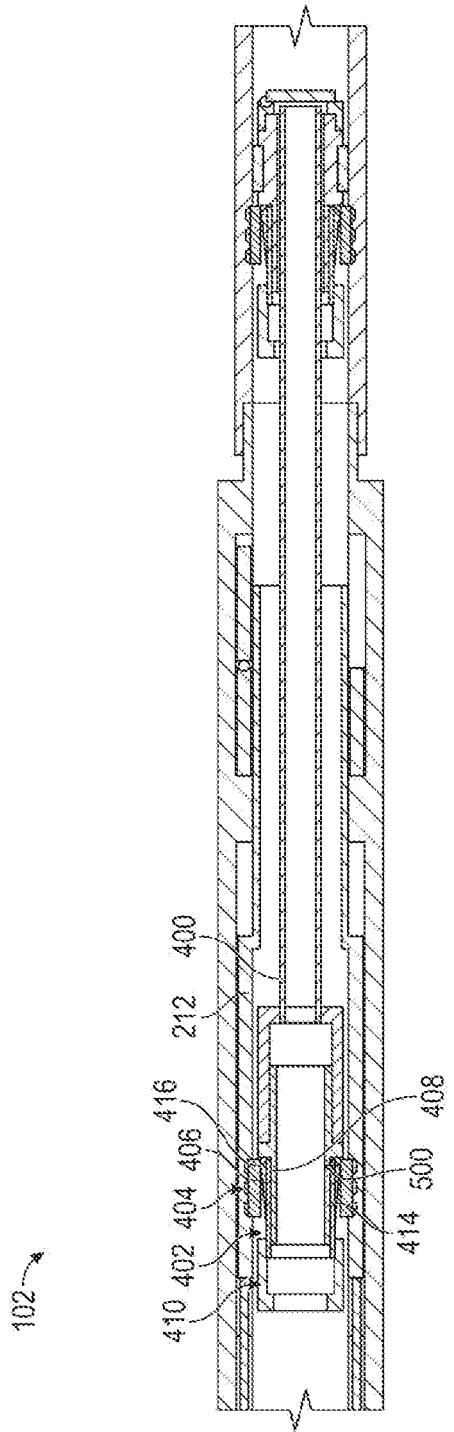


FIG. 5

[Fig. 6]

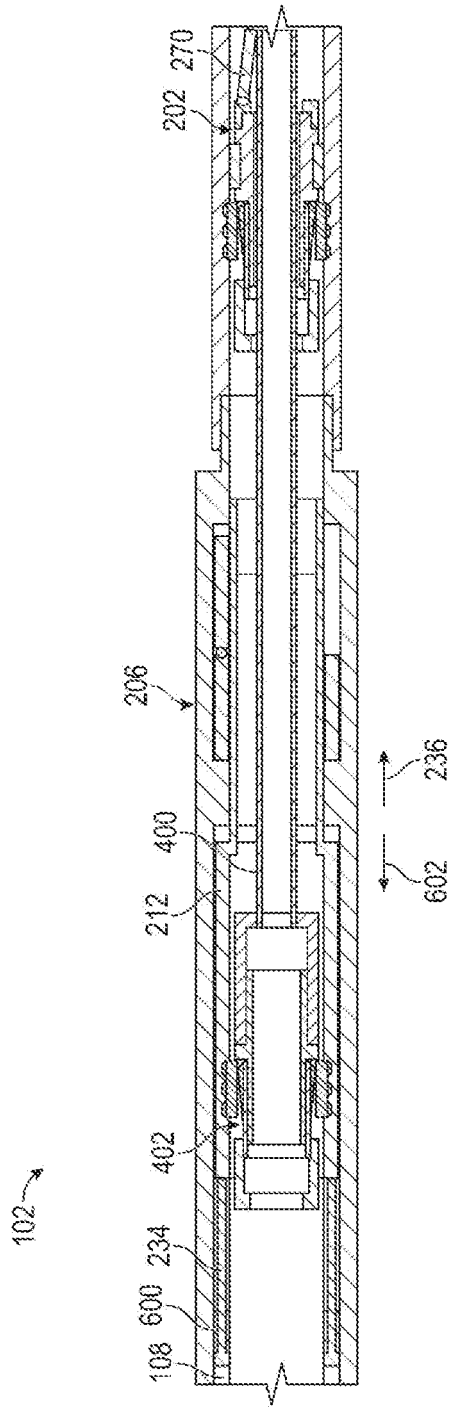


FIG. 6

[Fig. 7]

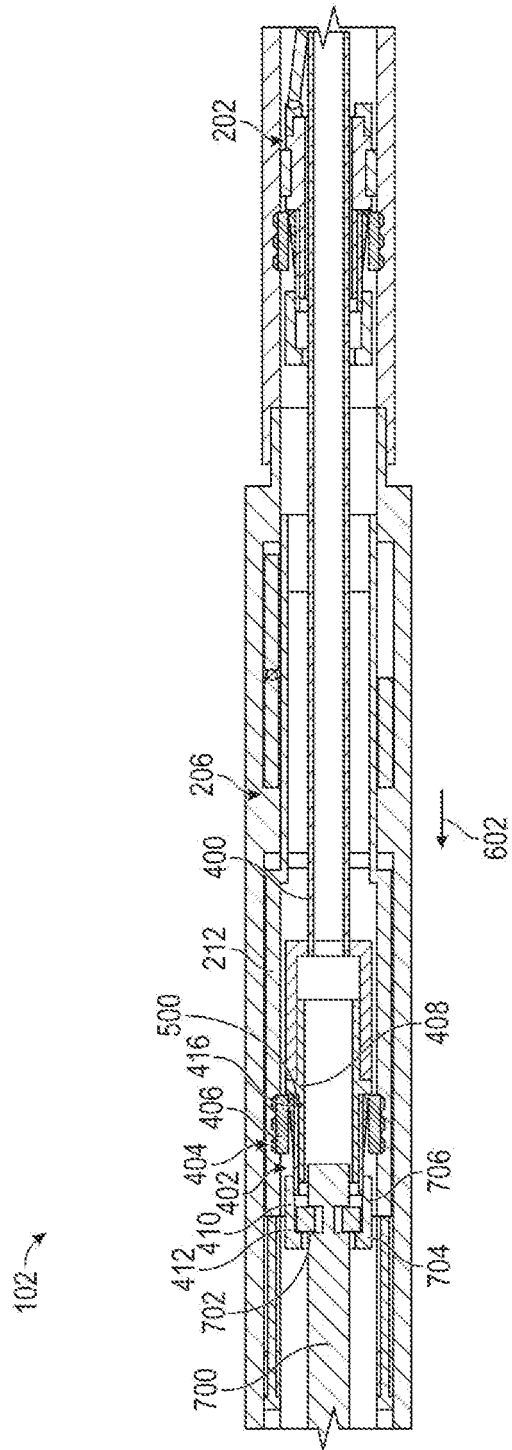


FIG. 7

[Fig. 8]

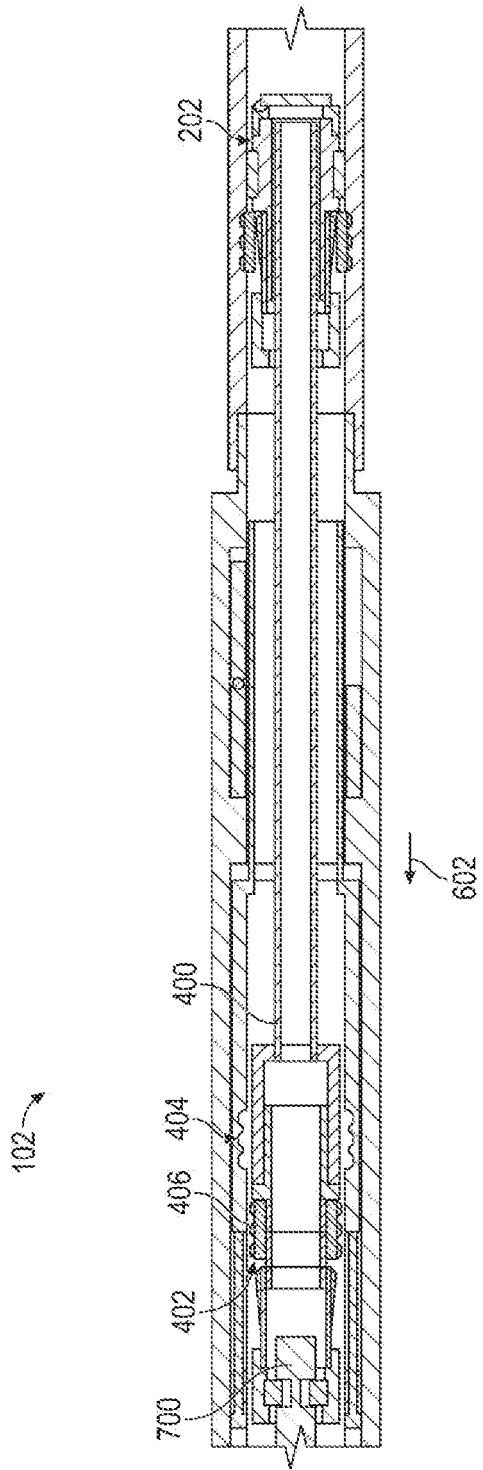


FIG. 8

[Fig. 9]

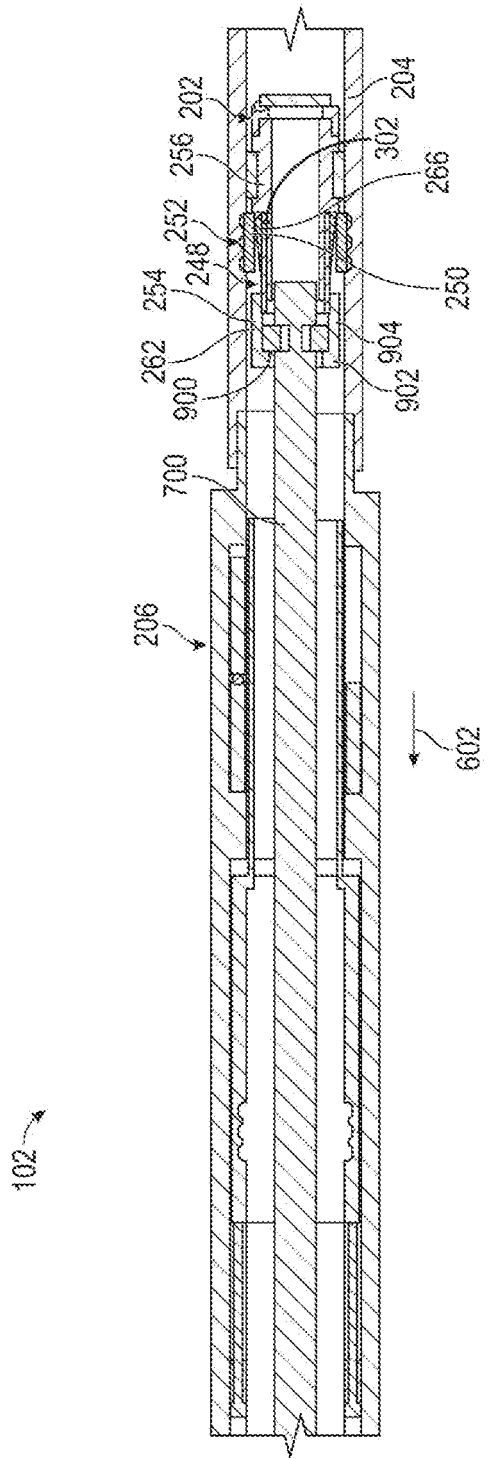


FIG. 9

[Fig. 10]

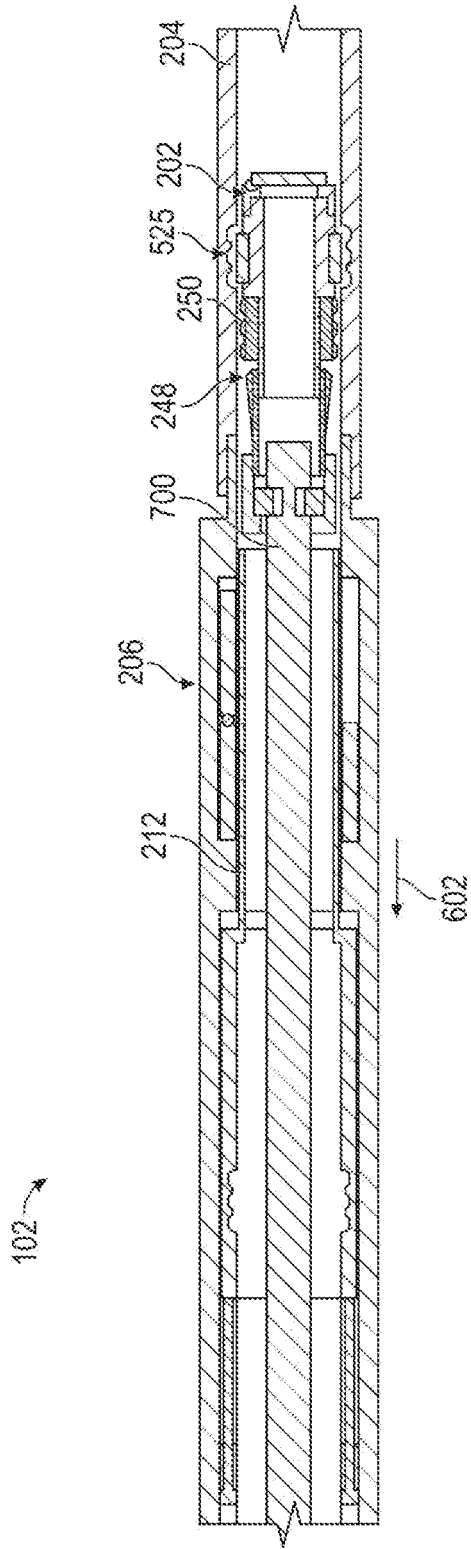


FIG. 10