

(12) 特許協力条約に基づいて公開された国際出願

(19) 世界知的所有権機関
国際事務局

(43) 国際公開日
2024年3月28日(28.03.2024)



(10) 国際公開番号

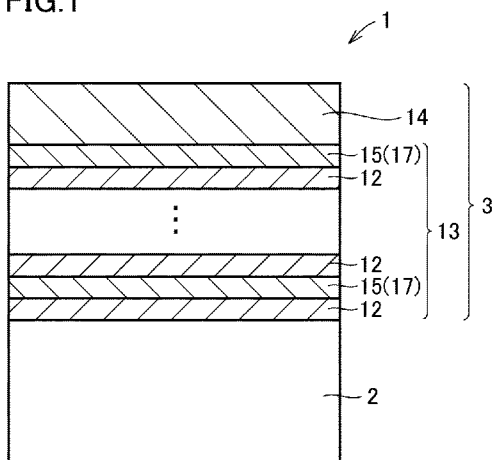
WO 2024/062611 A1

- (51) 国際特許分類:
B23B 27/14 (2006.01) *C23C 14/06* (2006.01)
- (21) 国際出願番号: PCT/JP2022/035450
- (22) 国際出願日: 2022年9月22日(22.09.2022)
- (25) 国際出願の言語: 日本語
- (26) 国際公開の言語: 日本語
- (71) 出願人: 住友電気工業株式会社 (SUMITOMO ELECTRIC INDUSTRIES, LTD.) [JP/JP]; 〒5410041 大阪府大阪市中央区北浜四丁目5番33号 Osaka (JP).
- (72) 発明者: 福井 治世 (FUKUI, Haruyo); 〒5410041 大阪府大阪市中央区北浜四丁目5番33号 住友電気工業株式会社内 Osaka (JP). 月原 望 (TSUKIHARA, Nozomi); 〒5410041 大阪府大阪市中央区北浜四丁目5番33号 住友電気工業株式会社内 Osaka (JP). パサート アンソック (PASEUTH, Anongsack); 〒5410041 大阪府大阪市中央区北浜四丁目5番33号 住友電気工業株式会社内 Osaka (JP). 田畑 敏広 (TABATA, Toshihiro); 〒5410041 大阪府大阪市中央区北浜四丁目5番33号 住友電気工業株式会社内 Osaka (JP).
- (74) 代理人: 弁理士法人深見特許事務所 (FUKAMI PATENT OFFICE, P.C.); 〒5300005 大阪府大阪市北区中之島三丁目2番4号 中之島フェスティバルタワー・ウエスト Osaka (JP).
- (81) 指定国(表示のない限り、全ての種類の国内保護が可能): AE, AG, AL, AM, AO, AT, AU, AZ, BA, BB, BG, BH, BN, BR, BW, BY, BZ, CA, CH, CL, CN, CO, CR, CU, CV, CZ, DE, DJ, DK, DM, DO, DZ, EC, EE, EG, ES, FI, GB, GD, GE, GH, GM, GT, HN, HR, HU, ID, IL, IN, IQ, IR, IS, IT, JM, JO, JP, KE, KG, KH, KN, KP, KR, KW, KZ, LA, LC, LK, LR, LS, LU, LY, MA, MD, ME, MG, MK, MN, MW, MX, MY, MZ, NA, NG, NI, NO, NZ, OM, PA, PE, PG, PH, PL, PT, QA, RO, RS, RU, RW, SA, SC, SD, SE, SG, SK, SL, ST, SV, SY, TH, TJ, TM, TN, TR, TT, TZ, UA, UG, US, UZ, VC, VN, WS, ZA, ZM, ZW.
- (84) 指定国(表示のない限り、全ての種類の広域保護が可能): ARIPO (BW, GH, GM, KE, LR, LS, MW, MZ, NA, RW, SC, SD, SL, ST, SZ, TZ, UG, ZM, ZW), ユーラシア (AM, AZ, BY, KG, KZ, RU, TJ, TM), ヨーロッパ (AL, AT, BE, BG, CH, CY, CZ,

(54) Title: CUTTING TOOL

(54) 発明の名称: 切削工具

FIG.1



(57) Abstract: A cutting tool comprising a substrate and a coating that is disposed upon the substrate, wherein: the coating includes a first layer; the first layer is formed from alternating layers consisting of first unit layers and second unit layers stacked in an alternating manner; each first unit layer is composed of $Ti_{1-a}Al_aCe_bN$; a is 0.350 to 0.650 inclusive; b is 0.001 to 0.100 inclusive; each second unit layer is composed of $Al_cCr_{1-c}N$; c is 0.40 to 0.75 inclusive; and a and c satisfy the relationship $c > a$.

(57) 要約: 切削工具は、基材と、前記基材上に配置された被膜と、を備える切削工具であって、前記被膜は、第1層を含み、前記第1層は、第1単位層と第2単位層とが交互に積層された交互層からなり、前記第1単位層は、 $Ti_{1-a}Al_aCe_bN$ からなり、前記aは、0.350以上0.650以下であり、前記bは、0.001以上0.100以下であり、前記第2単位層は、 $Al_cCr_{1-c}N$ からなり、前記cは、0.40以上0.75以下であり、前記aおよび前記cは、 $c > a$ の関係を満たす、切削工具。

WO 2024/062611 A1

DE, DK, EE, ES, FI, FR, GB, GR, HR, HU, IE, IS, IT,
LT, LU, LV, MC, MK, MT, NL, NO, PL, PT, RO, RS,
SE, SI, SK, SM, TR), OAPI (BF, BJ, CF, CG, CI, CM,
GA, GN, GQ, GW, KM, ML, MR, NE, SN, TD, TG).

添付公開書類：

- 一 国際調査報告（条約第21条(3)）

明 細 書

発明の名称： 切削工具

技術分野

[0001] 本開示は、切削工具に関する。

背景技術

[0002] 従来から、基材と、該基材上に配置された被膜と、を備える切削工具が、切削加工に用いられている（特許文献1および特許文献2）。

先行技術文献

特許文献

[0003] 特許文献1：特開2017-64845号公報

特許文献2：特開平9-300105号公報

発明の概要

[0004] 本開示の一態様に係る切削工具は、基材と、該基材上に配置された被膜と、を備える切削工具であって、

該被膜は、第1層を含み、

該第1層は、第1単位層と第2単位層とが交互に積層された交互層からなり、

該第1単位層は、 $Ti_{1-a-b}Al_aCe_bN$ からなり、

該aは、0.350以上0.650以下であり、

該bは、0.001以上0.100以下であり、

該第2単位層は、 $Al_cCr_{1-c}N$ からなり、

該cは、0.40以上0.75以下であり、

該aおよび該cは、 $c > a$ の関係を満たす。

[0005] 本開示の他の一態様に係る切削工具は、基材と、該基材上に配置された被膜と、を備える切削工具であって、

該被膜は、第1A層を含み、

該第1A層は、第1単位層と第3単位層とが交互に積層された交互層から

なり、

該第1単位層は、 $Ti_{1-a-b}Al_aCe_bN$ からなり、

該aは、0.350以上0.650以下であり、

該bは、0.001以上0.100以下であり、

該第3単位層は、 $Al_dCr_{1-d-e}M_eN$ からなり、

該Mは、珪素または硼素であり、

該dは、0.40以上0.75以下であり、

該eは、0超0.05以下であり、

該aおよび前記dは、 $d > a$ の関係を満たす。

図面の簡単な説明

[0006] [図1]図1は、本開示の一実施形態に係る切削工具の模式的な拡大断面図である。

[図2]図2は、本開示の他の一実施形態に係る切削工具の模式的な拡大断面図である。

[図3]図3は、本開示の別の他の一実施形態に係る切削工具の模式的な拡大断面図である。

[図4]図4は、本開示の更に別の他の一実施形態に係る切削工具の模式的な拡大断面図である。

[図5]図5は、第1単位層及び第2単位層の厚みの比の一例を説明するための図である。

[図6]図6は、実施例で用いられたカソードアークイオンプレーティング装置の模式的な断面図である。

[図7]図7は、図6に示されるカソードアークイオンプレーティング装置の模式的な上面図である。

発明を実施するための形態

[0007] [本開示が解決しようとする課題]

切削加工は、ものづくり技術の中でも中心的な役割を担っており、常に技術の進化と、さらなる高度化が求められ続けている。切削加工技術において

は、基本的に高速・高能率化および高精度化が求められてきているが、最近の動向として被削材の難削化があり、その対応も求められている。加えて、切削加工の現場において、2030年までに持続可能でより良い世界を実現するため、SDGs (Sustainable Development Goals: 持続可能な開発目標) への注目度が近年ますます高まっている。ここで、持続可能な開発とは、将来の世代が必要とする資源を損なわず、自然の脅威にも耐えられるような社会基盤の構築を意味する。そのため、切削加工技術の高度化により、工程の削減による製品製造時の省電力化及び切削加工に伴う廃棄物の削減等、環境負荷低減が期待される。これを切削工具に当てはめると、工具の長寿命化のために高温硬度が高く、硬度と靱性とを兼ね備えた各種コーティング工具材種の開発が指向されてきた。

[0008] 従来、コーティング工具材種として、Ti及びAlを主成分とした窒化物や炭窒化物被膜が基材表面上に被覆されてきた(特許文献1および特許文献2)。しかしながら、前述のSDGsおよび地球環境保全の観点から、切削油剤を用いないドライ加工や加工能率の向上のために、切削速度がより高速になってきていること、及び被削材が多様化しており特に航空機や医療の分野では難削材と呼ばれる耐熱合金やチタン合金等の切削が増えていること、等の理由から、切削工程における切削工具の刃先温度が高温になる傾向にある。すなわち、刃先温度が高温になると、切削工具の寿命が極端に短くなってしまふ。従って、このような過酷な切削条件下においても、優れた工具寿命を示すことのできる切削工具が求められている。

[0009] [本開示の効果]

本開示によれば、特に刃先温度が高い条件下で実行される切削加工においても、長い工具寿命を有する切削工具を提供することが可能となる。

[0010] [本開示の実施形態の説明]

最初に本開示の実施態様を列記して説明する。

(1) 本開示の一態様に係る切削工具は、基材と、前記基材上に配置された被膜と、を備える切削工具であって、

前記被膜は、第1層を含み、

前記第1層は、第1単位層と第2単位層とが交互に積層された交互層からなり、

前記第1単位層は、 $Ti_{1-a-b}Al_aCe_bN$ からなり、

前記aは、0.350以上0.650以下であり、

前記bは、0.001以上0.100以下であり、

前記第2単位層は、 $Al_cCr_{1-c}N$ からなり、

前記cは、0.40以上0.75以下であり、

前記aおよび前記cは、 $c > a$ の関係を満たす。

[0011] 本開示によれば、特に刃先温度が高い条件下で実行される切削加工においても、長い工具寿命を有する切削工具を提供することが可能となる。

[0012] (2) 上記(1)において、前記第1単位層と、前記第1単位層に隣接する前記第2単位層とにおいて、前記第1単位層の厚み λ_1 に対する、前記第2単位層の厚み λ_2 の比 λ_2/λ_1 は、1以上5以下であることが好ましい。これによって、特に刃先温度が高い条件下で実行される切削加工においても、より長い工具寿命を有する切削工具を提供することが可能となる。

[0013] (3) 上記(1)または上記(2)において、前記第1単位層の平均厚みは、0.002 μm 以上0.2 μm 以下であり、

前記第2単位層の平均厚みは、0.002 μm 以上0.2 μm 以下であることが好ましい。これによって、特に刃先温度が高い条件下で実行される切削加工においても、より長い工具寿命を有する切削工具を提供することが可能となる。

[0014] (4) 上記(1)から(3)のいずれかにおいて、前記被膜は、前記基材と、前記第1層との間に配置される第2層を更に含み、

前記第2層の組成は、前記第1単位層の組成または前記第2単位層の組成と同一であることが好ましい。これによって、特に刃先温度が高い条件下で実行される切削加工においても、より長い工具寿命を有する切削工具を提供することが可能となる。

[0015] (5) 上記(4)において、前記第2層の組成は、前記第1単位層の組成と同一であり、

前記第2層の厚みは、前記第1単位層の厚みより厚いことが好ましい。これによって、特に刃先温度が高い条件下で実行される切削加工においても、より長い工具寿命を有する切削工具を提供することが可能となる。

[0016] (6) 上記(4)において、前記第2層の組成は、前記第2単位層の組成と同一であり、

前記第2層の厚みは、前記第2単位層の厚みより厚いことが好ましい。これによって、特に刃先温度が高い条件下で実行される切削加工においても、より長い工具寿命を有する切削工具を提供することが可能となる。

[0017] (7) 上記(1)から(6)のいずれかにおいて、前記被膜は、前記第1層の前記基材と反対側に設けられる第3層を更に含み、

前記第3層は、TiAlCeCNからなることが好ましい。これによって、特に刃先温度が高い条件下で実行される切削加工においても、より長い工具寿命を有する切削工具を提供することが可能となる。

[0018] (8) 本開示の他の一態様に係る切削工具は、基材と、前記基材上に配置された被膜と、を備える切削工具であって、

前記被膜は、第1A層を含み、

前記第1A層は、第1単位層と第3単位層とが交互に積層された交互層からなり、

前記第1単位層は、 $Ti_{1-a-b}Al_aCe_bN$ からなり、

前記aは、0.350以上0.650以下であり、

前記bは、0.001以上0.100以下であり、

前記第3単位層は、 $Al_dCr_{1-d-e}M_eN$ からなり、

前記Mは、珪素または硼素であり、

前記dは、0.40以上0.75以下であり、

前記eは、0超0.05以下であり、

前記aおよび前記dは、 $d > a$ の関係を満たす。

- [0019] 本開示によれば、特に刃先温度が高い条件下で実行される切削加工においても、長い工具寿命を有する切削工具を提供することが可能となる。
- [0020] (9) 上記(8)において、前記第1単位層と、前記第1単位層に隣接する前記第3単位層とにおいて、前記第1単位層の厚み λ_1 に対する、前記第3単位層の厚み λ_3 の比 λ_3/λ_1 は、1以上5以下であることが好ましい。これによって、特に刃先温度が高い条件下で実行される切削加工においても、より長い工具寿命を有する切削工具を提供することが可能となる。
- [0021] (10) 上記(8)または(9)において、前記Mは、珪素であることが好ましい。これによって、特に刃先温度が高い条件下で実行される切削加工においても、より長い工具寿命を有する切削工具を提供することが可能となる。
- [0022] (11) 上記(8)または(9)において、前記Mは、硼素であることが好ましい。これによって、特に刃先温度が高い条件下で実行される切削加工においても、より長い工具寿命を有する切削工具を提供することが可能となる。
- [0023] (12) 上記(8)から(11)のいずれかにおいて、前記第1単位層の平均厚みは、 $0.002\mu\text{m}$ 以上 $0.2\mu\text{m}$ 以下であり、
前記第3単位層の平均厚みは、 $0.002\mu\text{m}$ 以上 $0.2\mu\text{m}$ 以下であることが好ましい。これによって、特に刃先温度が高い条件下で実行される切削加工においても、より長い工具寿命を有する切削工具を提供することが可能となる。
- [0024] (13) 上記(8)から(12)のいずれかにおいて、前記被膜は、前記基材と、前記第1A層との間に配置される第2層を更に含み、
前記第2層の組成は、前記第1単位層の組成または前記第3単位層の組成と同一であることが好ましい。これによって、特に刃先温度が高い条件下で実行される切削加工においても、より長い工具寿命を有する切削工具を提供することが可能となる。
- [0025] (14) 上記(13)において、前記第2層の組成は、前記第1単位層の

組成と同一であり、

前記第2層の厚みは、前記第1単位層の厚みより厚いことが好ましい。これによって、特に刃先温度が高い条件下で実行される切削加工においても、より長い工具寿命を有する切削工具を提供することが可能となる。

[0026] (15) 上記(13)において、前記第2層の組成は、前記第3単位層の組成と同一であり、

前記第2層の厚みは、前記第3単位層の厚みより厚いことが好ましい。これによって、特に刃先温度が高い条件下で実行される切削加工においても、より長い工具寿命を有する切削工具を提供することが可能となる。

[0027] (16) 上記(8)から(15)のいずれかにおいて、前記被膜は、前記第1A層の前記基材と反対側に設けられる第3層を更に含み、

前記第3層は、TiAlCeCNからなることが好ましい。これによって、特に刃先温度が高い条件下で実行される切削加工においても、より長い工具寿命を有する切削工具を提供することが可能となる。

[0028] [本開示の実施形態の詳細]

本開示の一実施形態（以下、「本実施形態」とも記す。）の切削工具の具体例を、以下に図面を参照しつつ説明する。本開示の図面において、同一の参照符号は、同一部分または相当部分を表すものである。また、長さ、幅、厚さ、深さなどの寸法関係は図面の明瞭化と簡略化のために適宜変更されており、必ずしも実際の寸法関係を表すものではない。

[0029] 本明細書において「A～B」という形式の表記は、範囲の上限下限（すなわちA以上B以下）を意味し、Aにおいて単位の記載がなく、Bにおいてのみ単位が記載されている場合、Aの単位とBの単位とは同じである。

[0030] 本明細書において化合物などを化学式で表す場合、原子比を特に限定しないときは従来公知のあらゆる原子比を含むものとし、必ずしも化学量論的範囲のものだけに限定されるべきではない。たとえば「TiAlCeN」と記載されている場合、TiAlCeNを構成する原子数の比には、従来公知のあらゆる原子比が含まれる。

[0031] [実施形態1：切削工具(1)]

本開示の一実施形態に係る切削工具について、図1～図5を用いて説明する。

本開示の一実施形態（以下、「実施形態1」とも記す。）は、
基材2と、該基材2上に配置された被膜3と、を備える切削工具1であつて、

該被膜3は、第1層13, 13'を含み、

該第1層13, 13'は、第1単位層12と第2単位層15とが交互に積層された交互層からなり、

該第1単位層12は、 $Ti_{1-a-b}Al_aCe_bN$ からなり、

該aは、0.350以上0.650以下であり、

該bは、0.001以上0.100以下であり、

該第2単位層15は、 $Al_cCr_{1-c}N$ からなり、

該cは、0.40以上0.75以下であり、

該aおよび該cは、 $c > a$ の関係を満たす。

[0032] 本開示によれば、特に刃先温度が高い条件下で実行される切削加工においても、長い工具寿命を有する切削工具1を提供することが可能となる。その理由は、以下の通りと推察される。

[0033] (a) 上記切削工具1において、被膜3は、第1層13, 13'を含み、該第1層13, 13'は、第1単位層12と第2単位層15とが交互に積層された交互層からなる。これによって、該第1層において、粒界が少なくなること起因して、該第1層13, 13'の「耐亀裂性」と「耐酸化性」とを向上することができ、第1単位層12と第2単位層15との界面において「クラックの進展」を抑制できる。

[0034] (b) 上述の通り、被膜3は、第1層13, 13'を含み、該第1層13, 13'は、第1単位層12と第2単位層15とが交互に積層された交互層からなる。また、該第1単位層12は、 $Ti_{1-a-b}Al_aCe_bN$ からなり、該第2単位層15は、 $Al_cCr_{1-c}N$ からなる。 $Ti_{1-a-b}Al_aCe_bN$ は

、 $Al_cCr_{1-c}N$ に比して、高温でスピノーダル分解が生じ難い。その為、該第1単位層12において、硬度低下が抑制され、圧縮残留応力が大きくなり、耐チップング性に優れる傾向がある。一方で、 $Al_cCr_{1-c}N$ は、 $Ti_{1-a-b}Al_aCe_bN$ に比して、圧縮残留応力が小さく、優れた「熱遮断性」（言い換えれば、「耐熱性」）を有する傾向がある。上記第1層13, 13'は、該第1単位層12と該第2単位層15とを交互に積層している為、該第1単位層12の高い「硬度」と、第2単位層15の優れた「耐熱性」とを兼備し、且つ第2単位層15の小さい圧縮残留応力が第1単位層12の大きい圧縮残留応力によって補完される。従って、第1層13, 13'全体としては、硬度、耐熱性、及び圧縮残留応力とをバランス良く向上することができる。

[0035] (c) 上記切削工具1において、上記第1単位層12は、 $Ti_{1-a-b}Al_aCe_bN$ からなり、該aは、0.350以上0.650以下であり、該bは、0.001以上0.100以下である。これによって、Alは酸化され易い為、該第1単位層12の表面側に Al_2O_3 からなる緻密な酸化物層が形成され易い。更に、Ceは、Alに比して酸化物の標準生成エネルギーが小さい為、Alよりも酸化され易く、該第1単位層12の最表面には CeO_2 からなる緻密な酸化物層が形成され易い。これらの酸化物層により、被膜3の「耐酸化性」が向上するとともに、被削材との反応性を抑制でき、被削材との摩擦係数を低減できる。また、CeNの格子定数は5.01 ÅとTiNの格子定数4.23 ÅやAlNの格子定数4.12 Åに比べて大きい為、該第1単位層12にはひずみが導入され、該第1単位層12の組織が微細化する。その結果として、該第1単位層12が高硬度化する為、該第1単位層12の「耐摩耗性」を向上することができる。

[0036] (d) 上記切削工具1において、上記該第1単位層12は、 $Ti_{1-a-b}Al_aCe_bN$ からなり、・・・上記第2単位層15は、 $Al_cCr_{1-c}N$ からなり、・・・該aおよび該cは、 $c > a$ の関係を満たす。該第2単位層15におけるAlNの格子定数とCrNの格子定数との差は、該第1単位層12にお

けるTiNの格子定数とAlNの格子定数との差に比して小さいことに起因して、該第2単位層15は、該第1単位層12に比してAlの含有量を高くし易い傾向がある。その為、該第2単位層15におけるAlの含有量を高くすることで、第1層13, 13'全体に含まれるAlの含有量を多くすることができる。その結果として、該第1層13, 13'の「耐熱性」および「耐酸化性」を向上することができる。

[0037] すなわち、本開示によれば、切削工具1が優れた「耐亀裂性」、優れた「耐酸化性」、優れた「クラックの進展抑制効果」、高い「硬度」、優れた「耐摩耗性」、および優れた「耐熱性」を兼備することができる為、特に刃先温度が高い条件下で実行される切削加工においても、長い工具寿命を有する切削工具1を提供することが可能となる。

[0038] <<切削工具>>

図1に示されるように、本開示の一実施の形態に係る切削工具1は、基材2と、該基材2上に配置された被膜3と、を備える。該被膜3は、基材2の全面を被覆することが好ましいが、基材2の一部が該被膜3で被覆されていなかったり、該被膜3の構成が部分的に異なっていたとしても本実施形態の範囲を逸脱するものではない。該基材2の一部が該被膜3で被覆されていない場合においては、該被膜3は、基材2の少なくとも切削に関与する部分の表面を覆う様に配置されていることが好ましい。本明細書において、基材2の切削に関与する部分とは、基材2の大きさや形状にもよるが、基材2において、その刃先稜線と、該刃先稜線から基材2側へ、該刃先稜線の接線の垂線に沿う距離が、例えば、5mm、3mm、2mm、1mm、0.5mmのいずれかである仮想の面と、に囲まれる領域を意味する。

[0039] 本実施形態の切削工具1は、ドリル、エンドミル、ドリル用刃先交換型切削チップ、エンドミル用刃先交換型切削チップ、フライス加工用刃先交換型切削チップ、旋削加工用刃先交換型切削チップ、メタルソー、歯切工具、リーマ、タップ等の切削工具1として好適に使用することができる。

[0040] <基材>

基材2としては、この種の基材2として従来公知のものであればいずれのものも使用することができる。例えば、超硬合金（WC基超硬合金、WC及びCoを含む超硬合金、更にTi、Ta、Nb等の炭窒化物を添加した超硬合金など）、サーメット（TiC、TiN、TiCN等を主成分とするもの）、高速度鋼、セラミックス（炭化チタン、炭化珪素、窒化珪素、窒化アルミニウム、酸化アルミニウム等）、立方晶型窒化硼素焼結体、またはダイヤモンド焼結体のいずれかであることが好ましい。

[0041] これらの各種基材2の中でも、特にWC基超硬合金、サーメット（特にTiCN基サーメット）を選択することが好ましい。これらの基材2は、特に高温における硬度と強度とのバランスに優れるため、切削工具1の基材2として用いた場合に、該切削工具1の長寿命化に寄与することができる。

[0042] <被膜>

実施形態1の被膜3は、第1層13、13'を含む。被膜3は、基材2を被覆することにより、切削工具1の耐摩耗性や耐チップング性等の諸特性を向上させ、切削工具1の長寿命化をもたらす作用を有する。なお、被膜3は、第1層13、13'に加えて、後述する「他の層」を含むことができる。

[0043] 被膜3は、全体の厚みが0.5 μ m以上15 μ m以下であることが好ましい。該全体の厚みが0.5 μ m未満であると、被膜3の厚みが薄すぎて、切削工具1の寿命が短くなる傾向にある。一方、該全体の厚みが15 μ m超であると、切削初期において被膜3がチップングしやすくなり、切削工具1の寿命が短くなる傾向にある。被膜3の全体の厚みは、SEM（走査型電子顕微鏡）を用いて被膜3の断面を観察することにより測定することができる。具体的には、断面サンプルの観察倍率を5000~10000倍とし、観察面積を100~500 μ m²として、1視野において3箇所（箇所）の厚み幅を測定し、その平均値を「厚み」とする。後述の各層の厚みについても、特に記載のない限り同様である。

[0044] 被膜3の圧縮残留応力は、絶対値が6GPa以下であることが好ましい。被膜3の圧縮残留応力とは、被膜3全体に存する内部応力（固有ひずみ）の

一種であって、「-」（マイナス）の数値（単位：本実施形態では「GPa」を使う）で表される応力をいう。このため、圧縮残留応力が大きいという概念は、数値の絶対値が大きくなることを示し、また、圧縮残留応力が小さいという概念は、数値の絶対値が小さくなることを示す。すなわち、圧縮残留応力の絶対値が6 GPa以下であるとは、被膜3に関する好ましい圧縮残留応力が-6 GPa以上0 GPa以下であることを意味する。

[0045] 被膜3の圧縮残留応力が0 GPaを超えると引っ張り応力となるため、被膜3の最表面から発生したクラックの進展を抑制し難い傾向がある。一方、圧縮残留応力の絶対値が6 GPaを超えると、応力が大きすぎて、切削開始前に、特に切削工具1のエッジ部から被膜3が剥離して切削工具1の寿命が短くなるおそれがある。

[0046] 被膜3の圧縮残留応力は、X線残留応力装置を用いて $\sin^2\psi$ 法（「X線応力測定法」（日本材料学会、1981年株式会社養賢堂発行）の54～66頁参照）によって測定することができる。

[0047] 被膜3の結晶構造は、立方晶型であることが好ましい。被膜3の結晶構造が立方晶型であると、被膜3の硬度が向上する。よって、被膜3中の各層のそれぞれの結晶構造が立方晶型であることが好ましい。なお、被膜3および被膜3中の各層の結晶構造は、当該分野で公知のX線回折装置により解析することができる。

[0048] 被膜3の硬度は、30 GPa以上55 GPa以下が好ましく、35 GPa以上50 GPa以下がより好ましい。これによると、被膜3は十分な硬度を有する。なお、被膜3全体の硬度の測定は、ナノインデント法（MTS社製Nano Indenter XP）により測定することができる。具体的には、ISO 14577に準拠した方法で行い、測定荷重は10 mN（1 gf）とし、被膜3の表面において3箇所の硬度を測定し、その平均値を「硬度」とする。

[0049] <第1層>

本実施形態の第1層13、13'は、第1単位層12と第2単位層15と

が交互に積層された交互層からなる。これによって、該第1層13, 13'の「耐亀裂性」と「耐酸化性」とを向上することができ、第1単位層12と第2単位層15との界面において「クラックの進展」を抑制できる為、被膜3の「耐亀裂性」と「耐酸化性」とを向上し、且つ被膜3の「クラックの進展」を抑制できる。なお、「第1層13, 13'は、第1単位層12と第2単位層15とが交互に積層された交互層からなる」ことは、被膜3の断面をTEM（透過型電子顕微鏡）で観察し、コントラストの差によって確認することができる。

[0050] 第1層13, 13'の厚みは、0.5 μm以上15 μm以下であることが好ましい。第1層13, 13'の厚みが0.5 μm未満であると、連続加工において十分に耐摩耗性を発揮できない傾向があり、15 μm超であると、断続切削において耐チップング性が安定し難い傾向がある。

[0051] 第1層13, 13'の厚みは、TEM（透過型電子顕微鏡）を用いて、被膜3の断面を観察し、測定することにより求めることができる。具体的には、薄片化した試料に電子線を照射し、試料を透過した電子や散乱した電子を結像し、高倍率で観察し、第1層13, 13'の厚みを測定することができる。

[0052] （第1単位層の組成および第2単位層の組成）

第1単位層12は、 $Ti_{1-a-b}Al_aCe_bN$ からなり、該aは、0.350以上0.650以下であり、該bは、0.001以上0.100以下である。これによって、被膜3の「耐酸化性」および「耐摩耗性」を向上することができる。該aは、0.400以上であることが好ましく、0.450以上であることがより好ましく、0.500以上であることが更に好ましい。該aは、0.650以下であることが好ましく、0.600以下であることがより好ましく、0.550以下であることが更に好ましい。該aは、0.400以上0.650以下であることが好ましく、0.450以上0.600以下であることがより好ましく、0.500以上0.055以下であることが更に好ましい。該bは、0.005以上であることが好ましく、0.0

1以上であることがより好ましく、0.015以上であることが更に好ましい。該bは、0.070以下であることが好ましく、0.050以下であることがより好ましく、0.020以下であることが更に好ましい。該bは、0.005以上0.050以下であることが好ましく、0.007以上0.030以下であることがより好ましく、0.010以上0.020以下であることが更に好ましい。なお、「 $Ti_{1-a-b}Al_aCe_bN$ からなる」とは、本開示の効果を示す限り、 $Ti_{1-a-b}Al_aCe_bN$ に加えて、不可避不純物を含むことができることを意味する。該不可避不純物としては、例えば、酸素及び炭素等が挙げられる。第1単位層12における不可避不純物全体の含有量は、0原子%より大きく、1原子%未満であることが好ましい。ここで、「原子%」とは、層を構成する原子の総原子数に対する原子数の割合(%)のことを意味する。層を構成する原子の総原子数に対する原子数の割合(%)は、後述する「aおよびbの測定方法」と同様の方法で求められる。なお、同一の切削工具1で測定する限り、測定箇所を任意に選択しても、測定結果にばらつきがないことが確認されている。

[0053] 上記aおよび上記bは、試料断面の透過型電子顕微鏡(TEM)観察による元素分析で求められる。具体的には、TEMに付属のEDS(Energy Dispersive X-ray Spectroscopy)を用いて、薄膜断面を薄片化した試料に電子線を照射した際に発生する特性X線の、エネルギーと発生回数を計測し、元素分析を行うことにより求められる。なお、同一の切削工具1で測定する限り、測定箇所を任意に選択しても、測定結果にばらつきがないことが確認されている。

[0054] 第2単位層15は、 $Al_0Cr_{1-0}N$ からなる。これによって、 $AlCrN$ が耐熱遮断性(言い換えれば、「耐熱性」と「耐酸化性」と「靱性」とのバランスに優れることに起因して、被膜3は優れた「耐熱性」と優れた「耐酸化性」と優れた「靱性」とを兼備することができる。なお、「 $Al_0Cr_{1-0}N$ からなる」とは、本開示の効果を示す限り、 $Al_0Cr_{1-0}N$ に加えて、不可避不純物を含むことができることを意味する。該不可避不純物としては

、例えば、酸素及び炭素等が挙げられる。第2単位層15における不可避不純物全体の含有量は、0原子%より大きく、1原子%未満であることが好ましい。ここで、「原子%」とは、層を構成する原子の総原子数に対する原子数の割合(%)のことを意味する。層を構成する原子の総原子数に対する原子数の割合(%)は、上記「aおよびbの測定方法」と同様の方法で求められる。なお、同一の切削工具1で測定する限り、測定箇所を任意に選択しても、測定結果にばらつきがないことが確認されている。

[0055] 該cは、0.40以上0.75以下である。これによって、第2単位層15の結晶構造が立方晶型となることに起因して、第2単位層15が高硬度化し、その結果として第2単位層15の「耐摩耗性」が向上する。該cは、0.50以上であることが好ましく、0.55以上であることがより好ましく、0.60以上であることが更に好ましい。該cは、0.75以下であることが好ましく、0.70以下であることがより好ましく、0.65以下であることが更に好ましい。該cは、0.50以上0.75以下であることが好ましく、0.55以上0.70以下であることがより好ましく、0.60以上0.65以下であることが更に好ましい。

[0056] 上記cは、上記aおよび上記bの測定方法と同様の方法で求められる。なお、同一の切削工具1で測定する限り、測定箇所を任意に選択しても、測定結果にばらつきがないことが確認されている。

[0057] 上記aおよび上記cは、 $c > a$ の関係を満たす。これによって、被膜3の「耐熱性」および「耐酸化性」を向上することができる。

[0058] (第1単位層の平均厚みおよび第2単位層の平均厚み)

第1単位層12の平均厚みは、0.002 μm 以上0.2 μm 以下であり、且つ第2単位層15の平均厚みは、0.002 μm 以上0.2 μm 以下であることが好ましい。これによると、被膜3の表面で発生したクラックの進展を更に抑制することができる。第1単位層12の平均厚みの下限は、0.002 μm 以上であることが好ましく、0.005 μm 以上であることがより好ましく、0.01 μm 以上であることが更に好ましい。第1単位層12

の平均厚みの上限は、 $0.2\ \mu\text{m}$ 以下であることが好ましく、 $0.15\ \mu\text{m}$ 以下であることがより好ましく、 $0.1\ \mu\text{m}$ 以下であることが更に好ましい。第1単位層12の平均厚みは、 $0.005\ \mu\text{m}$ 以上 $0.15\ \mu\text{m}$ 以下であることがより好ましく、 $0.01\ \mu\text{m}$ 以上 $0.1\ \mu\text{m}$ 以下であることが更に好ましい。第2単位層15の平均厚みの下限は、 $0.002\ \mu\text{m}$ 以上であることが好ましく、 $0.005\ \mu\text{m}$ 以上であることがより好ましく、 $0.01\ \mu\text{m}$ 以上であることが更に好ましい。第2単位層15の平均厚みの上限は、 $0.2\ \mu\text{m}$ 以下であることが好ましく、 $0.15\ \mu\text{m}$ 以下であることがより好ましく、 $0.1\ \mu\text{m}$ 以下であることが更に好ましい。第2単位層15の平均厚みは、 $0.005\ \mu\text{m}$ 以上 $0.15\ \mu\text{m}$ 以下であることがより好ましく、 $0.01\ \mu\text{m}$ 以上 $0.1\ \mu\text{m}$ 以下であることが更に好ましい。

[0059] 第1単位層12の平均厚みおよび第2単位層15の平均厚みは、上記第1層13, 13'の厚みの測定方法と同様の方法により求めることができる。

[0060] 第1単位層12と、該第1単位層12に隣接する第2単位層15とにおいて、該第1単位層12の厚み λ_1 に対する、該第2単位層15の厚み λ_2 の比 λ_2/λ_1 は、1以上5以下であることが好ましい(図5)。該第2単位層15の「熱伝導率」が低い為、該第2単位層15は、切削時に発生した熱を基材2に伝え難い性質を有する。その為、第1層13, 13'中の第2単位層15の割合が相対的に増えると、被膜3中のAl量が増えることで切削工具1全体としての熱遮断性(言い換えれば、「耐熱性」)が向上する為、特に刃先温度が高い条件下で実行される切削加工においても、「耐摩耗性」を向上することができる。 λ_2/λ_1 は、1以上であることが好ましく、1.5以上であることがより好ましく、2以上であることが更に好ましい。 λ_2/λ_1 は、5以下であることが好ましく、4以下であることがより好ましく、3以下であることが更に好ましい。 λ_2/λ_1 は、1以上5以下であることが好ましく、1.5以上4以下であることがより好ましく、2以上3以下であることが更に好ましい。

[0061] 第1層13, 13'において、第1単位層12及び第2単位層15のそれ

それぞれの積層数は、10以上500以下であることが好ましい。これによると、「第1単位層12と第2単位層15とを積層することにより、硬度と圧縮残留応力とをバランス良く向上させるという効果」を得易い傾向がある。第1層13, 13'において、第1単位層12及び第2単位層15のそれぞれの積層数は、100以上400以下であることがより好ましく、200以上350以下であることが更に好ましい。

[0062] 第1層13, 13'において、第1単位層12及び第2単位層15のそれぞれの積層数は、TEM（透過型電子顕微鏡）を用いて、被膜3の断面を観察し、測定することにより求めることができる。具体的には、薄片化した試料に電子線を照射し、試料を透過した電子や散乱した電子を結像し、高倍率で観察し、第1単位層12及び第2単位層15のそれぞれの積層数を測定することができる。

[0063] <他の層>

他の層としては、例えば、後述する第2層16（図3、4）、後述する第3層14（図1～4）等を挙げることができる。また、被膜3は、更に、第2層16と第1層13, 13'との間、又は第1層13, 13'と第3層14との間に、中間層を含んでもよい（図示なし）。

[0064] （第2層）

被膜3は、基材2と、第1層13, 13'との間に配置される第2層16を更に含み、該第2層16の組成は、第1単位層12の組成または第2単位層15の組成と同一であることが好ましい（図3および図4）。これによって、該基材2と該被膜3との密着性を高めることができる。

[0065] また、第2層16の組成は、第1単位層12の組成と同一である場合においては、切削初期に基材2が露出したとしても、基材2と被膜3との界面からの酸化を抑制することができる。

[0066] 第2層16の組成は、第1単位層12の組成と同一である場合において、該第2層16の厚みは、該第1単位層12の厚みより厚いことが好ましい。これによって、該基材2と該被膜3との密着性をより高めることができる。

また、切削初期に基材2が露出したとしても、基材2と被膜3との界面からの酸化を更に抑制することができる。なお、「該第2層16の厚みは、該第1単位層12の厚みより厚い」とは、「該第2層16の厚みは、該第1単位層12の厚みの1.0倍超である」と言い換えることができる。該第2層16の厚みは、該第1単位層12の厚みの2.0倍以上であることが好ましく、4.0倍以上であることがより好ましく、10.0倍以上であることが更に好ましい。該第2層16の厚みは、該第1単位層12の厚みの500倍以下であることが好ましく、120倍以下であることがより好ましく、50倍以下であることが更に好ましい。該第2層16の厚みは、該第1単位層12の厚みの2.0倍以上500倍以下であることが好ましく、4.0倍以上120倍以下であることがより好ましく、10.0倍以上50倍以下であることが更に好ましい。

[0067] 第2層16の組成は、第1単位層12の組成と同一である場合、第2層16の厚みは0.1 μ m以上であることが好ましい。第2層16の厚みが0.1 μ m未満であると、第2層16を第1単位層12と同一の組成とすることによる基材2と被膜3との界面からの酸化の抑制効果を得難い傾向にある。第2層16の組成は、第1単位層12の組成と同一である場合、第2層16の厚みは0.3 μ m以上であることがより好ましく、0.4 μ m以上であることが更に好ましい。また、第2層16の厚みの上限値は特に限定されないが、2 μ mを超えると、結晶粒が肥大化して粒界が発生することにより、上述の酸化の抑制効果を更に向上し難い傾向にある。よって、コスト面を考慮すると、第2層16の厚みは2 μ m以下が好ましい。

[0068] 第2層16の組成は、第1単位層12の組成と同一である場合、第1単位層12と同一の組成を有する第2層16の直上に、第1層13, 13'の第1単位層12が積層されてもよく(図4)、又、第2単位層15が積層されてもよい(図3)。なお、第2層16の組成は、第1単位層12の組成と同一である場合で、且つ該第2層16の直上に第1層13, 13'の第1単位層12が積層された場合、第2層16と第1層13, 13'の第1単位層1

2とは連続した結晶構造を有する。

[0069] 第2層16の組成は、第2単位層15の組成と同一である場合においては、第2単位層15は応力が小さい傾向にあることから、特に、負荷が刃先に繰り返しかかるようなフライス加工やエンドミル加工等の断続加工において、被膜3の耐剥離性を向上することができる。

[0070] 第2層16の組成は、第2単位層15の組成と同一である場合において、該第2層16の厚みは、該第2単位層15の厚みより厚いことが好ましい。これによって、特に、負荷が刃先に繰り返しかかるようなフライス加工やエンドミル加工等の断続加工において、被膜3の耐剥離性を更に向上することができる。なお、「該第2層16の厚みは、該第2単位層15の厚みより厚い」とは、「該第2層16の厚みは、該第2単位層15の厚みの1.0倍超である」と言い換えることができる。該第2層16の厚みは、該第2単位層15の厚みの2.0倍以上であることが好ましく、4.0倍以上であることがより好ましく、10.0倍以上であることが更に好ましい。該第2層16の厚みは、該第2単位層15の厚みの500倍以下であることが好ましく、120倍以下であることがより好ましく、50倍以下であることが更に好ましい。該第2層16の厚みは、該第2単位層15の厚みの2.0倍以上500倍以下であることが好ましく、4.0倍以上120倍以下であることがより好ましく、10.0倍以上50倍以下であることが更に好ましい。

[0071] 第2層16の組成は、第2単位層15の組成と同一である場合、第2層16の厚みは0.1 μ m以上が好ましい。第2層16の厚みが0.1 μ m未満であると、第2層16を第2単位層15と同一の組成とすることによる耐剥離性の向上効果を得難い傾向にある。第2層16の組成は、第2単位層15の組成と同一である場合、第2層16の厚みは0.3 μ m以上であることがより好ましく、0.4 μ m以上であることが更に好ましい。また、第2層16の厚みの上限値は特に限定されないが、2 μ mを超えると、上述の耐剥離性の更なる向上が認められない傾向にある。よって、コスト面を考慮すると、第2層16の厚みは2 μ m以下が好ましい。

[0072] 第2層16の組成は、第2単位層15の組成と同一である場合、第2単位層15と同一の組成を有する第2層16の直上に、第1層13、13'の第1単位層12が積層されてもよく(図4)、又、第2単位層15が積層されてもよい(図3)。なお、第2層16の組成は、第2単位層15の組成と同一である場合で、且つ該第2層16の直上に第1層13、13'の第2単位層15が積層された場合、第2層16と第1層13、13'の第2単位層15とは連続した結晶構造を有する。

[0073] (第3層)

被膜3は、第1層13、13'の基材2と反対側に設けられる第3層14を更に含み、該第3層14は、TiAlCeCNからなることが好ましい(図1~4)。これによって、該被膜3の摩擦係数を低下させ、切削工具1の長寿命化を図ることができる。

[0074] 一般的に、炭窒化物は窒化物よりも被削材に対する摩擦係数が低い傾向にある。このような摩擦係数の低下は、炭素原子の寄与によるものと考えられる。被膜3が第3層14を含むと、被削材に対する被膜3の摩擦係数が低下して、切削工具1が長寿命化する。

[0075] 第3層14において、NとCの組成比を調整することにより、所定の色を付与することが可能である。これにより、切削工具1の外観に意匠性及び識別性を付与でき、商業上有用となる。

[0076] 第3層14の厚みは、0.1 μ m以上であることが好ましい。第3層14の厚みが0.1 μ m未満であると、第3層14による潤滑性の付与効果が得られにくい場合がある。一方、第3層14の厚みの上限値は特に限定されないが、2 μ mを超えると、上述の潤滑性の付与効果を更に向上することができない傾向にある。よって、コスト面を考慮すると、第3層14の厚みは2 μ m以下が好ましい。

[0077] (中間層)

中間層は、第2層16と第1層13、13'との間、又は第1層13、13'と第3層14との間に配置される層である。中間層としては、例えばT

iAlCeN、AlCrN、AlCrBN、AlCrSiN等が挙げられる。中間層の厚みは、 $0.1\ \mu\text{m}$ 以上 $2\ \mu\text{m}$ 以下、 $0.3\ \mu\text{m}$ 以上 $1.5\ \mu\text{m}$ 以下、 $0.4\ \mu\text{m}$ 以上 $1.0\ \mu\text{m}$ 以下とすることができる。

[0078] [実施形態2：切削工具(2)]

本開示の他の一実施形態に係る切削工具について、図1～図5を用いて説明する。

本開示の他の一実施形態（以下、「実施形態2」とも記す。）は、基材と、該基材上に配置された被膜と、を備える切削工具であって、該被膜は、第1A層を含み、

該第1A層は、第1単位層と第3単位層とが交互に積層された交互層からなり、

該第1単位層は、 $\text{Ti}_{1-a-b}\text{Al}_a\text{Ce}_b\text{N}$ からなり、

該aは、 0.350 以上 0.650 以下であり、

該bは、 0.001 以上 0.100 以下であり、

該第3単位層は、 $\text{Al}_d\text{Cr}_{1-d-e}\text{M}_e\text{N}$ からなり、

該Mは、珪素または硼素であり、

該dは、 0.40 以上 0.75 以下であり、

該eは、 0 超 0.05 以下であり、

該aおよび前記dは、 $d > a$ の関係を満たす。

[0079] 実施形態2の切削工具1は、「被膜3は、「第1A層13, 13'」を含む」ことと、「第2層16の組成は、第1単位層12の組成または「第3単位層17」の組成と同一であることが好ましい」ことと、「被膜3は、「第1A層13, 13'」の基材2と反対側に設けられる第3層14を更に含み、該第3層14は、TiAlCeCNからなることが好ましい」こととを除いては、実施形態1と同一の構成である。以下では、「第1A層13, 13'」と、「第2層」とについて説明する。

[0080] <第1A層>

本実施形態の第1A層13, 13'は、第1単位層12と第3単位層17

とが交互に積層された交互層からなる。これによって、該第1 A層13, 13'の「耐亀裂性」と「耐酸化性」とを向上することができ、第1単位層12と第3単位層17との界面において「クラックの進展」を抑制できる為、被膜3の「耐亀裂性」と「耐酸化性」とを向上し、且つ被膜3の「クラックの進展」を抑制できる。なお、「第1 A層13, 13'は、第1単位層12と第3単位層17とが交互に積層された交互層からなる」ことは、被膜3の断面をTEM（透過型電子顕微鏡）で観察し、コントラストの差によって確認することができる。

[0081] 第1 A層13, 13'の厚みは、0.5 μm 以上15 μm 以下であることが好ましい。第1 A層13, 13'の厚みが0.5 μm 未満であると、連続加工において十分に耐摩耗性を発揮できない傾向があり、15 μm 超であると、断続切削において耐チップング性が安定し難い傾向がある。

[0082] 第1 A層13, 13'の厚みは、TEM（透過型電子顕微鏡）を用いて、被膜3の断面を観察し、測定することにより求めることができる。具体的には、薄片化した試料に電子線を照射し、試料を透過した電子や散乱した電子を結像し、高倍率で観察し、第1 A層13, 13'の厚みを測定することができる。

[0083] （第1単位層の組成および第3単位層の組成）

第1単位層12は、 $\text{Ti}_{1-a-b}\text{Al}_a\text{Ce}_b\text{N}$ からなり、該aは、0.350以上0.650以下であり、該bは、0.001以上0.100以下である。これによって、被膜3の「耐酸化性」および「耐摩耗性」を向上することができる。該aは、0.400以上であることが好ましく、0.450以上であることがより好ましく、0.500以上であることが更に好ましい。該aは、0.640以下であることが好ましく、0.600以下であることがより好ましく、0.550以下であることが更に好ましい。該aは、0.400以上0.650以下であることが好ましく、0.450以上0.600以下であることがより好ましく、0.500以上0.550以下であることが更に好ましい。該bは、0.005以上であることが好ましく、0.0

0.7以上であることがより好ましく、0.010以上であることが更に好ましい。該bは、0.070以下であることが好ましく、0.050以下であることがより好ましく、0.020以下であることが更に好ましい。該bは、0.005以上0.050以下であることが好ましく、0.007以上0.030以下であることがより好ましく、0.010以上0.020以下であることが更に好ましい。なお、「 $Ti_{1-a-b}Al_aCe_bN$ からなる」とは、本開示の効果を示す限り、 $Ti_{1-a-b}Al_aCe_bN$ に加えて、不可避不純物を含むことができることを意味する。該不可避不純物としては、例えば、酸素及び炭素等が挙げられる。第1単位層12における不可避不純物全体の含有量は、0原子%より大きく、1原子%未満であることが好ましい。ここで、「原子%」とは、層を構成する原子の総原子数に対する原子数の割合(%)のことを意味する。層を構成する原子の総原子数に対する原子数の割合(%)は、後述する「aおよびbの測定方法」と同様の方法で求められる。なお、同一の切削工具1で測定する限り、測定箇所を任意に選択しても、測定結果にばらつきがないことが確認されている。

[0084] 上記aおよび上記bは、試料断面の透過型電子顕微鏡(TEM)観察による元素分析で求められる。具体的には、TEMに付属のEDS(Energy Dispersive X-ray Spectroscopy)を用いて、薄膜断面を薄片化した試料に電子線を照射した際に発生する特性X線の、エネルギーと発生回数とを計測し、元素分析を行うことにより求められる。なお、同一の切削工具1で測定する限り、測定箇所を任意に選択しても、測定結果にばらつきがないことが確認されている。

[0085] 第3単位層17は、 $Al_dCr_{1-d}M_eN$ からなり、該Mは、珪素または硼素である。これによって、第3単位層17は優れた硬度と、優れた耐酸化性とを兼備することができる。そのメカニズムは詳細には明らかではないが、以下の様なメカニズムが推察される。

[0086] Mは、硼素である場合、硼素によって第3単位層17の硬度が高くなり、被膜3全体の硬度が高くなる。また、切削に伴う切削工具1表面の酸化によ

って形成される硼素の酸化物が、該第3単位層17中のAlの酸化物を緻密化し、その結果として第3単位層17の耐酸化性が向上する。さらに、硼素の酸化物は低融点であるため切削時の潤滑剤として作用し、被削材の凝着を抑制できる。

[0087] Mは、珪素である場合、第3単位層17の組織が微細化することによって、第3単位層17の硬度と、耐酸化性が向上し、その結果として被膜3全体の硬度と、耐酸化性が向上する。

[0088] なお、「 $A_1-dC_{r1-d-e}M_eN$ からなる」とは、本開示の効果を示す限り、 $A_1-dC_{r1-d-e}M_eN$ に加えて、不可避不純物を含むことができることを意味する。該不可避不純物としては、例えば、酸素及び炭素等が挙げられる。第1単位層12及び第3単位層17のそれぞれにおける不可避不純物全体の含有量は、0原子%より大きく、1原子%未満であることが好ましい。ここで、「原子%」とは、層を構成する原子の総原子数に対する原子数の割合(%)のことを意味する。層を構成する原子の総原子数に対する原子数の割合(%)は、上記「aおよびbの測定方法」と同様の方法で求められる。なお、同一の切削工具1で測定する限り、測定箇所を任意に選択しても、測定結果にばらつきがないことが確認されている。

[0089] 該dは、0.40以上0.75以下である。これによって、第3単位層15の結晶構造が立方晶型となることに起因して、第3単位層15が高硬度化し、その結果として第3単位層15の「耐摩耗性」が向上する。

[0090] 該dは、0.50以上であることが好ましく、0.55以上であることがより好ましく、0.60以上であることが更に好ましい。該cは、0.75以下であることが好ましく、0.70以下であることがより好ましく、0.65以下であることが更に好ましい。該cは、0.50以上0.75以下であることが好ましく、0.55以上0.70以下であることがより好ましく、0.60以上0.65であることが更に好ましい。

[0091] 該eは、0超0.05以下である。これによって、第1A層13, 13'の硬度と、第1A層13, 13'の耐酸化性を向上することができる。該eは

、0.002以上であることが好ましく、0.005以上であることがより好ましく、0.01以上であることが更に好ましい。該eは、0.04以下であることが好ましく、0.03以下であることがより好ましく、0.02以下であることが更に好ましい。該eは、0.002以上0.05以下であることが好ましく、0.005以上0.03以下であることがより好ましく、0.01以上0.02以下であることが更に好ましい。

[0092] 上記dおよび上記eは、上記「aおよびbの測定方法」と同様の方法で求められる。なお、同一の切削工具1で測定する限り、測定箇所を任意に選択しても、測定結果にばらつきがないことが確認されている。

[0093] 上記aおよび上記dは、 $d > a$ の関係を満たす。これによって、被膜3の「耐熱性」および「耐酸化性」を向上することができる。

[0094] (第1単位層の平均厚みおよび第3単位層の平均厚み)

第1単位層12の平均厚みは、0.002 μm 以上0.2 μm 以下であり、且つ第3単位層17の平均厚みは、0.002 μm 以上0.2 μm 以下であることが好ましい。これによると、被膜3の表面で発生したクラックの進展を更に抑制することができる。第1単位層12の平均厚みの下限は、0.002 μm 以上であることが好ましく、0.005 μm 以上であることがより好ましく、0.01 μm 以上であることが更に好ましい。第1単位層12の平均厚みの上限は、0.2 μm 以下であることが好ましく、0.15 μm 以下であることがより好ましく、0.1 μm 以下であることが更に好ましい。第1単位層12の平均厚みは、0.005 μm 以上0.15 μm 以下であることがより好ましく、0.01 μm 以上0.1 μm 以下であることが更に好ましい。第3単位層17の平均厚みの下限は、0.002 μm 以上であることが好ましく、0.005 μm 以上であることがより好ましく、0.01 μm 以上であることが更に好ましい。第3単位層17の平均厚みの上限は、0.2 μm 以下であることが好ましく、0.15 μm 以下であることがより好ましく、0.1 μm 以下であることが更に好ましい。第3単位層17の平均厚みは、0.005 μm 以上0.15 μm 以下であることがより好ましく

- 、 $0.01\ \mu\text{m}$ 以上 $0.1\ \mu\text{m}$ 以下であることが更に好ましい。
- [0095] 第1単位層12の平均厚みおよび第3単位層17の平均厚みは、上記第1A層13, 13'の厚みの測定方法と同様の方法により求めることができる。
- [0096] 第1単位層12と、該第1単位層12に隣接する第3単位層17とにおいて、該第1単位層12の厚み λ_1 に対する、該第3単位層17の厚み λ_3 の比 λ_3/λ_1 は、1以上5以下であることが好ましい(図5)。該第3単位層17の「熱伝導率」が低い為、該第3単位層17は、切削時に発生した熱を基材2に伝え難い性質を有する。その為、第1A層13, 13'中の第3単位層17の割合が相対的に増えると、被膜3中のA1量が増えることで切削工具1全体としての熱遮断性(言い換えれば、「耐熱性」)が向上する為、特に刃先温度が高い条件下で実行される切削加工においても、「耐摩耗性」を向上することができる。 λ_3/λ_1 は、1以上であることが好ましく、1.5以上であることがより好ましく、2以上であることが更に好ましい。 λ_3/λ_1 は、5以下であることが好ましく、4以下であることがより好ましく、3以下であることが更に好ましい。 λ_3/λ_1 は、1以上5以下であることが好ましく、1.5以上4以下であることがより好ましく、2以上3以下であることが更に好ましい。
- [0097] 第1A層13, 13'において、第1単位層12及び第3単位層17のそれぞれの積層数は、10以上500以下であることが好ましい。これによると、「第1単位層12と第3単位層17とを積層することにより、硬度と圧縮残留応力とをバランス良く向上させるという効果」を得易い傾向がある。第1A層13, 13'において、第1単位層12及び第3単位層17のそれぞれの積層数は、100以上400以下であることがより好ましく、200以上350以下であることが更に好ましい。
- [0098] 第1A層13, 13'において、第1単位層12及び第3単位層17のそれぞれの積層数は、上記「第1単位層12及び第2単位層15のそれぞれの積層数」の測定方法と同様の方法により求めることができる。

[0099] <第2層>

被膜3は、基材2と、第1A層13, 13'との間に配置される第2層16を更に含み、該第2層16の組成は、第1単位層12の組成または第3単位層17の組成と同一であることが好ましい(図3および図4)。これによって、該基材2と該被膜3との密着性を高めることができる。

[0100] また、第2層16の組成は、第1単位層12の組成と同一である場合においては、切削初期に基材2が露出したとしても、基材2と被膜3との界面からの酸化を抑制することができる。

[0101] 第2層16の組成は、第1単位層12の組成と同一である場合において、該第2層16の厚みは、該第1単位層12の厚みより厚いことが好ましい。これによって、該基材2と該被膜3との密着性をより高めることができる。また、切削初期に基材2が露出したとしても、基材2と被膜3との界面からの酸化を更に抑制することができる。なお、「該第2層16の厚みは、該第1単位層12の厚みより厚い」とは、「該第2層16の厚みは、該第1単位層12の厚みの1.0倍超である」と言い換えることができる。該第2層16の厚みは、該第1単位層12の厚みの2.0倍以上であることが好ましく、4.0倍以上であることがより好ましく、10.0倍以上であることが更に好ましい。該第2層16の厚みは、該第1単位層12の厚みの500倍以下であることが好ましく、120倍以下であることがより好ましく、50倍以下であることが更に好ましい。該第2層16の厚みは、該第1単位層12の厚みの2.0倍以上500倍以下であることが好ましく、4.0倍以上120倍以下であることがより好ましく、10.0倍以上50倍以下であることが更に好ましい。

[0102] 第2層16の組成は、第1単位層12の組成と同一である場合、第2層16の厚みは0.1 μ m以上であることが好ましい。第2層16の厚みが0.1 μ m未満であると、第2層16を第1単位層12と同一の組成とすることによる基材2と被膜3との界面からの酸化の抑制効果を得難い傾向にある。第2層16の組成は、第1単位層12の組成と同一である場合、第2層16

の厚みは0.3 μm 以上であることがより好ましく、0.4 μm 以上であることが更に好ましい。また、第2層16の厚みの上限値は特に限定されないが、2 μm を超えると、上述の酸化の抑制効果を更に向上することができない傾向にある。よって、コスト面を考慮すると、第2層16の厚みは2 μm 以下が好ましい。

[0103] 第2層16の組成は、第1単位層12の組成と同一である場合、第1単位層12と同一の組成を有する第2層16の直上に、第1A層13, 13'の第1単位層12が積層されてもよく(図4)、又、第2単位層15が積層されてもよい(図3)。なお、第2層16の組成は、第1単位層12の組成と同一である場合で、且つ該第2層16の直上に第1A層13, 13'の第1単位層12が積層された場合、第2層16と第1A層13, 13'の第1単位層12とは連続した結晶構造を有する。

[0104] 第2層16の組成は、第3単位層17の組成と同一である場合においては、第3単位層17は応力が小さい傾向にあることから、特に、負荷が刃先に繰り返しかかるようなフライス加工やエンドミル加工等の断続加工において、被膜3の耐剥離性を向上することができる。

[0105] 第2層16の組成は、第3単位層17の組成と同一である場合において、該第2層16の厚みは、該第3単位層17の厚みより厚いことが好ましい。これによって、特に、負荷が刃先に繰り返しかかるようなフライス加工やエンドミル加工等の断続加工において、被膜3の耐剥離性を更に向上することができる。なお、「該第2層16の厚みは、該第3単位層17の厚みより厚い」とは、「該第2層16の厚みは、該第3単位層17の厚みの1.0倍超である」と言い換えることができる。該第2層16の厚みは、該第3単位層17の厚みの2.0倍以上であることが好ましく、4.0倍以上であることがより好ましく、10.0倍以上であることが更に好ましい。該第2層16の厚みは、該第3単位層17の厚みの500倍以下であることが好ましく、120倍以下であることがより好ましく、50倍以下であることが更に好ましい。該第2層16の厚みは、該第3単位層17の厚みの2.0倍以上50

0倍以下であることが好ましく、4.0倍以上120倍以下であることがより好ましく、10.0倍以上50倍以下であることが更に好ましい。

[0106] 第2層16の組成は、第3単位層17の組成と同一である場合、第2層16の厚みは0.1 μm 以上が好ましい。第2層16の厚みが0.1 μm 未満であると、第2層16を第3単位層17と同一の組成とすることによる耐剥離性の向上効果を得難い傾向にある。第2層16の組成は、第3単位層17の組成と同一である場合、第2層16の厚みは0.3 μm 以上であることがより好ましく、0.4 μm 以上であることが更に好ましい。また、第2層16の厚みの上限値は特に限定されないが、2 μm を超えると、上述の耐剥離性の更なる向上が認められない傾向にある。よって、コスト面を考慮すると、第2層16の厚みは2 μm 以下が好ましい。

[0107] 第2層16の組成は、第3単位層17の組成と同一である場合、第3単位層17と同一の組成を有する第2層16の直上に、第1A層13, 13'の第1単位層12が積層されてもよく(図4)、又、第3単位層17が積層されてもよい(図3)。なお、第2層16の組成は、第3単位層17の組成と同一である場合で、且つ該第2層16の直上に第1A層13, 13'の第3単位層17が積層された場合、第2層16と第1A層13, 13'の第3単位層17とは連続した結晶構造を有する。

[0108] [実施形態3：切削工具の製造方法]

実施形態3では、実施形態1または実施形態2の切削工具の製造方法について説明する。該製造方法は、基材を準備する第1工程と、該基材上に被膜を形成する第2工程とを備える。該第2工程は、第1層又は第1A層を形成する工程を含む。各工程の詳細について、以下に説明する。

[0109] <<第1工程>>

第1工程では、基材を準備する。基材は、実施形態1に記載の基材を用いることができる。

[0110] 例えば、基材として超硬合金を用いる場合は、市販の基材を用いてもよく、一般的な粉末冶金法で製造してもよい。一般的な粉末冶金法で製造する場

合、例えば、ボールミル等によってWC粉末とCo粉末等とを混合して混合粉末を得る。該混合粉末を乾燥した後、所定の形状に成形して成形体を得る。さらに該成形体を焼結することにより、WC-Co系超硬合金（焼結体）を得る。次いで該焼結体に対して、ホーニング処理等の所定の刃先加工を施すことにより、WC-Co系超硬合金からなる基材を製造することができる。上記以外の基材であっても、この種の基材として従来公知のものであればいずれも準備可能である。

[0111] <<第2工程>>

第2工程では、基材上に被膜を形成する。該第2工程は、第1層又は第1A層を形成する工程を含む。

[0112] 「第1層を形成する工程」では、物理蒸着（Physical Vapor Deposition; PVD）法を用いて、第1単位層と、第2単位層とを交互に積層することにより第1層を形成する。また、「第1A層を形成する工程」では、PVD法を用いて、第1単位層と、第3単位層とを交互に積層することにより第1A層を形成する。第1層又は第1A層を含む被膜の耐摩耗性を向上させるためには、結晶性の高い化合物からなる層を形成することが好ましい。本発明者らは、第1層および第1A層の形成方法として種々の方法を検討した結果、物理的蒸着法を用いることが好ましいことを見出した。

[0113] PVD法としては、カソードアークイオンプレーティング法、バランスドマグネトロンスパッタリング法およびアンバランスドマグネトロンスパッタリング法、HiPIMS法からなる群より選択される少なくとも1種を用いることができる。特に、原料元素のイオン化率の高いカソードアークイオンプレーティング法を用いることが好ましい。カソードアークイオンプレーティング法を用いた場合には、第1層を形成する前に、基材の表面に対して金属のイオンボンバードメント処理が可能となるため、基材と、第1層を含む被膜との密着性が格段に向上する。

[0114] カソードアークイオンプレーティング法は、例えば、装置内に基材を設置

するとともにカソードとしてターゲットを設置した後に、ターゲットに高電圧を印加してアーク放電を生じさせることによってターゲットを構成する原子をイオン化して蒸発させて、基材上に物質を堆積させることにより行なうことができる。

[0115] バランスドマグネトロンスパッタリング法は、例えば、装置内に基材を設置するとともに平衡な磁場を形成する磁石を備えたマグネatron電極上にターゲットを設置し、マグネatron電極と基材との間に高周波電力を印加してガスプラズマを発生させ、このガスプラズマの発生により生じたガスのイオンをターゲットに衝突させてターゲットから放出された原子を基材上に堆積させることにより行うことができる。

[0116] アンバランスドマグネトロンスパッタリング法は、例えば、上記のバランスドマグネトロンスパッタリング法におけるマグネatron電極により発生する磁場を非平衡にして行なうことができる。さらに高電圧を印可でき緻密な膜が得られるHIPIMS法を用いることもできる。

[0117] <その他の工程>

上記第2工程は、上記の「第1層又は第1A層を形成する工程」に加えて、表面研削、ショットブラストなどの表面処理工程を含むことができる。また、上記第2工程は、上記の「第1層又は第1A層を形成する工程」に加えて、他の層（下地層（第2層）、中間層、表面層（第3層）など）を形成する工程を含むことができる。被膜が他の層（下地層（第2層）、中間層、表面層（第3層）など）を含む場合は、これらの層は従来公知の方法で形成することができる。これらの他の層は従来公知の化学気相蒸着法や物理的蒸着法により形成することができる。一つの物理的蒸着装置内において、他の層を第1単位層と、第2単位層又は第3単位層と連続的に形成できるという観点から、他の層は物理的蒸着法により形成することが好ましい。

実施例

[0118] 本実施の形態を実施例によりさらに具体的に説明する。ただし、これらの実施例により本実施の形態が限定されるものではない。

[0119] [実施例1]

《切削工具の作製》

＜試料1-1～1-24、1-27、1-28、1-101～1-110に係る切削工具の作製＞

(第1工程：基材を準備する工程)

図6は、本実施例で用いたカソードアークイオンプレーティング装置の模式的な断面図であり、図7は、図6の装置の概略上面図である。

[0120] 図6及び図7の装置において、チャンバ101内に、被膜の金属原料となる合金製ターゲットである第1単位層用のカソード106、第2単位層用のカソード107及び第3層用のカソード120と、基材2を設置するための回転式の基材ホルダ104とが取り付けられている。カソード106にはアーク電源108が取り付けられ、カソード107にはアーク電源109が取り付けられている。また、基材ホルダ104には、バイアス電源110が取り付けられている。また、チャンバ101内には、ガス105が導入されるガス導入口が設けられるとともにチャンバ101内の圧力を調節するためにガス排出口103が設けられており、ガス排出口103から真空ポンプによりチャンバ101内のガスを吸引できる構造となっている。

[0121] 基材ホルダ104に、基材2としてグレードがJIS規格P30の超硬合金であって、形状がJIS規格のCNMG120408のチップと住友電工ハードメタル株式会社製SEMT13T3AGSNのチップとを装着した。

[0122] 次に、真空ポンプによりチャンバ101内を減圧するとともに、基材2を回転させながら装置内に設置されたヒータにより温度を500℃に加熱し、チャンバ101内の圧力が 1.0×10^{-4} Paとなるまで真空引きを行なった。次に、ガス導入口からアルゴンガスを導入してチャンバ101内の圧力を2.0 Paに保持し、バイアス電源110の電圧を徐々に上げながら-1000Vとし、基材2の表面のクリーニングを15分間行なった。その後、チャンバ101内からアルゴンガスを排気することによって基材を洗浄した(アルゴンボンバード処理)。以上によって、試料1-1～1-24、1-

27、1-28、1-101~1-110に係る切削工具の基材を準備した。

[0123] (第2工程：基材上に被膜を形成する工程)

次に、基材2を中央で回転させた状態で、反応ガスとして窒素を導入しながら、基材2の温度を500℃、反応ガス圧を2.0Pa、バイアス電源110の電圧を-50V~-200Vの範囲のある一定値に維持したまま、カソード106、107にそれぞれ120Aのアーク電流を供給することによって、カソード106、107から金属イオンを発生させて、基材上に表1および表2に示される組成を有する第2層および第1層を形成した。なお、カソード106の組成はTi、Al、Ceの比率が、表1および表2の第1単位層の組成の比率と同一になるように調整してある。また、カソード107の組成は、Cr、Alの比率が、表1および表2の第2単位層の組成の比率と同一になるように調整してある。

[0124] 第2層が形成されている場合、第1層は、該第2層上に第1単位層と第2単位層とを1層ずつ交互に、表1および表2に示される積層数をそれぞれ積層することにより形成した。第2層が形成されていない場合、第1層は、基材上に第1単位層と第2単位層とを1層ずつ交互に、表1および表2に示される積層数をそれぞれ積層することにより形成した。また、第2層の厚み、第1層中における第1単位層及び第2単位層のそれぞれの厚み及び積層数は、基材の回転速度で調整した。そして、第2層および第1層の厚みがそれぞれ表1および表2に示される厚みとなったところで蒸発源に供給する電流をストップした。

[0125] 次に、チャンバ101内に反応ガスとして窒素とメタンガスを導入しながら、基材2の温度を400℃、反応ガス圧を2.0Pa、バイアス電源110の電圧を-300Vに維持したまま、カソード120に100Aのアーク電流を供給することによって、カソード120から金属イオンを発生させて、第1層上に第3層を形成した。第3層の厚みが表1および表2に示される厚みとなったところで蒸発源に供給する電流をストップした。なお、カソ

ード120の組成は、Ti、Al、Ceの比率が、表1および表2の第3層の組成の比率と同一になるように調整してある。又、第3層の組成の窒素と炭素との比率は、窒素の導入量とメタンガスの導入量との比によって調整した。以上により、試料1-1~1-24、1-27、1-28、1-101~1-110に係る切削工具が作製された。

[0126]

[表1]

Table 1

試料 No.	第1層										第2層		第3層		剥膜の厚み [μm]	切削試験1 切削時間 [分]	切削試験2 切削底 [km]
	平均厚み [μm]			c-a	λ2/λ1	膜層数	厚み [μm]	組成	厚み [μm]	組成	厚み [μm]	組成					
	a	b	平均厚み [μm]														
1-1	0.350	0.010	0.050	0.70	0.03	0.6	40	3.2	-	-	-	-	3.2	56	4.1		
1-2	0.650	0.010	0.3	0.70	0.4	1.3	5	3.5	-	-	-	-	3.5	57	4.5		
1-3	0.550	0.001	0.005	0.70	0.015	3	180	3.6	-	-	-	-	3.6	65	5.2		
1-4	0.550	0.100	0.003	0.70	0.003	1	500	3.0	-	-	-	-	3.0	66	5.2		
1-5	0.360	0.0015	0.030	0.40	0.005	0.2	100	3.5	-	-	-	-	3.5	61	4.1		
1-6	0.550	0.0015	0.0015	0.75	0.006	4	430	3.2	-	-	-	-	3.2	63	4.2		
1-7	0.580	0.020	0.005	0.70	0.005	1	360	3.6	-	-	-	-	3.6	72	4.6		
1-8	0.600	0.020	0.002	0.65	0.01	5	240	3.6	-	-	-	-	3.6	69	5.8		
1-9	0.600	0.020	0.002	0.65	0.002	1	800	3.2	-	-	-	-	3.2	68	5.6		
1-10	0.600	0.020	0.2	0.65	0.4	2	8	4.8	-	-	-	-	4.8	61	4.7		
1-11	0.600	0.020	0.003	0.65	0.002	0.2	600	3.0	-	-	-	-	3.0	60	4.8		
1-12	0.600	0.020	0.15	0.65	0.2	0.7	9	3.2	-	-	-	-	3.2	65	5.1		
1-13	0.500	0.020	0.005	0.70	0.005	1	10	0.1	-	-	-	-	0.6	63	5.0		
1-14	0.500	0.020	0.010	0.65	0.010	1	150	3.0	Ti0.48Al0.50Ce0.02N	-	-	-	0.6	71	4.4		
1-15	0.550	0.020	0.005	0.70	0.005	1	300	3.0	Ai0.65Cr0.35N	-	-	-	0.4	-	-		
1-16	0.500	0.002	0.150	0.70	0.150	1	10	3.0	-	-	-	-	0.8	38	78		
1-17	0.500	0.002	0.050	0.70	0.050	1	30	3.0	Ti0.498Al0.500Ce0.002N	0.4	Ti0.48Al0.50Ce0.02CN	0.6	4.0	81	4.8		
1-18	0.500	0.002	0.005	0.70	0.005	1.0	300	3.0	Ti0.498Al0.500Ce0.002N	0.5	Ti0.48Al0.50Ce0.02CN	0.5	4.0	86	5.0		
1-19	0.500	0.002	0.005	0.70	0.005	1.0	350	3.5	Ti0.498Al0.500Ce0.002N	0.6	Ti0.48Al0.50Ce0.02CN	0.4	4.0	89	5.3		
1-20	0.500	0.005	0.150	0.70	0.150	1.0	10	3.0	-	-	-	-	4.0	71	4.4		
1-21	0.500	0.040	0.150	0.70	0.150	1.0	10	3.0	Ti0.495Al0.500Ce0.005N	0.6	Ti0.48Al0.50Ce0.02CN	0.4	4.0	74	6.4		
1-22	0.500	0.002	0.003	0.70	0.008	2.7	270	3.0	Ti0.48Al0.500Ce0.040N	0.6	Ti0.48Al0.50Ce0.02CN	0.5	4.1	77	6.1		
1-23	0.500	0.002	0.002	0.70	0.012	6.0	250	3.5	Ti0.498Al0.500Ce0.002N	0.5	Ti0.48Al0.50Ce0.02CN	0.5	4.0	91	6.3		
1-24	0.500	0.002	0.005	0.70	0.005	1.0	1200	12.0	Ti0.498Al0.500Ce0.002N	0.4	Ti0.48Al0.50Ce0.02CN	0.6	4.5	83	5.6		
									Ti0.498Al0.500Ce0.002N	0.3	Ti0.48Al0.50Ce0.02CN	0.5	12.8	100	6.7		

[0127]

[表2]

Table 2

試料 No.	第1層										第2層		第3層		依膜の厚み [μm]	切削試験1 切削時間 [分]	切削試験2 切削長 [km]
	第1単位層			第2単位層			c-a	λ2/λ1	積層数	厚み [μm]	組成	厚み [μm]	組成	厚み [μm]			
	a	b	平均厚み [μm]	c	平均厚み [μm]	c											
			平均厚み [μm]														
1-101	0.300	0.050	0.005	0.70	0.005	0.70	0.005	0.005	1	400	4.0	-	-	-	4.0	32	1.9
1-102	0.700	0.050	0.005	0.70	0.005	0.70	0.005	0.005	1	400	4.0	-	-	-	4.0	29	1.6
1-103	0.600	0	0.005	0.70	0.005	0.70	0.005	0.005	1	400	4.0	-	-	-	4.0	26	1.0
1-104	0.600	0.200	0.005	0.70	0.005	0.70	0.005	0.005	1	400	4.0	-	-	-	4.0	34	1.5
1-105	0.600	0.050	0.005	0.30	0.005	0.30	0.005	0.005	1	400	4.0	-	-	-	4.0	21	0.8
1-106	0.600	0.050	0.005	0.80	0.005	0.80	0.005	0.005	1	400	4.0	-	-	-	4.0	29	1.7
1-107	0.510	0.050	4.0	-	-	-	-	-	-	-	4.0	-	-	-	4.0	25	1.0
1-27	0.500	0.002	0.001	0.70	0.003	0.70	0.003	0.003	3	800	3.2	-	-	-	3.2	52	2.9
1-28	0.500	0.002	0.003	0.70	0.001	0.70	0.001	0.001	0.333	800	3.2	-	-	-	3.2	51	3.7
1-109	0.500	0	0.005	0.70	0.005	0.70	0.005	0.005	1	350	3.5	Ti0.500Al0.500N	0.5	-	4.0	34	1.5
1-110	-	-	-	0.60	4.0	0.60	4.0	-	-	-	4.0	-	-	-	4.0	25	1.0

[0128] 《評価》

各試料に係る切削工具について、第1単位層の組成（すなわち、a及びb）、第2単位層の組成（すなわち、c）、第2層の組成、第3層の組成、積層数、第1単位層の平均厚み、第2単位層の平均厚み、第1層の厚み、第2

層の厚み、第3層の厚み、及び $\lambda 2 / \lambda 1$ を測定した。

[0129] <第1単位層の組成(a及びb)の測定>

各試料の切削工具について、上記aを実施形態1に記載の方法により求めた。得られた結果をそれぞれ表1および表2の「a」の欄に記す。また、各試料の切削工具について、上記bを実施形態1に記載の方法により求めた。得られた結果をそれぞれ表1および表2の「b」の欄に記す。なお、表1および表2において、「a」の欄および「b」の欄に「-」と記載されている場合は、第1単位層が存在しないことを意味する。

[0130] <第2単位層の組成(c)の測定>

各試料の切削工具について、上記cを実施形態1に記載の方法により求めた。得られた結果をそれぞれ表1および表2の「c」の欄に記す。なお、表1および表2において、「c」の欄に「-」と記載されている場合は、第2単位層が存在しないことを意味する。

[0131] <第2層の組成および第3層の組成の測定>

各試料の切削工具について、第2層の組成を実施形態1に記載の方法により求めた。得られた結果をそれぞれ表1および表2の「第2層」の欄における「組成」の欄に記す。また、各試料の切削工具について、第3層の組成を実施形態1に記載の方法により求めた。得られた結果をそれぞれ表1および表2の「第3層」の欄における「組成」の欄に記す。なお、表1および表2の「第2層」の欄における「組成」の欄に「-」と記載されている場合は、第2層が存在しないことを意味し、表1および表2の「第3層」の欄における「組成」の欄に「-」と記載されている場合は、第3層が存在しないことを意味する。

[0132] <積層数の測定>

各試料の切削工具について、上記積層数を実施形態1に記載の方法により求めた。得られた結果をそれぞれ表1および表2の「積層数」の欄に記す。

[0133] <第1単位層の平均厚み、第2単位層の平均厚み、第1層の厚み、第2層の厚み、及び第3層の厚みの測定>

各試料の切削工具について、第1単位層の平均厚みを実施形態1に記載の方法により求めた。得られた結果をそれぞれ表1および表2の「第1単位層」の欄における「平均厚み [μm]」の欄に記す。また、各試料の切削工具について、第2単位層の平均厚みを実施形態1に記載の方法により求めた。得られた結果をそれぞれ表1および表2の「第2単位層」の欄における「平均厚み [μm]」の欄に記す。また、各試料の切削工具について、第1層の厚みを実施形態1に記載の方法により求めた。得られた結果をそれぞれ表1および表2の「第1層」の欄における「厚み [μm]」の欄に記す。また、各試料の切削工具について、第2層の厚みを実施形態1に記載の方法により求めた。得られた結果をそれぞれ表1および表2の「第2層」の欄における「厚み [μm]」の欄に記す。また、各試料の切削工具について、第3層の厚みを実施形態1に記載の方法により求めた。得られた結果をそれぞれ表1および表2の「第3層」の欄における「厚み [μm]」の欄に記す。なお、表1および表2の「第1単位層」の欄における「平均厚み [μm]」の欄に「-」と記載されている場合は、第1単位層が存在しないことを意味する。表1および表2の「第2単位層」の欄における「平均厚み [μm]」の欄に「-」と記載されている場合は、第2単位層が存在しないことを意味する。表1および表2の「第2層」の欄における「厚み [μm]」の欄に「-」と記載されている場合は、第2層が存在しないことを意味する。表1および表2の「第3層」の欄における「厚み [μm]」の欄に「-」と記載されている場合は、第3層が存在しないことを意味する。

[0134] < $\lambda 2 / \lambda 1$ の測定>

各試料の切削工具について、上記 $\lambda 2 / \lambda 1$ を実施形態1に記載の方法により求めた。得られた結果をそれぞれ表1および表2の「 $\lambda 2 / \lambda 1$ 」の欄に記す。なお、表1および表2の「 $\lambda 2 / \lambda 1$ 」の欄に「-」と記載されている場合は、第1単位層および第2単位層のうち少なくとも何れかが存在しないことを意味する。

[0135] <切削工具の寿命評価>

(切削試験 1 : 連続旋削試験)

試料 1-1~1-24、1-27、1-28、1-101~1-110の CNMG120408 形状の切削工具について、以下の切削条件で乾式の連続旋削試験を実行し、刃先の逃げ面摩耗量が 0.2 mm になるまでの時間を測定した。結果を表 1 および表 2 の「切削時間 [分]」の欄に記す。なお、表 1 および表 2 において、切削時間が長いことは、工具寿命が長いことを示す。

(切削条件)

- ・被削材 : SCM440 (HB=300)
- ・切削速度 : 250 m/min
- ・送り速度 : 0.3 mm/rev
- ・切り込み : 2.0 mm
- ・クーラント : ドライ

上記切削条件で実行される切削加工は、難削材の高速高能率加工であり、刃先温度が高い条件下で実行される切削加工に該当する。

[0136] 試料 1-1~1-24、1-27、1-28 に係る切削工具は、試料 1-101~1-110 に係る切削工具に比して、連続旋削試験において、刃先の逃げ面摩耗量が大きく低減していることが確認された。すなわち、試料 1-1~1-24、1-27、1-28 に係る切削工具は、試料 1-101~1-110 に係る切削工具に比して、特に刃先温度が高い条件下で実行される切削加工においても長い工具寿命を有することが確認された。

[0137] (切削試験 2 : フライス試験)

試料 1-1~1-24、1-27、1-28、1-101~1-110 の SEMT13T3AGSN 形状の切削工具について、難削材からなる幅 150 mm の板の中心線と、それより幅の広い $\phi 160$ mm のカッターの中心を合わせて、以下の切削条件で表面フライス削りを実行し (すなわち、乾式のフライス試験を実行し)、刃先の逃げ面摩耗量が 0.2 mm になるまでの切削長を測定した。結果を表 1 および表 2 の「切削長 [km]」の欄に記す。

なお、表1および表2において、切削長が長いことは、工具寿命が長いことを示す。

(切削条件)

- ・被削材：SKD11 (HB=235)
- ・切削速度：180m/min
- ・送り速度：0.15mm/t
- ・軸方向切り込みap：1.5mm
- ・径方向切り込みae：150mm
- ・クーラント：ドライ

上記切削条件で実行される切削加工は、難削材の高速高能率及びドライ条件下のフライス加工であり、刃先温度が高い条件下で実行される切削加工に該当する。

[0138] 試料1-1~1-24、1-27、1-28に係る切削工具は、試料1-101~1-110に係る切削工具に比して、刃先の切削長さが大きく増加していることが確認された。すなわち、試料1-1~1-24、1-27、1-28に係る切削工具は、試料1-101~1-110に係る切削工具に比して、特に刃先温度が高い条件下で実行される切削加工においても長い工具寿命を有することが確認された。

[0139] [実施例2]

《切削工具の作製》

<試料2-1~2-19、2-101~2-110に係る切削工具の作製>

第2工程において、「基材上に「表3および表4」に示される組成を有する第2層および「第1A層」を形成した。なお、カソード106の組成はTi、Al、Ceの比率が、「表3および表4」の第1単位層の組成の比率と同一になるように調整してある。また、カソード107の組成は、Cr、Al、「Si、B」の比率が、「表3および表4」の「第3単位層」の組成の比率と同一になるように調整してある。」点と、「第2層が形成されている

場合、「第1 A層」は、該第2層上に第1単位層と「第3単位層」とを1層ずつ交互に、「表3および表4」に示される積層数をそれぞれ積層することにより形成した。第2層が形成されていない場合、「第1 A層」は、基材上に第1単位層と「第3単位層」とを1層ずつ交互に、「表3および表4」に示される積層数をそれぞれ積層することにより形成した。」点と、「第2層および「第1 A層」の厚みがそれぞれ「表3および表4」に示される厚みとなったところで蒸発源に供給する電流をストップした。」点と、「第3層の厚みが「表3および表4」に示される厚みとなったところで蒸発源に供給する電流をストップした。なお、カソード120の組成は、Ti、Al、Ceの比率が、「表3および表4」の第3層の組成の比率と同一になるように調整してある。」点と、を除いては、上記試料1-1~1-24、1-27、1-28、1-101~1-110に係る切削工具と同様の方法により、試料2-1~2-19、2-101~2-110に係る切削工具が作製された。

[0140]

[表3]

Table 3

試料 No.	第1A層										第2層		第3層		切削試験3 切削時間 [分]	切削試験4 切削長 [km]			
	第1単位層					第3単位層					平均厚み [μm]	種類数	厚み [μm]	組成			厚み [μm]		
	平均厚み [μm]		d	e	M	平均厚み [μm]	d-a	λ3/ λ1	種類数	厚み [μm]								組成	厚み [μm]
	a	b																	
2-1	0.350	0.01	0.05	0.70	0.02	Si	0.03	0.超	0.6	40	3.2	-	-	3.2	69	6.5			
2-2	0.650	0.01	0.3	0.70	0.03	B	0.4	0.超	1.3	5	3.5	-	-	3.5	74	7.7			
2-3	0.600	0.001	0.005	0.70	0.02	B	0.015	0.超	3.0	700	14.0	-	-	14.0	102	8.9			
2-4	0.550	0.100	0.003	0.70	0.03	Si	0.003	0.超	1.0	500	3.0	-	-	3.0	71	6.6			
2-5	0.036	0.0015	0.03	0.40	0.03	B	0.005	0.超	0.2	100	3.5	-	-	3.5	88	8.3			
2-6	0.055	0.0015	0.0015	0.75	0.03	Si	0.008	0.超	5.3	430	4.1	-	-	4.1	76	7.8			
2-7	0.600	0.020	0.008	0.65	0.01	Si	0.01	0.超	1.25	400	7.2	-	-	7.2	99	8.4			
2-8	0.600	0.020	0.008	0.65	0.05	B	0.01	0.超	1.25	180	3.2	-	-	3.2	81	7.9			
2-9	0.550	0.010	0.3	0.70	0.02	B	0.3	0.超	1	5	3.0	-	-	3.0	72	6.7			
2-10	0.550	0.010	0.01	0.70	0.02	Si	0.05	0.超	5	50	3.0	-	-	3.0	78	7.9			
2-11	0.600	0.020	0.002	0.70	0.01	Si	0.003	0.超	1.5	600	3.0	-	-	3.0	74	7.2			
2-12	0.600	0.020	0.2	0.70	0.01	B	0.6	0.超	3	5	4.0	-	-	4.0	94	8.2			
2-13	0.600	0.010	0.0015	0.65	0.01	B	0.002	0.超	1.3	900	3.2	-	-	3.2	79	7.8			
2-14	0.550	0.010	0.1	0.65	0.01	Si	0.2	0.超	2	10	3.0	-	-	3.0	72	6.6			
2-15	0.600	0.010	0.001	0.70	0.02	Si	0.0015	0.超	1.5	1300	3.3	Ti0.39Al0.600Ce0.010N	-	-	75	7.5			
2-16	0.500	0.010	0.015	0.70	0.02	B	0.015	0.超	1	115	3.5	Ti0.49Al0.500Ce0.010N	-	-	95	8.7			
2-17	0.500	0.020	0.005	0.67	0.03	Si	0.005	0.超	1	300	3.0	-	Ti0.48Al0.500Ce0.020CN	0.6	83	8.0			
2-18	0.500	0.020	0.005	0.67	0.03	B	0.005	0.超	1	300	3.0	-	Ti0.48Al0.500Ce0.020CN	0.4	81	7.9			
2-19	0.500	0.010	0.004	0.70	0.03	B	0.001	0.超	4	700	3.5	-	-	3.5	68	6.0			

[0141]

[表4]

Table 4

試料 No.	第1A層										第2層		第3層		切削試験3 切削時間 [分]	切削試験4 切削長 [km]
	第1単位層					第3単位層					層の厚み [μm]	組成	厚み [μm]			
	a	b	平均厚み [μm]		d	e	M	平均厚み [μm]	d-a	λ3/λ1				層数		
			平均厚み [μm]	平均厚み [μm]												
2-101	0.250	0.010	0.07	0.07	0.70	0.02	B	0.08	0超	1	25	3.8	-	3.8	29	2.2
2-102	0.700	0.010	0.07	0.73	0.02	Si	0.08	0超	1	20	20	3.0	-	3.0	31	2.5
2-103	0.600	0	0.06	0.70	0.02	Si	0.07	0超	1.2	20	20	2.6	-	2.6	26	2.1
2-104	0.600	0	0.07	0.70	0.02	B	0.08	0超	1.1	20	20	3.0	-	3.0	33	3.2
2-105	0.600	0.150	0.1	0.70	0.02	B	0.1	0超	1	18	18	3.6	-	3.6	35	3.4
2-106	0.650	0.020	0.08	0.30	0.01	Si	0.08	0以下	1	22	22	3.5	-	3.5	21	2.3
2-107	0.650	0.020	0.06	0.80	0.01	B	0.06	0超	1	25	25	3.0	-	3.0	28	2.7
2-108	0.600	0.020	0.15	0.70	0	-	0.15	0超	1	11	11	3.3	-	3.3	48	4.3
2-109	0.600	0.020	0.07	0.70	0.07	Si	0.07	0超	1	22	22	3.1	-	3.1	23	2.1
2-110	0.550	0.010	3.5	-	-	-	-	-	-	-	-	3.5	-	3.5	18	1.6

[0142] 《評価》

各試料に係る切削工具について、第1単位層の組成（すなわち、a及びb

）、第3単位層の組成（すなわち、d及びe）、第2層の組成、第3層の組成、積層数、第1単位層の平均厚み、第3単位層の平均厚み、第1A層の厚み、第2層の厚み、第3層の厚み、及び λ_3/λ_1 を測定した。

[0143] <第1単位層の組成（a及びb）の測定>

各試料の切削工具について、上記aを実施形態1に記載の方法により求めた。得られた結果をそれぞれ表3および表4の「a」の欄に記す。また、各試料の切削工具について、上記bを実施形態1に記載の方法により求めた。得られた結果をそれぞれ表3および表4の「b」の欄に記す。

[0144] <第2単位層の組成（d及びe）の測定>

各試料の切削工具について、上記dを実施形態2に記載の方法により求めた。得られた結果をそれぞれ表3および表4の「d」の欄に記す。また、各試料の切削工具について、上記eを実施形態2に記載の方法により求めた。得られた結果をそれぞれ表3および表4の「e」の欄に記す。なお、表3および表4において、「d」の欄および「e」の欄に「-」と記載されている場合は、第3単位層が存在しないことを意味する。

[0145] <第2層の組成および第3層の組成の測定>

各試料の切削工具について、第2層の組成を実施形態1に記載の方法により求めた。得られた結果をそれぞれ表3および表4の「第2層」の欄における「組成」の欄に記す。また、各試料の切削工具について、第3層の組成を実施形態1に記載の方法により求めた。得られた結果をそれぞれ表3および表4の「第3層」の欄における「組成」の欄に記す。なお、表3および表4の「第2層」の欄における「組成」の欄に「-」と記載されている場合は、第2層が存在しないことを意味し、表3および表4の「第3層」の欄における「組成」の欄に「-」と記載されている場合は、第3層が存在しないことを意味する。

[0146] <積層数の測定>

各試料の切削工具について、上記積層数を実施形態2に記載の方法により求めた。得られた結果をそれぞれ表3および表4の「積層数」の欄に記す。

[0147] <第1単位層の平均厚み、第3単位層の平均厚み、第1A層の厚み、第2層の厚み、及び第3層の厚みの測定>

各試料の切削工具について、第1単位層の平均厚みを実施形態2に記載の方法により求めた。得られた結果をそれぞれ表3および表4の「第1単位層」の欄における「平均厚み [μm]」の欄に記す。また、各試料の切削工具について、第3単位層の平均厚みを実施形態2に記載の方法により求めた。得られた結果をそれぞれ表3および表4の「第3単位層」の欄における「平均厚み [μm]」の欄に記す。また、各試料の切削工具について、第1A層の厚みを実施形態2に記載の方法により求めた。得られた結果をそれぞれ表3および表4の「第1A層」の欄における「厚み [μm]」の欄に記す。また、各試料の切削工具について、第2層の厚みを実施形態1に記載の方法により求めた。得られた結果をそれぞれ表3および表4の「第2層」の欄における「厚み [μm]」の欄に記す。また、各試料の切削工具について、第3層の厚みを実施形態1に記載の方法により求めた。得られた結果をそれぞれ表3および表4の「第3層」の欄における「厚み [μm]」の欄に記す。なお、表3および表4の「第1単位層」の欄における「平均厚み [μm]」の欄に「-」と記載されている場合は、第1単位層が存在しないことを意味する。表3および表4の「第3単位層」の欄における「平均厚み [μm]」の欄に「-」と記載されている場合は、第3単位層が存在しないことを意味する。表3および表4の「第2層」の欄における「厚み [μm]」の欄に「-」と記載されている場合は、第2層が存在しないことを意味する。表3および表4の「第3層」の欄における「厚み [μm]」の欄に「-」と記載されている場合は、第3層が存在しないことを意味する。

[0148] < $\lambda 3 / \lambda 1$ の測定>

各試料の切削工具について、上記 $\lambda 3 / \lambda 1$ を実施形態2に記載の方法により求めた。得られた結果をそれぞれ表3および表4の「 $\lambda 3 / \lambda 1$ 」の欄に記す。なお、表3および表4の「 $\lambda 3 / \lambda 1$ 」の欄に「-」と記載されている場合は、第1単位層および第3単位層のうち少なくとも何れかが存在し

ないことを意味する。

[0149] <切削工具の寿命評価>

(切削試験3：連続旋削試験)

試料2-1~2-19、2-101~2-110のCNMG120408形状の切削工具について、以下の切削条件で乾式の連続旋削試験を実行し、刃先の逃げ面摩耗量が0.2mmになるまでの時間を測定した。結果を表3および表4の「切削時間 [分]」の欄に記す。なお、表2において、切削時間が長いことは、工具寿命が長いことを示す。

(切削条件)

- ・被削材：インコネル718（時効材：HB=400）
- ・切削速度：65m/min
- ・送り速度：0.15mm/rev
- ・切り込み：1.0mm
- ・クーラント：ドライ

上記切削条件で実行される切削加工は、難削材の高速高能率加工であり、刃先温度が高い条件下で実行される切削加工に該当する。

[0150] 試料2-1~2-19に係る切削工具は、試料2-101~2-110に係る切削工具に比して、連続旋削試験において、刃先の逃げ面摩耗量が大きく低減していることが確認された。すなわち、試料2-1~2-19に係る切削工具は、試料2-101~2-110に係る切削工具に比して、特に刃先温度が高い条件下で実行される切削加工においても長い工具寿命を有することが確認された。

[0151] (切削試験4：フライス試験)

試料2-1~2-19、2-101~2-110のSEMT13T3AGSN形状の切削工具について、難削材からなる幅150mmの板の中心線と、それより幅の広いφ160mmのカッターの中心を合わせて、以下の切削条件で表面フライス削りを実行し（すなわち、乾式のフライス試験を実行し）、刃先の逃げ面摩耗量が0.2mmになるまでの切削長を測定した。結果

を表3および表4の「切削長 [k m]」の欄に記す。なお、表2において、切削長が長いことは、工具寿命が長いことを示す。

(切削条件)

- ・被削材：FCD700 (HB=250)
- ・切削速度：250 m/min
- ・送り速度：0.2 mm/t
- ・軸方向切り込み a_p ：2.0 mm
- ・径方向切り込み a_e ：150 mm
- ・クーラント：ドライ

上記切削条件で実行される切削加工は、難削材の高速高能率及びドライ条件下のフライス加工であり、刃先温度が高い条件下で実行される切削加工に該当する。

[0152] 試料2-1~2-19に係る切削工具は、試料2-101~2-110に係る切削工具に比して、刃先の切削長さが大きく増加していることが確認された。すなわち、試料2-1~2-19に係る切削工具は、試料2-101~2-110に係る切削工具に比して、特に刃先温度が高い条件下で実行される切削加工においても長い工具寿命を有することが確認された。

[0153] 以上のように本開示の実施の形態および実施例について説明を行なったが、上述の各実施の形態および実施例の構成を適宜組み合わせたり、様々に変形することも当初から予定している。

[0154] 今回開示された実施の形態および実施例はすべての点で例示であって、制限的なものではないと考えられるべきである。本発明の範囲は上記した実施の形態および実施例ではなく請求の範囲によって示され、請求の範囲と均等の意味、および範囲内でのすべての変更が含まれることが意図される。

符号の説明

[0155] 1 切削工具、2 基材、3 被膜、12 第1単位層、13, 13'
第1層、第1A層、14 第3層、15 第2単位層、16 第2層、17
第3単位層、101 チャンバ、103 ガス排出口、104 基材ホル

ダ、105 ガス、106, 107, 120 カソード、108, 109
アーク電源、110 バイアス電源。

請求の範囲

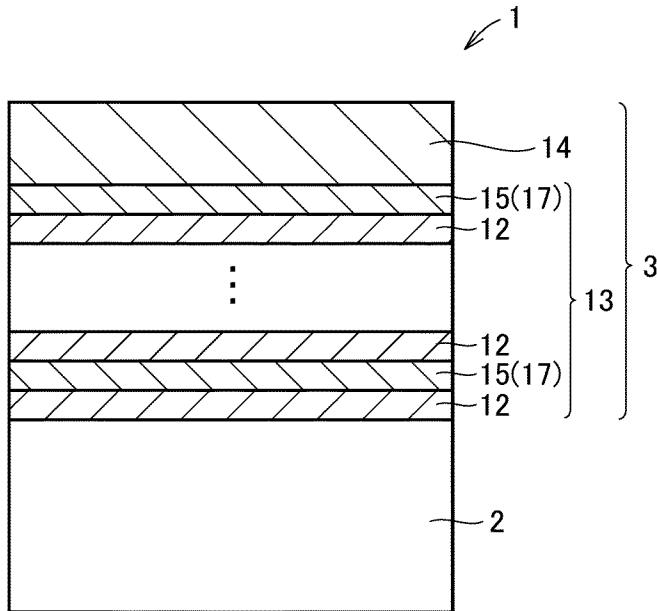
- [請求項1] 基材と、前記基材上に配置された被膜と、を備える切削工具であつて、
- 前記被膜は、第1層を含み、
- 前記第1層は、第1単位層と第2単位層とが交互に積層された交互層からなり、
- 前記第1単位層は、 $Ti_{1-a-b}Al_aCe_bN$ からなり、
- 前記aは、0.350以上0.650以下であり、
- 前記bは、0.001以上0.100以下であり、
- 前記第2単位層は、 $Al_cCr_{1-c}N$ からなり、
- 前記cは、0.40以上0.75以下であり、
- 前記aおよび前記cは、 $c > a$ の関係を満たす、切削工具。
- [請求項2] 前記第1単位層と、前記第1単位層に隣接する前記第2単位層とにおいて、前記第1単位層の厚み λ_1 に対する、前記第2単位層の厚み λ_2 の比 λ_2/λ_1 は、1以上5以下である、請求項1に記載の切削工具。
- [請求項3] 前記第1単位層の平均厚みは、 $0.002\mu m$ 以上 $0.2\mu m$ 以下であり、
- 前記第2単位層の平均厚みは、 $0.002\mu m$ 以上 $0.2\mu m$ 以下である、請求項1又は請求項2に記載の切削工具。
- [請求項4] 前記被膜は、前記基材と、前記第1層との間に配置される第2層を更に含み、
- 前記第2層の組成は、前記第1単位層の組成または前記第2単位層の組成と同一である、請求項1から請求項3のいずれか一項に記載の切削工具。
- [請求項5] 前記第2層の組成は、前記第1単位層の組成と同一であり、
- 前記第2層の厚みは、前記第1単位層の厚みより厚い、請求項4に記載の切削工具。

- [請求項6] 前記第2層の組成は、前記第2単位層の組成と同一であり、
前記第2層の厚みは、前記第2単位層の厚みより厚い、請求項4に記載の切削工具。
- [請求項7] 前記被膜は、前記第1層の前記基材と反対側に設けられる第3層を更に含み、
前記第3層は、TiAlCeCNからなる、請求項1から請求項6のいずれか一項に記載の切削工具。
- [請求項8] 基材と、前記基材上に配置された被膜と、を備える切削工具であって、
前記被膜は、第1A層を含み、
前記第1A層は、第1単位層と第3単位層とが交互に積層された交互層からなり、
前記第1単位層は、 $Ti_{1-a-b}Al_aCe_bN$ からなり、
前記aは、0.350以上0.650以下であり、
前記bは、0.001以上0.100以下であり、
前記第3単位層は、 $Al_dCr_{1-d-e}MeN$ からなり、
前記Mは、珪素または硼素であり、
前記dは、0.40以上0.75以下であり、
前記eは、0超0.05以下であり、
前記aおよび前記dは、 $d > a$ の関係を満たす、切削工具。
- [請求項9] 前記第1単位層と、前記第1単位層に隣接する前記第3単位層とにおいて、前記第1単位層の厚み λ_1 に対する、前記第3単位層の厚み λ_3 の比 λ_3 / λ_1 は、1以上5以下である、請求項8に記載の切削工具。
- [請求項10] 前記Mは、珪素である、請求項8または請求項9に記載の切削工具。
。
- [請求項11] 前記Mは、硼素である、請求項8または請求項9に記載の切削工具。
。

- [請求項12] 前記第1単位層の平均厚みは、 $0.002\mu\text{m}$ 以上 $0.2\mu\text{m}$ 以下であり、
- 前記第3単位層の平均厚みは、 $0.002\mu\text{m}$ 以上 $0.2\mu\text{m}$ 以下である、請求項8から請求項11のいずれか一項に記載の切削工具。
- [請求項13] 前記被膜は、前記基材と、前記第1A層との間に配置される第2層を更に含み、
- 前記第2層の組成は、前記第1単位層の組成または前記第3単位層の組成と同一である、請求項8から請求項12のいずれか一項に記載の切削工具。
- [請求項14] 前記第2層の組成は、前記第1単位層の組成と同一であり、
- 前記第2層の厚みは、前記第1単位層の厚みより厚い、請求項13に記載の切削工具。
- [請求項15] 前記第2層の組成は、前記第3単位層の組成と同一であり、
- 前記第2層の厚みは、前記第3単位層の厚みより厚い、請求項13に記載の切削工具。
- [請求項16] 前記被膜は、前記第1A層の前記基材と反対側に設けられる第3層を更に含み、
- 前記第3層は、TiAlCeCNからなる、請求項8から請求項15のいずれか一項に記載の切削工具。

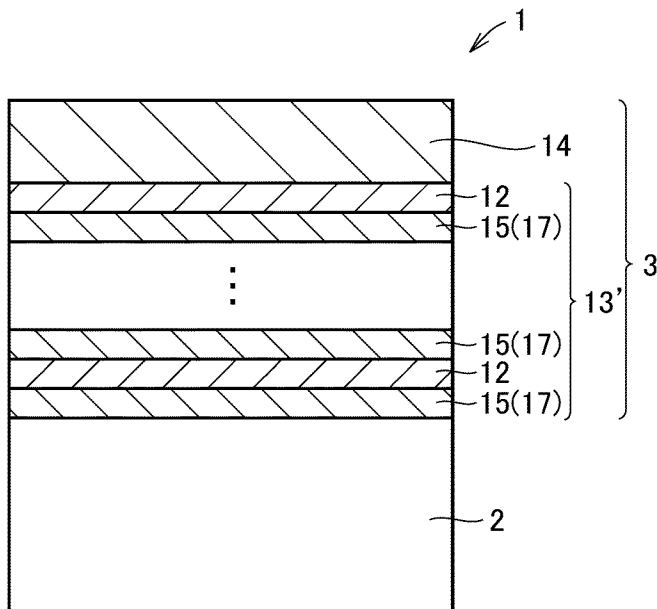
[図1]

FIG.1



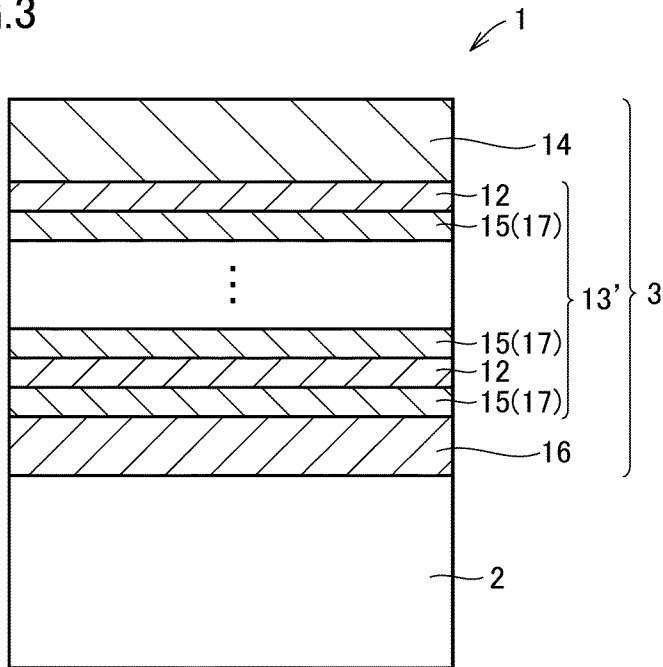
[図2]

FIG.2



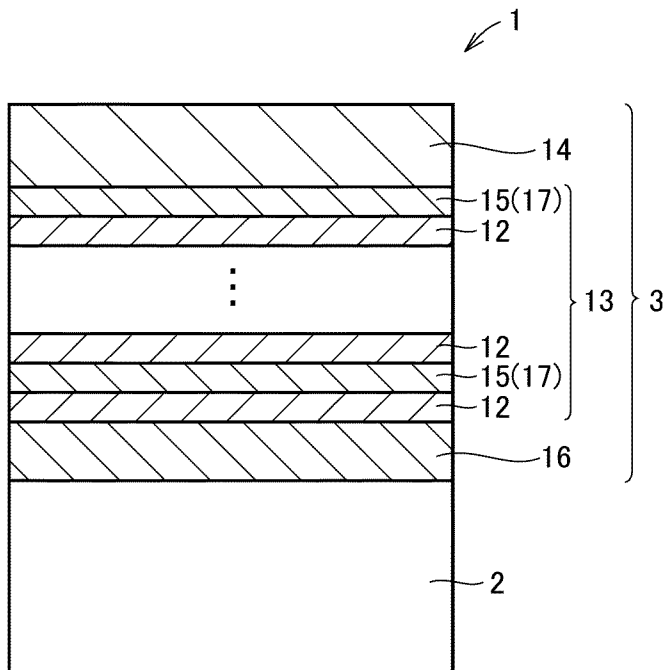
[図3]

FIG.3



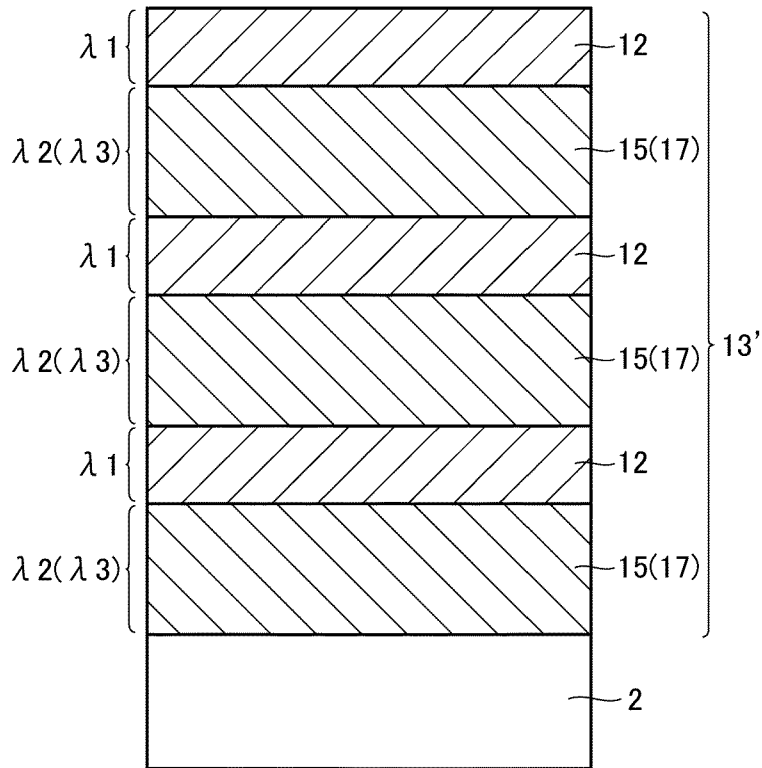
[図4]

FIG.4



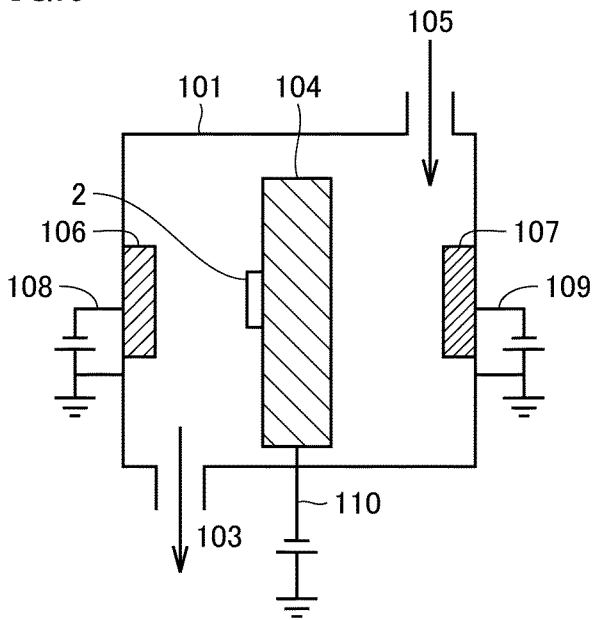
[図5]

FIG.5



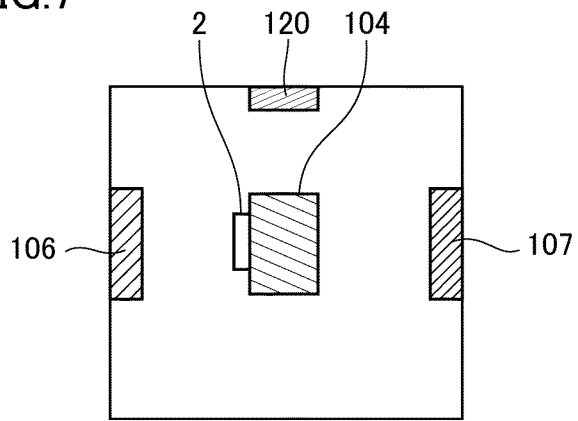
[図6]

FIG.6



[図7]

FIG.7



INTERNATIONAL SEARCH REPORT

International application No.

PCT/JP2022/035450

A. CLASSIFICATION OF SUBJECT MATTER <i>B23B 27/14</i> (2006.01)i; <i>C23C 14/06</i> (2006.01)i FI: B23B27/14 A; C23C14/06 A According to International Patent Classification (IPC) or to both national classification and IPC		
B. FIELDS SEARCHED		
Minimum documentation searched (classification system followed by classification symbols) B23B27/14; C23C14/06; B23B51/00; B23C5/00		
Documentation searched other than minimum documentation to the extent that such documents are included in the fields searched Published examined utility model applications of Japan 1922-1996 Published unexamined utility model applications of Japan 1971-2022 Registered utility model specifications of Japan 1996-2022 Published registered utility model applications of Japan 1994-2022		
Electronic data base consulted during the international search (name of data base and, where practicable, search terms used)		
C. DOCUMENTS CONSIDERED TO BE RELEVANT		
Category*	Citation of document, with indication, where appropriate, of the relevant passages	Relevant to claim No.
A	JP 2005-22023 A (MITSUBISHI MATERIALS CORP.) 27 January 2005 (2005-01-27) paragraphs [0014]-[0015], tables 2-3	1-16
A	JP 2021-126738 A (MITSUBISHI MATERIALS CORP.) 02 September 2021 (2021-09-02) paragraph [0014], table 3	1-16
A	JP 9-323205 A (HITACHI TOOL ENG. LTD.) 16 December 1997 (1997-12-16) table 4, sample 31	1-16
A	JP 2014-162977 A (KOBE STEEL, LTD.) 08 September 2014 (2014-09-08)	1-16
<input type="checkbox"/> Further documents are listed in the continuation of Box C. <input checked="" type="checkbox"/> See patent family annex.		
* Special categories of cited documents: "A" document defining the general state of the art which is not considered to be of particular relevance "E" earlier application or patent but published on or after the international filing date "L" document which may throw doubts on priority claim(s) or which is cited to establish the publication date of another citation or other special reason (as specified) "O" document referring to an oral disclosure, use, exhibition or other means "P" document published prior to the international filing date but later than the priority date claimed "T" later document published after the international filing date or priority date and not in conflict with the application but cited to understand the principle or theory underlying the invention "X" document of particular relevance; the claimed invention cannot be considered novel or cannot be considered to involve an inventive step when the document is taken alone "Y" document of particular relevance; the claimed invention cannot be considered to involve an inventive step when the document is combined with one or more other such documents, such combination being obvious to a person skilled in the art "&" document member of the same patent family		
Date of the actual completion of the international search 11 November 2022		Date of mailing of the international search report 22 November 2022
Name and mailing address of the ISA/JP Japan Patent Office (ISA/JP) 3-4-3 Kasumigaseki, Chiyoda-ku, Tokyo 100-8915 Japan		Authorized officer Telephone No.

INTERNATIONAL SEARCH REPORT
Information on patent family members

International application No. PCT/JP2022/035450

Patent document cited in search report	Publication date (day/month/year)	Patent family member(s)	Publication date (day/month/year)
JP 2005-22023 A	27 January 2005	(Family: none)	
JP 2021-126738 A	02 September 2021	(Family: none)	
JP 9-323205 A	16 December 1997	(Family: none)	
JP 2014-162977 A	08 September 2014	US 2015/0361269 A1 WO 2014/132790 A1 EP 2963146 A1 KR 10-2015-0110730 A	

A. 発明の属する分野の分類（国際特許分類（IPC）） B23B 27/14(2006.01)i; C23C 14/06(2006.01)i FI: B23B27/14 A; C23C14/06 A		
B. 調査を行った分野 調査を行った最小限資料（国際特許分類（IPC）） B23B27/14; C23C14/06; B23B51/00; B23C5/00 最小限資料以外の資料で調査を行った分野に含まれるもの 日本国実用新案公報 1922-1996年 日本国公開実用新案公報 1971-2022年 日本国実用新案登録公報 1996-2022年 日本国登録実用新案公報 1994-2022年		
国際調査で使用した電子データベース（データベースの名称、調査に使用した用語）		
C. 関連すると認められる文献		
引用文献の カテゴリー*	引用文献名 及び一部の箇所が関連するときは、その関連する箇所の表示	関連する 請求項の番号
A	JP 2005-22023 A（三菱マテリアル株式会社）27.01.2005（2005-01-27） 段落0014-0015、表2-3	1-16
A	JP 2021-126738 A（三菱マテリアル株式会社）02.09.2021（2021-09-02） 段落0014、表3	1-16
A	JP 9-323205 A（日立ツール株式会社）16.12.1997（1997-12-16） 表4、試料31	1-16
A	JP 2014-162977 A（株式会社神戸製鋼所）08.09.2014（2014-09-08）	1-16
<input type="checkbox"/> C欄の続きにも文献が列挙されている。 <input checked="" type="checkbox"/> パテントファミリーに関する別紙を参照。		
* 引用文献のカテゴリー “A” 特に関連のある文献ではなく、一般的技術水準を示すもの “E” 国際出願日前の出願または特許であるが、国際出願日以後に公表されたもの “L” 優先権主張に疑義を提起する文献又は他の文献の発行日若しくは他の特別な理由を確立するために引用する文献（理由を付す） “O” 口頭による開示、使用、展示等に言及する文献 “P” 国際出願日前で、かつ優先権の主張の基礎となる出願の日の後に公表された文献 “T” 国際出願日又は優先日後に公表された文献であって出願と抵触するものではなく、発明の原理又は理論の理解のために引用するもの “X” 特に関連のある文献であって、当該文献のみで発明の新規性又は進歩性がないと考えられるもの “Y” 特に関連のある文献であって、当該文献と他の1以上の文献との、当業者にとって自明である組合せによって進歩性がないと考えられるもの “&” 同一パテントファミリー文献		
国際調査を完了した日	11.11.2022	国際調査報告の発送日 22.11.2022
名称及びあて先 日本国特許庁(ISA/JP) 〒100-8915 日本国 東京都千代田区霞が関三丁目4番3号	権限のある職員（特許庁審査官） 亀田 貴志 3C 9719 電話番号 03-3581-1101 内線 3324	

国際調査報告
 パテントファミリーに関する情報

国際出願番号

PCT/JP2022/035450

引用文献	公表日	パテントファミリー文献	公表日
JP 2005-22023 A	27.01.2005	(ファミリーなし)	
JP 2021-126738 A	02.09.2021	(ファミリーなし)	
JP 9-323205 A	16.12.1997	(ファミリーなし)	
JP 2014-162977 A	08.09.2014	US 2015/0361269 A1	
		WO 2014/132790 A1	
		EP 2963146 A1	
		KR 10-2015-0110730 A	