



(12) 发明专利申请

(10) 申请公布号 CN 112196155 A

(43) 申请公布日 2021.01.08

(21) 申请号 202010975060.0

(22) 申请日 2020.09.16

(71) 申请人 中建深圳装饰有限公司

地址 518000 广东省深圳市罗湖区罗芳路
口中饰大厦

(72) 发明人 夏兵 魏西川 程希奇 曹亚军
郭健

(74) 专利代理机构 北京中建联合知识产权代理
事务所(普通合伙) 11004

代理人 单姣 王灵灵

(51) Int. Cl.

E04B 2/88 (2006.01)

E04G 21/00 (2006.01)

E04B 1/66 (2006.01)

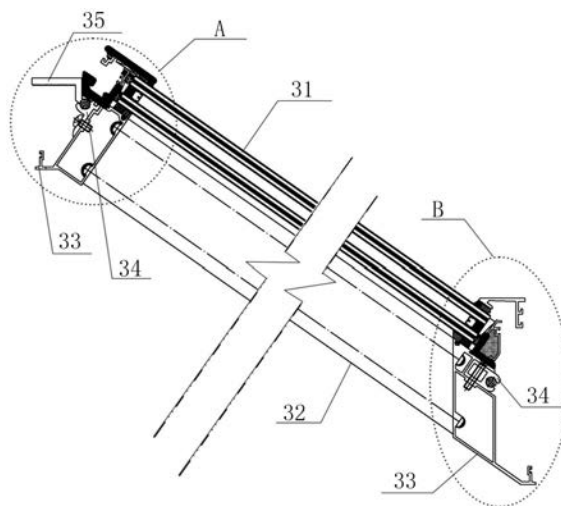
权利要求书2页 说明书6页 附图11页

(54) 发明名称

半单元式采光顶玻璃面板、采光顶玻璃幕墙
及其施工方法

(57) 摘要

本发明的半单元式采光顶玻璃面板、采光顶玻璃幕墙及其施工方法属于幕墙领域,本发明在圆管的外侧固定连接玻璃面板连接件,屋脊位置的玻璃面板连接件与玻璃面板的铝合金附框之间、屋谷位置的玻璃面板连接件与玻璃面板的铝合金附框之间均采用铰接连接。在主体结构由于热胀冷缩而相互错动发生位移时,玻璃面板可以相对玻璃面板连接件发生一定的转动,从而提高玻璃面板的变位能力。并且在屋脊位置和屋谷位置都设计了三道防水,屋脊位置的防水结构包括擦窗机轨道、屋脊防水胶皮和密封胶,屋谷位置的防水结构包括水槽型材、屋谷防水胶皮和密封胶,有效提高采光顶玻璃幕墙的防水性能。还可以减少现场加工、安装工序,易于控制工程质量,提高施工效率。



1. 一种半单元式采光顶玻璃面板,包括玻璃面板(31)和连接在玻璃面板(31)周围的铝合金附框,其特征在于,所述铝合金附框包括:

附框主龙骨(32),连接在玻璃面板(31)的四周;

附框转接件固定件(33),与玻璃面板(31)底部左右两侧的附框主龙骨(32)连接;

附框铰接座(34),与玻璃面板(31)左右两侧的附框转接件固定件(33)连接。

2. 根据权利要求1所述的半单元式采光顶玻璃面板,其特征在于:该铝合金附框还包括支座连接件(35),所述支座连接件(35)与玻璃面板(31)一侧的附框铰接座(34)铰接连接,所述支座连接件(35)上开设有竖向通孔。

3. 一种采光顶玻璃幕墙,其特征在于:包括主支撑结构和如权利要求1或2所述的半单元式采光顶玻璃面板,所述主支撑结构的截面呈折线形,主支撑结构包括圆管(1)和对称连接在圆管(1)两侧的支撑管(2),所述圆管(1)的外侧连接有玻璃面板连接件,所述玻璃面板(31)一侧的附框铰接座(34)与屋脊位置的玻璃面板连接件连接,玻璃面板(31)另一端的附框铰接座(34)与屋谷位置的玻璃面板连接件铰接连接。

4. 根据权利要求3所述的采光顶玻璃幕墙,其特征在于:屋谷位置处的玻璃面板连接件包括:

转接件(4),为板状结构,沿圆管(1)的中轴线间隔连接在圆管(1)的外壁;

支座主型材(5),连接在竖向相邻的两个转接件(4)之间;

主挂座(6),连接在支座主型材(5)的两端,所述玻璃面板(31)一端的附框铰接座(34)与主挂座(6)铰接连接;

屋谷防水胶皮(11),设置在支座主型材(5)的外侧,所述屋谷防水胶皮(11)的端部伸入附框主龙骨(32)中;

水槽型材(7),连接在横向相邻的玻璃面板(31)之间的屋谷防水胶皮(11)的外侧;

屋谷面板压板(8),连接在水槽型材(7)的两侧与玻璃面板(31)的外侧之间。

5. 根据权利要求4所述的采光顶玻璃幕墙,其特征在于:所述屋谷防水胶皮(11)的截面呈U形,所述屋谷防水胶皮(11)的侧边向左右两侧弯折形成与附框主龙骨(32)配合的弯折部。

6. 根据权利要求3所述的采光顶玻璃幕墙,其特征在于:屋脊位置处的玻璃面板连接件包括:

转接件(4),为板状结构,沿圆管(1)的中轴线间隔连接在圆管(1)的外壁;

支座主型材(5),连接在竖向相邻的两个转接件(4)之间;

屋脊防水胶皮(12),设置在支座主型材(5)的外侧,所述屋脊防水胶皮(12)的端部伸入附框主龙骨(32)中;

擦窗机轨道(9),连接在横向相邻的玻璃面板(31)之间的屋脊防水胶皮(12)的外侧;

屋脊面板压板(10),连接在擦窗机轨道(9)的两侧与玻璃面板(31)的外侧之间。

7. 根据权利要求6所述的采光顶玻璃幕墙,其特征在于:所述屋脊防水胶皮(12)包括屋脊防水胶皮竖部(121)和连接在屋脊防水胶皮竖部(121)左右两端并向内侧弯折的屋脊防水胶皮L部(122),所述屋脊防水胶皮L部(122)的端部伸入附框主龙骨(32)中。

8. 一种根据权利要求3-7任意一项所述的采光顶玻璃幕墙的施工方法,其特征在于包括以下步骤:

步骤一、工厂制作圆管(1)、支撑管(2)、半单元式采光顶玻璃面板和所有铝合金型材并运送到现场,将圆管(1)和支撑管(2)连接成折线形;

步骤二、沿圆管(1)的中轴线在圆管(1)的外壁间隔焊接转接件(4);

步骤三、在竖向相邻的转接件(4)之间安装支座主型材(5);

步骤四、在屋谷位置处的支座主型材(5)的两端安装主挂座(6);

步骤五、将玻璃面板(31)一侧的附框铰接座(34)与主挂座(6)铰接连接;

步骤六、旋转玻璃面板(31),将玻璃面板(31)另一侧的附框铰接座(34)与屋脊位置处的支座主型材(5)铰接连接;

步骤七、施工屋脊位置和屋谷位置的防水结构。

9. 根据权利要求8所述的采光顶玻璃幕墙的施工方法,其特征在于,屋脊位置处的防水结构施工包括以下步骤:

步骤一、在缝隙处填充密封胶,在屋脊位置处的支座主型材(5)的外侧、横向相邻的玻璃面板(31)之间铺设屋脊防水胶皮(12);

步骤二、在屋脊防水胶皮(12)的外侧、横向相邻的玻璃面板(31)之间安装擦窗机轨道(9);

步骤三、在擦窗机轨道(9)的两侧与玻璃面板(31)的外侧之间安装屋脊面板压板(10)。

10. 根据权利要求8所述的采光顶玻璃幕墙的施工方法,其特征在于,屋谷位置处的防水结构施工包括以下步骤:

步骤一、在屋谷位置处的支座主型材(5)的外侧、横向相邻的玻璃面板(31)之间铺设屋谷防水胶皮(11);

步骤二、在屋谷防水胶皮(11)的外侧、横向相邻的玻璃面板(31)之间安装水槽型材(7);

步骤三、在水槽型材(7)的两侧与玻璃面板(31)的外侧之间安装屋谷面板压板(8)。

半单元式采光顶玻璃面板、采光顶玻璃幕墙及其施工方法

技术领域

[0001] 本发明属于幕墙领域,具体为一种半单元式采光顶玻璃面板、采光顶玻璃幕墙及其施工方法。

背景技术

[0002] 玻璃采光顶结构的出现,在充分解决建筑物采光问题的同时,还满足了现代生活融入自然的追求,已经成为现代建筑中被广泛采用的结构类型。折线形的采光顶能够提升美观性,还能通过折线形式进行更好的排水和噪声吸收,使得折线形的采光顶得到越来越广泛的应用。

[0003] 申请号为201921347179.2的中国专利中,玻璃面板与管桁架主管上的连接结构之间均为固定连接。在主体结构由于热胀冷缩而相互错动发生位移时,这种连接形式的玻璃面板无法有效应对这种伸缩。另外,该专利中仅设置一道防水,即泡沫棒和密封块密封,外部水容易渗入,采光顶防水性能不佳。

发明内容

[0004] 本发明的目的在于提供一种半单元式采光顶玻璃面板、采光顶玻璃幕墙及其施工方法,以解决现有技术汇总玻璃面板无法有效应对伸缩、防水性能不佳的技术问题。

[0005] 为了解决上述技术问题,本发明提供一种半单元式采光顶玻璃面板,包括玻璃面板和连接在玻璃面板周围的铝合金附框,所述铝合金附框包括:

附框主龙骨,连接在玻璃面板的四周;

附框转接件固定件,与玻璃面板底部左右两侧的附框主龙骨连接;

附框铰接座,与玻璃面板左右两侧的附框转接件固定件连接。

[0006] 优选地,该铝合金附框还包括支座连接件,所述支座连接件与玻璃面板一侧的附框铰接座铰接连接,所述支座连接件上开设有竖向通孔。

[0007] 另外,本发明还提供一种采光顶玻璃幕墙,包括主支撑结构和如上所述的半单元式采光顶玻璃面板,所述主支撑结构的截面呈折线形,主支撑结构包括圆管和对称连接在圆管两侧的支撑管,所述圆管的外侧连接有玻璃面板连接件,所述玻璃面板一侧的附框铰接座与屋脊位置的玻璃面板连接件连接,玻璃面板另一端的附框铰接座与屋谷位置的玻璃面板连接件铰接连接。

[0008] 优选地,屋谷位置处的玻璃面板连接件包括:

转接件,为板状结构,沿圆管的中轴线间隔连接在圆管的外壁;

支座主型材,连接在竖向相邻的两个转接件之间;

主挂座,连接在支座主型材的两端,所述玻璃面板一端的附框铰接座与主挂座铰接连接;

屋谷防水胶皮,设置在支座主型材的外侧,所述屋谷防水胶皮的端部伸入附框主龙骨中;

水槽型材,连接在横向相邻的玻璃面板之间的屋谷防水胶皮的外侧;

屋谷面板压板,连接在水槽型材的两侧与玻璃面板的外侧之间。

[0009] 优选地,所述屋谷防水胶皮的截面呈U形,所述屋谷防水胶皮的侧边向左右两侧弯折形成与附框主龙骨配合的弯折部。

[0010] 优选地,屋脊位置处的玻璃面板连接件包括:

转接件,为板状结构,沿圆管的中轴线间隔连接在圆管的外壁;

支座主型材,连接在竖向相邻的两个转接件之间;

屋脊防水胶皮,设置在支座主型材的外侧,所述屋脊防水胶皮的端部伸入附框主龙骨中;

擦窗机轨道,连接在横向相邻的玻璃面板之间的屋脊防水胶皮的外侧;

屋脊面板压板,连接在擦窗机轨道的两侧与玻璃面板的外侧之间。

[0011] 优选地,所述屋脊防水胶皮包括屋脊防水胶皮竖部和连接在屋脊防水胶皮竖部左右两端并向内侧弯折的屋脊防水胶皮L部,所述屋脊防水胶皮L部的端部伸入附框主龙骨中。

[0012] 另外,本发明还提供了上述采光顶玻璃幕墙的施工方法,包括以下步骤:

步骤一、工厂制作圆管、支撑管、半单元式采光顶玻璃面板和所有铝合金型材并运送到现场,将圆管和支撑管连接成折线形;

步骤二、沿圆管的中轴线在圆管的外壁间隔焊接转接件;

步骤三、在竖向相邻的转接件之间安装支座主型材;

步骤四、在屋谷位置处的支座主型材的两端安装主挂座;

步骤五、将玻璃面板一侧的附框铰接座与主挂座铰接连接;

步骤六、旋转玻璃面板,将玻璃面板另一侧的附框铰接座与屋脊位置处的支座主型材铰接连接;

步骤七、施工屋脊位置和屋谷位置的防水结构。

[0013] 优选地,屋脊位置处的防水结构施工包括以下步骤:

步骤一、在缝隙处填充密封胶,在屋脊位置处的支座主型材的外侧、横向相邻的玻璃面板之间铺设屋脊防水胶皮;

步骤二、在屋脊防水胶皮的外侧、横向相邻的玻璃面板之间安装擦窗机轨道;

步骤三、在擦窗机轨道的两侧与玻璃面板的外侧之间安装屋脊面板压板。

[0014] 优选地,屋谷位置处的防水结构施工包括以下步骤:

步骤一、在屋谷位置处的支座主型材的外侧、横向相邻的玻璃面板之间铺设屋谷防水胶皮;

步骤二、在屋谷防水胶皮的外侧、横向相邻的玻璃面板之间安装水槽型材;

步骤三、在水槽型材的两侧与玻璃面板的外侧之间安装屋谷面板压板。

[0015] 与现有技术相比,本发明的特点和有益效果为:

(1) 本发明在圆管的外侧固定连接玻璃面板连接件,屋脊位置的玻璃面板连接件与玻璃面板的铝合金附框之间、屋谷位置的玻璃面板连接件与玻璃面板的铝合金附框之间均采用铰接连接。在主体结构由于热胀冷缩而相互错动发生位移时,玻璃面板可以相对玻璃面板连接件发生一定的转动,从而提高玻璃面板的变位能力。

[0016] (2)本发明在屋脊位置和屋谷位置都设计了三道防水,屋脊位置的防水结构包括擦窗机轨道、屋脊防水胶皮和密封胶,屋谷位置的防水结构包括水槽型材、屋谷防水胶皮和密封胶,有效提高采光顶玻璃幕墙的防水性能。

[0017] (3)本发明的半单元式采光顶玻璃幕墙的玻璃面板、主支撑结构、铝合金型材均是在工厂加工完成,在现场完成定位安装。由于所有构件的制作过程均是在工厂完成,可以减少现场加工、安装工序,易于控制工程质量。施工效率显著提高,在高层建筑中,可以减小工人高空置留时间,提高安全性。

附图说明

[0018] 图1半单元式采光顶玻璃面板的示意图。

[0019] 图2为图1中A部分示意图。

[0020] 图3为图1中B部分示意图。

[0021] 图4为采光顶玻璃幕墙的示意图。

[0022] 图5为采光顶玻璃幕墙的纵剖示意图。

[0023] 图6为采光顶玻璃幕墙的屋脊位置节点图。

[0024] 图7为图6中C部分放大示意图。

[0025] 图8为屋脊防水胶皮示意图。

[0026] 图9为支座主型材的示意图。

[0027] 图10为擦窗机轨道的示意图。

[0028] 图11为屋脊面板压板的示意图。

[0029] 图12为采光顶玻璃幕墙的屋谷位置节点图。

[0030] 图13为图12中D部分放大示意图。

[0031] 图14为屋谷防水胶皮示意图。

[0032] 图15为水槽型材和屋谷面板压板示意图。

[0033] 图16为主挂座的示意图。

[0034] 附图标注:1-圆管、2-支撑管、31-玻璃面板、32-附框主龙骨、33-附框转接件固定件、34-附框铰接座、35-支座连接件、4-转接件、5-支座主型材、51-第一支座主型材、511-支座竖板、512-支座侧板、52-第二支座主型材、6-主挂座、7-水槽型材、71-第一水槽竖板、72-水槽侧板、73-第二水槽竖板、8-屋谷面板压板、81-屋谷面板压板侧板、82-屋谷面板压板竖板、9-擦窗机轨道、10-屋脊面板压板、11-屋谷防水胶皮、12-屋脊防水胶皮、121-屋脊防水胶皮竖部、122-屋脊防水胶皮L部。

具体实施方式

[0035] 为使本发明实现的技术手段、创新特征、达成目的与功效易于明白了解,下面对本发明进一步说明。

[0036] 在此记载的实施例为本发明的特定的具体实施方式,用于说明本发明的构思,均是解释性和示例性的,不应解释为对本发明实施方式及本发明范围的限制。除在此记载的实施例外,本领域技术人员还能够基于本申请权利要求书和说明书所公开的内容采用显而易见的其它技术方案,这些技术方案包括采用对在此记载的实施例的做出任何显而易见的

替换和修改的技术方案。

[0037] 在本发明的描述中,需要说明的是,术语“上”、“下”、“内”、“外”“前端”、“后端”、“两端”、“一端”、“另一端”等指示的方位或位置关系为基于附图所示的方位或位置关系,仅是为了便于描述本发明和简化描述,而不是指示或暗示所指的装置或元件必须具有特定的方位、以特定的方位构造和操作,因此不能理解为对本发明的限制。此外,术语“第一”、“第二”仅用于描述目的,而不能理解为指示或暗示相对重要性。

[0038] 在本发明的描述中,需要说明的是,除非另有明确的规定和限定,术语“安装”、“设置有”、“连接”等,应做广义理解,例如“连接”,可以是固定连接,也可以是可拆卸连接,或一体地连接;可以是机械连接,也可以是电连接;可以是直接相连,也可以通过中间媒介间接相连,可以是两个元件内部的连通。对于本领域的普通技术人员而言,可以具体情况理解上述术语在本发明中的具体含义。

[0039] 如图1-3所示,一种半单元式采光顶玻璃面板,包括玻璃面板31和连接在玻璃面板31周围的铝合金附框,铝合金附框包括附框主龙骨32、附框转接件固定件33和附框铰接座34。附框主龙骨32连接在玻璃面板31的四周。附框转接件固定件33与玻璃面板31底部左右两侧的附框主龙骨32连接。附框铰接座34与玻璃面板31左右两侧的附框转接件固定件33连接。

[0040] 该铝合金附框还包括支座连接件35,支座连接件35与玻璃面板31一侧的附框铰接座34铰接连接,支座连接件35上开设有竖向通孔。

[0041] 如图4和5所示为一种半单元式采光顶玻璃幕墙,包括主支撑结构和如上的半单元式采光顶玻璃面板。主支撑结构的截面呈折线形,主支撑结构包括圆管1和对称连接在圆管1两侧的支撑管2,圆管1的外侧连接有玻璃面板连接件,玻璃面板31一侧的附框铰接座34与屋脊位置的玻璃面板连接件连接,玻璃面板31另一端的附框铰接座34与屋谷位置的玻璃面板连接件铰接连接。具体地,不锈钢螺栓穿过支座连接件35上的通孔并与玻璃面板连接件连接,支座连接件35与玻璃面板31一侧的附框铰接座34铰接连接。

[0042] 如图6和7所示,屋脊位置处的玻璃面板连接件包括转接件4、支座主型材5、屋脊防水胶皮12、擦窗机轨道9和屋脊面板压板10。转接件4为板状结构,沿圆管1的中轴线间隔连接在圆管1的外壁。支座主型材5连接在竖向相邻的两个转接件4之间。屋脊防水胶皮12设置在支座主型材5的外侧,屋脊防水胶皮12的端部伸入附框主龙骨32中。擦窗机轨道9连接在横向相邻的玻璃面板31之间的屋脊防水胶皮12的外侧。屋脊面板压板10连接在擦窗机轨道9的两侧与玻璃面板31的外侧之间。

[0043] 如图8所示,屋脊防水胶皮12包括屋脊防水胶皮竖部121和连接在屋脊防水胶皮竖部121左右两端并向内侧弯折的屋脊防水胶皮L部122,屋脊防水胶皮L部122的端部伸入附框主龙骨32中。屋脊防水胶皮竖部121和屋脊防水胶皮L部122为一体连接。

[0044] 如图9所示,支座主型材5包括第一支座主型材51和第二支座主型材52,第一支座主型材51连接在竖向相邻的两个转接件4之间,第二支座主型材52连接在第一支座主型材51的外侧,并且第一支座主型材51的两端超出第二支座主型材52的两端,竖向相邻的第二支座主型材52之间还连接有端部封板。第一支座主型材51的截面呈 π 形,包括支座竖板511和连接在支座竖板511内侧的两块支座侧板512,转接件4卡设在两块支座侧板512之间,支座竖板511和支座侧板512上均开设有通孔,第二支座主型材52的截面呈C形,第二支座主型

材52与第一支座主型材51之间螺栓连接。

[0045] 如图10所示,擦窗机轨道9包括中部U形槽和连接在中部U形槽两侧的两个侧部U形槽,中部U形槽用于安装灯光的灯带和走线,侧部U形槽为擦窗机的轨道。侧部U形槽的侧壁具有弯折部。

[0046] 如图11所示,屋脊面板压板10的截面呈L形,屋脊面板压板10上具有与侧部U形槽的弯折部配合的弯折部,屋脊面板压板10的一端与侧部U形槽卡接配合,屋脊面板压板10的另一端设置在玻璃面板31的外侧。

[0047] 如图12和13所示,屋谷位置处的玻璃面板连接件包括转接件4、支座主型材5、主挂座6、屋谷防水胶皮11、水槽型材7和屋谷面板压板8。转接件4为板状结构,沿圆管1的中轴线间隔连接在圆管1的外壁。支座主型材5连接在竖向相邻的两个转接件4之间。主挂座6连接在支座主型材5的两端,玻璃面板31一端的附框铰接座34与主挂座6铰接连接。屋谷防水胶皮11设置在支座主型材5的外侧,屋谷防水胶皮11的端部伸入附框主龙骨32中。水槽型材7连接在横向相邻的玻璃面板31之间的屋谷防水胶皮11的外侧。屋谷面板压板8连接在水槽型材7的两侧与玻璃面板31的外侧之间。

[0048] 如图14所示,屋谷防水胶皮11的截面呈U形,屋谷防水胶皮11的侧边向左右两侧弯折形成与附框主龙骨32配合的弯折部。

[0049] 如图15所示,水槽型材7包括第一水槽竖板71、连接在第一水槽竖板71外侧的两块水槽侧板72、以及连接在两块水槽侧板72之间的第二水槽竖板73,水槽侧板72的端部向两侧弯折形成钩部。屋谷面板压板8的截面呈L形,包括屋谷面板压板侧板81和连接在屋谷面板压板侧板81外侧的屋谷面板压板竖板82,屋谷面板压板侧板81的内侧向水槽型材7一侧弯折形成与水槽侧板72配合的钩部,屋谷面板压板竖板82向内侧弯折形成与玻璃面板31配合的倾斜部。

[0050] 如图16所示,主挂座6包括挂座竖板和连接在挂座竖板两端的主挂座弯折板,挂座弯折板的端部连接有球体结构,用于插入玻璃面板31的铝框的插孔内。

[0051] 上述半单元式采光顶玻璃幕墙系统的施工方法包括以下步骤:

步骤一、工厂制作圆管1、支撑管2、半单元式采光顶玻璃面板和所有铝合金型材并运送到现场,将圆管1和支撑管2连接成折线形。

[0052] 步骤二、沿圆管1的中轴线在圆管1的外壁间隔焊接转接件4。转接件4上开设有通孔。

[0053] 步骤三、在每个转接件4上安装U形垫片,U形垫片上开设有与转接件上的通孔适配的通孔。在竖向相邻的转接件4之间安装支座主型材5。支座主型材5安装方法具体为:先在竖向相邻的转接件4之间安装第一支座主型材51,用螺栓将第一支座主型材51的支座侧板512、U形垫片和转接件4连接。然后在第一支座主型材51的外侧安装第二支座主型材52,第一支座主型材51的两端超出第二支座主型材52的两端,采用螺栓将第一支座主型材51的支座竖板511与第二支座主型材52螺栓连接。

[0054] 步骤四、在屋谷位置处的支座主型材5的两端安装主挂座6。主挂座6具体安装在屋谷位置处的第一支座主型材51端部外侧,主挂座6与第一支座主型材51的支座竖板511之间通过螺栓连接。

[0055] 步骤五、玻璃面板31一侧的附框铰接座34与主挂座6的端部配合。将玻璃面板31的

一侧与主挂座6铰接连接。

[0056] 步骤六、旋转玻璃面板31,将玻璃面板31另一侧的支座连接件35与屋脊位置处的支座主型材5螺栓连接。具体为,将玻璃面板31的另一侧与屋脊位置处的第一支座主型材51螺栓连接。

[0057] 步骤七、施工屋脊位置和屋谷位置的防水结构。

[0058] 具体地,屋脊位置处的防水结构施工包括以下步骤:

步骤一、在屋脊位置处的第一支座主型材51的外侧、竖向相邻的第二支座主型材52之间安装端部封板以防止雨水渗入。并在屋脊位置处第二支座主型材52与端部封板之间的缝隙内填充密封胶。在屋脊位置处的第二支座主型材52的外侧、横向相邻的玻璃面板31之间通长铺设屋脊防水胶皮12,并在屋脊防水胶皮12与玻璃面板31的铝框之间的缝隙内填充密封胶,相邻的玻璃面板31的铝框之间的缝隙内也填充密封胶。

[0059] 步骤二、在屋脊防水胶皮12的外侧、横向相邻的玻璃面板31之间安装擦窗机轨道9。安装擦窗机轨道9的固定钉,填充密封胶。

[0060] 步骤三、在擦窗机轨道9的两侧与玻璃面板31的外侧之间安装屋脊面板压板10,填充密封胶。

[0061] 具体地,屋谷位置处的防水结构施工包括以下步骤:

步骤一、在屋谷位置处主挂座6的外侧、竖向相邻的第二支座主型材52之间安装端部封板。并在端部封板与第二支座主型材52之间的缝隙内填充密封胶。在屋谷位置处的支座主型材5的外侧、横向相邻的玻璃面板31之间铺设屋谷防水胶皮11,并在屋谷防水胶皮11与玻璃面板31之间的缝隙内填充密封胶。

[0062] 步骤二、在屋谷防水胶皮11的外侧、横向相邻的玻璃面板31之间安装水槽型材7。水槽型材7与屋谷防水胶皮11之间通过螺钉连接。在相邻的水槽型材7之间的缝隙内、水槽型材7的第一水槽竖板71的外侧与玻璃面板31之间均填充密封胶和防水胶条。

[0063] 步骤三、在水槽型材7的两侧与玻璃面板31的铝框外侧之间安装屋谷面板压板8。往屋谷面板压板8的侧翼缘板的内侧塞入胶条。

[0064] 以上的实施例仅仅是对本发明的优选实施方式进行了描述,并非对本发明的范围进行限定,在不脱离本发明设计精神的前提下,本领域普通技术人员对本发明的技术方案做出的各种变形和改进,均应落入本发明权利要求书确定的保护范围内。

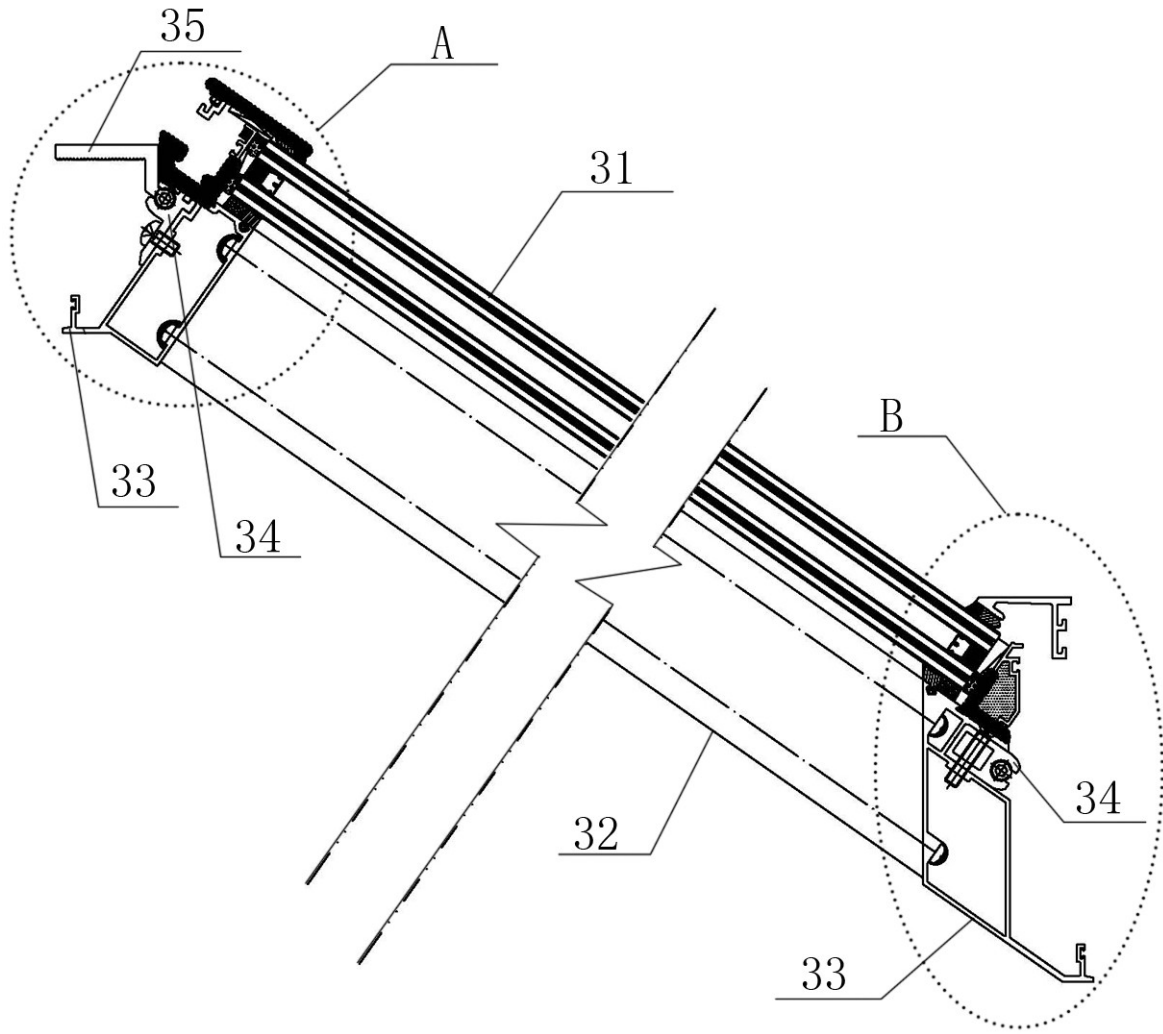


图 1

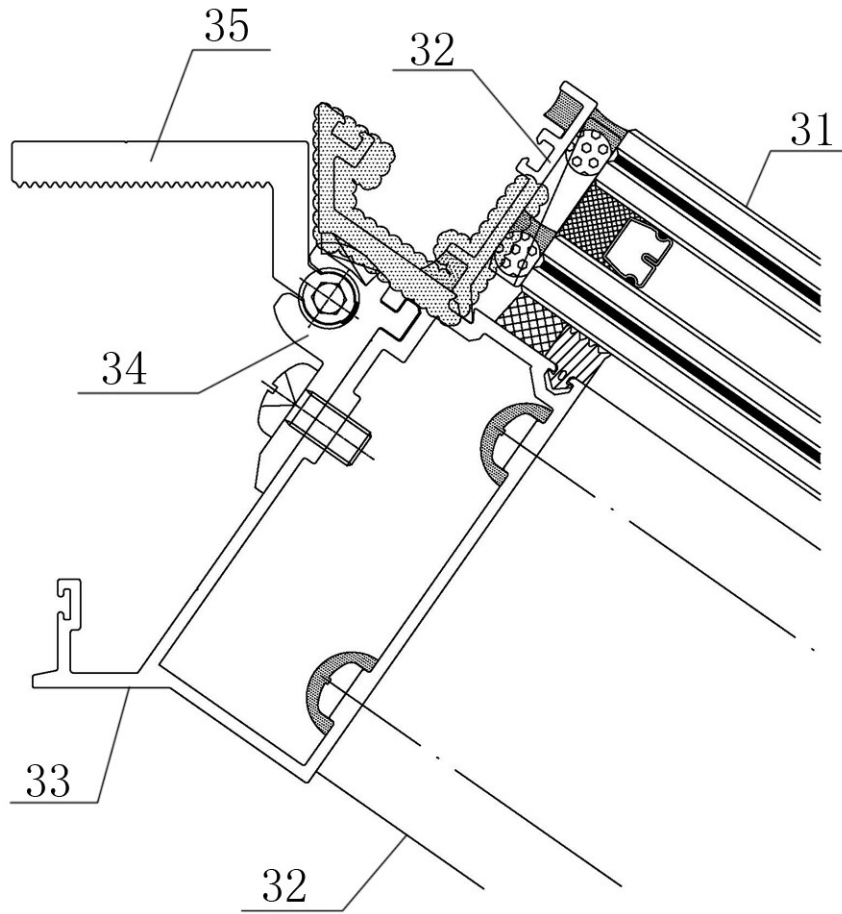


图2

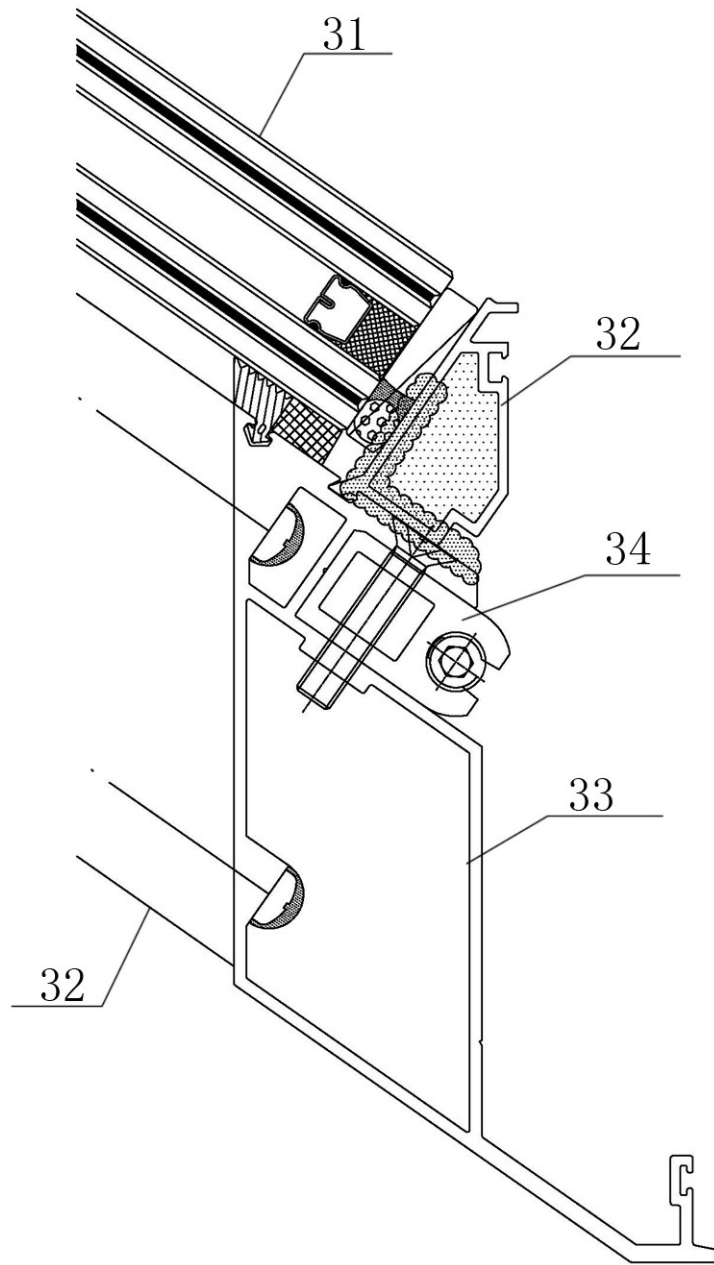


图3

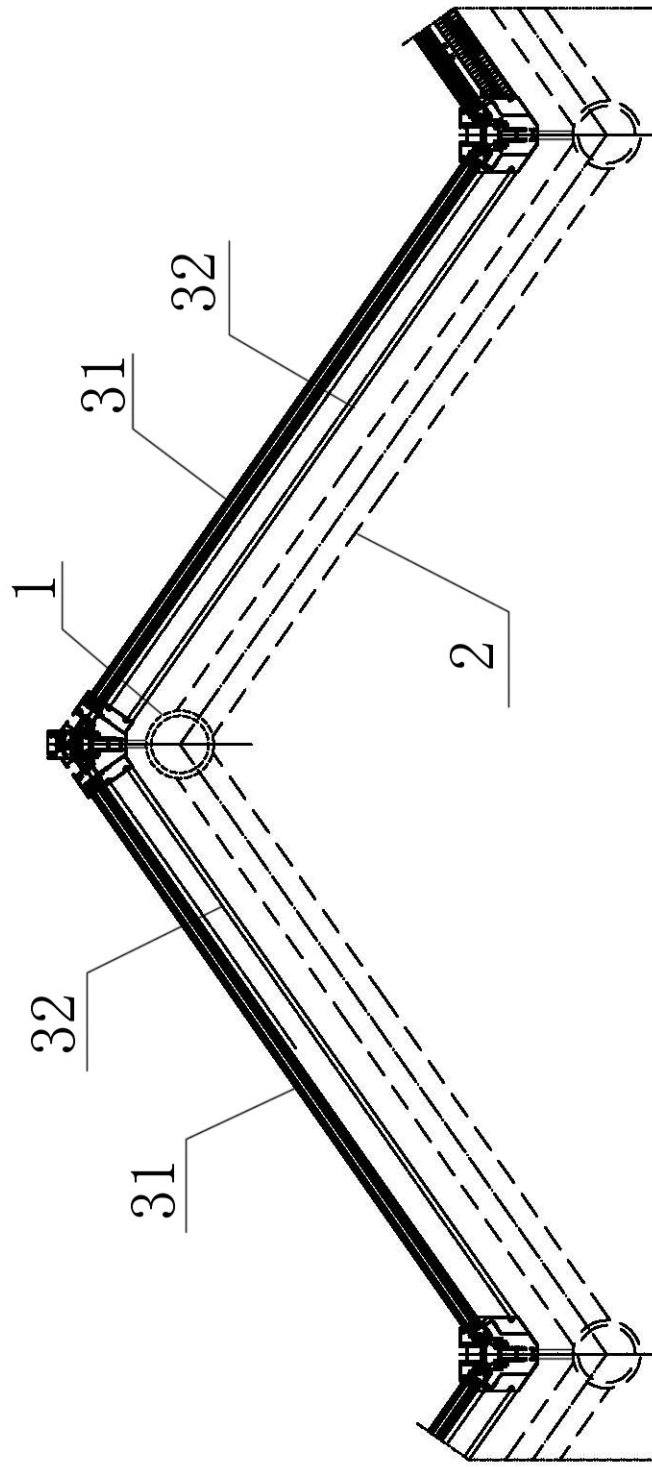


图4

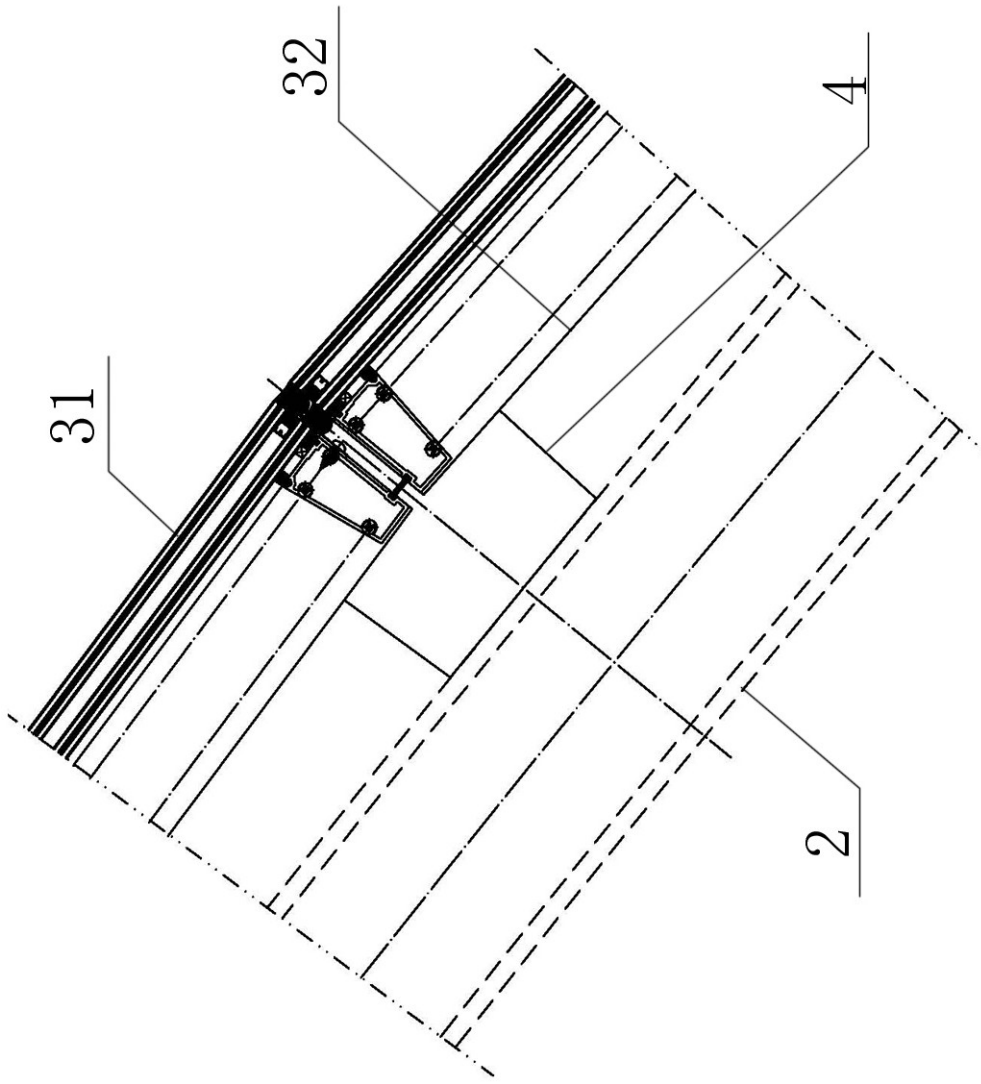


图5

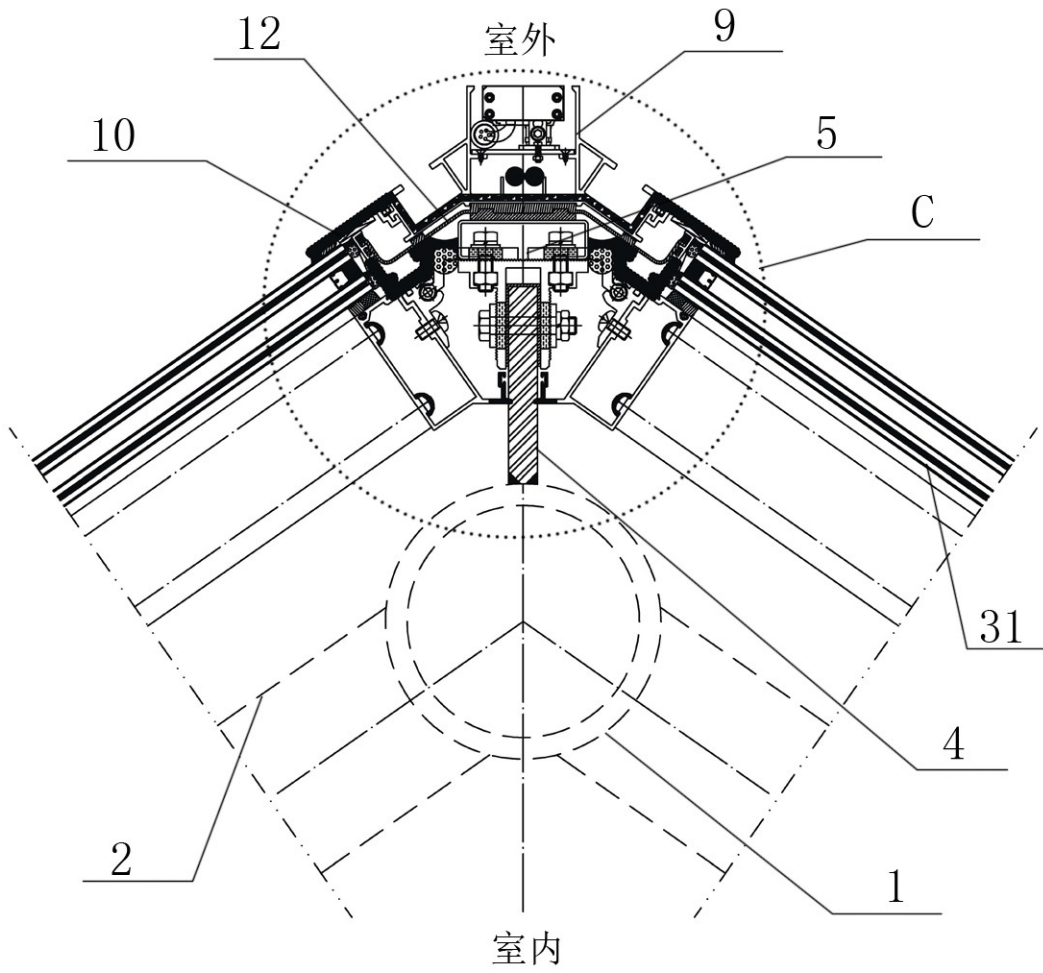


图6

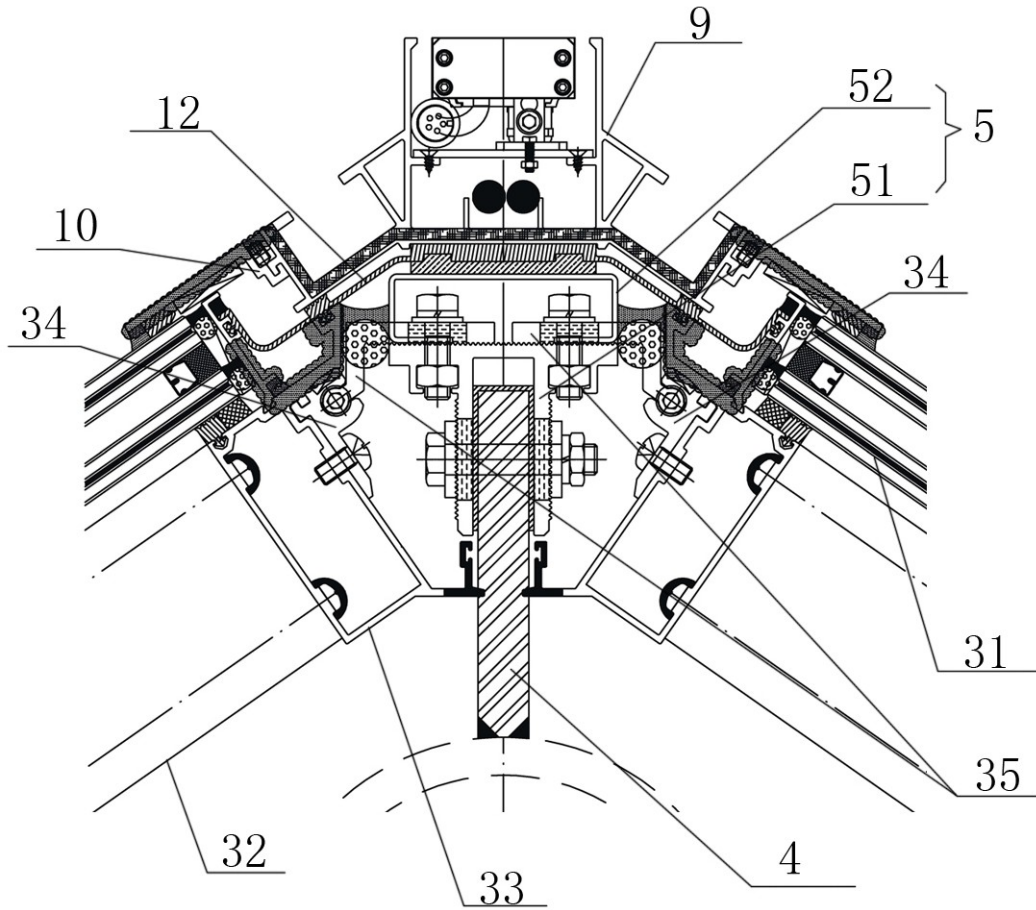


图7

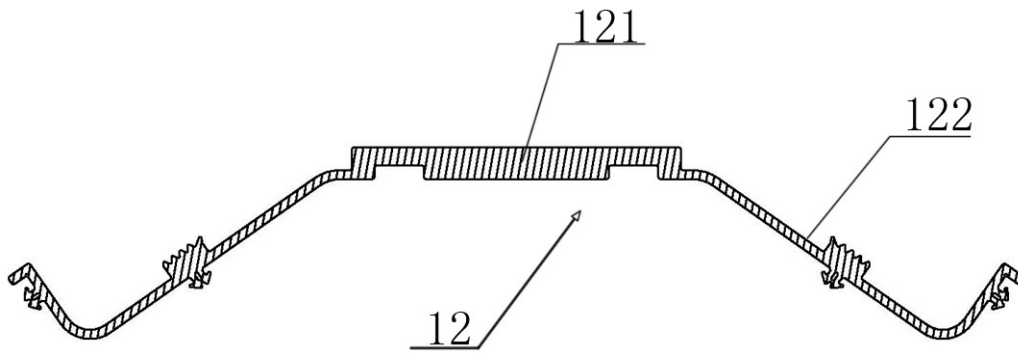


图8

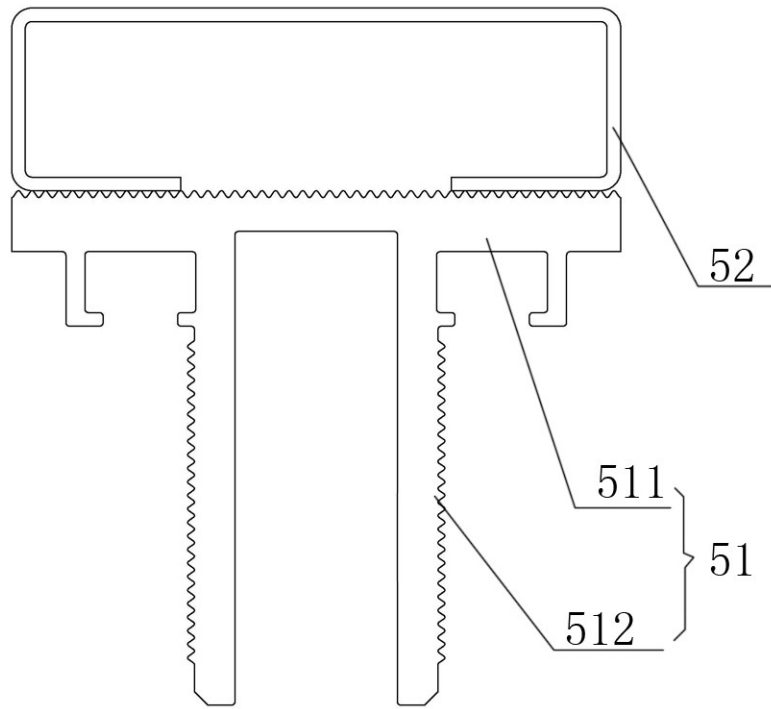


图9

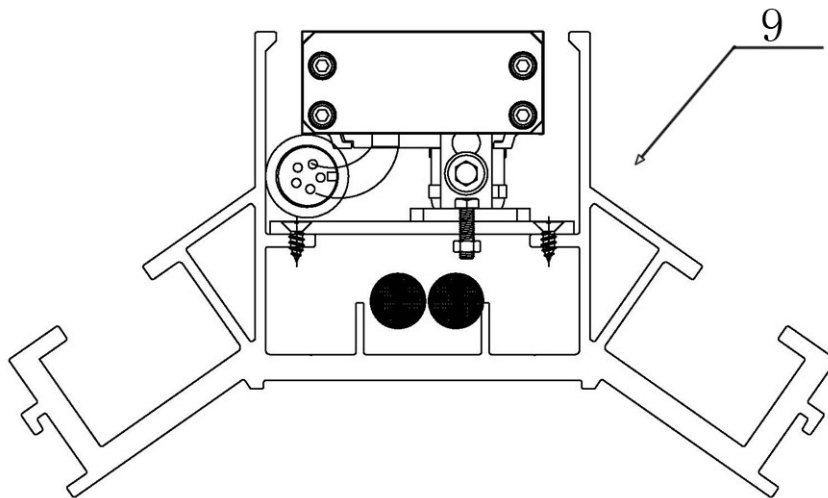


图10

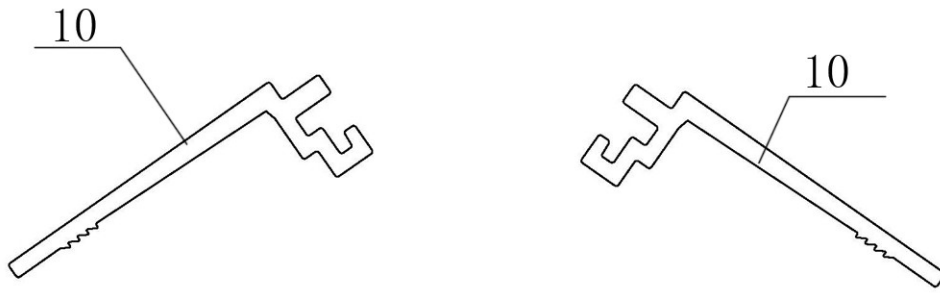


图11

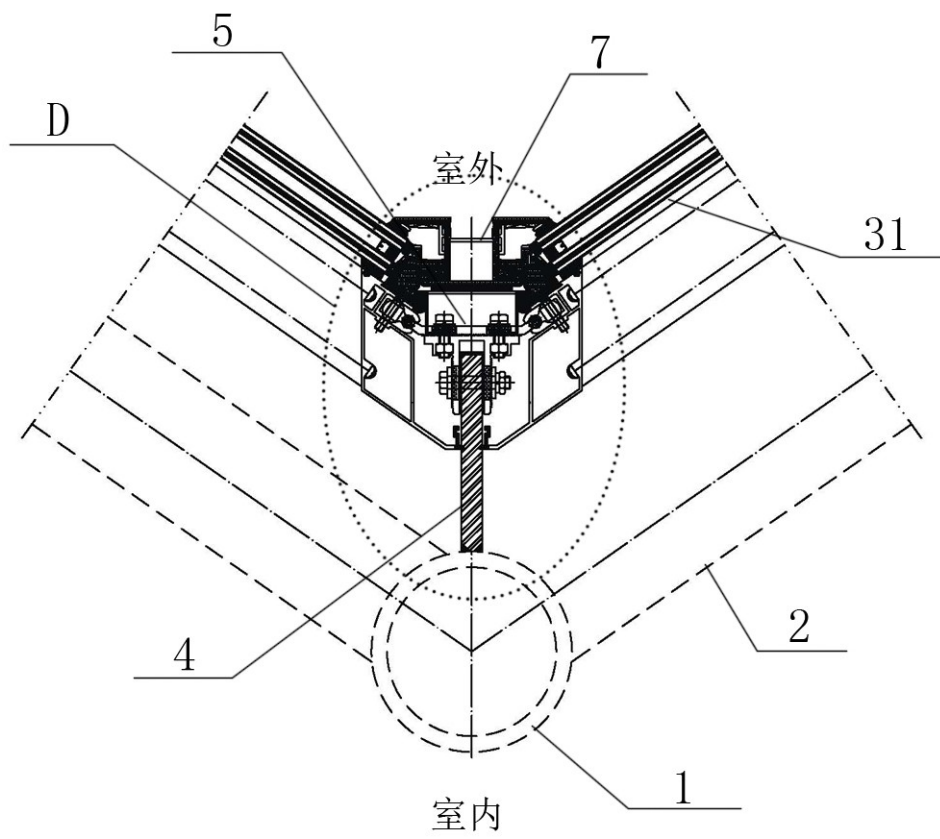


图12

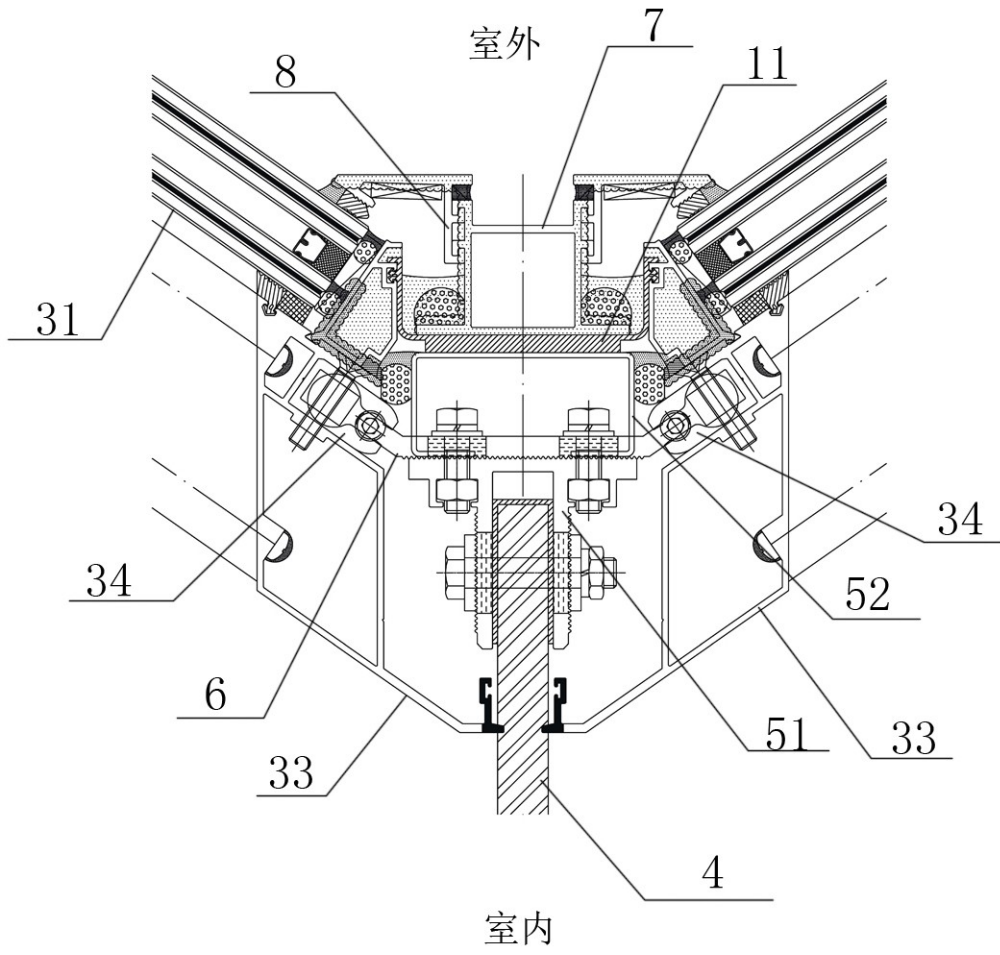


图13

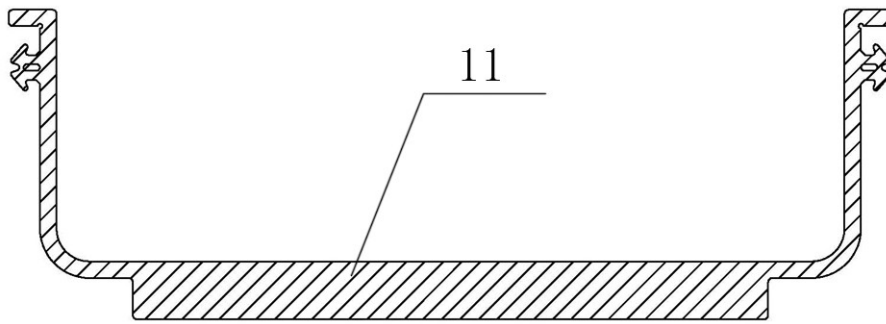


图14

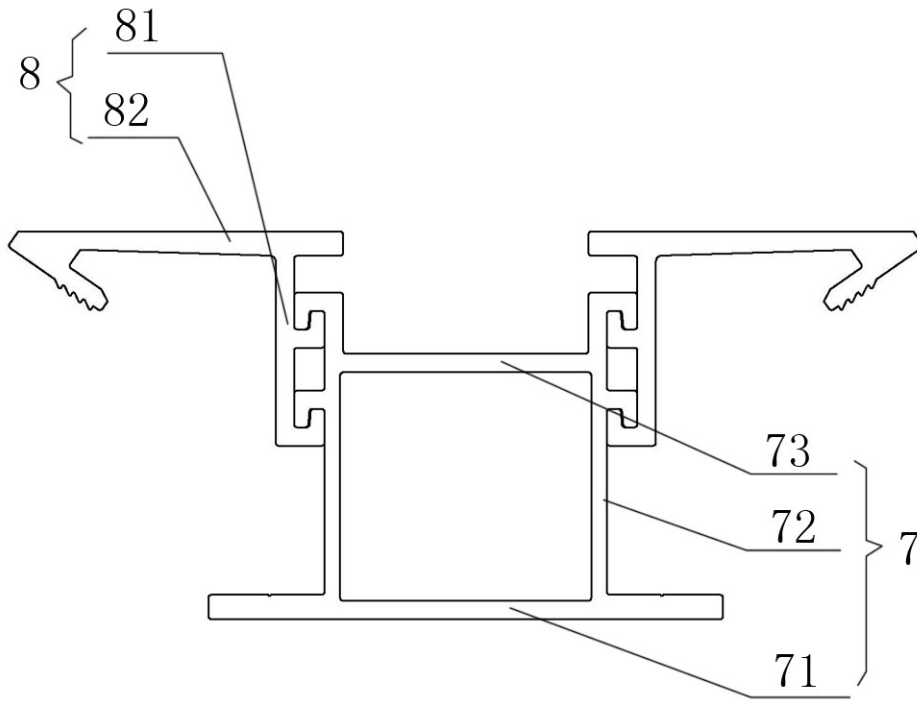


图15

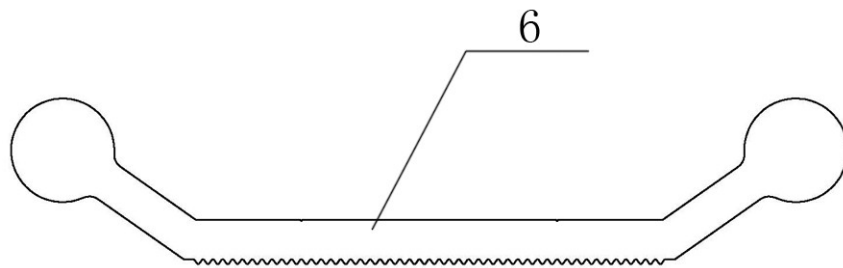


图16