



## (12) 实用新型专利

(10) 授权公告号 CN 218596282 U

(45) 授权公告日 2023. 03. 10

(21) 申请号 202222230594.8

(22) 申请日 2022.08.24

(73) 专利权人 凤阳小岗红农业科技有限公司  
地址 233124 安徽省滁州市凤阳县小溪河镇金小岗农林科技有限公司南侧200米处

(72) 发明人 庞景馨

(74) 专利代理机构 合肥中谷知识产权代理事务所(普通合伙) 34146  
专利代理师 洪玲

(51) Int. Cl.  
C05F 3/06 (2006.01)

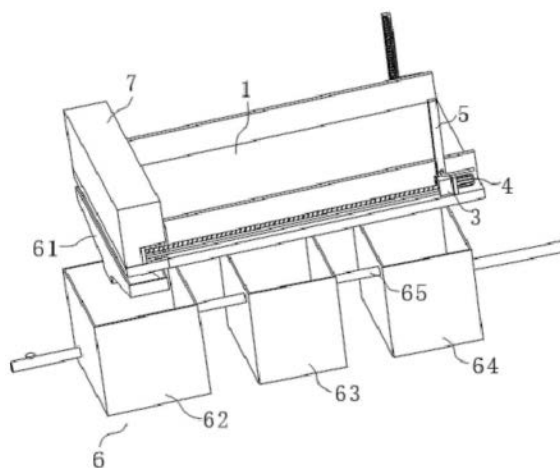
权利要求书1页 说明书3页 附图2页

### (54) 实用新型名称

一种禽畜粪便清理积肥装置

### (57) 摘要

本实用新型公开了一种禽畜粪便清理积肥装置,包括设于禽舍内的禽舍地板、设于禽舍地板一端的连接框以及设于禽舍地板和连接框下方的处理组件,还包括设于禽舍地板上表面两侧边缘的安装块以及驱动装置,所述驱动装置用于驱动安装块沿禽舍地板的长度方向移动,所述安装块上转动设有空心座,所述空心座的一侧设有毛刷板,所述毛刷板上设有喷水装置。本实用新型在清理禽舍地板上的粪便时,可通过驱动装置带动安装块,安装块带动空心座移动对禽舍地板上的粪便进行清除,同时配合喷水装置喷水,对禽舍地板上的粪便清除效果更好,降低了人工劳动负担,同时空心座在不使用可转动收起,不占据禽舍地板的空间,方便禽畜养殖。



1. 一种禽畜粪便清理积肥装置,包括设于禽舍内的禽舍地板(1)、设于禽舍地板(1)一端的连接框(2)以及设于禽舍地板(1)和连接框(2)下方的处理组件(6),其特征在于:还包括设于禽舍地板(1)上表面两侧边缘的安装块(3)以及驱动装置(4),所述驱动装置(4)用于驱动安装块(3)沿禽舍地板(1)的长度方向移动,所述安装块(3)上转动设有空心座(5),所述空心座(5)的一侧设有毛刷板(8),所述毛刷板(8)被配置为在空心座(5)转动至与禽舍地板(1)平行的状态后与禽舍地板(1)表面接触,所述毛刷板(8)上设有喷水装置。

2. 根据权利要求1所述的一种禽畜粪便清理积肥装置,其特征在于:所述喷水装置包括设于空心座(5)上位于毛刷板(8)外侧的位置的若干组喷管(12),用于向毛刷板(8)的刷毛端部喷出液体,所述喷管(12)沿空心座(5)的高度方向设置,所述喷管(12)与空心座(5)内腔连通,所述空心座(5)上设有相连接水管(13)。

3. 根据权利要求1所述的一种禽畜粪便清理积肥装置,其特征在于:所述连接框(2)上表面设有中空的隔离罩(7),所述隔离罩(7)的下表面为敞口,所述隔离罩(7)的下表面一端开设有供安装块(3)和空心座(5)进出隔离罩(7)的凹口(71)。

4. 根据权利要求3所述的一种禽畜粪便清理积肥装置,其特征在于:所述隔离罩(7)的一侧设有用于遮挡凹口(71)的挡板一(9),所述挡板一(9)远离隔离罩(7)的一侧两端均垂直设有挡板二(10),所述挡板二(10)的另一端与禽舍地板(1)远离连接框(2)的一端齐平,所述隔离罩(7)上设有驱动挡板一(9)上下移动的伸缩装置(11),所述驱动装置(4)、安装块(3)以及空心座(5)均位于挡板二(10)外侧。

5. 根据权利要求3所述的一种禽畜粪便清理积肥装置,其特征在于:所述驱动装置(4)包括转动设于禽舍地板(1)上表面边缘的丝杠(41),所述丝杠(41)的一端延伸至凹口(71)内,另一端与旋转设备(42)的输出端连接,所述安装块(3)与禽舍地板(1)上表面滑动连接。

6. 根据权利要求1所述的一种禽畜粪便清理积肥装置,其特征在于:所述处理组件(6)由收集漏斗(61)、化粪池(62)、沉淀池(63)、蓄水池(64)以及多组管路(65)构成。

## 一种禽畜粪便清理积肥装置

### 技术领域

[0001] 本实用新型涉及禽畜养殖业技术领域,具体为一种禽畜粪便清理积肥装置。

### 背景技术

[0002] 禽畜养殖业是利用畜禽等已经被人类驯化的动物,通过人工饲养、繁殖,使其将牧草和饲料等植物能转变为动物能,以取得肉、蛋、奶、皮张、蚕丝和药材等畜产品的生产部门。目前,在禽畜养殖业中,禽舍中禽畜产生的粪便会通过禽畜粪便清理积肥装置处理,以避免粪便危害禽畜健康,引起禽畜疫病。

[0003] 公开号:CN207375965U中提出的禽畜粪便清理积肥装置,由禽舍地板、收集漏斗、化粪池构成,禽舍地板下的一端承接收集漏斗的上口,收集漏斗的下口承接化粪池,化粪池的上部出口管连接至污水净化池,污水净化池的出口管路连接至蓄水池,蓄水池的出口管路连接至循环水泵,循环水泵的出水管路连接至喷淋管网入口。整个处理过程减少人工的使用,既使得禽舍干净卫生,又让废物得以二次利用,真正的做到节约环保,天然绿色无污染。

[0004] 上述的禽畜粪便清理积肥装置的禽舍地板是由篦板下衬了瓦楞板、瓦楞板的逐沟槽中均排布了喷淋管构成,通过喷淋管上的喷水嘴喷出液体去除禽舍地板上的粪便,并使粪便通过处理后进行二次使用,但是在使用时仍存在以下缺陷:部分未通过篦板的禽畜粪便会沾在地面,上述的禽畜粪便清理积肥装置喷出的液体从篦板上的通口喷出,该种方式对篦板上残留的禽畜粪便冲击力较小,去除效果较差,同时部分禽畜粪便粘附在篦板上较为顽固,例如粪便风干后,从而增加了在通过水流清洗后还需人工采用工具进行再次清洗的机率,增加了人工劳动负担,为此我们提出了一种对禽舍地板上的禽畜粪便清理效果更好的禽畜粪便清理积肥装置。

### 实用新型内容

[0005] 本实用新型的目的在于提供一种禽畜粪便清理积肥装置,以解决上述背景技术中提出的技术问题。

[0006] 为实现上述目的,本实用新型提供如下技术方案:

[0007] 一种禽畜粪便清理积肥装置,包括设于禽舍内的禽舍地板、设于禽舍地板一端的连接框以及设于禽舍地板和连接框下方的处理组件,还包括设于禽舍地板上表面两侧边缘的安装块以及驱动装置,所述驱动装置用于驱动安装块沿禽舍地板的长度方向移动,所述安装块上转动设有空心座,所述空心座的一侧设有毛刷板,所述毛刷板被配置为在空心座转动至与禽舍地板平行的状态后与禽舍地板表面接触,所述毛刷板上设有喷水装置。

[0008] 进一步改进在于,所述喷水装置包括设于空心座上位于毛刷板外侧的位置的若干组喷管,用于向毛刷板的刷毛端部喷出液体,所述喷管沿空心座的高度方向设置,所述喷管与空心座内腔连通,所述空心座上设有相连接的水管。通过这种设置,在空心座通过毛刷板去除禽舍地板上的粪便时,喷管喷出的液体还能给予禽舍地板上的粪便冲击力,提高

粪便的清除质量同时也有效的降低了毛刷板上残留粪便。

[0009] 进一步改进在于,所述连接框上表面设有中空的隔离罩,所述隔离罩的下表面为敞口,所述隔离罩的下表面一端开设有供安装块和空心座进出隔离罩的凹口。通过这种设置,使得位于禽舍内的禽畜不会通过连接框上的通口掉落至处理组件内,同时驱动装置可带动安装块和空心座进出凹口,以便将禽舍地板上清除出的粪便推动至隔离罩内,使得粪便通过连接框上的通口掉落至处理组件内进行处理。

[0010] 进一步改进在于,所述隔离罩的一侧设有用于遮挡凹口的挡板一,所述挡板一远离隔离罩的一侧两端均垂直设有挡板二,所述挡板二的另一端与禽舍地板远离连接框的一端齐平,所述隔离罩上设有驱动挡板一上下移动的伸缩装置,所述驱动装置、安装块以及空心座均位于挡板二外侧。通过这种设置,在正常使用时,通过挡板一遮挡凹口以避免禽舍内的禽畜从凹口进入隔离罩,挡板二遮挡驱动装置、安装块以及空心座,避免受到禽舍内的禽畜影响而损坏。

[0011] 进一步改进在于,所述驱动装置包括转动设于禽舍地板上表面边缘的丝杠,所述丝杠的一端延伸至凹口内,另一端与旋转设备的输出端连接,所述安装块与禽舍地板上表面滑动连接。通过这种设置,在旋转设备驱动丝杠旋转时,丝杠带动安装块沿着禽舍地板的长度方向移动。

[0012] 进一步改进在于,所述处理组件由收集漏斗、化粪池、沉淀池、蓄水池以及多组管路构成。

[0013] 与现有技术相比,本实用新型的有益效果是:

[0014] 本实用新型在禽舍地板上设有驱动装置、安装块、空心座以及毛刷板,在清理禽舍地板上的粪便时,可通过驱动装置带动安装块,安装块带动空心座移动对禽舍地板上的粪便进行清除,同时配合喷水装置喷水,对禽舍地板上的粪便清除效果更好,降低了人工劳动负担,同时空心座在不使用可转动收起,不占据禽舍地板的空间,方便禽畜养殖。

## 附图说明

[0015] 图1为本实用新型一种禽畜粪便清理积肥装置结构立体图;

[0016] 图2为本实用新型图1局部结构立体图;

[0017] 图3为本实用新型图2局部结构立体图;

[0018] 图4为本实用新型一种禽畜粪便清理积肥装置中空心座结构立体图。

[0019] 图中:1、禽舍地板;2、连接框;3、安装块;4、驱动装置;41、丝杠;42、旋转设备;5、空心座;6、处理组件;61、收集漏斗;62、化粪池;63、沉淀池;64、蓄水池;65、管路;7、隔离罩;71、凹口;8、毛刷板;9、挡板一;10、挡板二;11、伸缩装置;12、喷管;13、连接水管。

## 具体实施方式

[0020] 下面将结合本实用新型实施例中的附图,对本实用新型实施例中的技术方案进行清楚、完整地描述,显然,所描述的实施例仅仅是本实用新型一部分实施例,而不是全部的实施例。基于本实用新型中的实施例,本领域普通技术人员在没有做出创造性劳动前提下所获得的所有其他实施例,都属于本实用新型保护的范围。

[0021] 实施例1

[0022] 请参阅图1-2,一种禽畜粪便清理积肥装置,包括设于禽舍内的禽舍地板1、设于禽舍地板1一端的连接框2以及设于禽舍地板1和连接框2下方的处理组件6,为了方便水流能更好的向连接框2处流动,禽舍地板1远离连接框2的一端至连接框2远离禽舍地板1的一端略微向下倾斜,连接框2上自带有通口,在此不另做详述,还包括设于禽舍地板1上表面两侧边缘的安装块3以及驱动装置4,驱动装置4用于驱动安装块3沿禽舍地板1的长度方向移动,安装块3上采用U形座和旋转阻尼器转动设有空心座5,以便空心座5相对于安装块3转动至与禽舍地板1平行的状态或与竖直的收起状态,空心座5的一侧设有毛刷板8,毛刷板8被配置为在空心座5转动至与禽舍地板1平行的状态后与禽舍地板1表面接触,用于清除禽舍地板1上的粪便,空心座5转动至与禽舍地板1平行的状态时的宽度略小于禽舍地板1宽度二分之一,毛刷板8上设有喷水装置。

[0023] 请参阅图2-4,作为优选的,本实施的喷水装置包括设于空心座5上位于毛刷板8外侧的位置的若干组喷管12,用于向毛刷板8的刷毛端部喷出液体,喷管12沿空心座5的高度方向设置,喷管12与空心座5内腔连通,空心座5上设有相连接水管13。在空心座5通过毛刷板8去除禽舍地板1上的粪便时,喷管12喷出的液体还能给予禽舍地板1上的粪便冲击力,提高粪便的清除质量同时也有效的降低了毛刷板8上残留粪便,连接水管13可通过泵体类设备与外界的水源连接。

[0024] 作为优选的,本实施的连接框2上表面设有中空的隔离罩7,使得位于禽舍内的禽畜不会通过连接框2上的通口掉落至处理组件6内,隔离罩7的下表面为敞口,隔离罩7的下表面一端开设有供安装块3和空心座5进出隔离罩7的凹口71,以便驱动装置4带动安装块3和空心座5进出凹口71,以便将禽舍地板1上清除出的粪便推动至隔离罩7内,使得粪便通过连接框2上的通口掉落至处理组件6内进行处理。进一步地,隔离罩7的一侧设有用于遮挡凹口71的挡板一9,挡板一9远离隔离罩7的一侧两端均垂直设有挡板二10,挡板二10的另一端与禽舍地板1远离连接框2的一端齐平,隔离罩7上设有驱动挡板一9上下移动的伸缩装置11,驱动装置4、安装块3以及空心座5(在竖直收起的状态下)均位于挡板二10外侧,在正常使用时,通过挡板一9遮挡凹口71以避免禽舍内的禽畜从凹口71进入隔离罩7,挡板二10遮挡驱动装置4、安装块3以及空心座5,避免受到禽舍内的禽畜影响而损坏。

[0025] 作为优选的,本实施的驱动装置4包括通过支架转动设于禽舍地板1上表面边缘的丝杠41,丝杠41的一端延伸至凹口71内,另一端与旋转设备42的输出端连接,安装块3与禽舍地板1上表面采用滑块和滑槽的配合滑动连接。在旋转设备42驱动丝杠41旋转时,丝杠41带动安装块3沿着禽舍地板1的长度方向移动。

[0026] 作为优选的,本实施的处理组件6由收集漏斗61、化粪池62、沉淀池63、蓄水池64以及多组管路65构成,具体地,收集漏斗61设于限位框下方并与限位框中的通口对应,以便通过限位框通口的水流和粪便进入收集漏斗61,化粪池62设于收集漏斗61下方,用于水流和粪便进入,沉淀池63位于化粪池62的一侧,蓄水池64位于沉淀池63的一侧,管路65包括与沉淀池63连通的粪便排出管,将化粪池62和沉淀池63连通的管道、将沉淀池63和蓄水池64连通的管道以及与蓄水池64连通的出口管等,处理组件6属于现有技术,在此不另做详述。

[0027] 尽管已经示出和描述了本实用新型的实施例,对于本领域的普通技术人员而言,可以理解在不脱离本实用新型的原理和精神的情况下可以对这些实施例进行多种变化、修改、替换和变型,本实用新型的范围由所附权利要求及其等同物限定。

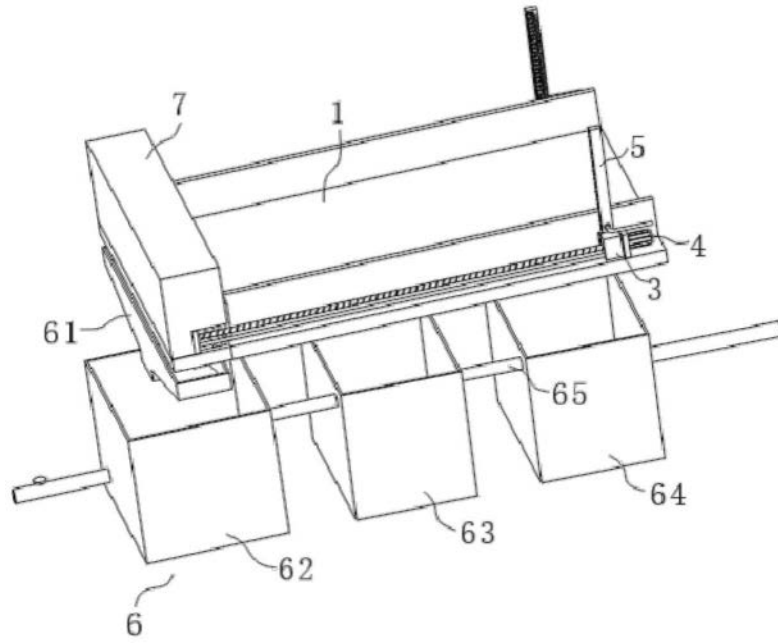


图1

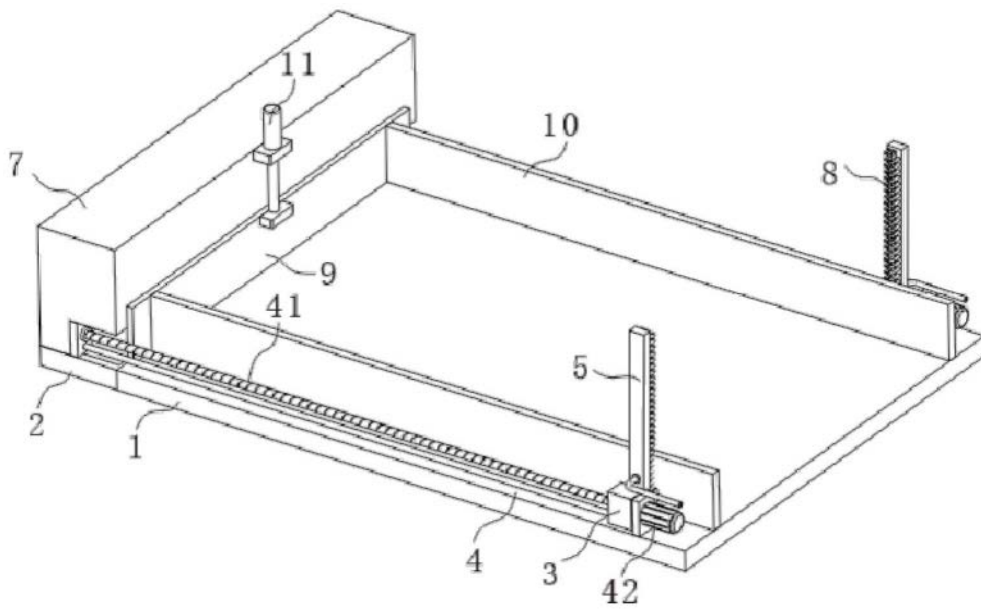


图2

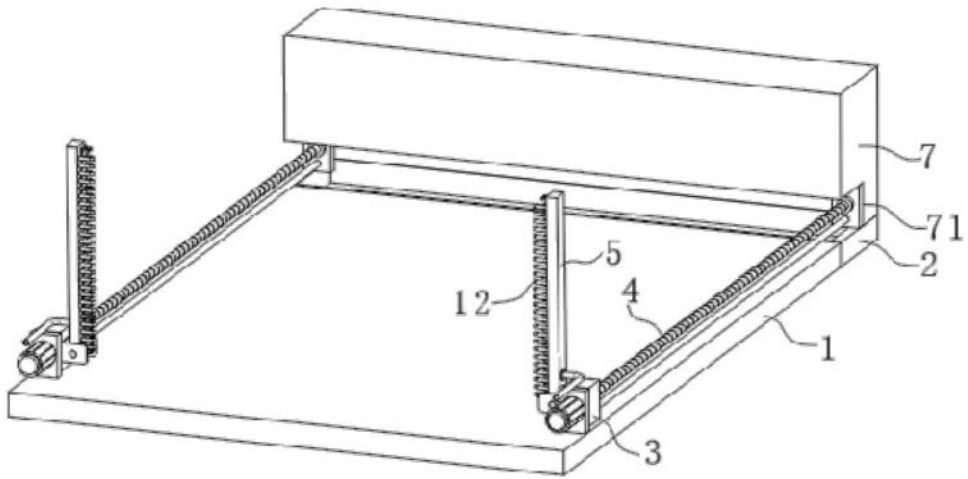


图3

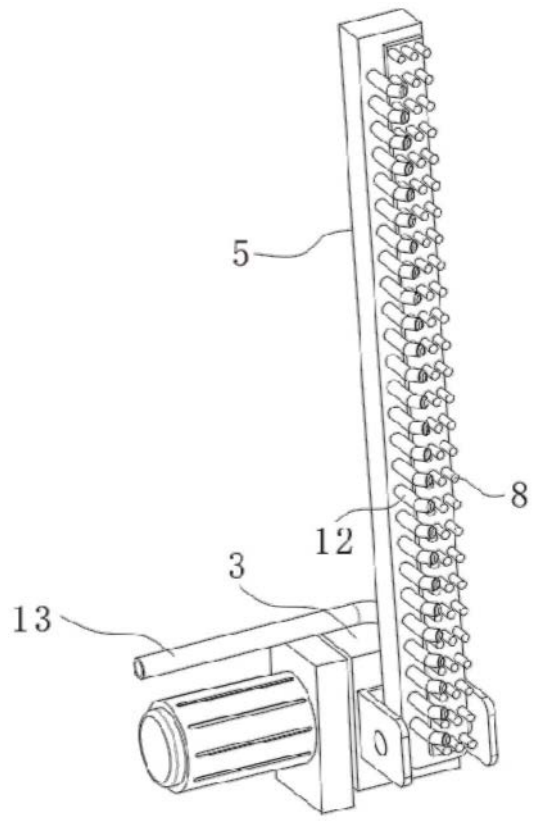


图4