



MINISTERO DELLO SVILUPPO ECONOMICO
DIREZIONE GENERALE PER LA TUTELA DELLA PROPRIETA' INDUSTRIALE
UFFICIO ITALIANO BREVETTI E MARCHI

UTBM

DOMANDA NUMERO	101994900377586
Data Deposito	01/07/1994
Data Pubblicazione	01/01/1996

Titolo

PROFILATTICO PER USO ORALE.

DESCRIZIONE dell'invenzione industriale dal titolo:

"PROFILATTICO PER USO ORALE"

del Signor STRAGIOTTI Leone, di nazionalità italiana, domiciliato a San Remo (Imperia), in via F.lli Asquasciati n. 58.

Inventore designato: lo stesso richiedente, unico inventore, signor Leone Stragiotti.

Depositata il: **- 1 LUG. 1994** al No.: **TO 94A000540**

TESTO DELLA DESCRIZIONE

La presente invenzione concerne un profilattico per uso orale.

Come è noto, anche il bacio profondo, in presenza di gengive sanguinanti o piccole ferite, a volte invisibili, può trasmettere infezioni, soprattutto di natura virale, quali l'aids, l'epatite, lo stafilococco carnivoro ed altri.

Attualmente non esiste alcun mezzo efficace di prevenzione da usare nel caso in questione.

Pertanto, scopo principale della presente invenzione è quello di porre rimedio a tale grave inconveniente e di presentare un profilattico per uso orale, che possa essere usato per prevenire contaminazioni, ad esempio da virus trasmessi mediante bacio profondo, per contatto della lingua e delle mucose interne della bocca.

Un altro scopo è quello di provvedere un profilattico per uso orale, che sia di struttura semplice, di sicuro ed affidabile impiego e che non rappresenti un ostacolo, soprattutto alla

APRA BREVETTI
Mandatario: MARIO APRA

percezione sensoriale soggettiva.

In vista di tali scopi, la presente invenzione provvede un profilattico per uso orale, la cui caratteristica essenziale forma oggetto della rivendicazione principale, che si intende qui integralmente riportata.

Ulteriori caratteristiche vantaggiose risultano nelle rivendicazioni subordinate, che pure si intendono qui integralmente riportate.

La presente invenzione viene dettagliatamente descritta in quanto segue, con riferimento ai disegni allegati, forniti a solo titolo di esempio, in cui:

- le figure da 1 a 3 sono delle viste, rispettivamente in elevazione frontale, in elevazione laterale ed in pianta dall'alto del profilattico per uso orale secondo una forma esemplificativa di realizzazione della presente invenzione;
- le figure 4 e 5 mostrano, in diversa scala e rispettivamente in vista frontale ed in vista laterale, l'impiego del profilattico per uso orale secondo le figure da 1 a 3.

Con riferimento in particolare alle figure da 1 a 3 dei disegni, il profilattico per uso orale secondo la presente invenzione è indicato con 10.

Detto profilattico 10 è essenzialmente costituito da una mascherina flessibile 11, ad esempio in lattice di gomma sottile, o materiale simile adatto allo scopo, avente spessore di circa 0,20 mm e forma atta ad investire e coprire la

sagoma del viso in corrispondenza della bocca e del mento ed a contenere la lingua allungata o retratta.

Detta mascherina 11 presenta contorno sostanzialmente rettangolare o trapezoidale, con lato superiore concavo per seguire la sagoma del viso tra naso e bocca e lato inferiore convesso per essere calzato sul mento.

Due tiranti laterali elastici 12, sostanzialmente a "V" od a semianello, sono realizzati in corpo unico e da bande opposte rispetto alla mascherina 11, in guisa da avvolgere le orecchie della persona, mantenendo stabilmente in sito la mascherina stessa.

Ciascun tirante laterale elastico 12 presenta alle sue estremità rispettive parti integrali triangolari 13 di collegamento, alla loro zona di base, con la mascherina 11. Tiranti 12 e parti triangolari di collegamento 13 hanno uguale spessore, ad esempio 0,20 mm. circa. I tiranti hanno un'altezza variabile da 2 a 3 mm., a partire dall'apice delle parti triangolari di collegamento 13.

Dette parti triangolari di collegamento 13 presentano lungo i rispettivi lati un bordino di rinforzo a 90° circa.

I lati bassi delle due parti triangolari di collegamento 13 inferiori tendono a raccordarsi al centro del lato di base della mascherina 11, per assicurare durante la trazione il corretto calzamento della mascherina stessa.

Con riferimento anche alle figure 4 e 5, il preservativo 10

per l'uso è calzato sul viso con la mascherina 11 sistemata, superiormente, sotto il naso e, inferiormente, sotto il mento e fermata con media trazione alle orecchie tramite i tiranti a "C" 12.

La mascherina 11 presenta, sostanzialmente al centro, una appendice integrale 11.1 a guisa di imbuto cieco di forma anatomica, ad esempio, rispetto alle lingue di due partner, di guisa che seguendone i movimenti all'interno ed all'esterno delle bocche evita il contatto diretto delle mucose.

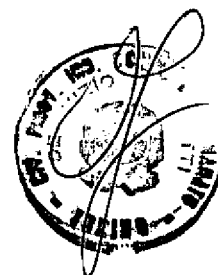
Da ogni lato della mascherina 11, le due parti triangolari di collegamento 13 sono distanziate rispetto al piano mediano orizzontale della appendice linguale 11.1 di circa 10 mm.

La mascherina 11 si presenta con una faccia lucida e con quella opposta opaca, reticolata, o crespata, ad eccezione della appendice linguale 11.1, che sarà sempre lucida da ambo le facce.

Il preservativo 10 è studiato per adattarsi ad ogni viso.

Naturalmente, numerose varianti potranno, in pratica, essere apportate rispetto a quanto descritto ed illustrato a solo titolo di esempio non limitativo, senza per questo uscire dall'ambito dell'invenzione e quindi dal dominio della presente privativa industriale.

APRÀ BREVETTI
Mandatario: MARIO APRÀ



RIVENDICAZIONI

1. Profilattico per uso orale, caratterizzato dal fatto che è costituito da una mascherina flessibile (11), ad esempio in lattice di gomma sottile o materiale similare, la quale copre il viso in corrispondenza della bocca di una persona che la indossa e presenta una appendice integrale (11.1) a guisa di imbuto cieco di forma anatomica, per contenere la lingua allungata o retratta dei partners durante un bacio profondo, e da due tiranti laterali elastici (12), sostanzialmente a "V" od a semianello, provvisti da bande opposte rispetto a detta mascherina (11), in guisa da avvolgere le orecchie della persona, mantenendo stabilmente in sito la mascherina stessa, di modo che la persona durante il bacio presenta la sua lingua protetta ed evita il contatto diretto delle sue mucose con quelle del partner.

2. Profilattico secondo la rivendicazione 1, in cui detti tiranti (12) sono realizzati in corpo unico con detta mascherina (11) e presentano, ad esempio, pari spessore.

3. Profilattico secondo la rivendicazione 1 o 2, in cui ciascun tirante laterale elastico (12) presenta alle sue estremità rispettive parti integrali triangolari (13) di collegamento, alla loro zona di base, con la mascherina (11), ed aventi ad esempio uguale spessore.

4. Profilattico secondo la rivendicazione 3, in cui dette parti triangolari di collegamento (13) presentano lungo i

APRA BREVETTI
Mandatario: MARIO APRA

rispettivi lati un bordino di rinforzo a 90° circa.

5. Profilattico secondo la rivendicazione 3, in cui i lati bassi delle due parti triangolari di collegamento (13) inferiori tendono a raccordarsi al centro del lato di base della mascherina (11), per assicurare durante la trazione il corretto calzamento della mascherina stessa sul volto della persona.

6. Profilattico secondo la rivendicazione 1, in cui detta mascherina (11) presenta contorno sostanzialmente rettangolare o trapezoidale, con lato superiore concavo per seguire la sagoma del viso tra naso e bocca e lato inferiore convesso per essere calzato sul mento della persona.

7. Profilattico secondo la rivendicazione 1, in cui detta mascherina (11) presenta la superficie di una faccia opaca, reticolata o crespata, ad eccezione della parte linguale.

8. Profilattico per uso orale secondo le rivendicazioni precedenti e sostanzialmente come descritto ed illustrato e per gli scopi specificati.

Torino, - 1 LUG. 1994

APRA BREVETTI
Mandatario: MARIO APRA
Mario Apra



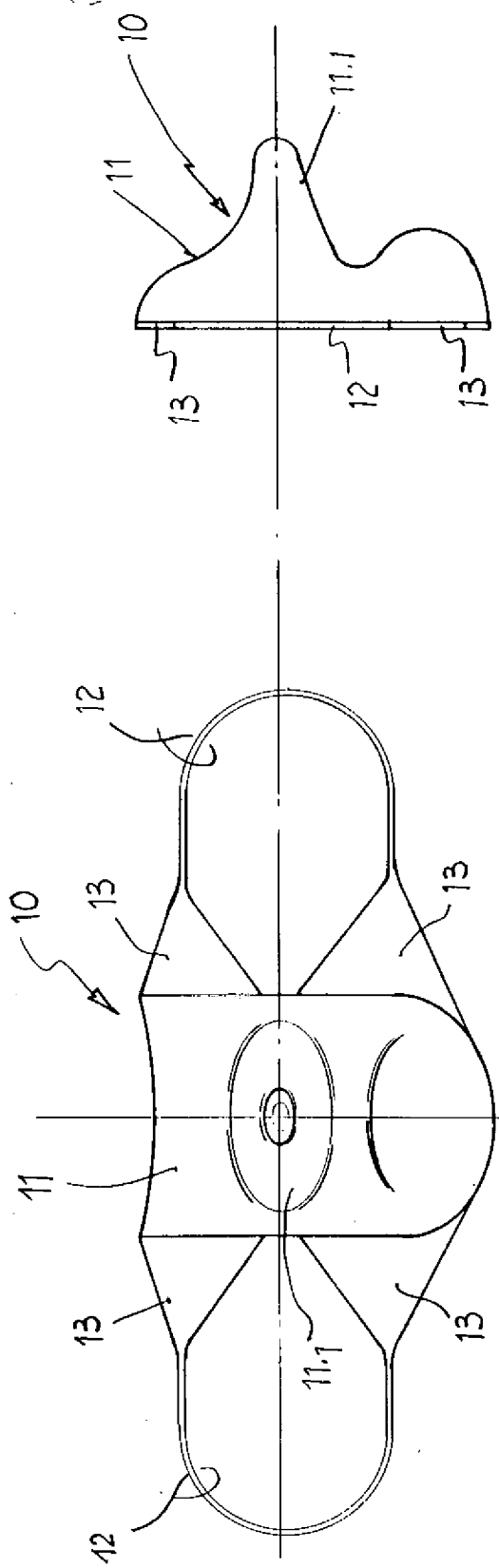


Fig. 2

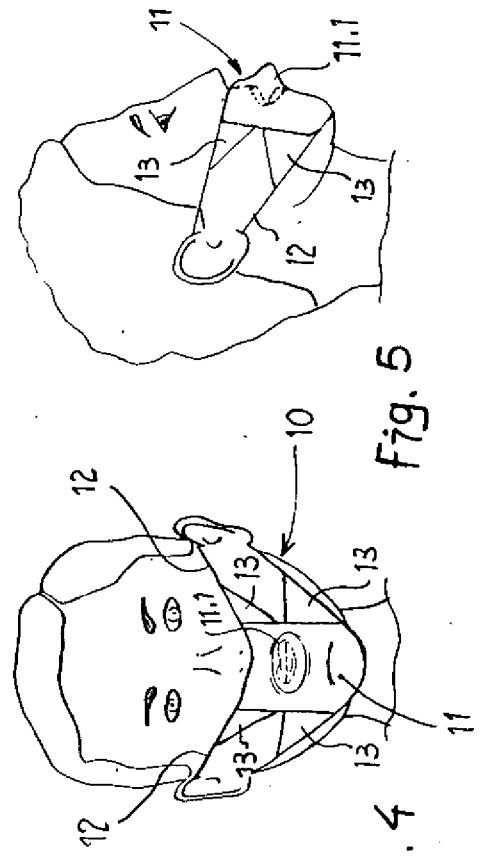


Fig. 5

Fig. 4

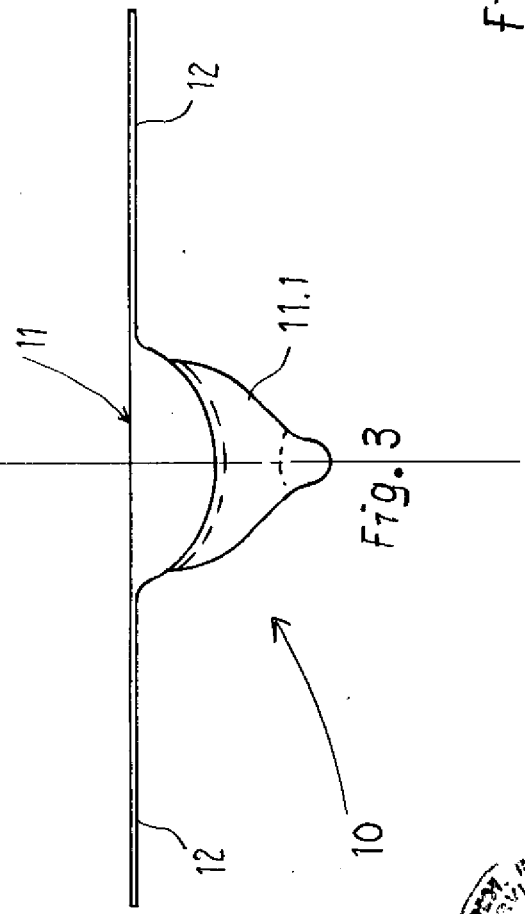


Fig. 3

Fig. 1

STRAGIOTTI Leone

APRÀ BREVETTI
 Mandatario: MARIO APRÀ
Mario Aprà

