

(19) DANMARK



PATENTDIREKTORATET
TAASTRUP

(12) FREMLÆGGELSESSKRIFT

(11)  158374 B

(21) Patentansøgning nr.: 1050/84

(51) Int.Cl.⁵ A 47 L 17/00

(22) Indleveringsdag: 27 feb 1984

(41) Alm. tilgængelig: 29 aug 1984

(44) Fremlagt: 14 maj 1990

(86) International ansøgning nr.: -

(30) Prioritet: 28 feb 1983 DE 3306946

(71) Ansøger: FRIEDRICH *GROHE ARMATURENFABRIK GMBH & CO.; Hauptstrasse 137; D-5870 Hemer, DE

(72) Opfinder: Adolf *Gottwald; DE, Odo *Klose; DE, Wilfried *Koester; DE

(74) Fuldmægtig: Hofman-Bang & Boutard A/S

(54) Håndbetjent redskab til opvask og rensning af service og køkkentøj

(56) Fremdragne publikationer

DE off. g. skrift nr. 2827847

GB off. g. skrift nr. 565318

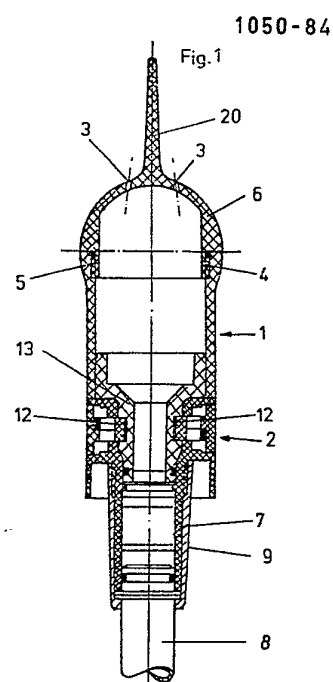
US pat. nr. 1496635, 2944271

Andre publikationer. DE-GM-8206052

(57) Sammendrag:

1050-84

Håndredskabet indbefatter et håndtag (1) og en vandtilførselsslange (8) og kan på optimal vis hurtigt og nemt tilpasses kravene til effektiv rensning af forskellig slags service og køkkentøj ved, at der i håndtaget er anbragt en hurtigt ind- og udrykkelig kobling (2) til redskabets tilslutning til køkkenvaskarmaturen, og at håndtaget er indrettet til fastgørelse af forskellige let aftagelige arbejdsredskaber til håndtaget.



DK 158374 B

Opfindelsen angår et håndredskab af den i krav 1's indledning angivne art. Et sådant redskab er kendt fra GB-patentskrift nr. 565 318. Det kendte redskab indbefatter en ved hjælp af en omløbermøtrik til en vandforsyningsledning sluttet vandslange. Til vandslangens nedstrømsende er fastgjort et håndtag med en tud. På håndtagets nedstrømsende kan der ved hjælp af et gevindfastskrues en børste eller en skraber. Det kendte håndredskab er imidlertid ikke indrettet til at kunne deponeres sikkert, når det ikke bruges, idet det f.eks. ikke kan aflægges i eksakt defineret position i området ved en køkkenvask. Også den indbyrdes udskiftning af forskellige renseredskaber er forholdsvis besværlig og tager lang tid.

15 Fra DE-U-8 206 052 er det kendt at anbringe en håndbruse i et tappearmaturs udløb, idet håndbrusen i indstikstillingen kan anvendes som stationært udløb, og efter fjernelse fra tappearmaturets udløb kan anvendes som håndbruse til opvask af bestik.

20 Den foreliggende opfindelse har til formål at tilvejebringe et let håndterbart, af vand gennemstrømmet rense- og opvaskeredskab, som nemt og hurtigt kan tilpasses forskellige behov. Dette formål opnås ved det i krav 1's kendetegnende del angivne, hvorved man især

25 opnår, at forskellige arbejdsredskaber i renseøjemed ved hjælp af det hurtigt ind- og udrykkelige koblingsorgan problemfrit kan tilsluttes køkkenvaskarmaturet. På grund af det fra arbejdsredskabet udstrømmende vand kan der opnås en optimal renservirkning. Koblingsorganet kan ved hjælp af den fortrinsvis koniske, udragende omløbermøtrik på koblingsorganets tilslutningsstuds fastholdes i et på tilsvarende vis udformet udløbsrør på køkkenvaskarmaturet. Selv når køkkenvaskarmaturets udløbsrør er svinget til siden, kan håndredskabet iføl-

30

ge opfindelsen ved drejning om længdeaksen rettes ind i køkkenvasken. På den anden side kan håndredskabet trækkes ud af udløbsrøret sammen med vandtilførsels-
slangen og styres med hånden under vilkårlige renses-
processer.

Det håndbetjente redskabs arbejdsredskaber er som regel udsat for slid og ved hjælp af gevind fastgjort til et håndtag, så at slidte arbejdsredskaber nemt kan erstattes med nye.

10 Ved det i krav 2 angivne opnås et godt greb i håndtaget og en god håndterbarhed af redskabet. En gryde- og pandeskraber, en børste til rensning af spædbørnsflasker, et strålerør til frembringning af en hård vandstråle, et vinkelstykke og et vandsprøjtehoved har vist
15 sig at være særlig effektive arbejdsredskaber til opvask og rensning.

I det følgende forklares opfindelsen nærmere ved hjælp af tegningen, hvor

20 fig. 1 viser et længdesnit i en udførelsesform for håndredskabet ifølge opfindelsen i form af en gryde- eller pandeskraber,

fig. 2 den i fig. 1 viste udførelsesform, drejet 90° i forhold til fig. 1,

fig. 3 den i fig. 1 viste udførelsesform, set fra oven,

25 fig. 4 set fra siden en anden udførelsesform for en flaskebørste,

fig. 5 udførelsesformen ifølge fig. 4, set fra oven,

fig. 6 viser et længdesnit i en del af en udførelsesform med et strålerør,

fig. 7 det i fig. 6 viste redskab, set fra oven,

5 fig. 8 er et længdesnit i en del af en udførelsesform med et vinkelstykke,

fig. 9 den i fig. 8 viste udførelsesform, set fra oven,

fig. 10 set fra siden viser en udførelsesform med et sprøjtehoved,

fig. 11 samme, set fra oven, og

10 fig. 12 et længdesnit i en del af udførelsesformen ifølge fig. 10.

For nemheds skyld er i alle tegningens figurer analoge elementer betegnet med de samme henvisningsbetegnelser.

15 Det i fig. 1-3 viste håndredskab ifølge opfindelsen er udformet som en gryde- eller pandeskraber. Vand fra et på tegningen ikke vist køkkenvaskarmatur tilføres redskabet via en slange 8, på hvis udstrømningsendeparti der er anbragt et hurtigtilkoblingsorgan 2 til forbindelse af slangen 8 med et hult håndtag 1, til hvilket der ved hjælp af et gevind 4 er fastgjort en gryde- eller pandeskraber 20. Som hurtigtilkoblingsorgan er anvendt en i DE-patentskrift nr. 28 27 847 beskrevet rørbinding. Koblingsparterne kan bringes ud af indgreb med hinanden ved, at trykknapper 11 trykkes radialt
20 indad, hvorved spærrepaler 12 bringes ud af indgreb med en ringnot i en forbindelsestap 13 på håndtaget 1, så at forbindelsestappen 13 med håndtaget 1 kan trækkes ud af hurtigtilkoblingsorganet 2, der atter kan bringes

ges i indgreb med håndtaget 1 ved, at forbindelsestap-
pen 13 skydes ind i koblingsorganet, indtil palerne
12 atter bringes i låseindgreb med nævnte ringnot. På
grund af den i forbindelsestappen 13 udformede ringnot,
5 der samvirker med spærrepalernerne 12, kan håndtaget 1
med det til dette hørende arbejdsredskab, i det fore-
liggende tilfælde grydeskraberen 20, drejes ubegrænset
i forhold til slangen 8.

Koblingsorganet 2's opstrømsendeparti er udformet med
10 en udragende tilslutningsstuds, til hvilken vandtilfø-
resslangen 8 er fastgjort ved hjælp af en svagt kegle-
stubformet udragende omløbermøtrik 9. Slangen 8 er ført
gennem et udløbsrør hørende til det på tegningen ikke
viste køkkenvaskarmatur. Udløbsrøret har en omløbermø-
15 trik svarende til omløbermøtrikken 9, ved hjælp af hvil-
ken håndredskabet er forbundet sikkert med armaturet.

På håndtaget 1's nedstrøms-endeparti findes en knopfor-
met fortykkelse 5, i hvis område der i håndtaget 1 er
udformet et indergevind 14 til fastgørelse af arbejds-
20 redskabet. I tilslutning til den knapformede fortykkel-
se 5 har gryde- og pandeskraberen 20 et halvsfærisk
parti 6, på hvilket selve skraberbladet er udformet,
og hvori der findes svagt ind mod skraberbladet rette-
de vandudstrømningsåbninger 3.

25 Fig. 4 og 5 viser en udførelsesform for redskabet med
en børste 30 som arbejdsredskab. Børsten er forbundet
med håndredskabets halvsfæriske parti 6 ved den knop-
agtige fortykkelse 5 med gevindet 4. Det halvsfæriske
parti 6 er udformet med en tap 32, til hvilken der på
30 kendt vis er fastgjort børster 31. Desuden findes der
i det halvsfæriske parti 6 tilnærmelsesvis parallelt
med redskabets midterakse orienterede og på en cirkel
33 beliggende vandudstrømningsåbninger 3, der er såle-

des placeret, at de gennem åbningerne udsprøjtede vandstråler passerer i mellemrum 34 mellem børsterne 31.

I den i fig. 6 og 7 viste udførelsesform er håndredskabet forsynet med et strålerør 40 som arbejdsredskab.
5 Strålerøret 40 er således dimensionet, at der fra dette udsprøjtes en nåleformet, hård vandstråle.

I udførelsesformen ifølge fig. 8 og 9 er håndredskabet forsynet med et vinkelstykke 50 som arbejdsredskab.
Vandudstrømningsåbningen 3's retning danner en vinkel
10 på tilnærmelsesvis 90° med en vandinstrømningsåbning 51's retning. Vandudstrømningsåbningen 3 er udformet i et udstrømningsmundstykke 52, fra hvilket der udsprøjtes enten en beluftet eller ikke-beluftet vandstråle.
Håndredskabet med vinkelstykket 50 kan med fordel anvendes som opvaskebruse eller som udløbsmundstykke for
15 køkkenvaskarmaturet.

Endelig viser fig. 10-12 en udførelsesform for håndredskabet med et sprøjtehoved 60. Det fremgår især af fig. 12, at der på redskabets halvsfæriske parti 6 er udformet en hul tap 61 med et antal i forhold til midteraksen forsatte stråledyser 62, som er rettet mod et potteformet prellelegeme 63, der er fastgjort på tappen 61 ved hjælp af et gevind 64. Centralt i prellelegemet 63
20 findes en åbning 3, gennem hvilken der udsprøjtes en af prellelegemet 63 tilvejebragt sprøjtetåge.
25

Det i det foregående beskrevne redskab virker på følgende måde:

Slangen 8 med det hurtigt ind- og udrykkelige koblingsorgan 2 er fast sluttet til køkkenvaskens armatur og
30 forsynes med vand fra dette. Ved hjælp af koblingsorganet 2 kan der tilsluttes forskellige udførelsesformer

for håndredskabet, f.eks. udførelsesformen med gryde- og pandeskraber 20, udførelsesformen med strålerør 40, udførelsesformen med vinkelstykket 50 eller udførelsesformen med vandsprøjtehovedet 60. De enkelte udførelsesformer kan opbevares i et magasin og alt efter behov ved hjælp af koblingsorganet 2 problemfrit sluttes til køkkenvaskarmaturet. En med armaturet forbundet gryde- og pandeskraber 20 kan gennem det hule håndtag 1 få tilført vand til området ved skraberbladet. Vandudløbsåbningerne 3 i gryde- og pandeskraber 20 har en sådan retning, at skraberbladet på sit samlede fladeareal skylles med vand.

Ønsker man at rense beholdere, f.eks. sutteflasker til spædbørn, kan gryde- og pandeskraber 20 aftages og anbringes i magasinet, og der kan i stedet for denne tilsluttes en udførelsesform med en børste 30. Også her tilføres der vand til børstens arbejdsområde gennem de på en cirkel beliggende vandudstrømningsåbninger 3 i håndredskabets halvsfæriske parti 6, idet de fra åbningerne 3 udsprøjtede vandstråler passerer i mellemrummene 34 mellem børsteerne 31. Til andre formål kan der kræves et håndredskab med et strålerør 40 til frembringning af en skarpt bundtet nålestråle.

Udførelsesformen med vinkelstykket 50 er især beregnet til anvendelse som håndbruse eller især som stationært vandudstrømningsmundstykke på køkkenvaskarmaturet. Vandudløbsåbningen 3 er her som nævnte forsat ca. 90° i forhold til indstrømningsåbningen 51. Vandet tilføres via udløbsmundstykket 52, med hvilket der kan tilvejes bringes enten en beluftet eller en ikke-beluftet vandstråle. Ved hjælp af det i koblingsorganet 2 drejeligt fastholdte håndtag 1 kan man desuden opnå, at vandstrålen fra håndredskabet f.eks. kan rettes mod køkkenvaskens midte, selv når armaturets udløbsrør er svinget

til siden.

Udførelsesformen ifølge fig. 10-12 tjener som nævnt til udsprøjtning af en fin vandtåge. Fra sprøjtehovedet 60 presses vandet gennem stråledyserne 62, hvorefter det forstøves ved hjælp af prellelegemet 63 og passerer ud gennem udstrømningsåbningen 3 i form af en fint forstøvet sprøjtestråle.

Håndredskabets forskellige arbejdsredskaber er under brugen udsat for slid. Et arbejdsredskab, der på grund af slid er blevet ubrugeligt eller ikke længere svarer til de hygiejniske krav, kan nemt skrues ud af håndtaget 1's gevind 4 og erstattes med et nyt arbejdsredskab. Håndtaget 1 er således genanvendeligt.

Endelig kan håndredskabet i håndtaget 1's område være forsynet med en regulerings- og spærreventil, så at den udsprøjtede vandmængde kan reguleres under arbejdet med håndredskabet.

P a t e n t k r a v :

1. Håndbetjent redskab til opvask og rensning af service og køkkentøj og med et håndtag (1), som via en vandtilførselsslange (8) kan sluttes til et køkkenvaskarmatur, samt med et aftageligt fastgjort arbejdsredskab med én eller flere vandudstrømningsåbninger (3), k e n d e t e g n e t ved, at vandslangen (8) sammen med et hurtigt ind- og udrykkeligt koblingsorgan (2) er fast forbundet med køkkenvaskarmaturet, at redskabet indbefatter et antal håndtag (1), der kan tilsluttes vandslangen (8) ved hjælp af koblingsorganet (2) og er forsynet med hvert sit specielle arbejdsredskab, og at koblingsorganet (2) har en mod vandslangen udragende tilslutningsstuds (7), på hvilken der er anbragt en denne med vandslangen forbindende omløbermøtrik (9) udformet til at indsættes i et udløbslegeme eller en holder på køkkenvaskarmaturet.
2. Håndredskab ifølge krav 1, k e n d e t e g n e t ved, at håndtaget (1) ved sin nedstrømsende har en knopformet fortykkelse (5), der går over i et halvsfærisk parti (6) af arbejdsredskabet.
3. Håndredskab ifølge krav 1 eller 2, k e n d e t e g n e t ved, at det som arbejdsredskab har en gryde- og pandeskraber (20), en børste (30), et strålerør (40) til frembringning af en hård vandstråle, et vinkelstykke (50), et vandsprøjtehoved (60), en glasrensesvamp, en gryderenser og en bruser.
4. Håndredskab ifølge krav 3, k e n d e t e g n e t ved, at gryde- og pandeskraber (20) på hver sin side af et skraberblad i arbejdsredskabets halvsfæriske parti (6) har en med skraberbladets plan tilnærmet paral-

lel række vandudsprøjtningsåbninger (3).

5 5. Håndredskab ifølge krav 3, k e n d e t e g n e t ved, at børstens (30) børster (31) er anbragt radiale på en på arbejdsredskabets halvsfæriske parti (6) udformet tap (32), og at der i det halvsfæriske parti findes på en cirkel (33) beliggende vandudsprøjtningsåbninger (3), der er rettet tilnærmelsesvis parallelt med midteraksen, og hvis vandstråler passerer i mellemrum (34) mellem børsterne (31).

10 6. Håndredskab ifølge krav 3, k e n d e t e g n e t ved, at der i vinkelstykket (50) er fastholdt et udløbsmundstykke (52), hvis akse danner en vinkel på tilnærmelsesvis 90° med en indløbsåbning (51) til vinkelstykket, og som tjener til frembringning af en fra udløbsmundstykkets (52) vandudstrømningsåbning (3) ud-
15 sprøjtet beluftet eller ikke-beluftet vandstråle.

20 7. Håndredskab ifølge krav 3, k e n d e t e g n e t ved, at vandsprøjtehovedet (60) er dannet af en på arbejdsredskabets halvsfæriske parti (6) udformet hul tap (61), ved hvis ydre ende der er udformet én eller flere stråledyser (62), som er rettet mod et potteformet prellelegeme (63) med en vandudstrømningsåbning (3) for sprøjtestrålen.

