



(12)实用新型专利

(10)授权公告号 CN 206120611 U

(45)授权公告日 2017.04.26

(21)申请号 201620927415.8

(22)申请日 2016.08.23

(73)专利权人 班洁勤

地址 533000 广西壮族自治区百色市右江区中山二路18号右江民族医学院附属医院创伤骨科

(72)发明人 班洁勤

(74)专利代理机构 南京知识律师事务所 32207

代理人 刘林

(51)Int.Cl.

A61G 7/015(2006.01)

A61G 7/05(2006.01)

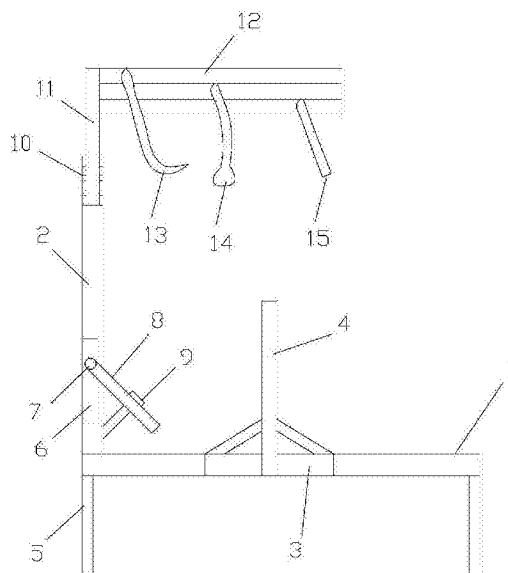
权利要求书1页 说明书2页 附图1页

(54)实用新型名称

一种骨外科护理床

(57)摘要

本实用新型公开一种骨外科护理床,包括有床体和支架,所述支架安装于床体的一端,所述床体的中部设有滑动块,所述滑动块上设有扶手柱,所述滑动块与床体的侧面滑动连接,所述扶手柱与滑动块一体成型,所述床体下方设有床脚,所述支架上设有限位槽,所述限位槽内设有转轴,所述转轴与限位槽卡持连接,所述转轴连有转杆,所述转杆上连有伸缩杆,所述伸缩杆与转杆铰接,所述支架顶部设有螺纹槽,所述螺纹槽内设有支杆,所述支杆与螺纹槽螺纹连接,所述支杆连有横杆,所述横杆设有三个、且呈依次层叠设置,三个横杆上分别连有烤灯、牵引架和输液架;该骨外科护理床操作方便,可任意调节输液架和烤灯及牵引板位置,帮助病人起身。



1. 一种骨外科护理床,其特征在於:包括有床体和支架,所述支架安装于床体的一端,所述床体的中部设有滑动块,所述滑动块上设有扶手柱,所述滑动块与床体的侧面滑动连接,所述扶手柱与滑动块一体成型,所述床体下方设有床脚,所述支架上设有限位槽,所述限位槽内设有转轴,所述转轴与限位槽卡持连接,所述转轴连有转杆,所述转杆上连有伸缩杆,所述伸缩杆与转杆铰接,所述支架顶部设有螺纹槽,所述螺纹槽内设有支杆,所述支杆与螺纹槽螺纹连接,所述支杆连有横杆,所述横杆设有三个、且呈依次层叠设置,三个横杆上分别连有烤灯、牵引架和输液架。

2. 根据权利要求1所述的一种骨外科护理床,其特征在於:所述限位槽内设有有一个以上的限位卡孔。

3. 根据权利要求2所述的一种骨外科护理床,其特征在於:所述伸缩杆末端设有限位卡。

4. 根据权利要求3所述的一种骨外科护理床,其特征在於:所述支杆与横杆固定连接。

5. 根据权利要求4所述的一种骨外科护理床,其特征在於:所述烤灯、牵引架和输液架分别与横杆滑动连接。

一种骨外科护理床

技术领域

[0001] 本实用新型具体涉及一种骨外科护理床。

背景技术

[0002] 骨科术后护理,骨折一般需要静养三个月以上,勤按摩,力量不要太大,捏,揉,按压,点按就可以了。只要每天进行了必要的按摩和护理工作,基本就可预防静脉血栓和褥疮形成,而在骨科临床上,对术后病人进行护理时,通常会进行静脉滴消炎,同时为促进手术刀口愈合,会使用红外线烤灯进行局部照射处理,此外,为促进血液循环,还需要抬高患肢。目前,所使用的普通床不具备支撑病人的结构;且输液架、烤灯及牵引板的位置都是相对护理架固定的,无法根据不同需要而任意改变位置。

实用新型内容

[0003] 为克服现有技术中的问题,本实用新型提供了一种操作方便,可任意调节输液架和烤灯及牵引板位置,帮助病人起身的骨外科护理床。

[0004] 为了解决上述的问题本实用新型采用的技术以及方法如下:

[0005] 一种骨外科护理床,包括有床体和支架,所述支架安装于床体的一端,所述床体的中部设有滑动块,所述滑动块上设有扶手柱,所述滑动块与床体的侧面滑动连接,所述扶手柱与滑动块一体成型,所述床体下方设有床脚,所述支架上设有限位槽,所述限位槽内设有转轴,所述转轴与限位槽卡持连接,所述转轴连有转杆,所述转杆上连有伸缩杆,所述伸缩杆与转杆铰接,所述支架顶部设有螺纹槽,所述螺纹槽内设有支杆,所述支杆与螺纹槽螺纹连接,所述支杆连有横杆,所述横杆设有三个、且呈依次层叠设置,三个横杆上分别连有烤灯、牵引架和输液架。

[0006] 作为优选,所述限位槽内设有一个以上的限位卡孔。

[0007] 作为优选,所述伸缩杆末端设有限位卡。

[0008] 作为优选,所述支杆与横杆固定连接。

[0009] 作为优选,所述烤灯、牵引架和输液架分别与横杆滑动连接。

[0010] 本实用新型的有益效果为:可任意调节输液架、烤灯及牵引板的位置;操作方便,减轻了医务人员工作量,减少了患者痛苦,转杆和伸缩杆的支撑结构能够帮助病人前半身起身,两侧的扶手柱,则可帮助病人后半身起身,从而达到良好的支撑辅助效果。

附图说明

[0011] 图1为本实用新型的一种骨外科护理床的结构示意图。

具体实施方式

[0012] 下面结合实施例与附图对本实用新型做进一步的详细说明,但它们并不是对本实用新型技术方案的限定,基于本实用新型教导所做出的任何变换,均落在本实用新型的保

护范围。

[0013] 参阅图1所示,一种骨外科护理床,包括有床体1和支架2,所述支架2安装于床体1的一端,所述床体1的中部设有滑动块3,所述滑动块3上设有扶手柱4,所述滑动块3与床体1的侧面滑动连接,所述扶手柱4与滑动块3一体成型,所述床体1下方设有床脚5,所述支架2上设有限位槽6,所述限位槽6内设有转轴7,所述转轴7与限位槽6卡持连接,所述转轴7连有转杆8,所述转杆8上连有伸缩杆9,所述伸缩杆9与转杆8铰接,所述支架2顶部设有螺纹槽10,所述螺纹槽10内设有支杆11,所述支杆11与螺纹槽10螺纹连接,所述支杆11连有横杆12,所述横杆12设有三个、且呈依次层叠设置,三个横杆12上分别连有烤灯13、牵引架14和输液架15。

[0014] 所述限位槽6内设有一个以上的限位卡孔(未图示),对转轴7进行限位卡持。

[0015] 所述伸缩杆9末端设有限位卡(未图示),用以固定伸缩杆9。

[0016] 所述支杆11与横杆12固定连接,支撑较为稳固。

[0017] 所述烤灯13、牵引架14和输液架15分别与横杆12滑动连接,灵活方便。

[0018] 本实用新型的有益效果为:可任意调节输液架、烤灯及牵引板的位置;操作方便,减轻了医务人员工作量,减少了患者痛苦,转杆和伸缩杆的支撑结构能够帮助病人前半身起身,两侧的扶手柱,则可帮助病人后半身起身,从而达到良好的支撑辅助效果。

[0019] 以上所述,仅为本实用新型的具体实施方式,但本实用新型的保护范围并不局限于此,任何不经过创造性劳动想到的变化或替换,都应涵盖在本实用新型的保护范围之内,因此,本实用新型的保护范围应该以权利要求书所限定的保护范围为准。

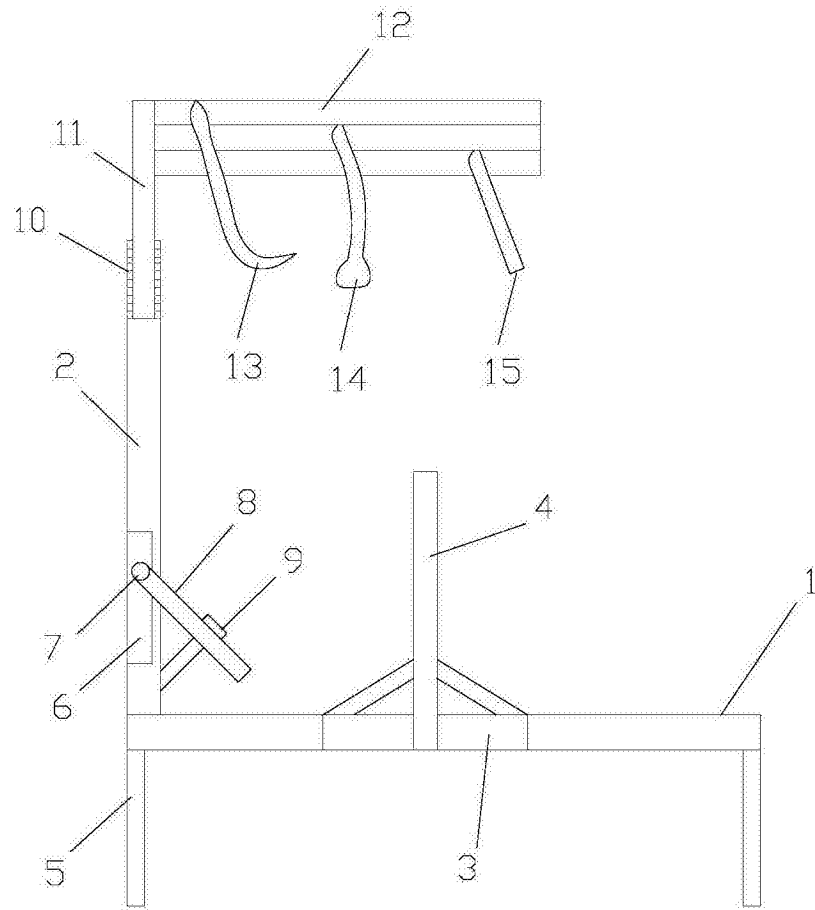


图1