

[19] 中华人民共和国国家知识产权局

[51] Int. Cl⁷

G06K 17/00

G06K 19/07 G06K 19/077

H01Q 7/00 H04B 1/59

H05K 5/02



[12] 发明专利申请公开说明书

[21] 申请号 01813049.6

[43] 公开日 2003 年 9 月 17 日

[11] 公开号 CN 1443340A

[22] 申请日 2001.7.13 [21] 申请号 01813049.6

[30] 优先权

[32] 2000. 7. 19 [33] JP [31] 218443/2000

[32] 2000. 8. 2 [33] JP [31] 233888/2000

[86] 国际申请 PCT/JP01/06083 2001.7.13

[87] 国际公布 WO02/07078 日 2002.1.24

[85] 进入国家阶段日期 2003.1.20

[71] 申请人 株式会社哈尼克斯

地址 日本国东京都

[72] 发明人 仙波不二夫 兵头仲麻吕 藤井润

内山知树 木田茂

[74] 专利代理机构 中科专利商标代理有限责任公
司

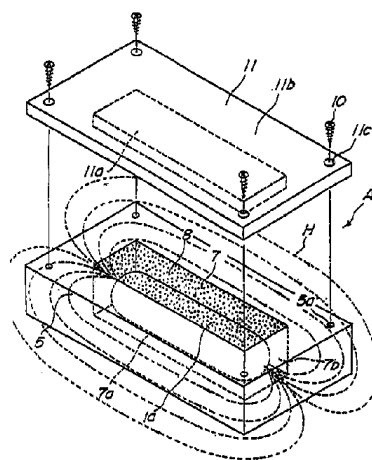
代理人 王 玮

权利要求书 3 页 说明书 31 页 附图 30 页

[54] 发明名称 射频识别标签的收容结构, 安装结构
及使用该标签的通信

[57] 摘要

本发明的第一目的是提供 RFID 标签的新安装结构, 它能在保管, 运输和使用期间有效地保护 RFID 标签免受外部压力或碰撞, 并与外部通信。本发明的第二目的是提供一种 RFID 标签的新安装结构, 即使 RFID 标签安装在如金属部件之类的导电部件上, 并且其表面通常由具有极好的强度和耐用性的金属制成的保护部件覆盖也能与外部进行通信。本发明的第三目的是提供使用被通常由金属制成的导电部件围绕的 RFID 标签的通信方法。即使 RFID 标签收容在通常由如具有大机械强度的金属之类的导电材料制成的容器中, 如果在该容器 A 中形成仅由例如间隙组成的磁通漏泄路径 12, RFID 标签可用漏泄磁通作为媒介与外部读/写终端 9 通信。



ISSN 1008-4274

1. 一种用于射频识别（RFID）标签的收容结构，其中具有天线线圈
5 和控制部分的 RFID 标签收容在由导电部件制成的容器中，所述容器具有
磁通漏泄路径。
2. 根据权利要求 1 所述的 RFID 标签的收容结构，其特征在于所述
容器由多个可分离部件组成，和将所述磁通漏泄路径提供给容器的分离
面或提供在该可分离部件中的至少一个。
- 10 3. 根据权利要求 2 所述的 RFID 标签的收容结构，其特征在于组成
所述容器的所述可分离部件是具有开口的主收容部分，和能够关闭该开
口的盖体部分，并用固定装置将所述盖体部分固定到所述收容部分。
4. 根据权利要求 3 所述的 RFID 标签的收容结构，其特征在于用所
述固定装置将所述盖体部分固定到所述收容部分，同时置入由非导电材
15 料制成的隔离片。
5. 根据权利要求 1 所述的 RFID 标签的收容结构，其特征在于设置
由非导电材料制成的吸震物或隔热物与所述 RFID 标签接触。
6. 根据权利要求 2 所述的 RFID 标签的收容结构，其特征在于利用
打开/关闭装置将所述可分离部件相互连接，以便允许打开/关闭操作。
- 20 7. 根据权利要求 1 所述的 RFID 标签的收容结构，其特征在于所述
天线线圈形成为柱状或同心盘状。
8. 一种 RFID 标签的安装结构，其中将根据权利要求 1 至 5 中的任
何一项所述的 RFID 标签的收容结构安装在导电部件的安装面上。
9. 一种 RFID 标签的安装结构，其中将具有天线线圈和控制部分的
25 RFID 标签安装到导电部件上，其中
所述 RFID 标签安装在导电部件的安装片面上，用非导电材料制成的
保护部件覆盖导电部件的表面，在所述导电部件和所述保护部件之间，
或至少其中的任何一个中提供磁通漏泄路径。
10. 根据权利要求 9 所述的 RFID 标签的安装结构，其特征在于所述
30 导电部件具有安装槽，所述 RFID 标签安装在该安装槽的与所述安装面对

应的底面上。

11. 根据权利要求 10 所述的 RFID 标签的安装结构，其特征在于所述保护部件形成板或帽。

12. 根据权利要求 10 所述的 RFID 标签的安装结构，其特征在于所述保护部件由块状材料组成，该块状材料的表面部分具有收容部分，当所述 RFID 标签收容在该收容部分中时，所述保护部件设置在所述安装槽中，以使该收容部分与所述导电部件的安装面相对。

13. 根据权利要求 9 或 10 所述的 RFID 标签的安装结构，其特征在于所述 RFID 标签具有柱状天线线圈以致整体为棒状，并安装所述 RFID 标签使其轴向与所述导电部件的安装面平行，并大致与该安装面接触。

14. 根据权利要求 10 所述的 RFID 标签的安装结构，其特征在于所述 RFID 标签具有柱状天线线圈以致整体为棒状，并安装所述 RFID 标签使其轴向与所述导电部件的安装面倾斜。

15. 根据权利要求 10 所述的 RFID 标签的安装结构，其特征在于所述 RFID 标签具有同心盘状天线线圈，安装所述 RFID 标签使其天线线圈面与所述导电部件的安装面平行，并向所述导电部件提供磁通漏泄路径。

16. 根据权利要求 9 或 10 所述的 RFID 标签的安装结构，其特征在于用固定装置将所述保护部件固定到所述导电部件。

17. 根据权利要求 16 所述的 RFID 标签的安装结构，其特征在于用所述固定装置将所述保护部件固定到所述导电部件，同时置入由非导电材料制成的隔离片。

18. 根据权利要求 9 或 10 所述的 RFID 标签的安装结构，其特征在于设置由非导电材料制成的吸震物或隔热物与所述 RFID 标签接触。

19. 一种使用 RFID 标签的通信方法，该 RFID 标签具有天线线圈和控制部分，并由导电部件围绕，其中向所述导电部件提供磁通漏泄路径，用通过该磁通漏泄路径漏泄的磁通作为媒介在所述 RFID 标签和设置在所述导电部件外面的外部设备之间实现通信。

20. 根据权利要求 19 所述的使用 RFID 标签的通信方法，其特征在于所述 RFID 标签安装到由非导电材料制成的安装部件，所述 RFID 标签的表面侧上由导电材料制成的保护部件覆盖，从而使该 RFID 标签由包括

所述安装部件和保护部件的导电部件围绕，以便允许使用通过所述安装部件和所述保护部件之间，或其中的至少一个提供的所述磁通漏泄路径漏泄的磁通进行所述通信。

21. 根据权利要求 20 所述的使用 RFID 标签的通信方法，其特征在于所述安装部件具有形成在其中的安装槽，所述 RFID 标签安装在该安装槽中。

22. 根据权利要求 21 所述的使用 RFID 标签的通信方法，其特征在于所述 RFID 标签收容在由导电块制成的所述保护部件的表面部分中形成的收容部分中，所述保护部件安装在所述安装槽中，以使所述收容部分朝向所述安装槽的底面。

23. 根据权利要求 19 所述的使用 RFID 标签的通信方法，其特征在于所述 RFID 标签收容在由导电材料制成的容器中，从而用包括该容器的导电部件围绕该 RFID 标签，使用通过提供给所述容器的所述磁通漏泄路径漏泄的磁通实现所述通信。

24. 一种使用 RFID 标签的通信方法，该 RFID 标签具有天线线圈和控制部分，并分别安装到多个相互叠加的平坦导电部件中的每一个，其中在每个相邻的导电部件之间形成磁通漏泄路径，由通过该磁通漏泄路径漏泄的磁通作为媒介在所述 RFID 标签和设置在所述导电部件外面的外部设备之间实现通信。

20

5 射频识别标签的收容结构，
安装结构及使用该标签的通信

在此将 2000 年 7 月 19 日提交的日本专利申请 No.2000-218443；和
2000 年 8 月 2 日提交的日本专利申请 No.2000-233888 的整个公开，包括
说明书，权利要求书，附图和公开的摘要作为整体引入，以便根据 35U.S.C
10 119 要求优先权。

技术领域

本发明涉及将具有天线线圈和控制部分的 RFID 的收容结构，安装结
构和安装方法。

15

背景技术

常规的 RFID（射频识别）标签大致分为电磁感应型和电磁耦合型；
设计两种类型的 RFID 标签以非接触方式或使用电磁波与读/写终端通信。

RDIF 标签具有天线线圈和控制部分，其中由天线线圈接收从读/写终
20 端发送的信号，由控制部分将其转换成电能，并存储在电容器中，天线
线圈利用这种电能将存储在存储器部分的，诸如 ID 码之类的信息发送回
读/写终端。

有两个有代表性的发送/接收系统，ASK 系统和 FSK 系统；前者的读
/写操作是基于幅移键控，而后者是基于移频键控。

25

一般 RFID 标签的天线线圈可以按类型分为具有利用环形空心线圈的
盘状天线线圈，和具有利用铁氧体磁心棒和绕该磁心上缠绕漆包线的柱
状天线线圈。这些标签的外形取决于每个天线线圈的形状，前者表现为
盘状，而后者表现为棒状。

具有盘状天线线圈的 RFID 标签根据环形线圈平面上磁通量的变
30 化进行通信，而具有柱状天线线圈的 RFID 标签根据该标签轴向上磁通量

的变化进行通信。

虽然 RFID 标签的大部分外表被容器等所覆盖，为了保护其在保管，运输和使用期间免受外部压力，或碰撞，不能用作为通信阻挡物的导电材料作为容器材料，以使 RFID 标签从容器外部与读/写终端等进行通信；
5 因此，一般采用诸如塑料之类的非导电材料作为容器的材料。

然而，用诸如塑料之类的非导电材料形成的容器因其抗外力的能力相当低，而产生了与容器的耐久性有关的问题。例如，在分别收容在塑料容器内部的 RFID 标签附连到大量钢板并单独管理的情况下，在运输或保管期间钢板趋于下坠，下落或破碎，对塑料容器造成损坏，变导致担心
10 损坏塑料容器内部的 RFID 标签。

电磁波被看作是在彼此正交的平面上振荡时同时传播的交变电场和磁场。当磁场的变化产生的交变磁通量与诸如由铁、铝或铜之类构成的导电部件相交时，该导电部件内部产生涡流，并且该涡流在抵消该交变磁通量的方向产生反磁通量。

15 因此，与导电部件尽可能地分开安装 RFID 标签是一种通用的做法。

另外，虽然安装的 RFID 标签的表面需要由保护部件覆盖，以免受外部压力或冲击，不能用作为通信阻挡物的导电材料作为保护部件的材料，以使 RFID 标签从保护部件外部与读/写终端等进行通信；因此，一般采用诸如塑料之类的非导电材料作为容器的材料。

20 然而，由于诸如塑料之类的非导电材料的强度相对较低，经常不足以保护 RFID 标签。例如，在将 RFID 标签放置在金属检修孔的盖等物处的情况下，由于 RFID 标签持续受到通过车辆交通等的重量的作用，产生了有关 RFID 标签的耐用性的问题。

25 发明内容

本发明目的在于解决上述问题，本发明的第一个目的是提供一种用于 RFID 标签的新安装结构，该结构有效地保护 RFID 标签在保管，运输和使用期间免受外部压力或碰撞，并允许与外部通信。

30 本发明的第二个目的是提供一种用于 RFID 标签的新安装结构，即使在 RFID 标签安装在诸如金属部件之类的导电部件上，并且其表面用通常

由具有极好的强度和耐用性的金属制成的保护部件覆盖，该 RFID 标签也能与外部通信。

本发明的第三个目的是提供一种使用通常由金属制成的导电部件围绕的 RFID 标签进行通信的方法。

5 本发明人发现，即使 RFID 标签收容在通常由具有较大机械强度的诸如金属之类的导电材料制成的容器中，如果在该容器内只形成例如由间隙组成的磁通漏泄路径，RFID 标签可以用漏泄磁通作为媒介与外部的读/写终端通信。基于这一新发现完成了本发明。

RFID 标签与读/写终端之间以电磁波作为媒介的通信的灵敏度受到该仪器固有灵敏度的极大影响。然而，近来 RFID 标签与读/写终端的灵敏度已经有了明显的进步，使得能够仅以微弱的磁通进行通信。

基于该技术背景，在大量的研究和实验之后，本发明人已经发现，虽然将 RFID 标签收容在导电材料制成的容器中使一部分磁通受该容器的影响而衰减，剩余部分的磁通可在该容器中限定的空间中延伸；向该容器提供磁通漏泄路径可使该空间中该磁通的另一部分漏泄到外部。

已经发现该漏泄磁通足够有实际通信的价值。

本发明人已经发现，虽然把 RFID 标签安装到导电部件使一部分磁通受影响而衰减，剩余部分的磁通可分布在该导电部件的安装平面上的空间中，可作为与外部读/写终端进行通信的媒介；即使 RFID 标签的表面侧被由导电材料制成的保护部件所覆盖，提供由该保护部件和导电部件之间的细微间隙组成的磁通漏泄路径使一部分磁通漏泄到外部，该漏泄磁通可作为通信的媒介。这些发现导致本发明人完成了本发明。

本发明人还发现，即使用诸如金属部件之类的导电部件围住 RFID 标签，形成到一部分该导电部件的磁通漏泄路径允许该导电部件的内部和外部之间进行通信；这一新发现导致本发明人完成了本发明。

仍是基于该发现，在大量的研究和实验之后，本发明人已经发现，虽然用导电材料包围 RFID 标签允许一部分磁通受该容器的影响而衰减，剩余部分的磁通可在该容器中限定的空间中延伸；向该容器提供磁通漏泄路径可使该空间中该磁通的另一部分漏泄到外部。

30 发现该漏泄磁通具有能够足以进行实际通信的价值。

为实现上述目的，根据本发明的 RFID 标签的收容结构使具有天线线圈和控制部分的 RFID 标签收容在由导电部件制成的容器中，该容器提供磁通漏泄路径。

5 根据该构造，来自 RFID 标签的一部分磁通可以从磁通漏泄路径漏泄出来，并受由导电材料制成的容器的影响，漏泄的磁通负责作为与外部读/写终端通信的媒介。

另一方面，一部分由电磁波组成并从读/写终端发射的磁通通过磁通漏泄路径到达 RFID 标签的天线线圈，并被检测。

10 根据该构造，即使用具有极好机械强度的导电材料制成的容器保护 RFID 标签，RFID 标签可通过提供给容器的磁通漏泄路径使用漏泄磁通与容器外部进行通信。

容器可由多个可分离的部件组成，磁通漏泄路径可提供给其分离面，或该可分离部件中的至少一个。这样便于检查和置换收容在该容器中的 RFID 标签。

15 组成容器的可分离部件可以是具有开口和能够关闭该开口的盖体部分的主收容部分，可以用固定装置将盖体部分固定到收容部分。这样便于形成到分离平面的磁通漏泄路径，并且便于将 RFID 标签放置在该容器内。

20 可用固定装置将盖体部分固定到收容部分，同时插入由非导电材料制成的隔离片。这样便于在任意尺寸中形成磁通漏泄路径。

在上述任何一种收容结构中，可设置与 RFID 标签接触的由非导电材料制成的吸震物或隔热物。这样将有效地保护 RFID 标签免受外部碰撞或外部环境突然改变。

25 可以用打开/关闭装置将可分离部件相互连接，以进行打开/关闭操作。这样允许在容器中的，或即使是容器关闭时 RFID 标签和外部读/写终端之间进行通信，而容器通常是以打开的方式使用。

在上述收容中的任何一种收容结构中，天线线圈可以形成为柱状或同心盘状。这样有利于利用普遍销售的 RFID 标签来完成本发明的 RFID 标签的收容结构。

30 用于本发明的 RFID 标签的安装结构安装在上述任何一种收容结构的

导电部件的安装平面上。

该安装结构便于管理使用 RFID 标签的导电部件。

特别是，具有柱状天线线圈以致整体为棒状的 RFID 标签的尺寸可以高度缩小，这样便于即使在导电部件上为安装仅提供有限区域时也便于
5 安装该标签。

根据该构造，即使在 RFID 标签收容在由诸如具有较大机械强度的金属之类的导电材料制成的容器中时也能在 RFID 标签和外部读/写终端之间通信。

根据权利要求 9 所述的 RFID 标签的安装结构是把具有天线线圈和控制部分的 RFID 标签安装到导电部件，其中 RFID 标签安装在导电部件的
10 安装平面上，其表面用由导电材料制成的保护部件覆盖，在导电部件和保护部件之间，或至少是其中的任何一个提供磁通漏泄路径。

根据该构造，一部分出自 RFID 标签的磁通分布到其安装平面上并通过磁通漏泄路径向外漏泄；该漏泄磁通常可作为与外部读/写终端通信的
15 媒介。

另一方面，从读/写终端发射的磁通经过磁通漏泄路径，并由 RFID 标签的天线线圈检测到一部分磁通。

因此，即使在 RFID 标签安装到导电部件并用通常由具有极好机械强度的保护部件保护也能进行通信。

保护部件可以形成板或帽的形状。板状的保护部件可保护 RFID 标签与导电部件的安装平面相对的侧面，而帽状的保护部件可保护 RFID 标签
20 的整个表面。

还可以使导电部件形成安装槽，并把 RFID 标签安装在该安装槽的底面或安装平面上。

该构造允许出自 RFID 标签的一部分磁通，或指向 RFID 标签的一部分磁通分布到安装槽内的空间中，该磁通可通过磁通漏泄路径作为通信
25 媒介。

该构造允许安装保护部件而不从安装槽伸出。

保护部件可由在其表面部分具有收容部分的块状材料组成，并且在
30 RFID 标签收容在该收容部分中时可设置在安装槽中使该收容部分与导电

部件的安装平面相对。

RFID 标签收容在保护部件的收容部分中和将该保护部件安装到安装槽中可精确定位该 RFID 标签。

RFID 标签可具有柱状天线线圈以使整体为棒状，并且可以将其安装得使其轴向方向与导电部件的安装平面平行，以便大致与该安装平面接触。

该构造允许出自 RFID 标签的一部分磁通，或指向 RFID 标签的一部分磁通分布到安装槽内的空间中，该磁通可通过磁通漏泄路径作为通信媒介。

具有柱状天线线圈以致整体为棒状的 RFID 标签的尺寸可以高度缩小，以便可将标签安装在仅提供较小安装区域的导电部件上。

可安装具有柱状天线线圈以致整体为棒状的 RFID 标签，使其轴向倾斜地对着导电部件的安装平面。

这样允许一部分磁通分布在导电部件中形成的安装槽的底面上，或安装平面，并因此允许通过该磁通漏泄路径使用该磁通进行通信。这样有利于进一步安装平面的伸出区域。

可以安装具有同心圆盘状天线线圈的 RFID 标签，以使其天线线圈平面与导电部件的安装平面平行，并可在安装部件和保护部件之间，或至少在其任何一个形成磁通漏泄路径。

即使 RFID 标签具有同心圆盘状天线线圈，该构造使一部分磁通分布在安装平面或安装槽上的上部空间，从而允许使用该磁通通过磁通漏泄路径进行通信。

在上述任何一种安装结构中，可用固定装置将保护部件固定到导电部件。这样可将保护部件稳定地固定到导电部件。

可用固定装置将保护部件固定到导电部件，同时插入由非导电材料制成的隔离片。这样便于在任意尺寸中形成磁通漏泄路径。

另外，在上述任何一种安装结构中，可与 RFID 标签接触设置由导电材料制成的物或隔热物。这样可以有效地保护 RFID 标签免受外部碰撞或外部温度的突然改变。

根据本发明使用 RFID 标签的通信方法是使用具有天线线圈和控制部

分，由导电部件围绕的 RFID 标签，其中该导电部件提供漏泄磁通路径，并通过该磁通漏泄路径用该磁通漏泄作为媒介在 RFID 标签和设置的导电部件外部的设备之间进行通信。

该通信方法允许 RFID 标签通过提供给导电部件的磁通漏泄路径使用
5 该漏泄磁通与设置在导电部件外部的设备通信，即使 RFID 标签被导电部件所包围。

还允许将 RFID 标签安装到由导电材料制成的安装部件，并用由导电材料制成的保护部件覆盖 RFID 标签的表面侧，从而使该 RFID 标签被由所述安装部件和保护部件构成的导电部件包围，以允许通过安装部件和
10 保护部件之间提供的磁通漏泄路径，或至少其中之一，使用磁通漏泄进行通信。

安装部件可以具有形成在其中的安装槽，RFID 标签可安装在该安装槽中。

即使将 RFID 标签收容在由导电材料制成的容器中，并且用该导电容器包围该 RFID 标签，可通过提供给该容器的磁通漏泄路径利用漏泄磁通
15 漏泄作为媒介进行通信。

容器可以由多个可分离部件组成，可将磁通漏泄路径提供与其分离的片面或至少该可分离的部件之一。

容器可以由具有开口收容部分和可关闭该开口的盖体部分组成。

可以用打开/关闭装置将可分离的部件相互连接，以便执行打开/关闭
20 操作。

根据本发明使用 RFID 标签的通信方法是使用具有天线线圈和控制部分，并且分别安装到多个相互叠加的平坦导电部件中的每一个的 RFID 标签，其中每个相邻的导电部件之间形成磁通漏泄路径，并通过该磁通漏泄
25 路径用该磁通漏泄作为媒介在 RFID 标签和设置的导电部件外面的设备之间进行通信。

即使将 RFID 标签安装到相互叠加的多个平坦导电部件中的每一个，该通信方法允许利用漏泄磁通，通过每个相邻导电部件之间形成的磁通漏泄路径与外部进行通信。

30 天线线圈最好形成为柱状或同心盘状。特别是，RFID 标签具有柱状

天线线圈并因此整体为棒状，尺寸可高度缩小，并且可方便地安装到仅可提供较小安装区域的导电部件。

如果安装天线线圈，使其天线线圈平面与导电部件的安装平面平行，也可用具有同心盘天线线圈的 RFID 标签实现通信，其中通过磁通漏泄路径漏泄的漏泄磁通可以作为 RFID 标签和导电部件外部之间的媒介。

附图说明

从下面结合附图对本发明优选实施例的描述将使本发明上述和其它目的，特征和优点变得更加清楚，其中：

10 图 1 是说明根据收容在由导电材料制成的容器中的 RFID 标签的使用模式，和本发明的 RFID 标签的收容结构在连接到作为导电部件的气罐（air bomb）的示意图；

图 2 是表示收容在由导电材料制成的方形截面收容部分的开口中，并由具有与开口啮合的伸出部分的盖体部分覆盖的 RFID 的分解透视图；

15 图 3A 至 3C 是表示使用各种固定装置将盖子部分固定到收容部分的不同方式的示意截面图；

图 4 是表示具有柱状天线线圈的 RFID 标签的典型构造的主视图；

图 5 是表示 RFID 标签的控制部分的构造的方框图；

20 图 6 是表示围绕具有柱状天线线圈的 RFID 标签形成的磁场的示意图；

图 7 是表示收容在由导电材料制成的圆形截面收容部分的开口中并由具有与该开口啮合的伸出部分的盖体部分覆盖的 RFID 标签的分解透视图；

25 图 8 是表示收容在由导电材料制成的收容部分的开口中并用平盖板覆盖的 RFID 标签的示意截面图；

图 9 是表示具有直缝的盖板的分解透视图；

图 10 是表示本发明的 RFID 标签的收容结构，安装结构和通信方法典型应用到笔记本个人计算机的透视图；

30 图 11A 和 11B 分别表示本发明的 RFID 标签的收容结构，安装结构和通信方法典型应用到笔记本个人计算机的平面图和侧视图；

图 12 是表示收容在由导电材料制成的圆形截面收容部分的开口中，并由具有与盖开口啮合的伸出部分的盖板覆盖的，具有同心盘状天线线圈的 RFID 标签的分解透视图；

图 13 是表示使用固定装置固定到收容部分的图 12 所示的盖板的示意截面图；

图 14A 和 14B 分别是表示具有同心盘状天线线圈的 RFID 标签的侧视图和主视图；

图 15 是表示围绕具有同心盘状天线线圈的 RFID 标签的磁场的示意图；

图 16A 和 16B 分别是表示具有不同缝隙的盖板的分解透视图；

图 17 是表示收容在导电部件的安装槽中，并由具有与安装槽啮合的伸出部分的平坦保护部件覆盖的 RFID 标签的分解透视图；

图 18A 至 18C 是表示使用各种固定装置将图 17 所示的平坦保护部件固定到收容部分的不同方式的示意截面图；

图 19 是表示具有直缝隙的平坦保护部件的分解透视图；

图 20 是表示安装 RFID 标签，使 RFID 标签的天线线圈的轴向与安装槽的底面倾斜的示意截面图；

图 21 是表示安装在导电部件的安装槽中并用具有用于收容 RFID 标签的收容部分的保护帽覆盖的 RFID 标签的示意截面图；

图 22 是表示安装槽和单独形成为具有圆形截面的保护帽的分解透视图；

图 23 是表示用螺钉啮合将保护帽连接到导电部件的安装槽的典型固定装置的分解透视图；

图 24 是表示典型的具有沿柱状天线线圈的轴向的凹口的圆形截面保护帽的分解透视图；

图 25 是表示典型的具有沿柱状天线线圈的轴向向其顶面延伸的 L 截面形凹口的圆形截面保护帽的分解透视图；

图 26 是表示 RFID 标签收容在块体的收容部分中以及该块体连接在安装槽内以使收容部分与安装平面相对的典型连接的分解透视图；

图 27 是表示将具有同心盘状天线线圈的 RFID 标签收容在安装槽中

并用具有与安装槽啮合的伸出部分的平坦保护部件覆盖的 RFID 标签的典型连接的分解透视图；

图 28 是使用固定装置将图 27 所示的平坦保护部件固定到导电部件的示意截面图；

5 图 29A 和 29B 是表示分别具有不同缝隙的平坦保护部件的分解透视图；和

图 30A 和 30B 分别是说明本发明的方法从连接到一叠多个钢片的 RFID 标签获取信息的典型应用的侧视图和透视图。

10 具体实施方式

参考附图具体说明本发明的 RFID 标签的收容结构，安装结构和通信方法的实施例。图 1 至 11B 是说明具有柱状天线线圈并收容在由导电材料制成的容器中的 RFID 标签的收容结构，安装结构和通信方法的示意图；图 12 至 16B 是说明以相似方式收容的具有通信盘状天线线圈的 RFID
15 标签的收容结构，安装结构和通信方法的示意图。

首先，参考图 1 至 11B，说明具有柱状天线线圈并收容在由导电材料制成的容器中的 RFID 标签的收容结构，安装结构和通信方法。

应该指出，优选可应用于下面描述的实施例的 RFID 标签 1a 和 1b 涉及电磁耦合型和电磁感应型这两种 RFID 标签，虽然下面的描述具体涉及
20 的是后一种类型。

图 1 至 11B 和 2 所示的 RFID 标签 1a 具有柱状天线线圈 2a 和作为控制部分的半导体 IC 芯片 4，两者不用诸如印刷电路板等做接口而直接彼此相连，成功地缩小了 RFID 标签 1a 的尺寸。

单线缠绕的柱状天线线圈 2a 具有由铁、铁氧体等制成的沿着它的轴
25 线方向（在图 4 中为横向）插入其中的柱状磁心部件 3，其中该天线线圈 2a、磁心部件 3、半导体 IC 芯片 4 等以集成的方式形成一个完整的棒状。

半导体 IC 芯片 4 包括 IC（集成电路）芯片或以集成方式封装的 LSI（大规模集成电路）芯片，并且如图 5 所示，该半导体 IC 芯片 4 由作为控制部分的 CPU（中央处理单元）4a，作为存储器部分的存储器 4b，发
30 送器/接收器 4c 和作为电能存储装置的电容器 4d 组成。

如图 1 所示, 由发送器/接收器 4c 接收从外部读/写终端的天线 9 发送的信号, 发射到 CPU 4a 并且转换成电能存储在电容器 4d 中。现在还可以省略作为电能存储装置的电容器 4d, 取而代之的是从外部读/写终端 9 连续向半导体 IC 芯片 4 提供电能。

5 CPU 4a 负责读取存储在存储器 4b 中的程序或各种数据, 执行必要的操作和决定, 从而启动各种控制。

存储器 4b 含有各种允许 CPU 4a 操作的程序, 以及诸如具有导电部件的产品或部件的历史数据和批管理数据之类的各种信息, RFID 标签 1a 或 1b 在收容到由后面详细描述导电材料制成的容器 “A” 中时连接到
10 该导电部件。

本实施例采用的 RFID 标签 1a, 1b 基于单波长幅移键控 (ASK), 具有较宽的谐振频率范围, 其导线直径分别只有几十微米并且带或不带磁心部件 3 的天线线圈 2a, 2b, 以及其中单独具有包含特定读/写电路的电能消耗极小的 CMOS-IC。

15 与 FSK 系统不同, 采用该 ASK 通信系统可成功地避免由于导电部件的影响而造成的频率偏移, 并可因此免除接收的电能降低或扰乱通信信号, 代之以依靠通过磁通漏泄路径 12 漏泄的漏泄磁通确保稳定的通信。

从灵敏度 (通信距离) 方面看, 用于 ASK 无线通信系统的频率优选在 50kHz 到 500kHz 的范围内, 在 100kHz 到 400kHz 范围之间更好。在
20 本发明的这个实施例中, ASK 无线通信使用的是 125kHz。

本发明人获得的实验结果揭示了磁场 H 可以通过衍射传播, 即使它是从窄缝传出的, 并且仅当提供细小的物理缝隙时, RFID 标签 1a 和 1b 能够向外部读/写终端 9 发送或从外部读/写终端接收作为电源或信息通信媒介的磁场。

25 存在一些能够响应在利用该 RFID 标签 1a 或 1b 通信或电能发送期间产生的磁场 H 来产生涡流, 从而生成使初始磁通衰减的反磁通的材料; 这些导电材料中最典型的例子包括不锈钢片、铜片和铝片, 还包括铁磁金属, 如铁、钴、镍、它们的合金以及铁氧体; 顺磁金属, 如铝、铜和铬; 以及导电塑料。

30 导电材料的电阻越低, 由磁场 H 变化产生的涡流变得越大。因此,

从灵敏度（通信距离）方面看，对于本发明，利用铁类合金导电部件，例如电阻相对高的铁或不锈钢，有利于本发明。

如图 4 所示，在径向具有外层直径 D_2 的 RFID 标签 1a 封装在非导电保护部件的玻璃容器 6 中，该非导电保护部件具有对应于 D_2 的外层直径 D_1 。

在本实施例中使用的玻璃容器 6 在轴向方向的长度 L_1 大约为 7 到 15.7mm，并且外层直径 D_1 大约为 2.12 到 4.12mm。形成收容部件 5 的开口 7，或由导电材料制成的可分离部件的尺寸足够收容长度为 L_1 和外层直径为 D_1 的 RFID 标签 1a。RFID 标签 1a 的重量大约为 55 到 400mg。

下面的表 1 列出了 RFID 标签 1a 的轴向方向长度 L_1 和外层直径 D_1 的典型值；以及天线线圈 2a 的轴向方向长度 L_2 和外层直径 D_2 的值。

表 1

		类型 1	类型 2	类型 3
玻璃容器 6	轴向长度 L_1	12.00mm	13.18mm	15.90mm
	外层直径 D_1	2.12mm	3.10mm	4.06mm
天线线圈 2a	轴向长度 L_2	6.02mm	6.44mm	5.78mm
	外层直径 D_2	1.45mm	1.64mm	1.63mm

在典型的天线线圈 2a 中，直径大约 $30\ \mu\text{m}$ 的单铜丝沿径向按层叠形式缠绕，沿轴向按柱状形式缠绕；其中插有磁心部件的天线线圈 2a 的电感大约为 9.5mH（在 125kHz 时），并且与天线线圈 2a 连接用于谐振的电容器的静电电容大约为 170pF（在 125kHz 时）。

图 1 中，参考标号 16 表示装有氧气，乙炔气等的气罐，作为要管理的商品的例子。气罐 16 附有金属容器“A”，其中包括电磁感应标签 1a 或 1b。

电磁感应标签 1a 或 1b 存储专用于各个的气罐 16 的 ID 码编号，读写终端 9 读出该 ID 码编号，以便对该气罐 16 的进行产品管理。

图 2 所示的，由导电材料制成的金属容器“A”包括两个可分离的部件，方形截面的收容部分 5 和覆盖收容部分 5 的开口 7 的盖板 11。RFID

标签 1a 收容在收容部分 5 的开口 7 中，通常用作为非导电材料的树脂 8 填充开口 7 中的剩余空间。收容部分 5 和盖板 11 相互结合，并用作为固定装置的机械螺钉 10 固定，以覆盖和保护 RFID 标签 1a。

也可以用相互结合的可分离部件的附加部件组成金属容器“A”，以便将 RFID 标签 1a 装入其中。

RFID 标签 1a 放置在收容部分 5 的开口 7 中，并直接放置在开口 7 的底面 7a，或安装面，以使其轴向（图 3A 至 3C 中的横向）与该底面 7a 平行，并大致与其接触，其间不插入隔离片。

封装 RFID 标签 1a 的玻璃容器 6 周围的开口 7 中的剩余空间用诸如树脂 8 或粘合剂之类的非导电保护部件填充。还可以提供诸如海绵或玻璃绒之类的非导电吸震物或隔热物与其中收容的 RFID 标签 1a 接触，并进一步用树脂 8 等覆盖其表面。

收容在开口 7 中的 RFID 标签 1a 的顶表面侧上，设置由诸如金属之类的导电材料制成的方形截面盖板 11，以覆盖 RFID 标签 1a 的顶表面侧，并使用机械螺钉 10 作为固定装置将该盖板 11 固定到收容部分 5。

该构造的概念在于包围由收容部分 5 和盖板 11 构成的容器“A”中的 RFID 标签 1a，在该收容部分 5 的结合面或可分离面与盖板 11 之间形成磁通漏泄路径 12，可利用该漏泄磁通通过磁通漏泄路径 12 进行通信。

RFID 标签 1a 的整体形成棒状，形成开口 7 具有与 RFID 标签 1a 的尺寸对应的方形截面。盖板 11 的中心具有啮合部分 11a，该啮合部分 11a 具有与开口 7 对应的形状，并设置成向开口 7 伸出。可通过把啮合部分 11a 装配到开口 7 来正确地定位盖板 11，并可通过将机械螺钉插入盖板 11 的边缘部分 11b 中钻的通孔 11c 和通过将它们紧固到收容部分 5 中形成的丝孔 5a 中来用机械螺钉 10 将盖板 11 固定到收容部分 5。

也可以利用套丝的机械螺钉而不提供丝孔 5a 将盖板 11 固定到收容部分 5。

可以用树脂压模 RFID 标签 1 来替代将它封装在玻璃容器 6，并可进一步将 RFID 标签 1a 嵌入非导电树脂，或用粘合剂。

图 6 示出了处在自由状态的 RFID 标签 1 周围形成的磁场 H 的轮廓。

RFID 标签 1a 的天线线圈 2a 的端部和玻璃容器 6 的轴向的端部按上

面表 1 中列出的 L_1 和 L_2 之间的尺寸差定义的位置关系设置，图 2 和 3A 至 3C 所示的开口 7 的侧面 7b 与天线线圈 2a 的轴向的端部之间形成的预定缝隙易于形成穿透该天线线圈 2a 的磁通环路，有助于磁场 H 形成。

如图 3A 所示，在收容部分 5 的分离面或接触面与用机械螺钉 10 相互固定的盖板 11 之间形成负责用于漏泄磁通的磁通漏泄路径 12。

根据所希望的漏泄磁通量控制作为磁通漏泄路径 12 的间隙，并通过控制机械螺钉 10 的紧固力或接触面的表面粗糙度来调节磁通漏泄路径 12。对于确保粗糙面之间的磁通漏泄路径 12 的情况，相对的面在许多分布点局部接触，未接触的部分可作为磁通漏泄路径 12。

处理接触面中的任何一个使其表面粗糙度约为 $0.04 \mu\text{m}$ ，以确保接触面之间的间隙约为 $0.08 \mu\text{m}$ ，以允许所需程度的电磁波漏泄。

图 3B 示出了使用机械螺钉 10 固定收容部分 5 和盖板 11，同时在其之间置入由诸如橡胶或树脂之类的非导电材料制成的隔离片 13，以确保磁通漏泄路径 12 具有相对大厚度的典型构造。

在盖板 11 和收容部分 5 之间置入隔离片 13 最好是用来增强通过隔离片 13 的漏泄磁通，同时确保密封特性。

图 3C 示出了用粘合剂 14 固定收容部分 5 和盖板 11，同时使分离面和接触面大致平坦，并确保该接触面之间的磁通漏泄路径 12 的典型构造。

使用粘合剂 14 将盖板 11 固定到收容部分 5 使固定简单，由于在收容部分 5 和盖板 11 之间形成由非导电材料制成的物理系统漏泄路径 12，因而可在确保密封特性的同时增强漏泄磁通。

还可以在盖板 11 和收容部分 5 之间置入隔离片 3 并使用粘合剂 14 将盖板 11，隔离片 13 和收容部分 5 粘接在一起。

本发明人根据实验结果发现，磁场 H 通过衍射传播，甚至从窄缝出来，并确认如果形成作为细微物理缝隙的磁通漏泄路径 12，以致由此漏泄的磁通量足够用于实用等级的发送/接收操作，AC 磁场的相互发送/接收操作则可作为在 RFID 标签 1a 和外部读/写终端 9 之间进行电能传送和信息通信的媒介。

磁通漏泄路径 2 的长度和缝隙宽度（平均缝隙宽度）可以是最小值，以确保电磁波的发送/接收操作，约 $0.08 \mu\text{m}$ （平均）的缝隙宽度（平均

缝隙宽度) 是足够的。

组成使用导电材料用多个可分离部件, 具体地说, 用收容部分 5 和盖板 1 收容和包围 RFID 标签 1a, 并在收容部分 5 和盖板 1 之间形成磁通漏泄路径 12 的容器 “A” 使容器 “A” 更强, 以抵抗外部压力或碰撞, 并使电磁波通过磁通漏泄路径 12 漏泄, 该漏泄磁通能够进行 AC 磁场的相互发送/接收操作, 作为在 RFID 标签 1a 和外部读/写终端 9 之间进行电能传送和信息通信的媒介。

即使当 RFID 标签 1a 直接安装到收容部分 5 的顶部开放的开口 7, 以便大致与其接触并进一步用诸如金属之类的导电材料制成的盖板 11 覆盖, 也可产生图 3A 至 3C 所示的磁场 H, 其中通过磁通漏泄路径 12 提供的漏泄磁通负责收容在容器 “A” 的 RFID 标签 1a 和外部读/写终端 9 等之间的通信。

虽然图 2 所示的开口 7 通常为与盖板 11 对应的方形截面, 也可以实用圆形收容部分 5 和盘状盖板 11, 以便形成到收容部分 5 的圆形截面开口 7 来收容 RFID 标签 1a。

最初可考虑开口 7 的形状设计收容部分 5, 或通过用钻机钻孔或多个并排对齐的孔来形成收容部分 5, 以获得图 2 所示的开口 7 的方形部分。另外, 通过钻孔通常可容易地形成图 7 所示的圆形截面的开口 7。

由于天线线圈 2a 产生的磁通的方向与盖板 11 和收容部分 5 的接触面 (图 3A 至 3C 中的横向) 一致, 可通过衍射有效地传播磁通, 从而在容器 “A” 的外部形成磁场 “H”。

根据该构造, 一部分磁通分布在收容部分 5 的底面 7a, 或安装面上, 通过磁通漏泄路径 12 漏出, 所获得的漏泄磁通用于与盖板 11 之外的读/写终端 9 通信。

另一方面, 从诸如读/写终端 9 之类的发送器发射的磁通通过磁通漏泄路径 12 进入用盖板 11 关闭的开口 7, 一部分磁通则由 RFID 标签 1a 的天线线圈 2a 检测。

因此, 即使在收容在收容部分 5 的开口 7 中并用诸如具有较大机械强度的金属之类的导电材料制成的盖板 11 保护的条件下可与外部通信。

形成到收容部分 5 的开口 7, 并将 RFID 标签 1a 安装到开口 7 的底

面 7a, 或安装面上允许从 RFID 标签 1a 产生或指向 RFID 标签 1a 的一部分磁通分布在开口 7 内的空间中, 用于通过磁通漏泄路径 12 进行通信。

将 RFID 标签 1a 收容在由收容部分 5 和盖板 1 构成的容器 “A” 中确保了安全保持该 RFID 标签 1a, 即使在因施加到容器 “A” 的外力造成碰撞时也可防止 RFID 标签 1a 受到不希望的损坏。

除了使用机械螺钉 10 或粘合剂 14 将盖板 11 固定到收容部分 5 外, 可以采用以滑动方式进行打开/关闭操作的挡板结构, 或以转动方式进行打开/关闭操作的铰链结构。

与前面的实施例不同, 图 8 示出了盖板 11 包括没有啮合部分 11a 的平板的例子, 该盖板 11 直接与收容部分 5 接触, 并使用作为固定装置的机械螺钉 10 将其固定到此。

与上面的实施例类似, 也可以在盖板 11 和收容部分 5 之间置入非导电材料制成的隔离片, 用粘合剂 14 将盖板 11 粘到收容部分 5。

虽然图中未示出, 也可以在盖板 11 的中央设置与收容部分 5 的开口 7 对应的方盒部分, 该方盒部分离开该开口 7 向上伸出, 从而形成包括盒部分和开口 7 的, 其中可收容 RFID 标签 1a 的收容空间。

因此, 可将 RFID 标签 1a 收容在由收容部分 5 的开口 7 和盖板 11 的方盒部分构成的收容部分中, 并可用螺钉和螺母将盖板 11 固定到收容部分 5, 从而收容和覆盖 RFID 标签 1a。

同样在这种情况下, 可以在盖板 11 和收容部分 5 之间置入由非导电材料制成的隔离片 13, 或用粘合剂 14 将盖板 11 粘合到收容部分 5。

在收容部分的开口 7 内和盖板 11 的盒部分提供吸震材料或隔热材料以保护 RFID 标签 1a 可确保 RFID 标签 1a 的有效保持和温度稳定性, 这有利于稳定 RFID 标签 1a 的特性。

图 9 示出平盖板 11 具有作为通孔提供缝隙 11e 的例子, 通孔的长度与长度天线线圈 2a 沿具有该天线线圈 2a 的 RFID 标签 1a 的轴向的长度 L_2 对应。可用非导电材料制成的粘合剂或填充物封闭缝隙 11e。

磁场 H 可在作为磁通漏泄路径提供给盖板 11 的缝隙 11e 的边缘衍射时传播, 并在开口 7 的底面 7a, 或安装面上延伸, 使 RFID 标签 1a 改善 AC 磁场发送/接收的操作的效率, 作为电能传输或与外部读/写终端 9 进

行信息通信的媒介。

除了盖板 11 之外，可向其它可分离部件，例如收容部分 5 提供诸如缝隙之类的磁通漏泄路径。

在图 10, 11A 和 11B 中，参考标号 21 表示作为容器的笔记本个人计算机，该容器包括由导电材料制成的多个可分离部件，即，其外部由作为导电部件的金属壳包围。

笔记本个人计算机 21 包括装配有键盘 21a₁ 的主体部分 21a，装配有液晶显示器 21b₁ 的盖体部分 21b，连接两个部分 21a 和 21b，以便围绕作为转动轴的铰链部件 21c 转动，从而转开或关闭盖体部分 21b。

虽然笔记本个人计算机 21 是一种普通的商品，其具有彼此相对的盖板 21b 和主体部分 21a，并组成为如图 11B 所示相对于主体部分 21a 打开或关闭盖体部分 21b，本发明也可基于类似的构造应用于个人数字助理，移动电话和其它商品的产品管理。

放置 RFID 标签 1a，以使其面对可形成在盖板 21b 的平面 21b₂ 和主体部分 21a 的平面 21a₂ 之间的间隙。RFID 标签 1a 的存储器 4a RFID 标签 1a 所附的笔记本个人计算机 21 的历史数据或管理数据。

RFID 标签 1a 也可以仅存储笔记本个人计算机 21 的专用代码信息，由读/写终端 9 读出该代码信息，作为检索历史数据或管理数据的分离数据库的钥匙。

在该实施例中，利用粘合剂或焊接材料将 RFID 标签 1a 固定到盖体部分 21b 的平面 21b₂ 上，在主体部分 21a 的平面 21a₂ 上的一个位置有凹坑部分 21a₃，其尺寸与 RFID 标签 1a 的尺寸对应。

通常可由读/写终端 9 用出自磁通漏泄路径 12 的漏泄磁通形成的磁场 H 作为媒介取出 RFID 标签 1a 中存储的信息，如图 11A 所示，磁通漏泄路径 12 包括盖板 12b 的平面 21b₂ 和主体部分 21a 的平面 21a₂ 之间的细缝。

形成包括盖板 21b 的平面 21b₂ 和主体部分 21a 的平面 21a₂ 之间的细缝的系统漏泄路径 12，以便沿 RFID 标签 1a 的天线线圈 2a 的轴向在两端打开，以便于形成穿透天线线圈 2a 的磁通，从而帮助形成磁场 H。

磁场 H 可通过包括盖板 21b 的平面 21b₂ 和主体部分 21a 的平面 21a₂ 之间的细缝的系统漏泄路径 12 向外传播，得到的漏泄磁通允许 AC 磁场

的相互发送/接收，作为 RFID 标签 1a 和外部读/写终端 9 之间的电能传输和信息通信的媒介，和取出该 RFID 标签 1a 中存储的信息。通过将 RFID 标签 1a 面对可形成在一个部件和组成该金属附件的另一个部件之间间隙放置，和通过取出 RFID 标签 1a 中存储的信息，可以实现笔记本个人计算机，个人数字助理，移动电话和任何其它类型的电子装置或具有金属附件并可以被转动打开以提供两个扩展结构的商品的产品管理。

因此，能够从包装的外部，散装的，甚至已包装的产品需要再检验时取出 RFID 标签 1a 中存储的信息，从而改善了可使用性。

接下来，参考图 12 至 16B，说明具有同心盘状天线线圈 2b 的 RFID 标签 1a 的收容结构，安装结构和通信方法，以及将 RFID 标签 1a 收容在由导电材料制成的容器中。应该指出，与上面针对具有柱状天线线圈 2a 的 RFID 标签 1a 说明的相似的构造被指定相同的参考标号，同时省略对其说明。

图 12 至 16B 所示的 RFID 标签 1b 具有同心盘状天线线圈 2b 和作为控制部分的半导体 IC 芯片 4，两者不用诸如印刷电路板等做接口而直接彼此相连，成功地缩小了 RFID 标签 1b 的尺寸。RFID 标签 1b 的控制部分的构造与上面参考图 5 描述的相同。

图 14 所示的 RFID 标签 1b 的内部具有同心盘状天线线圈 2b 和半导体 IC 芯片 4 等，该同心盘状天线线圈 2b 为单线缠绕和放射状叠层结构，以集成方式将这些构件模塑在树脂包封 31 中，从而使整体为盘状外形。

RFID 标签 1b 模塑在外径为 D_3 的树脂包封 31 中，该外径能够收容天线线圈 2b 的外径 D_4 。

下面的表 2 列出了树脂包封 31，天线线圈 2b 的外径 D_4 ，和天线线圈 2b 的内径 D_5 的典型值。

25

30

表 2

	类型 1	类型 2	类型 3
树脂包封 31 的外径 D_3	20mm	30mm	50mm
天线线圈 2b 的外径 D_4	13.8mm~	22.1mm~	44.1mm~
	15.2mm	25.0mm	46.0mm
天线线圈 2b 的内径 D_5	10.5mm~	18.7mm~	42.0mm~
	10.9mm	20.3mm	43.0mm

模塑 RFID 标签 1b 的树脂包封 31 的厚度约为 0.7 至 12.0mm，其重量约为 0.7 至 5.2g。

在典型的天线线圈 2b 中，在径向以叠加方式缠绕直径约为 $30\ \mu\text{m}$ 的单铜导线天线线圈 2b 的电感大约为 9.5mH（在 125kHz 时），并且与天线线圈 2b 连接用于谐振的电容器的静电电容大约为 170pF（在 125kHz 时）。

图 15 示出保持在自由状态的 RFID 标签 1b 周围产生的磁场 H 的轮廓。

收容部分 5 中形成尺寸与 RFID 标签 1b 对应的圆形截面开口 7，RFID 标签 1b 安装在开口中，以使其天线线圈平面与收容部分 5 的底面 7a，或安装面平行，磁通漏泄路径 12 形成在该收容部分 5 和通常由金属制成的盖板 11 之间。

图 12 和 13 所示的盖板 11 的中央部分具有啮合部分 11a，啮合部分 11a 为与开口 7 对应的柱状，并被设置为向该开口 7 伸出。通过把啮合部分 11a 装配到开口 7 可恰当地定位盖板 11，并可通过用机械螺钉 10 插入该金属部件 11 的边缘部分 11b 中钻的通孔 11c 并通过将它们紧固到收容部分 5 中形成的丝孔 5a 将盖板 11 固定到收容部分 5。还可以不提供丝孔 5a 而使用套丝机械螺钉将金属部件 11 固定到收容部分 5。

可将 RFID 标签 1b 封装在玻璃容器中来替代模塑在树脂包封 31 中。也可以将 RFID 标签 1b 包埋在软合成树脂中，以便还利用该树脂作为吸震物。

图 13 示出收容在收容部分 5 的开口 7 中的 RFID 标签 1b 和从该标签

产生的磁场 H 的轮廓。

虽然图中未示出，盖板 11 可以由平板组成，或者可以具有收容该标签的盒部。还可以在收容部分 5 和盖板 11 之间置入隔离片 13，或使用粘合剂 14 固定。也可用螺钉和螺母实现固定。

- 5 通过在收容部分 5 的开口 7 或盖板 11 中的收容空间中填充吸震物或隔热物来保护 RFID 标签 1b 可有效地确保该 RFID 标签 1b 的安全保持，和通过稳定温度来稳定 RFID 标签 1b 的性能。

图 16A 示出盘状盖板 11 具有设置作为磁通漏泄路径 12 的缝隙 11e 的例子，单个缝隙 11e 沿具有天线线圈 2b 的 RFID 标签 1b 的径向的长度与同心盘状天线线圈 2b 的外径 D_4 对应，并在对应于天线线圈 2b 中心的位置交叉。也可用由非导电材料制成的粘合剂或填充物封闭该缝隙 11e。

图 16B 示出金属部件 11 沿天线线圈 2b 的径向具有作为磁通漏泄路径 12 的单个缝隙 11e 的例子。也可用由非导电材料制成的粘合剂或填充物封闭该缝隙 11e。

- 15 从具有同心盘状天线线圈 2b 的 RFID 标签 1b 产生的磁通可通过作为磁通漏泄路径提供的缝隙 11e 传播，并在此衍射，以便在收容部分 5 的底面 7a，或安装面上形成磁场 H ，以使 RFID 标签 1b 发送或接收 AC 磁场，作为向或从外部读/写终端 9 进行电能传输或信息通信的媒介。

- 20 除螺钉驱动或粘合外，通过啮合，填缝，螺钉啮合，缝隙结合或焊接来实现将盖板 11 固定到收容部分 5，以便从磁通漏泄路径向外漏泄足够量的磁通，以确保实际的发送/接收操作。通过用高密度聚乙烯层或类似物结合金属板并卷起整个结合部分可实现缝隙结合。

- 25 接下来，描述将 RFID 标签 1a 或 1b 安装到导电部件的安装结构和使用该标签的通信方法的实施例。图 17 至 26 是说明使用具有柱状天线线圈并安装到导电部件的 RFID 标签的安装结构和通信方法的示意图；图 27 至 29 是说明使用具有同心盘状天线线圈并安装到导电部件的 RFID 标签的安装结构和通信方法的示意图。

- 30 首先，说明使用具有柱状天线线圈并安装到导电部件的 RFID 标签的安装结构和通信方法。应该指出，与上面实施例中说明的相似的构造被指定相同的参考标号，并省略对其的说明。

如图 17 和 18A 至 18C 所示，导电部件 41 在其表面 41a 侧具有方形截面的顶部开放的安装槽 42，其中 RFID 标签 1a 直接放置在安装槽 42 的底面 42a，或安装面上，使其轴向（图 18A 至 18C 的侧面）与底面 42a 平行，并与其大致接触，而不置入隔离片等物。

5 封装 RFID 标签 1a 的玻璃容器 6 周围的安装槽 42 中的剩余空间用诸如树脂 8 或粘合剂之类的非导电材料填充，以确保固定。还可以提供诸如海绵或玻璃绒之类的非导电吸震物或隔热物与 RFID 标签 1a 接触。

在安装槽 42 中收容的 RFID 标签 1a 的顶表面侧上，设置通常由金属或其它导电材料制成的盖板 11 作为保护部件，从而覆盖该 RFID 标签 1a，
10 使用机械螺钉 10 作为固定装置将盖板 11 固定到导电部件 41。

图 17 所示的 RFID 标签 1a 整体形成为棒状，并形成安装槽 42 具有尺寸与 RFID 标签 1a 对应的方形截面。盖板 11 在其中部具有形状与安装部分 42 对应的啮合部分 11a，并且设置其向安装槽 42 伸出。通过将啮合部分 11a 装配到安装槽 42 可正确地定位盖板 11，并可通过将机械螺钉插入盖板 11 的边缘部分 11b 中钻的通孔 11c 和通过将它们紧固到导电部件
15 41 中形成的丝孔 41b 中来用机械螺钉 10 将盖板 11 固定到导电部件 41。也可以利用套丝机械螺钉而不用套丝孔 41b 将盖板 11 固定到导电部件 41。

RFID 标签 1a 的天线线圈 2a 的端部和玻璃容器 6 的轴向的端部按上面表 1 中列出的 L_1 和 L_2 之间的尺寸差定义的位置关系设置，图 17 和 18A 至 18C 所示的安装槽 42 的侧面 42b 和天线线圈 2a 的轴向的端部之间形成的所得到的预定缝隙易于形成穿透该天线线圈 2a 的磁通环路，影响磁场 H 形成。

如图 18A 所示，负责漏泄磁通的磁通漏泄路径 12 形成在导电部件 41
25 和作为保护部件接触并使用机械螺钉 10 相互固定的盖板 11 的接触面之间。

根据所希望的漏泄磁通量控制作为磁通漏泄路径 12 的间隙，并通过控制机械螺钉 10 的紧固力或接触面的表面粗糙度来调节磁通漏泄路径 12。对于确保粗糙面之间的磁通漏泄路径 12 的情况，相对的面在许多分布点局部接触，未接触的部分可作为磁通漏泄路径 12。
30

处理接触面中的任何一个使其表面粗糙度约为 $0.04\ \mu\text{m}$ ，以确保接触面之间的间隙约为 $0.08\ \mu\text{m}$ ，以允许所需程度的电磁波漏泄。

图 18B 示出了使用机械螺钉 10 固定导电部件 41 和盖板 11，同时在其之间置入由诸如橡胶或树脂之类的非导电材料制成的隔离片 13，以确保磁通漏泄路径 12 具有相对大厚度的典型构造。

在作为保护部件的盖板 11 和导电部件 41 之间置入隔离片 13 最好是用来通过置入在盖板 11 和导电部件 41 之间的该非导电材料层来增强漏泄磁通，同时确保密封特性。

图 18C 示出了用粘合剂 14 固定导电部件 41 和作为保护部件的盖板 11，使分离面或接触面大致平坦，并确保该接触面之间的磁通漏泄路径 12 的典型构造。

使用粘合剂 14 将盖板 11 固定到导电部件 41 使固定简单，由于在导电部件 41 和盖板 11 之间形成由非导电材料制成的物理系统漏泄路径 12，因而可在确保密封特性的同时增强漏泄磁通。

还可以在盖板 11 和导电部件 41 之间置入隔离片 13 并使用粘合剂 14 将盖板 11，隔离片 13 和导电部件 41 粘接在一起。

本发明人根据实验结果发现，磁场 H 通过衍射传播，甚至从窄缝出来，并确认如果形成作为细小物理缝隙的磁通漏泄路径 12，以致由此漏泄的磁通量足够用于实用等级的发送/接收操作，AC 磁场的相互发送/接收操作则可作为在 RFID 标签 1a 和外部读/写终端 9 之间进行电能传送和信息通信的媒介。

磁通漏泄路径 2 的长度和缝隙宽度（平均缝隙宽度）可以是最小值，以确保电磁波的发送/接收操作，约 $0.08\ \mu\text{m}$ （平均）的缝隙宽度（平均缝隙宽度）是足够的。

组成使用导电材料提供用于覆盖 RFID 标签 1a 的顶表面侧的保护部件的盖板 11，在盖板 11 和导电材料 41 之间形成磁通漏泄路径 12 可使 RFID 标签 1a 更强，以抵抗外部压力或碰撞，并使电磁波通过磁通漏泄路径 12 漏泄，该漏泄磁通能够进行 AC 磁场的相互发送/接收操作，作为在 RFID 标签 1a 和外部读/写终端 9 之间进行电能传送和信息通信的媒介。

磁场 H 如图 18A 至 18C 所示产生，即使当 RFID 标签 1a 直接安装

到导电部件 41 的顶部开放的安装槽 42 的底面 42a 上，以便大致与其接触并进一步用诸如金属之类的导电材料制成的盖板 11 覆盖，其中通过磁通漏泄路径 12 提供的漏泄磁通负责在 RFID 标签 1a 和外部读/写终端 9 等之间的通信。

5 虽然图 17 所示的安装槽 42 通常为与盖板 11 对应的方形截面，也可以实用圆形盖板 11，以便形成与该盖板 11 对应的圆形截面安装槽 42。

最初可考虑安装槽 42 来设计导电部件 41，或通过用钻机钻孔或多个并排对齐的孔来形成安装槽 42，以获得图 17 所示的安装槽 42 的方形部分。另外，通过钻孔通常可容易地形成圆形截面的安装槽 42。

10 由于天线线圈 2a 产生的磁通的方向与盖板 11 和导电部件 41 的接触面（图 18A 至 18C 中的横向）一致，可通过衍射有效地传播磁通，从而在安装面上形成磁场“H”。

根据该构造，一部分磁通分布在导电部件 41 的底面 42a，或安装面上，通过磁通漏泄路径 12 漏出，所获得的漏泄磁通用于与外部读/写终端
15 9 通信。

另一方面，从诸如读/写终端 9 之类的发送器发射的磁通通过磁通漏泄路径 12 进入用作为保护部件的盖板 11 关闭的安装槽 42，一部分磁通则由 RFID 标签 1a 的天线线圈 2a 检测。

因此，即使是在安装到导电部件 42 并用诸如具有较大机械强度的金属之类的导电材料制成的作为保护部件的盖板 11 保护的状态下仍可与外部通信。
20

形成到导电部件 42 的安装槽 42，并将 RFID 标签 1a 安装到该安装槽 42 的底面 42a，或安装面，允许从 RFID 标签 1a 产生或指向 RFID 标签 1a 的一部分磁通分布在安装槽 42 内的空间中，该磁通负责通过磁通漏泄路径 12 进行通信。
25

该构造允许安装 RFID 标签 1a 和作为保护部件的盖板 11，以使 RFID 标签 1a 不从安装槽 42 伸出。

因此，根据本发明，与常规的安装不同，不再需要确保 RFID 标签 1a 和导电部件 41 之间的空间，或置入由非导电材料制成的隔离片等物，以致可将导电部件 41 中形成的安装槽 42 做得更浅，并使安装结构更简单。
30

根据该构造，仅需要在导电部件 41 中形成较小深度的安装槽 42，这样有利于确保导电部件 41 的强度。因此有利于将 RFID 标签 1a 提供给薄导电部件 41 的情况。

用盖板 11 覆盖 RFID 标签 1a 确保了该 RFID 标签 1a 的安全保持，即使在因外力施加到具有导电部件 41 的产品造成碰撞时也可防止 RFID 标签 1a 受到不希望的损坏。

通过用吸震物或隔热物填充导电部件 41 的安装槽 42 来保护 RFID 标签 1a 可有效地确保 RFID 标签 1a 的安全保持，并通过稳定温度来稳定 RFID 标签 1a 的性能。

除了使用机械螺钉 10 或粘合剂 14 固定盖板 11 外，可以采用以滑动方式进行打开/关闭操作的挡板结构，或以转动方式进行打开/关闭操作的铰链机构。

虽然未示出，盖板 11 可由平板构成，导电部件 41 的安装槽 42 的上部可具有与平盖板 11 啮合的台阶，从而使盖板 11 和导电部件 41 的两个表面在同一平面大致对齐，而不产生任何突出。

或是如图 18A 至 18C 所示，可以使用具有向安装槽 42 伸出的啮合部分 11a 的盖板 11，将盖板 11 落下到上部具有台阶的安装槽 42 中，盖板 11 的边缘部分 11b 与台阶接触并与其啮合，从而可以通过螺钉紧固，插入隔离片 13 或粘合剂 14 粘接来进行固定。

虽然图中未示出，也可以在盖板 11 的中央提供方形盒部，该盒部与导电部件 41 的方形安装槽 42 相对应，但脱离该安装槽 42 向上伸出，从而形成包括盒部和安装槽 42 的收容空间，该盒部收容一部分 RFID 标签 1a。

虽然图 17 示出了具有与作为保护部件的方形盖板 11 对应的方形部分的安装槽 42 的典型实例，作为保护部件的盖板 11 可以是盘状，因此，安装槽 42 可以是与此对应的圆形部分。

虽然图中未示出，也可以用平的垂直面组成导电部件 41，上面安装 RFID 标签 1a，如同收容在帽状盖板 11 中，以使 RFID 标签 1a 的轴向与该导电部件 41 的垂直面垂直，并将盖板 11 固定到导电部件 41。

应指出，导电部件 41 可具有倾斜表面或弯曲表面，而不是水平或垂

直平表面。

图 19 示出平盖板 11 具有作为通孔提供的缝隙 11e 的例子，该通孔的长度与柱状天线线圈 2a 沿具有该柱状天线线圈 2a 的 RFID 标签 1a 的轴向的长度 L_2 相对应。可用由非导电材料制成的粘合剂或填充物封闭缝隙 11e。

磁场 H 可以在作为磁通漏泄路径提供给盖板 11 的缝隙 11e 的边缘衍射时传播，并在安装槽 42 的底面 42a，或安装面上延伸，以使 RFID 标签 1a 改善 AC 磁场的发送/接收操作中的效率，作为与外部读/写终端 9 进行电能传送或信息通信的媒介。

图 20 示出安装具有柱状天线线圈 2a 的棒状 RFID 标签 1a，以使其轴向与导电部件 41 的安装槽 42 的底面 42a 倾斜的典型安装。

虽然图中未示出，也可以将具有柱状天线线圈 2a 的棒状 RFID 标签 1a 安装在提供给盖板 11 的收容空间中，同时将该 RFID 标签 1a 的轴向与导电部件 41 中的安装槽 42 的底面 42a 或导电部件 41 的平安装面倾斜。

即使利用该构造，一部分磁通可分布在导电部件 41 的安装面上和安装槽 42 上的空间中，可用该磁通通过磁通漏泄路径 12 进行通信。这样还有利于进一步减小安装面或安装槽 42 的伸出区域，从而有效地利用只能在有限范围内提供的安装区域。

选择由导电部件 41 与盖板 11 的接触面之间的距离定义的磁通漏泄路径 12 的宽度为 $0.08\mu\text{m}$ 或之上可增强漏泄磁通的衍射，从而促进磁场 H 的形成。本发明人的实验结果揭示出，当磁通漏泄路径 12 形成为通过把平盖板 11 简单地固定到导电部件 41 上（虽然未示出）可能获得的直轮廓，而不是通过将盖板 11 的啮合部分 11a 与导电部件 41 的台阶部分啮合获得的具有弯曲轮廓的磁通漏泄路径 12 时，如图 18A 至 18C 所示，磁通漏泄路径 12 更有效。

具有图 21 和 22 所示的柱状天线线圈 2a 的 RFID 标签 1a 收容在作为保护部件由诸如金属之类的导电材料制成的帽状部件 51a 中并具有帽状，并通过用诸如树脂 8 或粘合剂之类的模塑材料模塑来固定。

还可以提供诸如海绵或玻璃绒之类的非导电吸震物或隔热物与嵌入帽状部件 51a 的 RFID 标签 1a 接触。

将其中收容 RFID 标签 1a 的帽状部件 51a 安装并固定在安装槽 42 中，同时覆盖 RFID 标签 1a，以使其收容面与导电部件 41 的安装槽 42 的底面 42a，或安装面相对。

图 22 所示的帽状部件 51a 包括柱形侧板 51a₁ 和盘形顶板 51a₂，二者的尺寸适合于 RFID 标签 1a，设置导电部件 41 中形成的安装槽 42 为柱形并且尺寸与帽状部件 51a 的对应。

将粘合剂 14 施加到帽状部件 51a 的侧面和底面，或导电部件 41 的安装槽 42 的内面上，将帽状部件 51a 插入安装槽 42 以使其顶面 51a₂ 指向导电部件 41 的顶表面 41a，从而完成用粘合剂 14 固定。

虽然图中未示出，帽状部件 51a 可包括方形侧板 51a₁ 和方形顶板 51a₂，二者的尺寸适合于 RFID 标签 1a，可设置导电部件 41 中形成的安装槽 42 为方形并且尺寸与帽状部件 51a 的对应。

可将粘合剂 14 施加到帽状部件 51a 或导电部件 41 的安装槽 42 的内面中任何一个的至少一部分上。

图 21 示出 RFID 标签 1a 收容在帽状部件 51a 中并包埋在导电部件 41 的安装槽 42 中，同时用该帽状部件 51a 覆盖，以及由从该 RFID 标签 1a 产生的漏泄磁通形成的并在安装槽 42 的底面 42a，或安装面上延伸的磁场 H 的轮廓。

RFID 标签 1a 的天线线圈 2a 的轴向的端部和帽状部件 51a 的侧板 51a₁ 的内面 51a₃ 之间形成预定的间隙，该间隙便于形成穿透天线线圈 2a 的磁通并因此形成磁场 H。

通过在导电部件 41 的安装槽 42 的接触面和帽状部件 51a 的接触面形成的磁通漏泄路径 12 漏泄的漏泄磁通可衍射，以形成在安装槽 42 的底面 42a，或安装面上传播的磁场 H，磁场 H 作为在 RFID 标签 1a 和外部读/写终端 9 之类的装置之间进行电能传输和信息通信的媒介。

如图 21 所示，即使 RFID 标签 1a 安装在导电部件 41 中安装槽 42 的底面 42a 上，以致与其大致接触，并且还用帽状部件 51a 覆盖在其顶表面部分时，也可在导电部件 41 的安装槽 42 的底面 42a 上产生磁场 H。

虽然未示出，也可以在帽状部件 51a 和导电部件 41 之间置入用诸如橡胶或树脂之类的非导电材料制成的隔离片。在帽状部件 51a 和导电部

件 41 之间置入隔离片有利方面是增强了通过帽状部件 51a 和导电部件 41 之间的该非导电材料层的漏泄磁通，同时确保密封特性。

对于帽状部件 51a 和导电部件 41 之间置入隔离片的情况，可分别在隔离片与导电部件 41 之间，和隔离片与帽状部件 51a 之间提供粘合剂 14，
5 从而完成固定。

由于导电部件 41 和帽状部件 51a 之间形成以非导电材料填充的磁通漏泄路径 12，用粘合剂 14 将帽状部件 51a 固定到导电部件 41 使固定简化，并可增强漏泄磁通，同时确保密封特性。这样有利于发送或接收作为在 RFID 标签 1a 和外部读/写终端 9 之类的装置之间进行电能传输和信息通信的媒介。
10

由于将磁通漏泄路径 12 设计成由帽状部件 51a 和导电部件 41 的接触面之间的距离定义的 $0.08 \mu\text{m}$ 或之上的宽度，漏泄磁通可通过衍射有效地传播，并使磁场 H 形成在安装槽 42 的底面 42a，或安装面上，以便能够进行电能或信号的发送/接收操作。

根据该构造，仅需要在导电部件 41 中形成较小深度的安装槽 42，这样有利于确保导电部件 41 的强度。因此有利于将 RFID 标签 1a 提供给薄导电部件 41 的情况。
15

因此，与常规的安装不同，不再需要确保 RFID 标签 1a 和导电部件 41 之间的空间，或置入由非导电材料制成的隔离片等物，以致可将导电部件 41 中形成的安装槽 42 做得更浅，并使安装结构更简单。
20

用盖板 11 覆盖 RFID 标签 1a 确保了该 RFID 标签 1a 的安全保持，即使在因外力施加到具有导电部件 41 的产品造成碰撞时也可防止 RFID 标签 1a 受到不希望的损坏。

通过用吸震物或隔热物填充帽状部件 51a 中的空间来保护 RFID 标签 1a 可有效地确保 RFID 标签 1a 的安全保持，并通过稳定温度来稳定 RFID 标签 1a 的性能。
25

图 23 所示的实施例中，帽状部件 51a 的侧板 51a₁ 的外壁面 51a₄ 具有螺纹部分 51a₅，导电部件 41 中的安装槽 42 在侧面 42 上具有螺纹部分 42a₁。

在该构造中，RFID 标签 1a 收容在帽状部件 51a 的收容空间中，并
30

通过用诸如树脂8之类的模塑材料模塑来固定,然后将将该帽状部件51a的螺纹部分51a₅与安装槽42的螺纹部分42b₁啮合来将RFID标签1a连接和固定在安装槽42中,其中收容RFID标签1a的帽状部件51a的收容空间与导电部件41中的安装槽的底面42a,或安装面相对。

5 帽状部件51a的顶板51a₂的顶表面具有啮合孔51a₆,通过该啮合孔啮合未示出的啮合夹具,以便转动和紧固帽状部件51a,使其固定到导电部件41。

通过将帽状部件51a的螺纹部分51a₅与安装槽42的螺纹部分42b₁啮合实现利用该实施例中的紧固进行的固定,设计磁通漏泄路径12具有由螺纹部分42b₁和51a₅的接触面之间的距离定义的0.08 μm或之上的宽度。漏泄磁通可通过衍射有效地传播,并使磁场H形成在安装槽42的底面42a,或安装面上,以便能够进行向或从外部读/写终端9等之类的装置发送/接收电能或信号的操作。

图24和25示出具有由于增强漏泄磁通的缝隙52的帽状部件51a,缝隙52在通过在侧板51a₁或还有在其顶板51a₂与柱状天线线圈2a的轴向中的端部对应的部分开槽形成的。

图24示出具有帽状部件51a的柱状侧板51a₁上具有半圆形缝隙52的典型帽状部件51a,图25示出具有形成在从侧板51a₁向顶板51a₂延伸的区域中的大致半圆柱状缝隙52的典型帽状部件51a。

20 虽然未示出,方形帽状部件51a可在其侧板51a₁上具有方缝隙52,或在从侧板51a₁向顶板51a₂延伸的区域中具有L截面的缝隙52。

在可增强漏泄磁通和帽状部件51a保持适当强度的情况下可任意选择缝隙52的几何形状和尺寸。

25 根据该构造,侧板51a₁和顶板51a₂中的缝隙52可通过衍射进一步增强磁通的漏泄,以便在安装槽42的底面42a,或安装面上形成磁场H,从而促进AC磁场的发送/接收操作,作为电磁感应标签1a与外部读/写终端9之类的装置进行电能传送或信息通信的媒介。

图26示出作为由诸如金属之类的导电材料制成的典型保护部件的圆柱块状部件61,圆柱块状部件61的表面上有用于收容RFID标签1a的直槽61a。块状部件61安装在安装槽42中,以使其槽61a与导电部件41

30

中的安装槽 42 的底面 42a，或安装面相对，并使 RFID 标签 1a 的轴向与该底面 42a 平行。

这种情况下，预先向块状部件 61 的侧面和底面，或导电部件 41 的安装槽 42 的内面施加粘合剂 14，然后将帽状部件 61 插入安装槽 42，从而利用粘合剂 14 完成固定。

将 RFID 标签 1a 安装到导电部件 41 中的安装槽 42 中，同时收容在块状部件 61 的槽 61a 中，允许准确地定位该 RFID 标签 1a 和便于所需的操作。

虽然图中未示出，可将 RFID 标签 1a 直接安装到其它各种形状的安装槽中，或可将 RFID 标签 1a 收容在其它各种形状的块状部件 61 中，可将该块状部件 61 插入和固定到形状适合于此的安装槽 42 中。

接下来参考图 27 至 29B 说明将具有同心盘状天线线圈 2a 的 RFID 标签 1a 安装到导电部件 41 的安装结构和通信方法。应该指出，与上面针对具有柱状天线线圈 2a 的 RFID 标签 1a 说明的相似的构造被指定相同的参考标号，同时省略对其说明。

如图 27 所示，导电部件 41 具有安装槽 42，该安装槽 42 具有尺寸与具有同心盘状天线线圈 2b 的 RFID 标签 1b 对应的圆形部分，该 RFID 标签 1b 安装在导电部件 41 的底面 42a，或安装平面上，以使其天线线圈平面与该底面 42a 平行，在导电部件 41 和作为由诸如金属之类的导电材料制成的典型保护部件的盖板 11 之间形成磁通漏泄路径 12。

如图 27 和 28 所示，作为典型保护部件的盖板 11 的中央部分具有柱状啮合部分 11a，柱状啮合部分 11a 的形状符合安装槽 42 的形状，并向该安装槽 42 伸出。可通过将啮合部分 11a 装配到安装槽 42 来正确地定位盖板 11，并可使用机械螺钉 10，通过将螺钉插入盖板 11 的边缘部分 11b 中钻的通孔 11c 和通过将螺钉紧固到导电部件 41 中形成的套丝孔 41b 中来将盖板 11 固定到导电部件 41。也可以使用套丝机械螺钉而不提供套丝孔 41b 来将盖板 11 固定到导电部件 41。

图 28 示出包埋在安装槽 42 中的 RFID 标签 1b，以及该 RFID 标签 1b 周围产生的磁场 H 的轮廓。

虽然图中未示出，盖板 11 可包括平板，导电部件 41 中的安装槽 42

的上部可具有台阶，平盖板 11 啮合在台阶上，以使盖板 11 和导电部件 41 的两个表面大致在同一平面平齐，而部造成任何突起。

还可以在盘状盖板 11 的中央提供一个柱状的盒部，该盒部与导电部件 41 中圆形截面的安装槽 42 相对应，但脱离该安装槽 42 向上伸出，从而形成包括盒部和安装槽 42 的收容空间，RFID 标签 1a 收容在该空间中以便使用该盖板 11 覆盖。

图 29A 示出具有作为磁通漏泄路径 12 提供的缝隙 11e 的盘状盖板 11 的例子，单个缝隙 11e 的长度与同心盘状天线线圈 2b 沿具有该天线线圈 2b 的电磁感应标签 1b 的径向的外径 D_4 相对应，并在对应于天线线圈 2b 中心的位置交叉。也可用由非导电材料制成的粘合剂或填充物封闭该缝隙 11e。

图 29B 示出金属部件 11 沿天线线圈 2b 的径向具有作为磁通漏泄路径 12 的单个缝隙 11e 的例子。也可用由非导电材料制成的粘合剂或填充物封闭该缝隙 11e。

从具有同心盘状天线线圈 2b 的 RFID 标签 1b 产生的磁通可通过磁通漏泄路径 12 和作为磁通漏泄路径提供的缝隙 11e 传播，并在此衍射，以便在导电部件 41 的安装面上形成磁场 H，以使 RFID 标签 1b 发送或接收 AC 磁场，作为向或从外部读/写终端 9 进行电能传输或信息通信的媒介。

除螺钉驱动或粘合外，通过啮合，填缝，螺钉啮合，缝隙结合或焊接来实现将盖板 11 固定到导电部件 41，以便从磁通漏泄路径向外漏泄足够量的磁通，以确保实际的发送/接收操作。通过用高密度聚乙烯层或类似物结合金属板并卷起整个结合部分可实现缝隙结合。

图 30A 和 30B 分别是说明本发明将 RFID 标签安装到多个叠加的钢片的通信方法的侧视图和透视图。

在图 30A 和 30B 中，作为多个平导电部件提供的多个平钢片 71 相互叠加，并置入木条 72，将具有柱状天线线圈 2b 的 RFID 标签 1a 固定到该钢片 71 之一上，并在相邻的钢片 71 之间形成磁通漏泄路径 12。这样可以在 RFID 标签 1a 和读/写终端 9 或与叠加的钢片 71 无关的设置之间进行通信。

通常可以用非导电材料制成的粘合剂或焊剂将 RFID 标签 1a 固定到

钢片 71，或利用该 RFID 标签 1a 支撑的磁铁将其磁性地连接至此。

最好将 RFID 标签 1a 固定到钢片 71 的角部，以便倾斜对准其轴向（通常从该边缘倾斜 45° ）。在沿 RFID 标签 1a 的天线线圈 2a 的轴向的两端打开包括相邻钢片 71 之间的间隙的磁通漏泄路径 12，这样易于形成穿透
5 天线线圈 2a 的磁通，从而有助于磁场 H 的形成。

磁场 H 可从相邻钢片 71 之间形成的磁通漏泄路径 12 向外传播，由此获得的漏泄磁通可介入 AC 磁场的相互发送/接收，作为 RFID 标签 1a 和外部读/写终端 9 之间进行电能传输和信息通信的媒介，从而取出该 RFID 标签 1a 中存储的信息。

除了上述平钢片 71 之外，例如，本发明同样可应用于轻微弯曲片或波状片。以多个数量叠加的该平坦导电部件的可能的例子包括其上形成有用铜箔制成的电路的印刷电路板；由诸如铝，铜或不锈钢之类的各种金属制成的各种片状金属部件；由与如铁粉等之类的磁性材料复合的树脂，水泥或混凝土制成的片状材料；结合或粘接如铁粉等之类的磁性材
10 料的如织物之类的片状材料；由诸如磁铁之类的磁性材料制成的片状商品。叠加多个这种片状商品并提供 RFID 标签 1a 以面对相邻片状商品之间形成的空间可取出 RFID 标签 1a 中存储的信息，从而确保简单有效的产品管理和存货管理。

为了说明和描述的目的给出了本发明上面描述的优选实施例，其意图不是穷举或将本发明限于所公开的具体形式。选择该描述是说明本发明的原理，本领域技术人员可利用各种实施例和各种改进将本发明实际应用于适合的具体的预期使用。其意图不是由说明书来限定本发明的范围，而是用下面的权利要求定义本发明的范围。
20

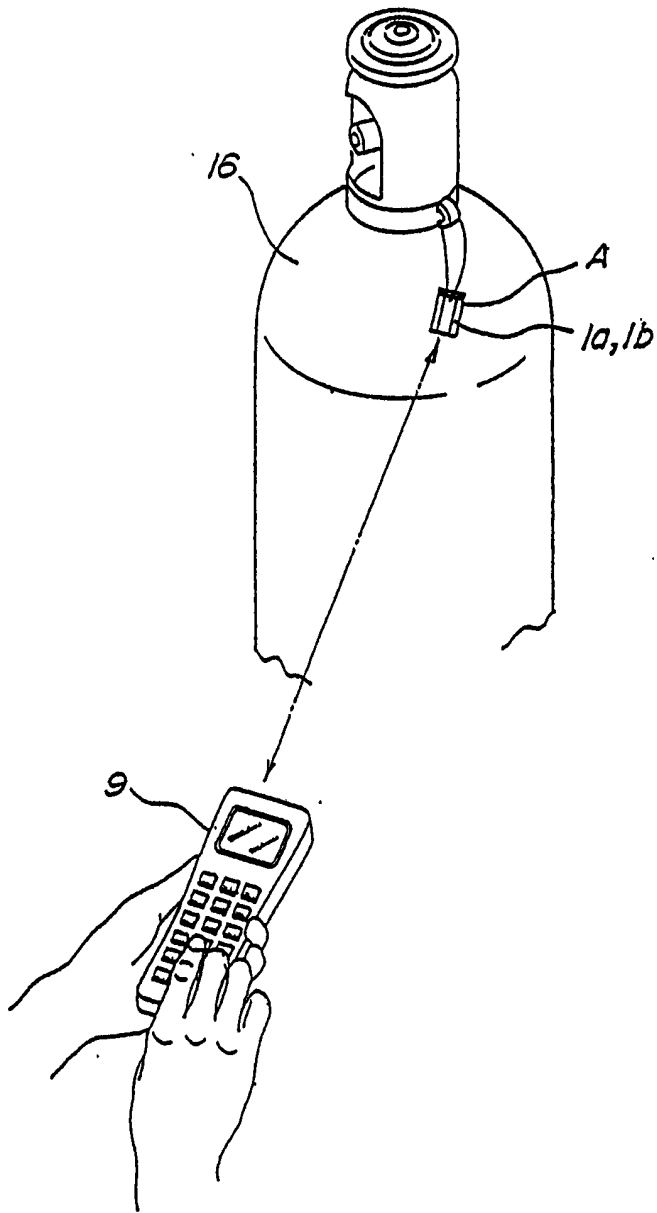


图 1

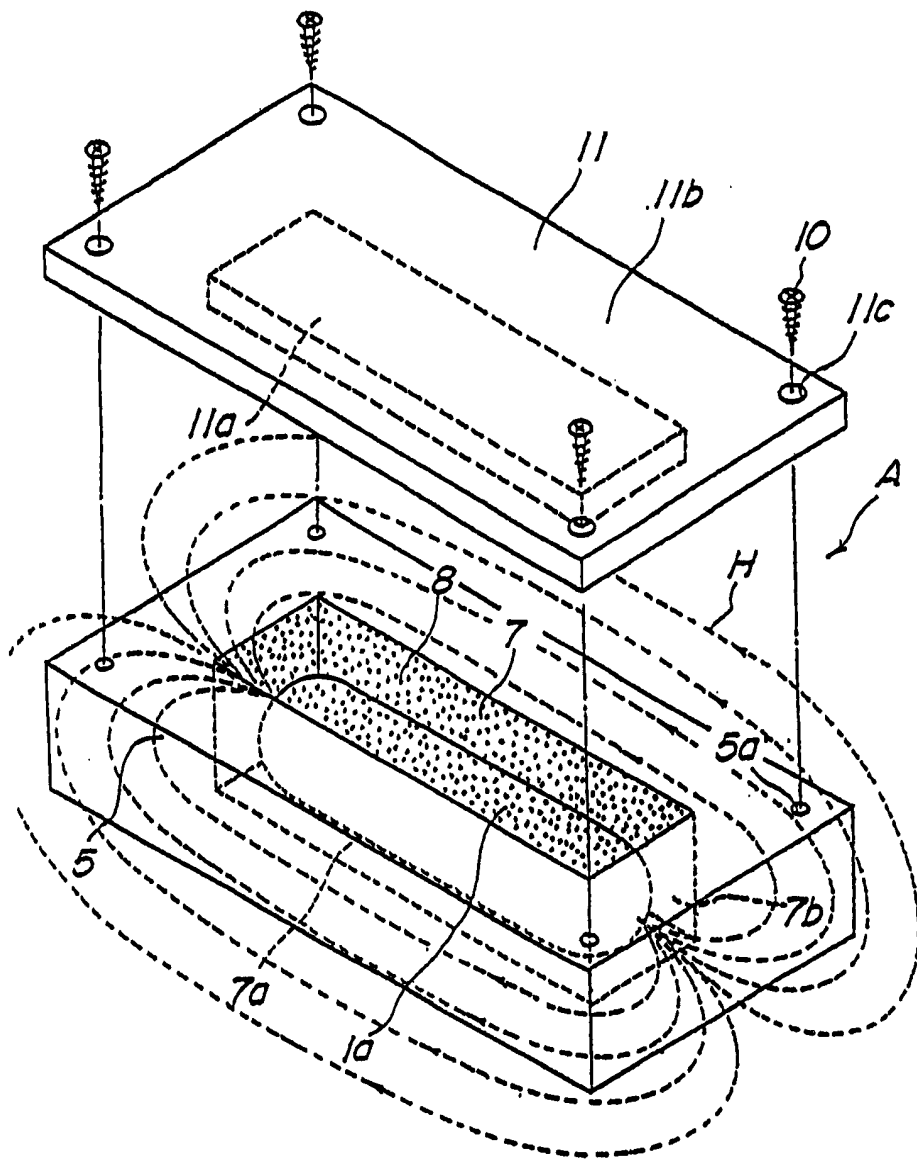


图 2

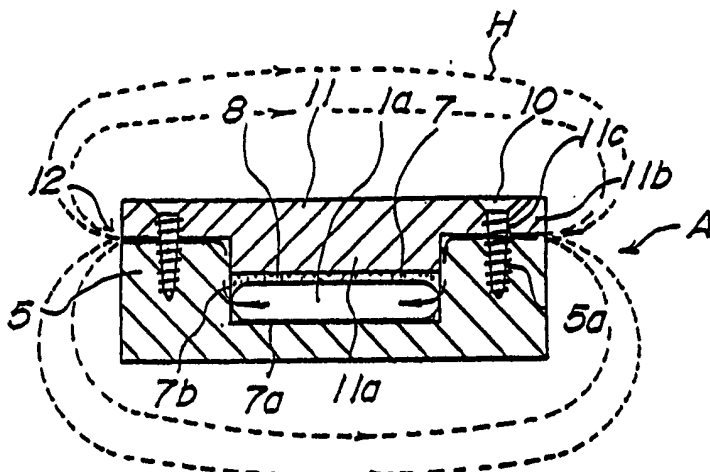


图 3a

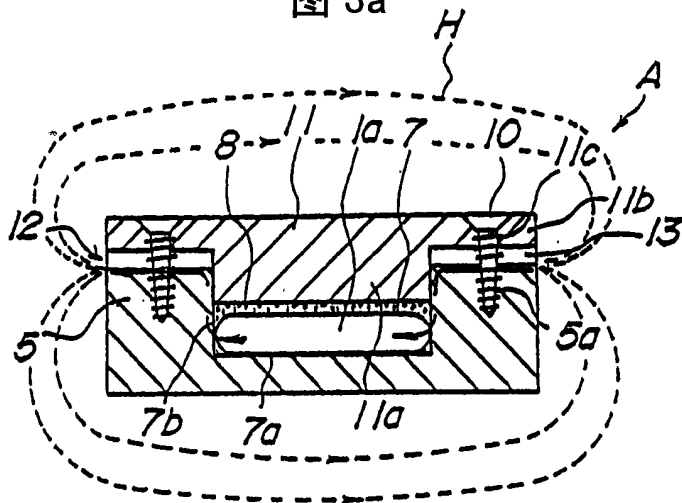


图 3b

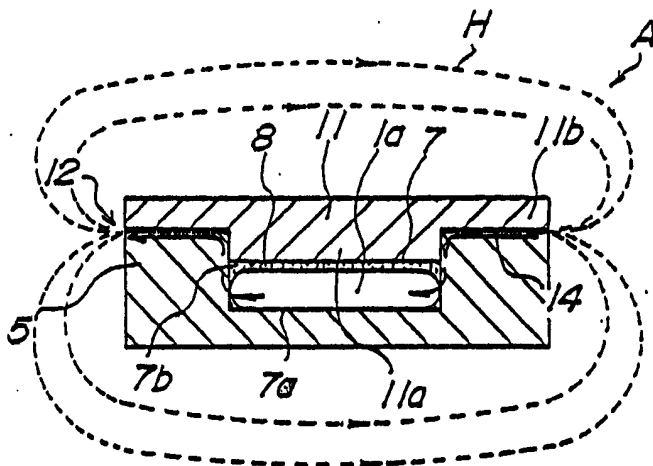


图 3c

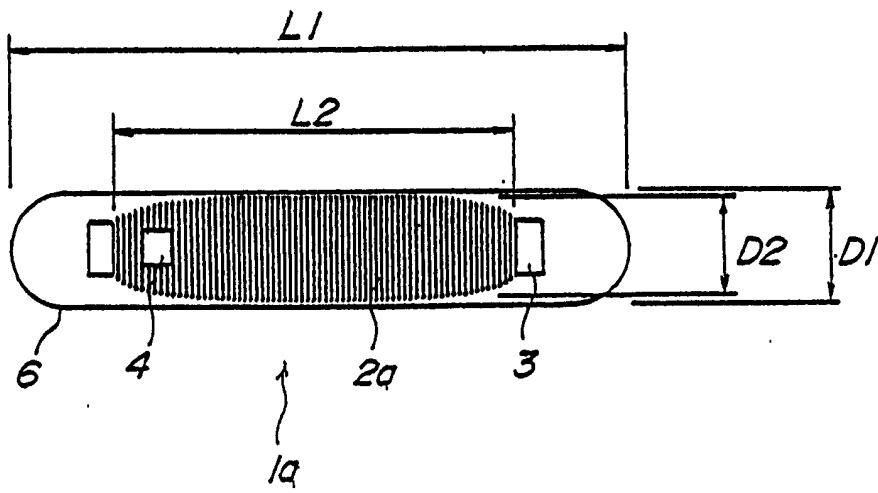


图 4

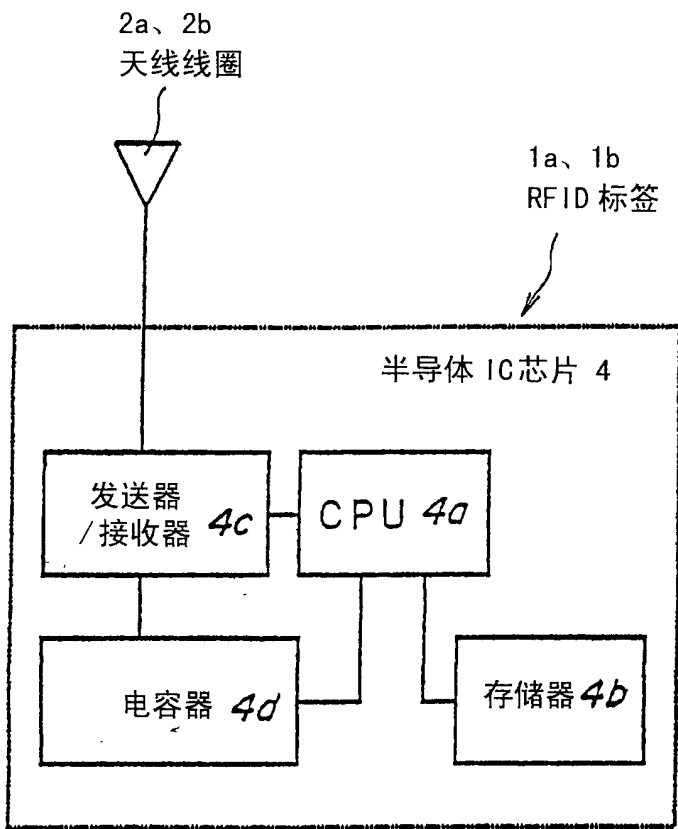


图 5

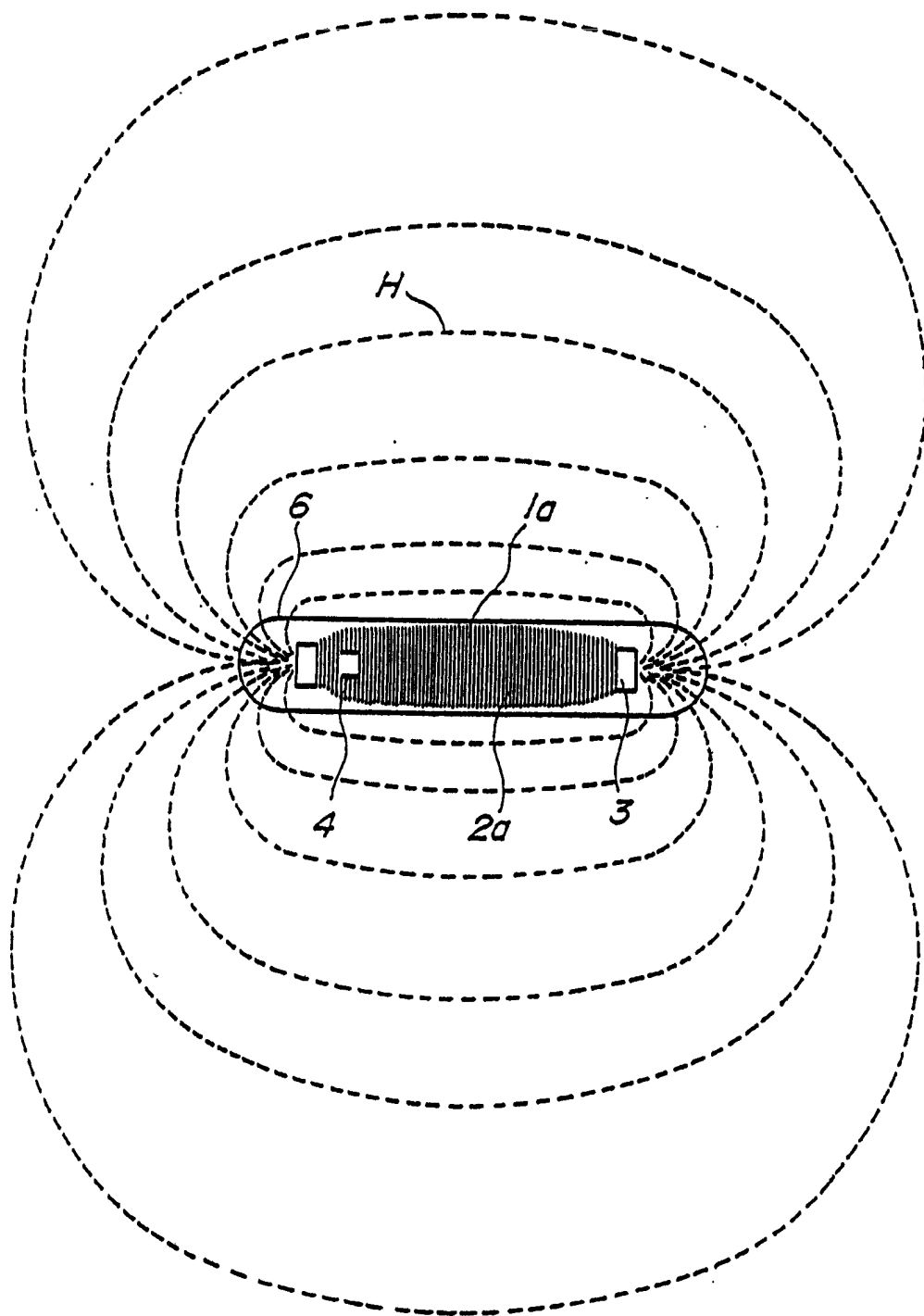


图 6

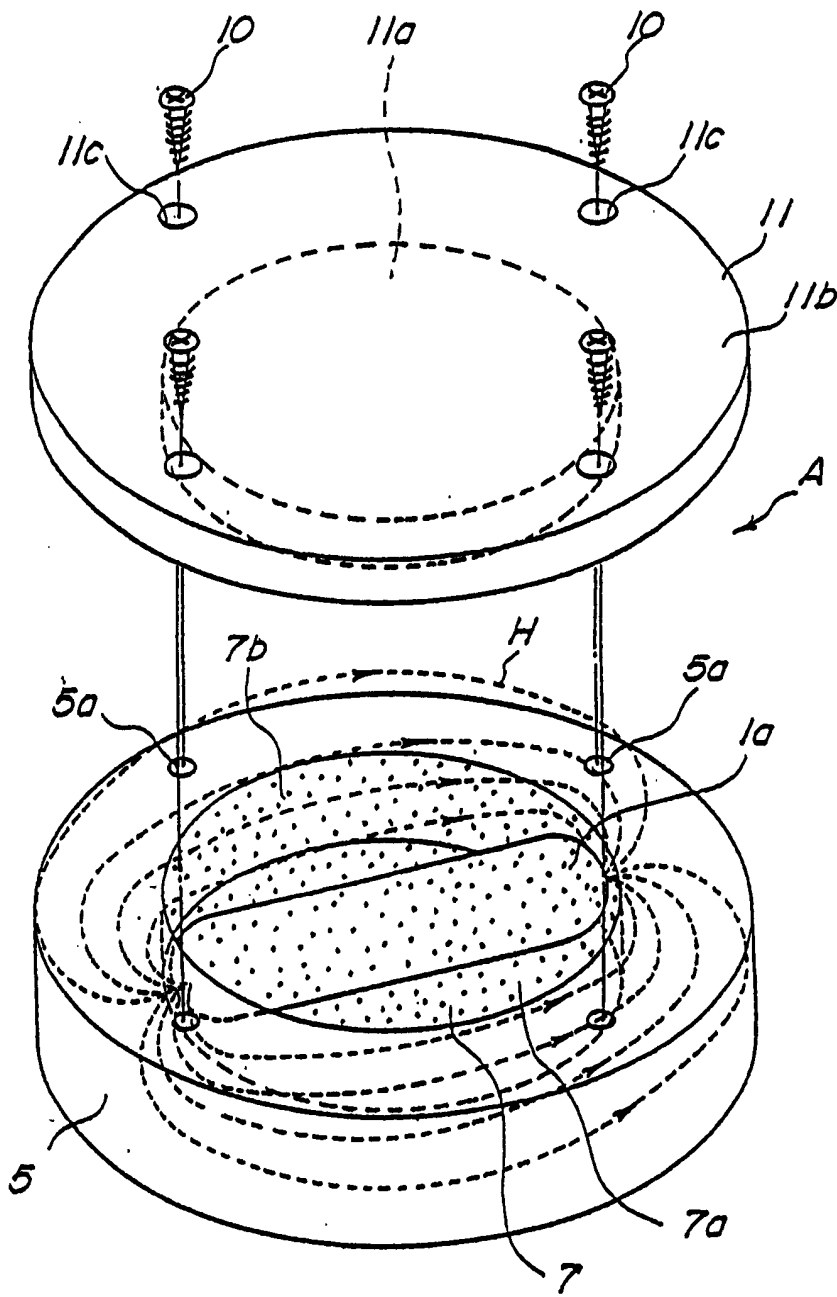


图 7

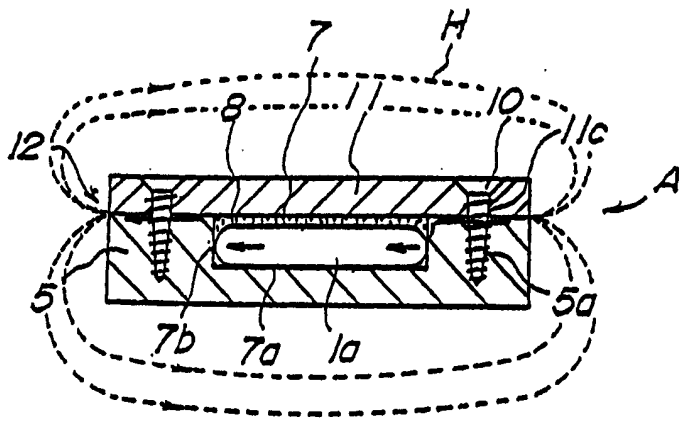


图 8

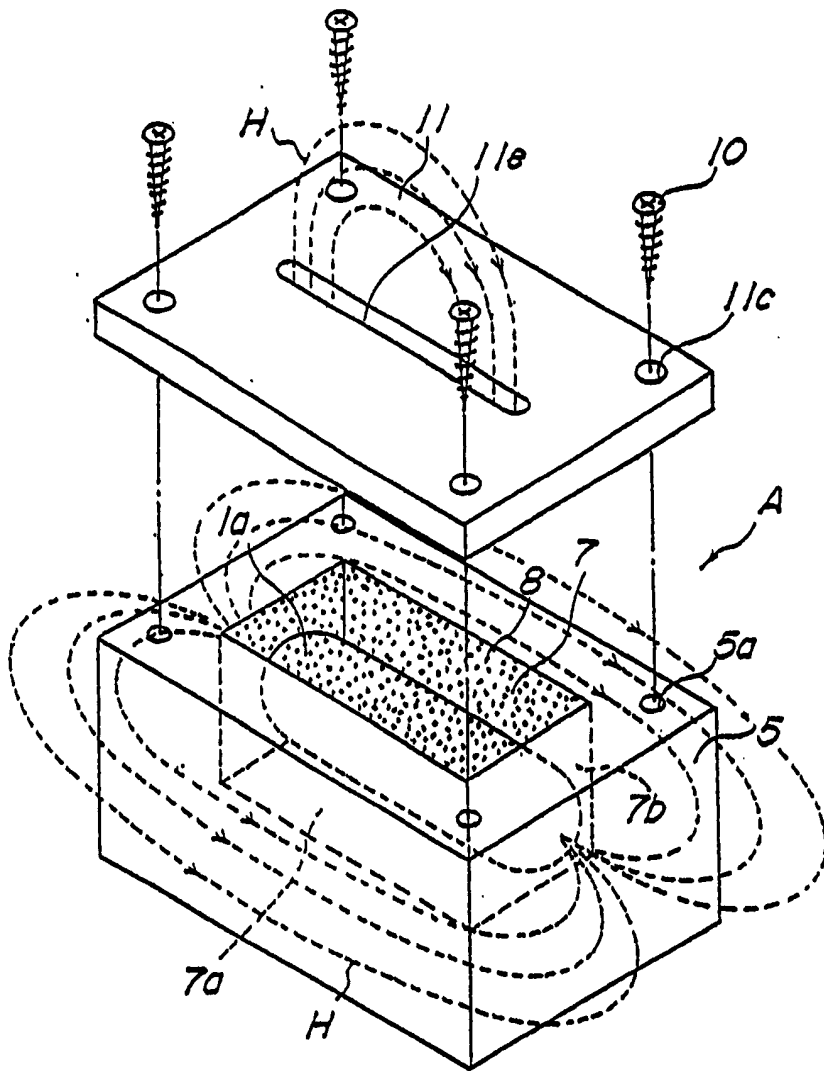


图 9

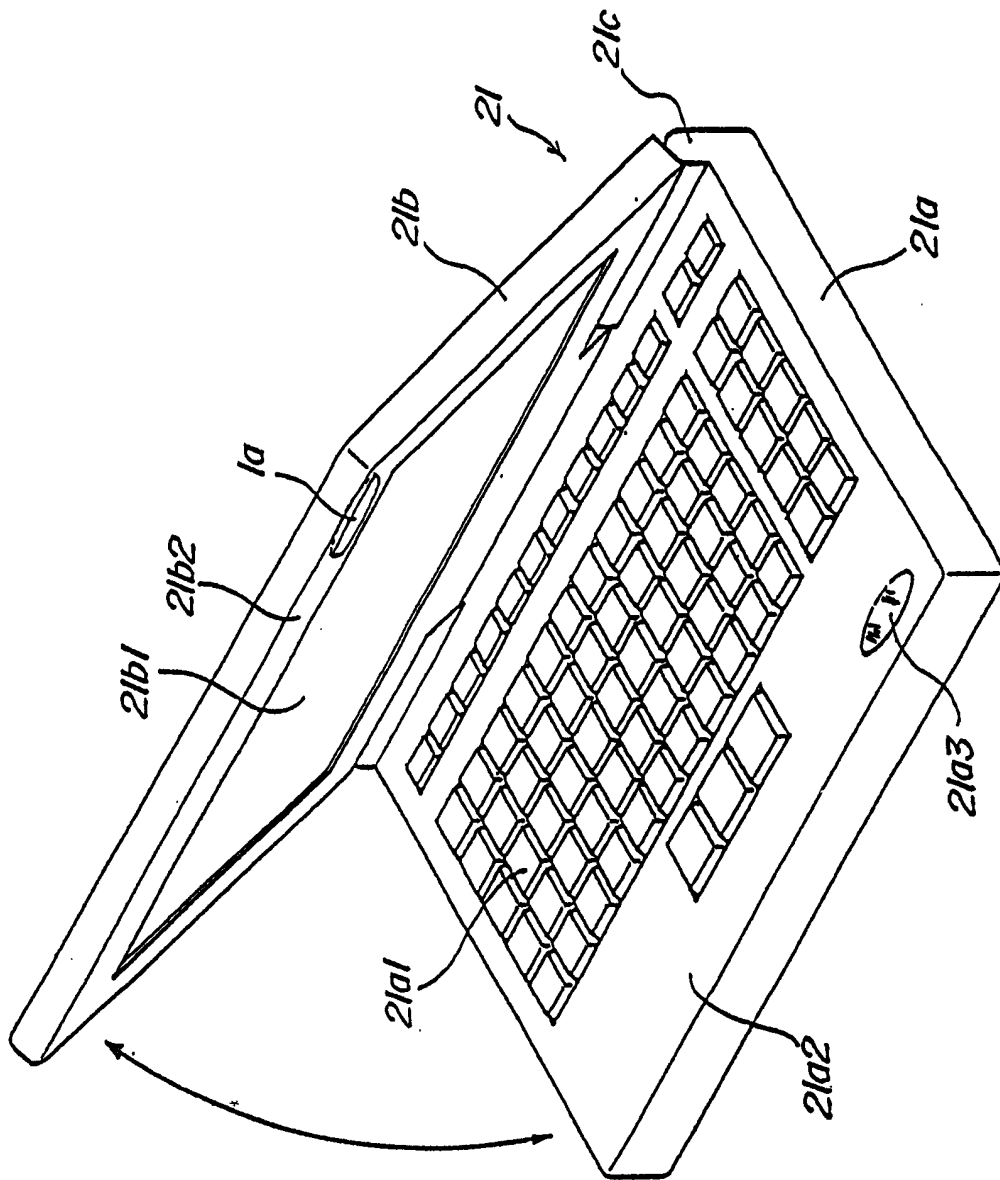


图 10

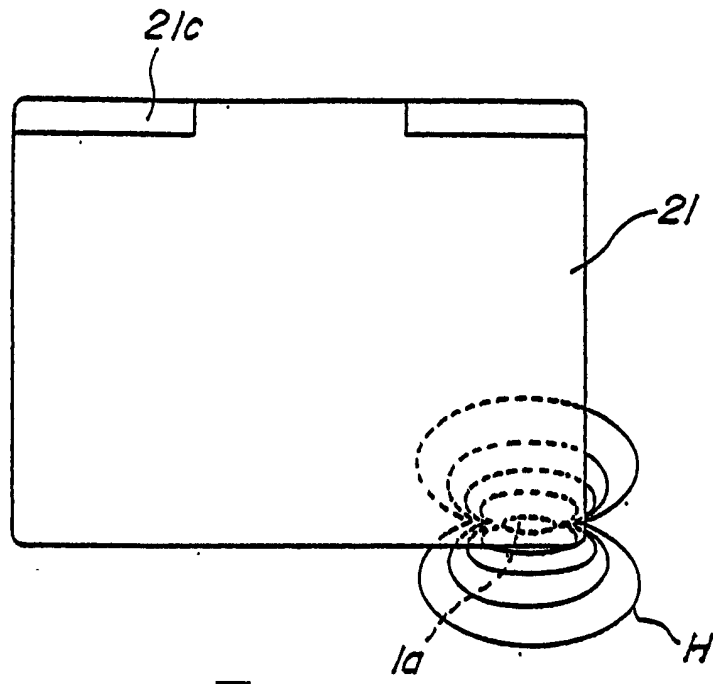


图 11a

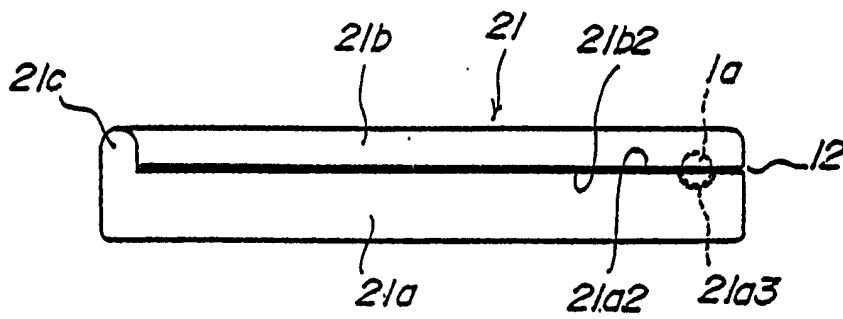


图 11b

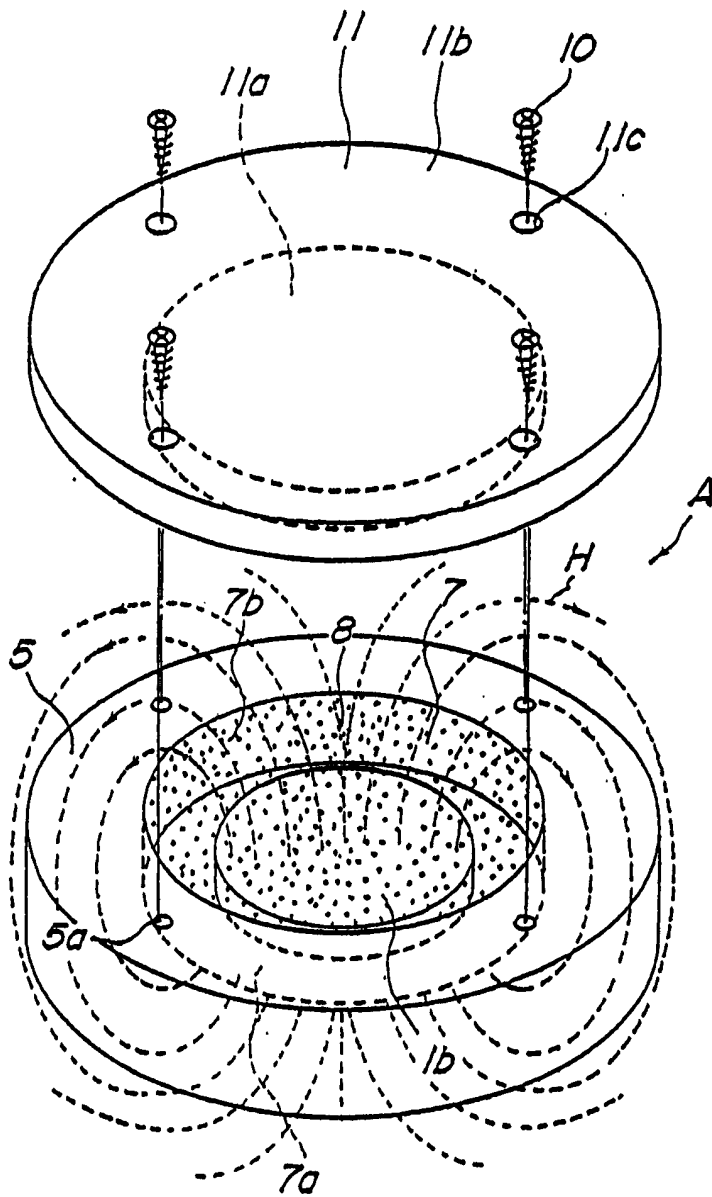


图 12

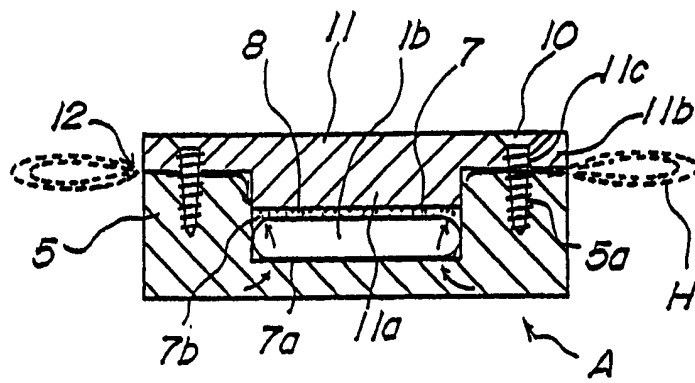


图 13

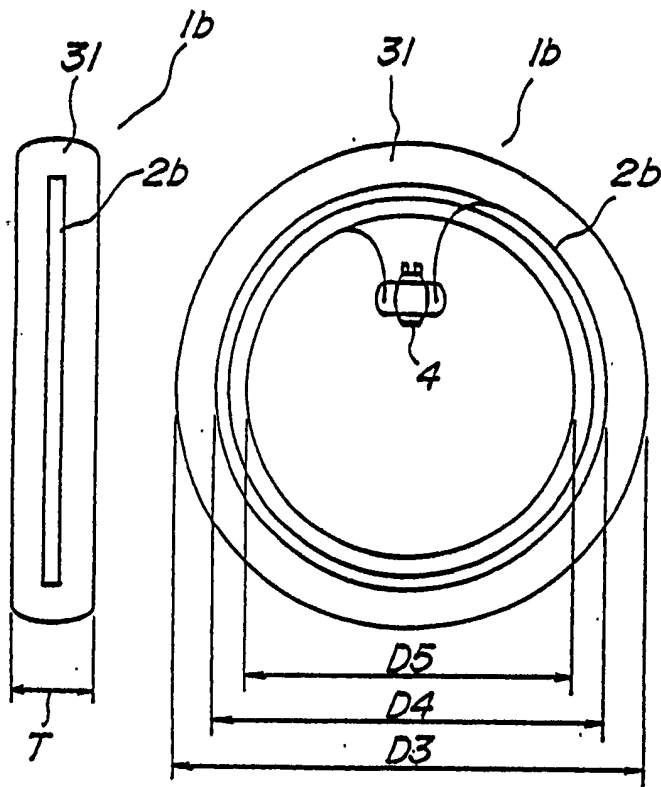


图 14

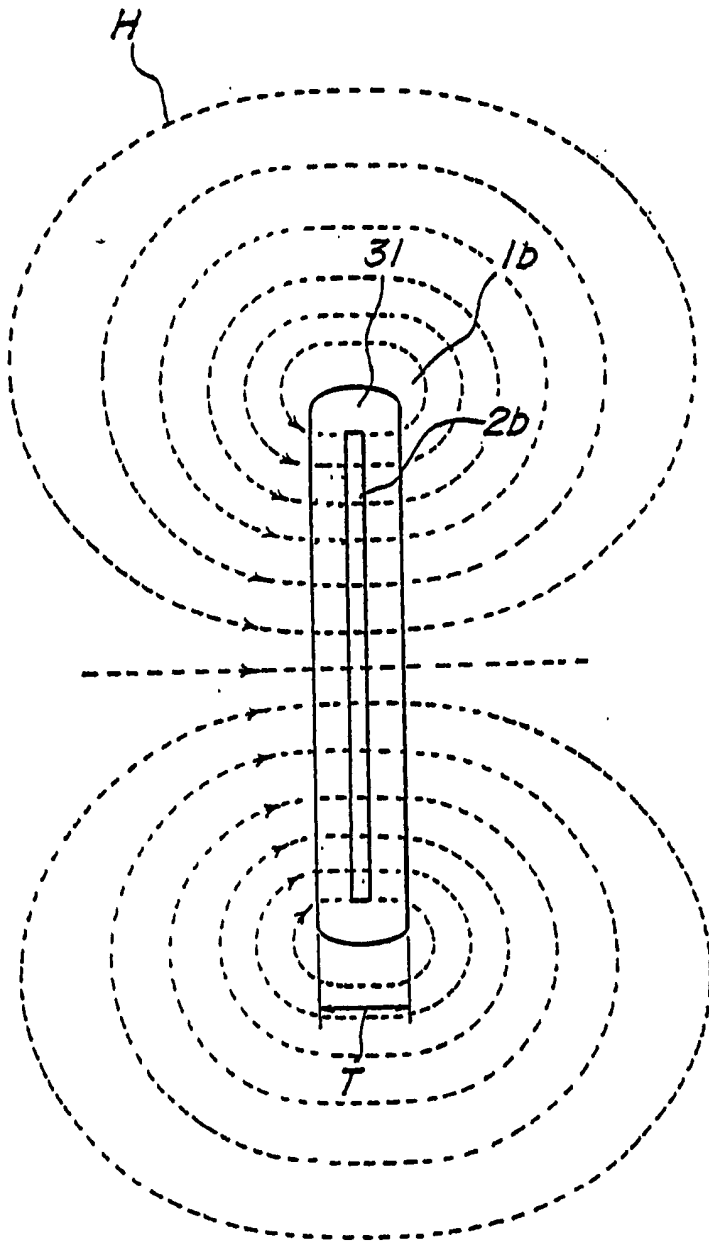


图 15

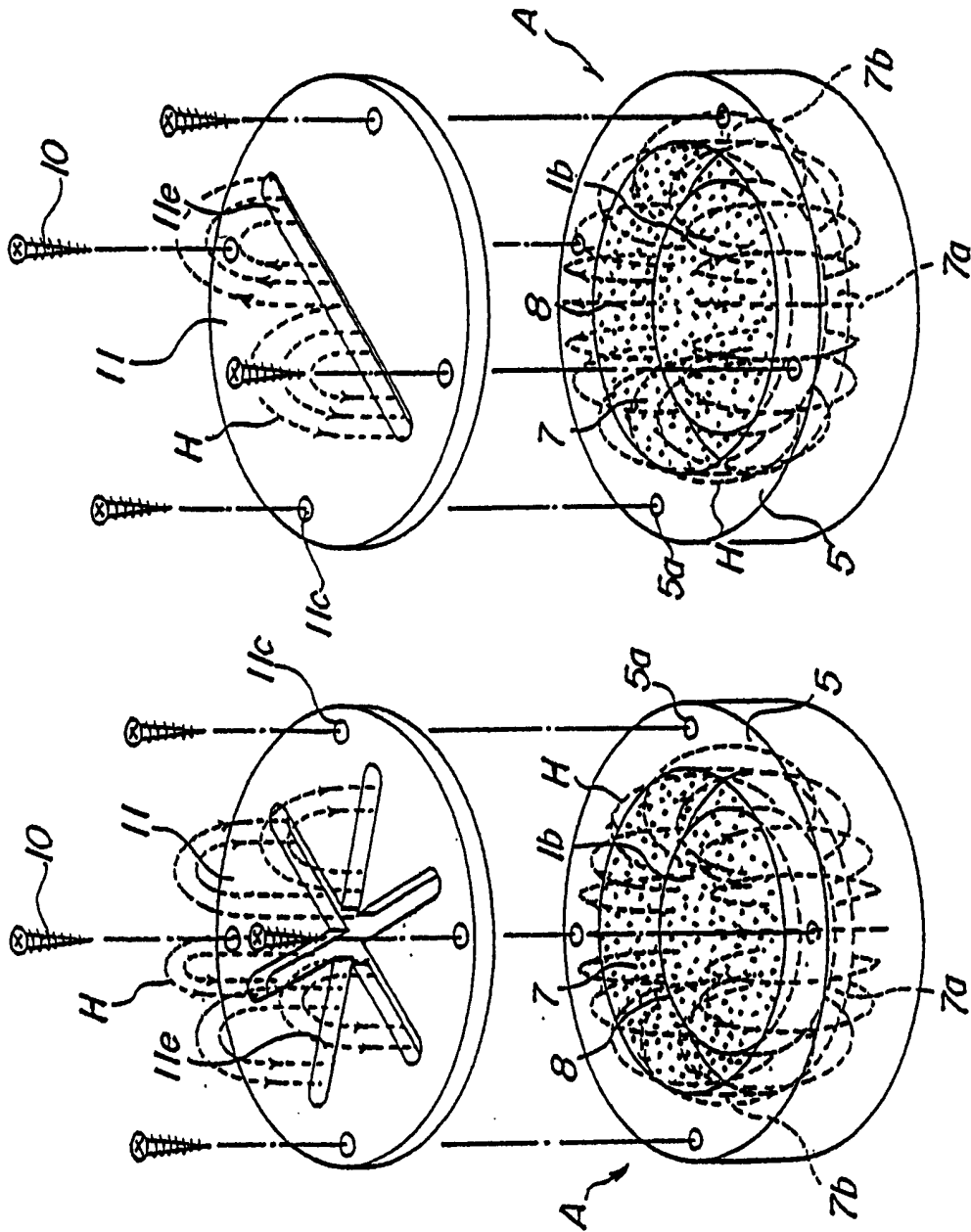


图 16b

图 16a

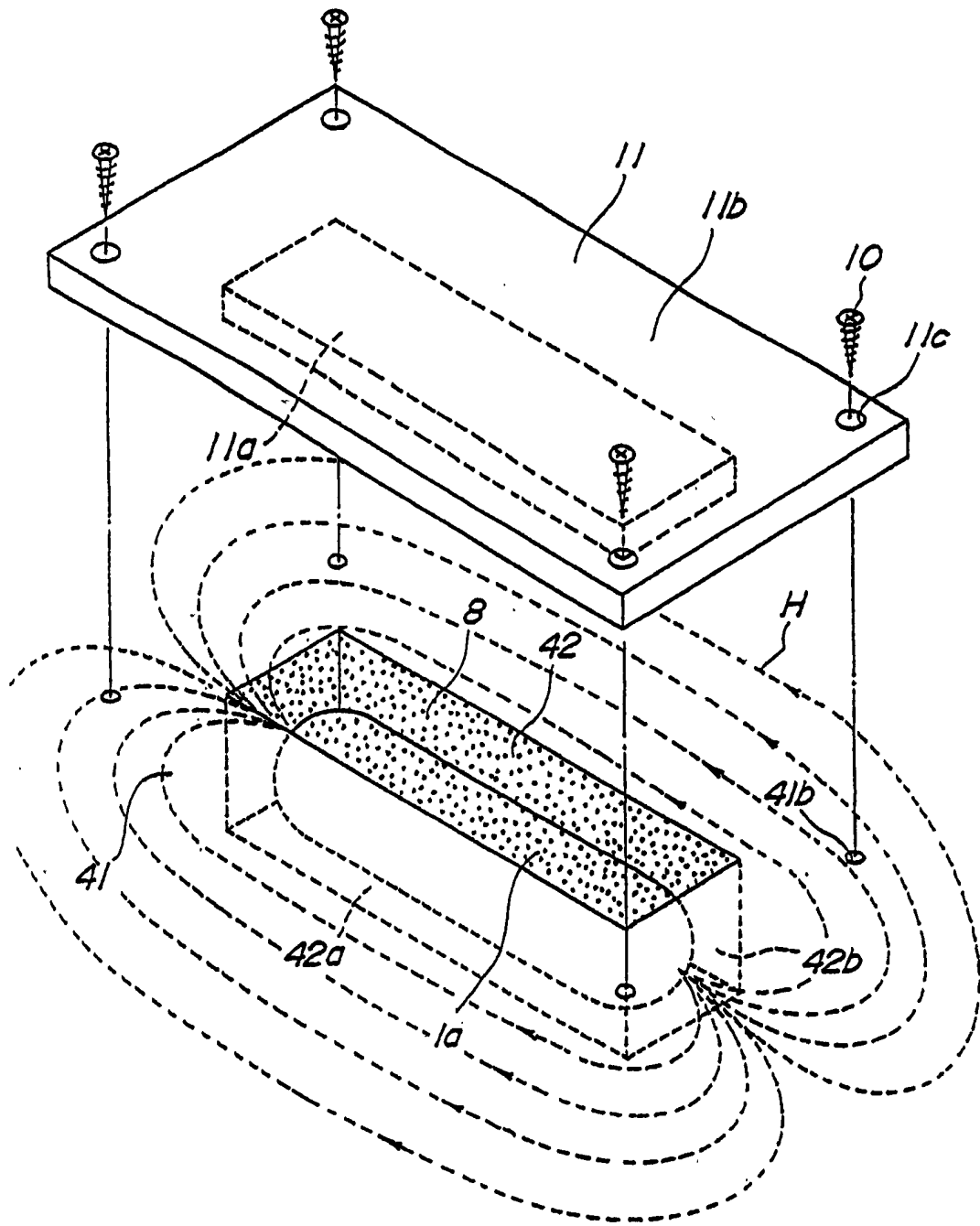


图 17

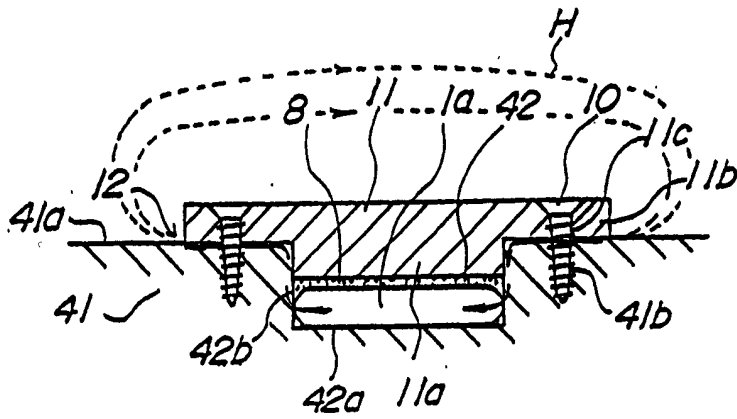


图 18a

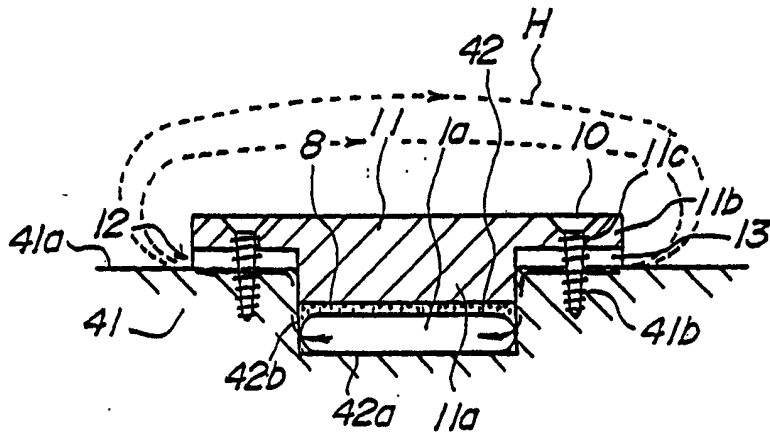


图 18b

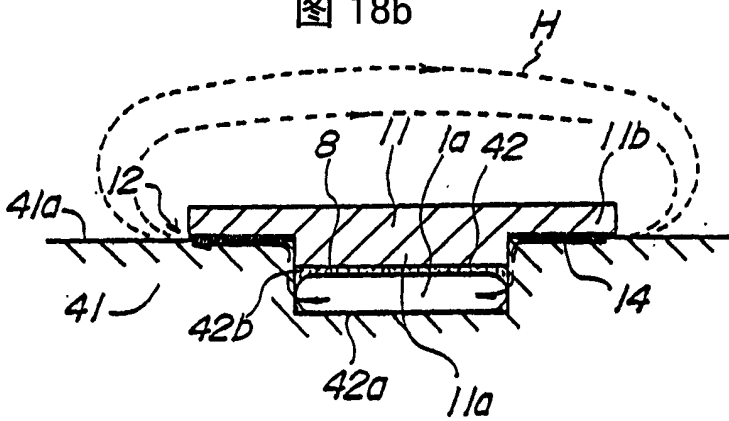


图 18c

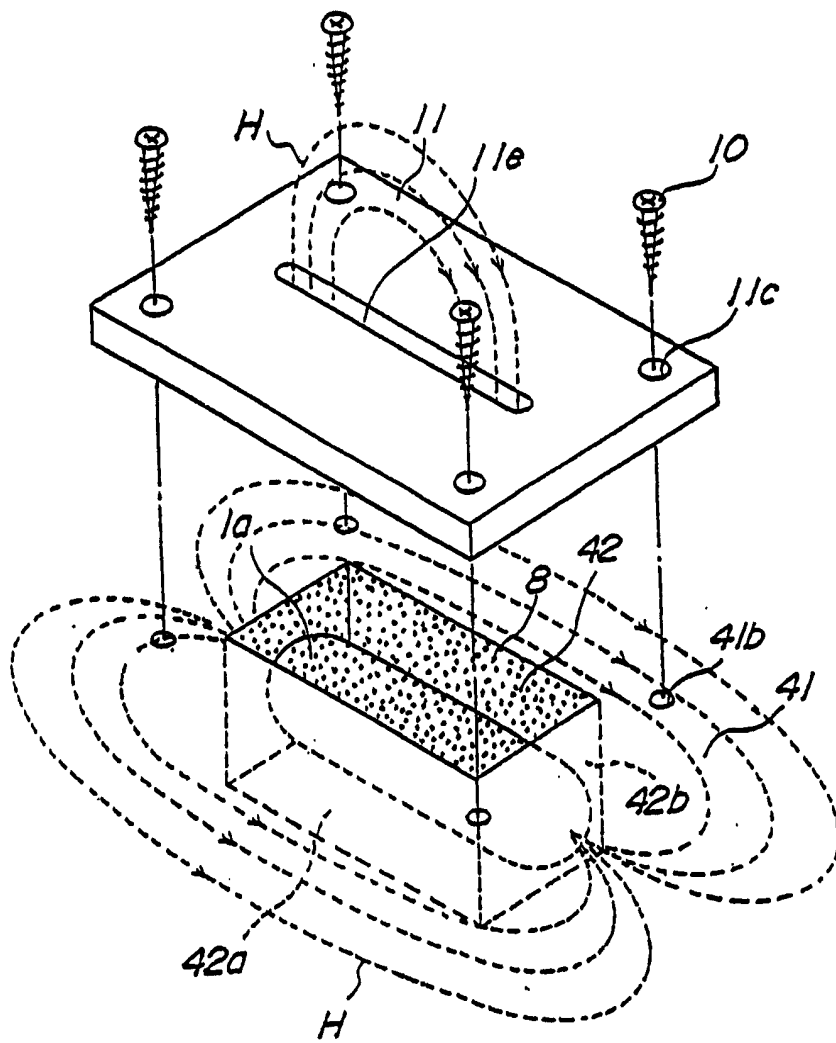


图 19

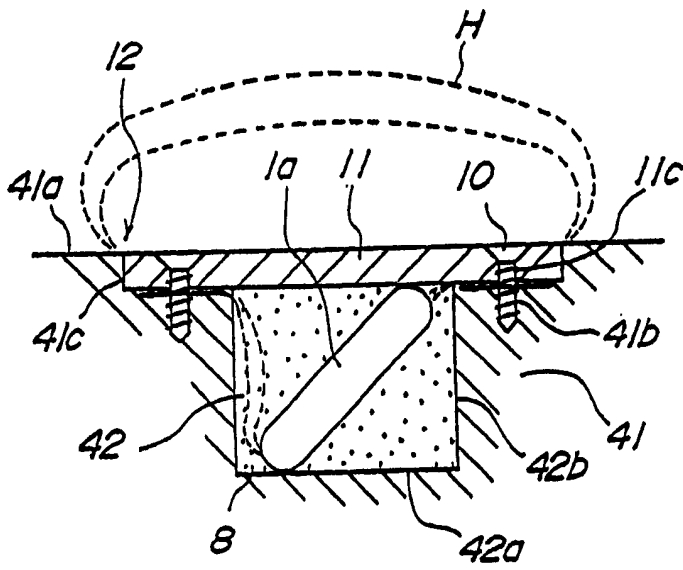


图 20

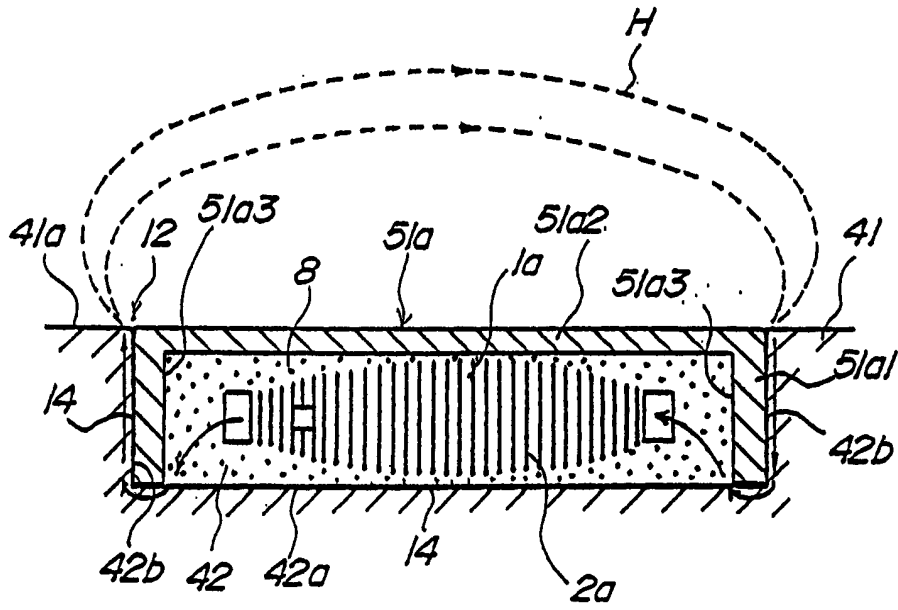


图 21

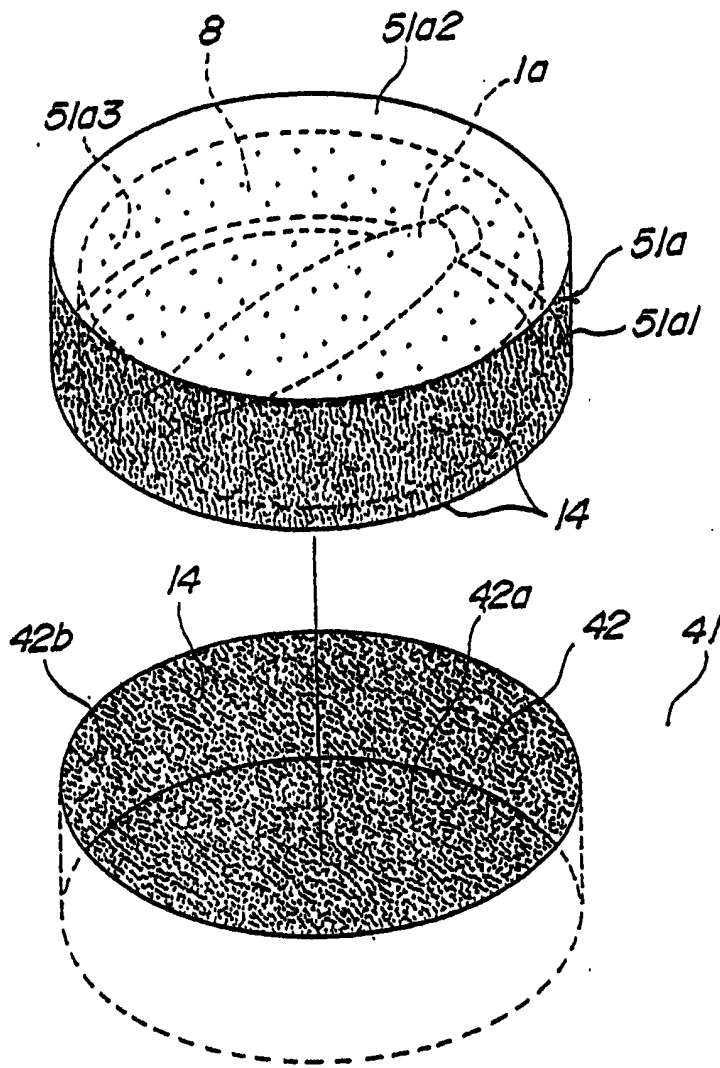


图 22

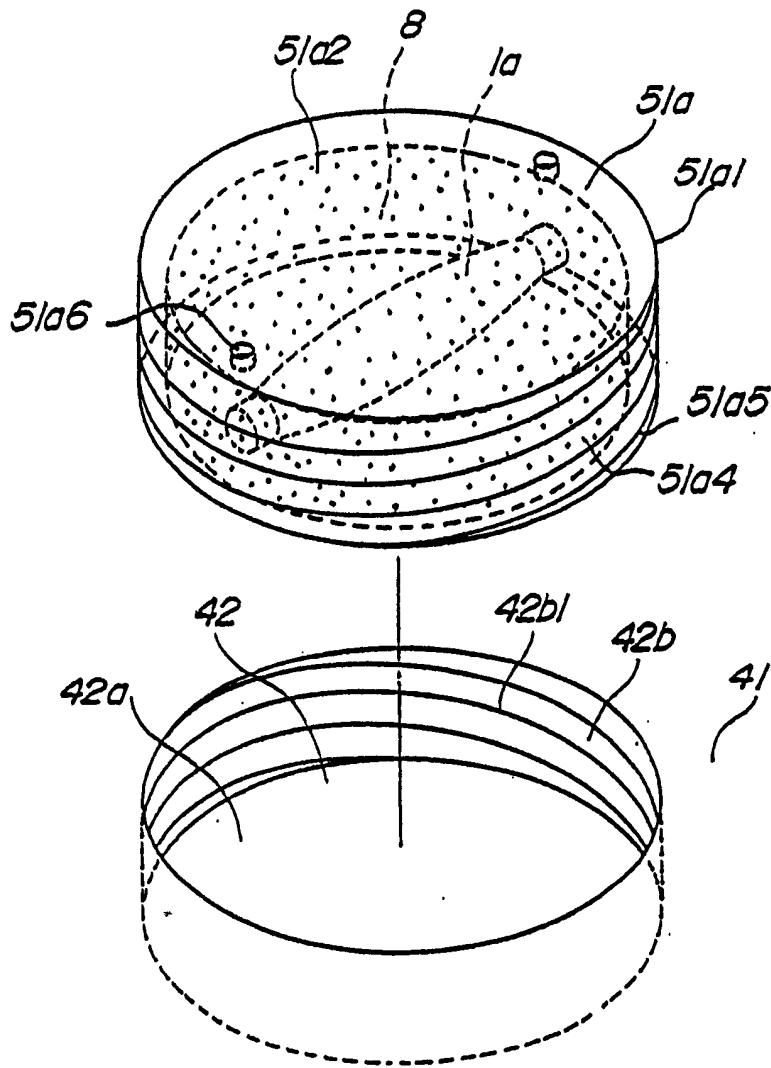


图 23

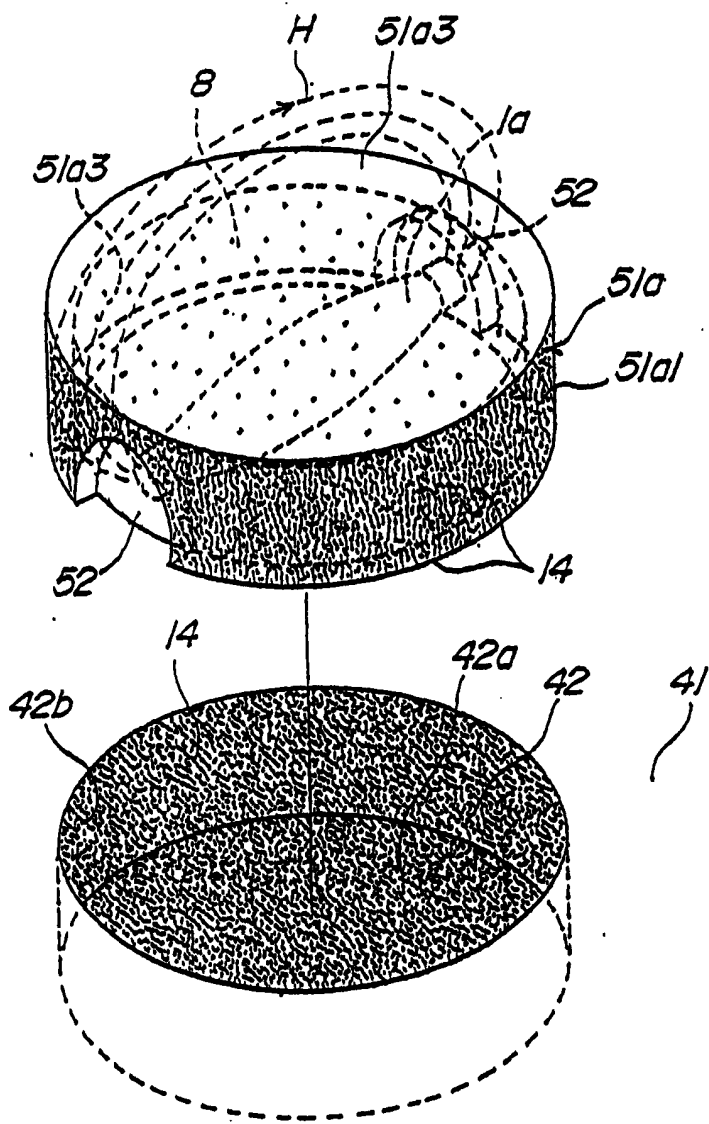


图 24

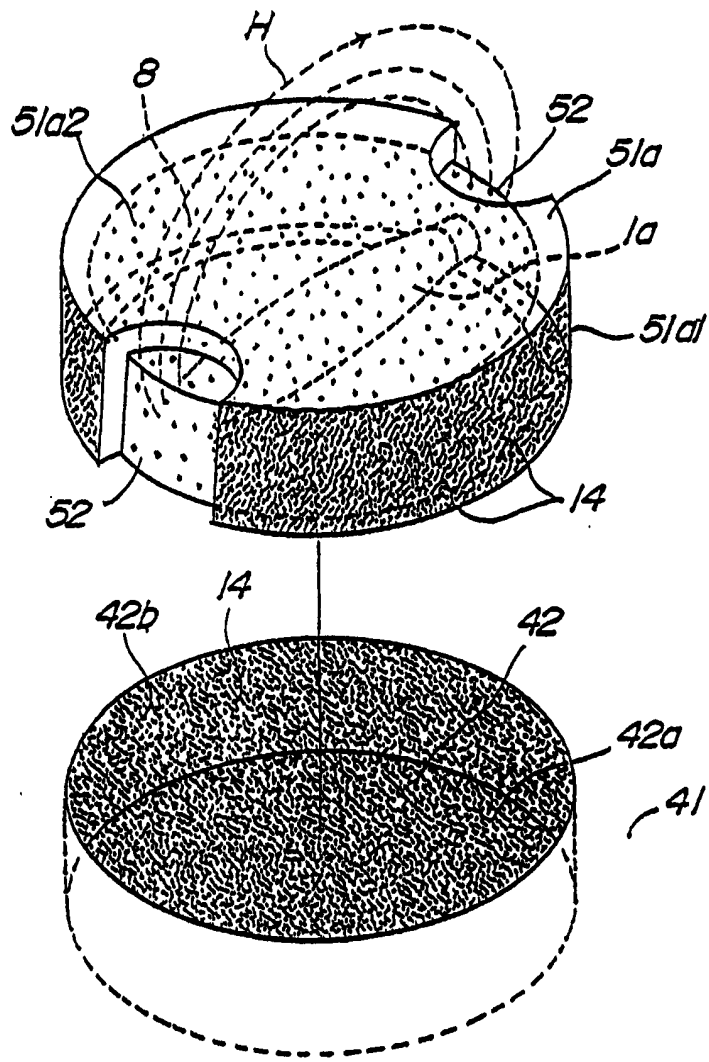


图 25

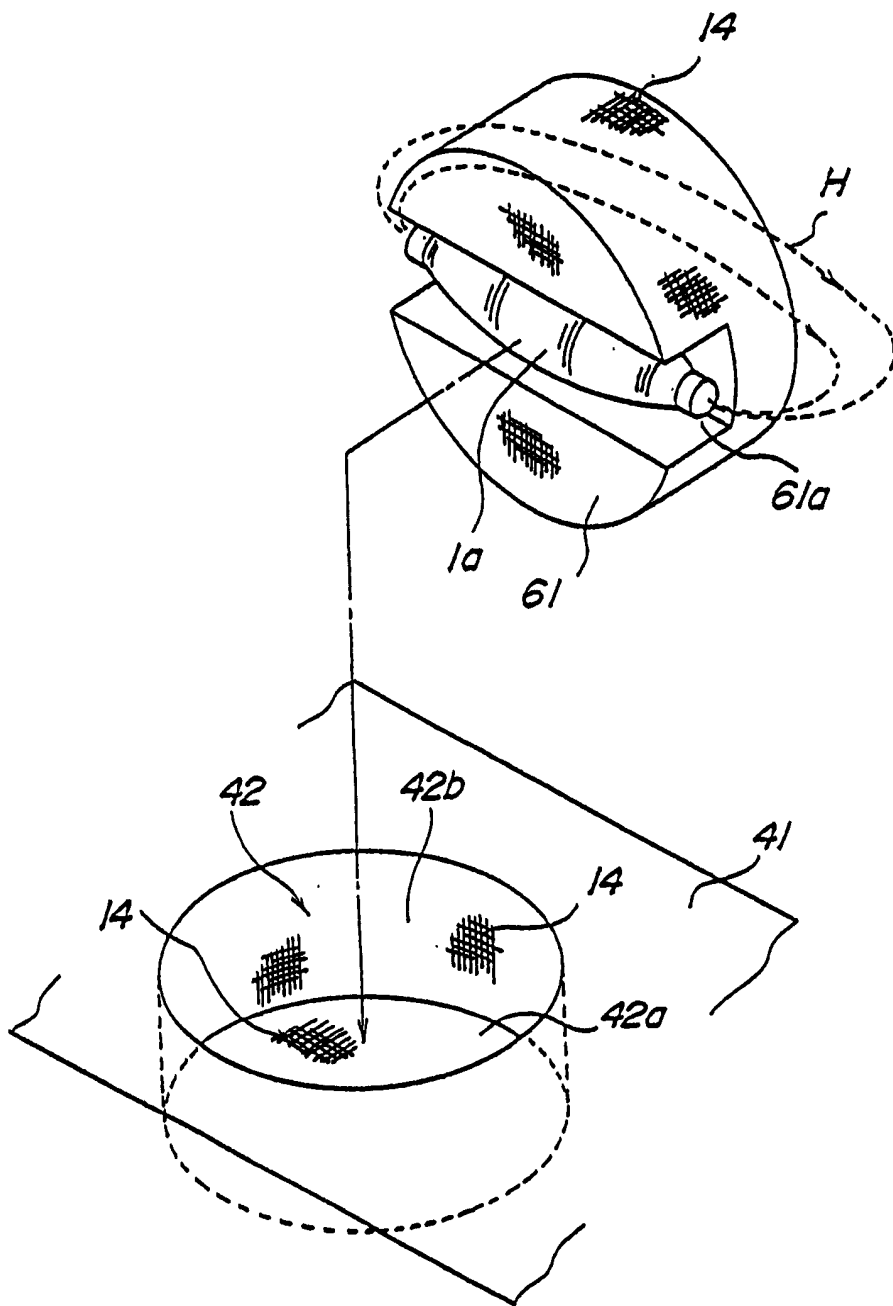


图 26

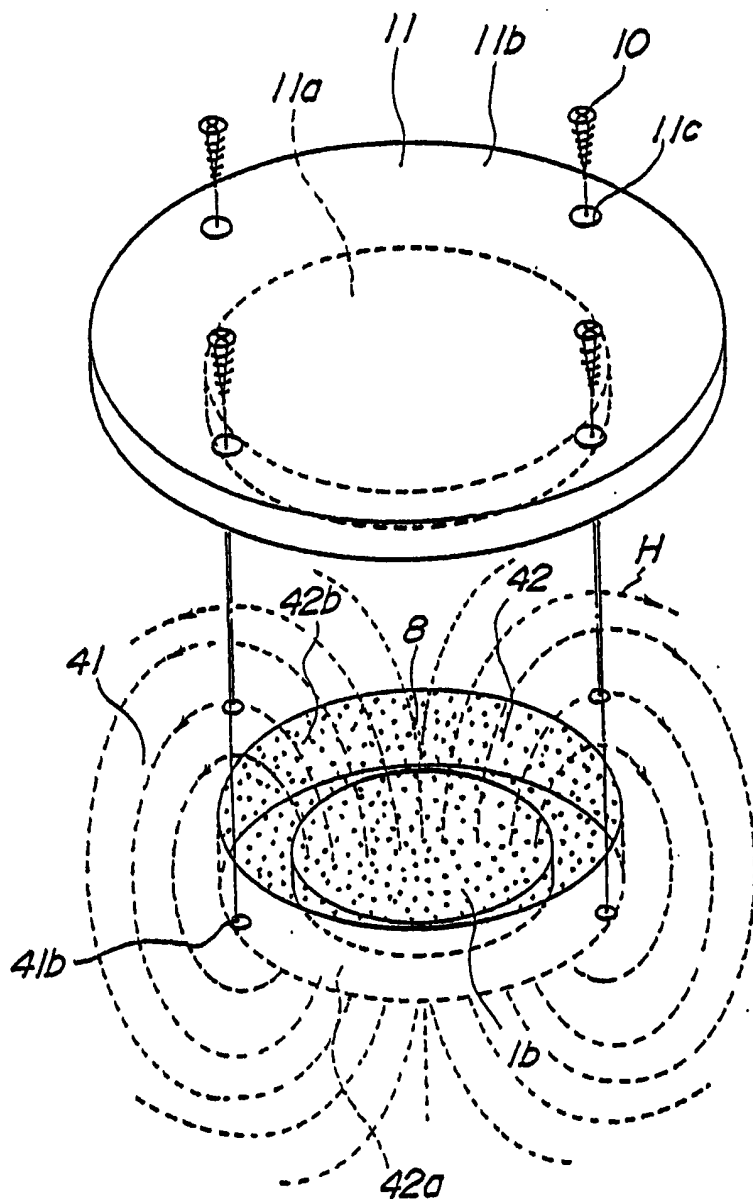


图 27

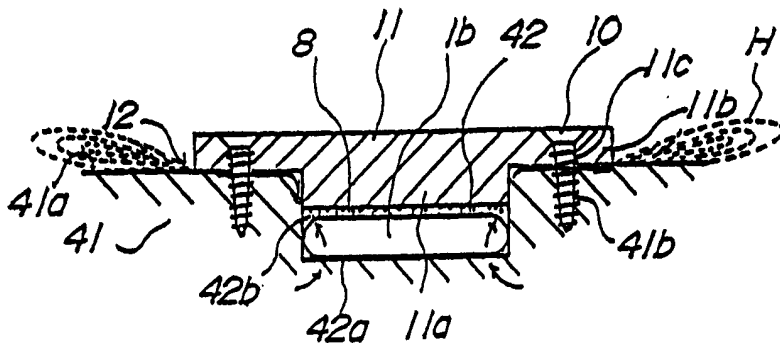


图 28

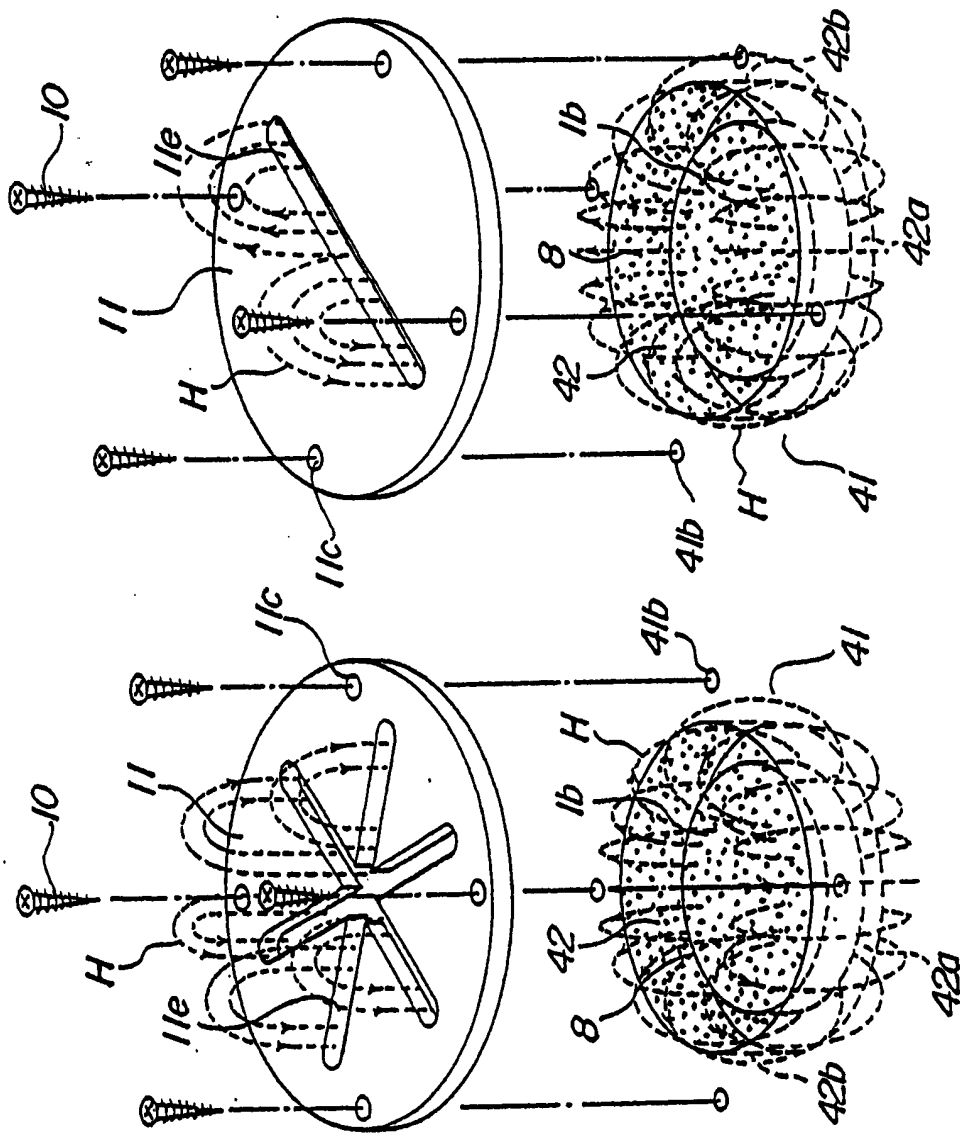


图 29b

图 29a

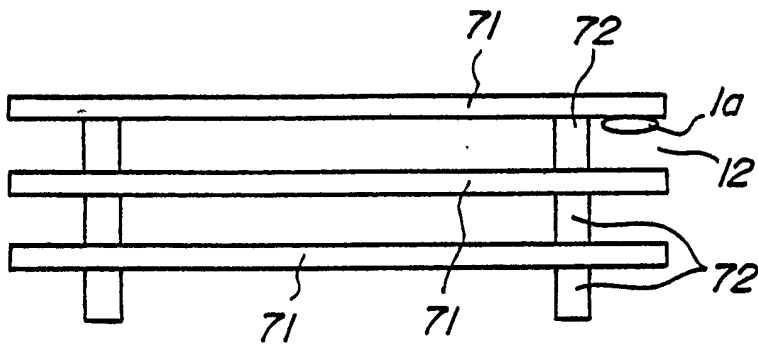


图 30a

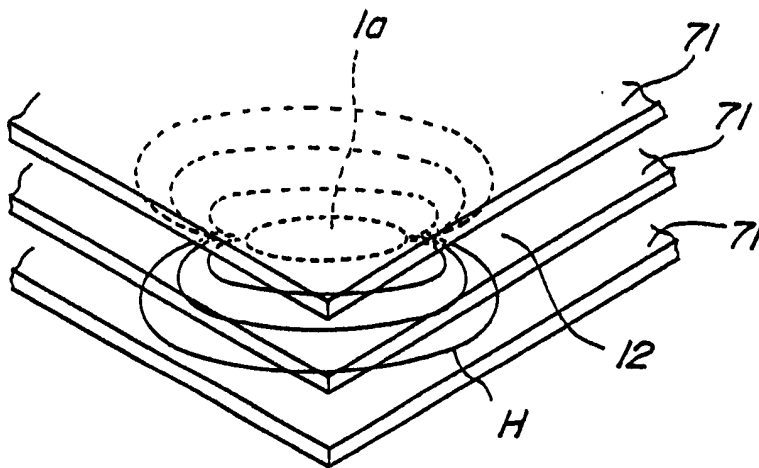


图 30b