

12)

DEMANDE DE BREVET D'INVENTION

A1

22) Date de dépôt : 30.11.98.

30) Priorité : 24.03.98 JP 00283098.

43) Date de mise à la disposition du public de la
demande : 01.10.99 Bulletin 99/39.

56) Liste des documents cités dans le rapport de
recherche préliminaire : *Ce dernier n'a pas été
établi à la date de publication de la demande.*

60) Références à d'autres documents nationaux
apparentés :

71) Demandeur(s) : STAFF CO LTD — JP.

72) Inventeur(s) : TODOKORO MASATOSHI.

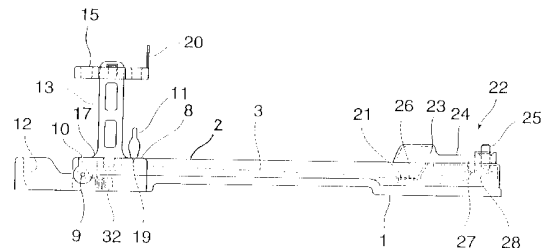
73) Titulaire(s) :

74) Mandataire(s) : CABINET MORELLE ET BARDOU.

54) JEU DE QUILLES DE TABLE.

57) L'invention concerne un jeu de quilles de table comprenant un plateau d'assise (1) présentant une piste (2) et des rigoles (3) de part et d'autre de la piste, une plate-forme de lancement placée à une extrémité du plateau d'assise, la position et l'orientation de cette plate-forme de lancement par rapport à ladite piste étant modifiables, et ladite plate-forme de lancement étant munie d'une figurine lance-boule, une zone (10) pour des quilles (11) dressées, articulée, couplée à l'autre extrémité du plateau d'assise, et une zone (12) pour la collecte des quilles (11), qui est disposée sur le côté opposé à la piste (2), des poteaux (13) situés de part et d'autre de la face de positionnement (8) des quilles de ladite zone (10), un élément (15) de mise en place des quilles qui peut être déplacé verticalement, muni de trous de guidage des quilles et inséré dans lesdits poteaux (13), lesquels sont divisés en deux parties dont l'une est une portion élargie (17) ayant une hauteur supérieure à l'épaisseur d'une quille et qui est formée sur les poteaux (13) de part et d'autre des deux extrémités latérales de la zone (10) pour la mise en place des quilles.

Ce jeu de table permet d'obtenir les sensations éprouvées lors de la pratique dans une véritable salle de bowling et de reproduire toutes les techniques de lancer de boule.



JEU DE QUILLES DE TABLE

L'invention concerne un jeu de quilles de table (ou bowling de table) avec lequel des enfants jouent aux quilles sur une table.

De manière conventionnelle, ce type de jeu de quilles de table possède une construction qui présente un plateau d'assise sur la surface supérieure duquel est tracée une piste, une figurine lanceuse de boule placée à une extrémité du plateau d'assise, et une zone pour des quilles dressées, et possède un mécanisme qui permet à la figurine de lancer une boule pour faire tomber les quilles.

Dans les jeux de quilles de table conventionnels, dans le cas où une ou plusieurs quilles restent debout après le premier lancer et lorsque les quilles à terre sont ramassées manuellement pour être enlevées, il arrive que les quilles restantes glissent ou tombent en étant heurtées par un doigt du fait de la faible distance entre quilles. De plus, se pose le problème dû au fait que toutes les quilles doivent être replacées après le second lancer.

Pour surmonter de tels problèmes, il a été proposé un jeu de quilles de table dans lequel la collecte des quilles tombées après le premier lancer est aisée et la remise en place des quilles après le second lancer est effectuée au moyen de vibrations électriques. Toutefois, ce jeu de quilles de table a une structure complexe et est onéreux.

La boule lancée par la figurine est récupérée dans la zone où on met les quilles debout ou dans la zone de collecte, et est renvoyée à la plate-forme de lancement.

De plus, bien que la direction et la position de la plate-forme de lancement puissent être modifiées, seule une boule à trajectoire droite peut être lancée.

En conséquence, on supporte l'inconvénient de l'absence de la sensation que l'on a lors de la pratique réelle dans une salle de bowling lorsque la boule est renvoyée au point de départ et qu'une boule à trajectoire incurvée peut être lancée.

La présente invention a été réalisée en réponse aux situations susmentionnées, et un objet de la présente invention est d'offrir un jeu de quilles de table qui possède une structure simple, dont les quilles puissent être

remises en place de manière relativement aisée, et dans lequel on ressent la forte sensation d'être dans la pratique réelle d'une salle de bowling, c'est-à-dire que la boule puisse être renvoyée et que divers types de jet de boule puissent être effectués.

05 Selon le premier aspect de la présente invention, il est offert un jeu de quilles de table comprenant un plateau d'assise présentant une piste et des rigoles de part et d'autre de la piste, une plate-forme de lancement placée à une extrémité du plateau d'assise, la position et l'orientation de cette plate-forme de lancement par rapport à ladite piste étant modifiables, et ladite plate-forme
10 de lancement étant munie d'une figurine lance-boule, une zone pour des quilles dressées, articulée, couplée à l'autre extrémité du plateau d'assise, et une zone pour la collecte des quilles, qui est disposée sur le côté opposé à la piste, et comprenant aussi des poteaux situés de part et d'autre de la face de positionnement des quilles de ladite zone pour quilles dressées, un élément de
15 mise en place des quilles qui peut être déplacé verticalement, muni de trous de guidage des quilles et inséré dans lesdits poteaux, lesquels sont divisés en deux parties dont l'une est une portion élargie ayant une hauteur supérieure à l'épaisseur d'une quille et qui est formée sur les poteaux de part et d'autre des deux extrémités latérales de la zone pour la mise en place des quilles.

20 Le second aspect de la présente invention est le jeu de quilles de table tel que décrit dans le premier aspect de l'invention, dans lequel au moins une desdites rigoles est inclinée vers ladite plate-forme de lancement, et une ouverture est formée sur le bout de la rigole, un dispositif pour la collecte d'une boule est prévu sur le plateau d'assise au niveau de l'ouverture, et un
25 levier rotatif est prévu sur le plateau d'assise, dont une extrémité est en contact avec un bouton poussoir présent sur ledit dispositif de collecte de la boule, et l'autre extrémité fait face à ladite ouverture.

Le troisième aspect de la présente invention est le jeu de quilles de table tel que décrit dans le premier ou le second aspect de l'invention, dans lequel un
30 bouton tournant est prévu sur la face extérieure du plateau d'assise de manière adjacente à ladite zone pour quilles dressées, et un dispositif d'inclinaison de la piste est prévu de telle façon que ledit dispositif soit relié audit bouton tournant et possède une came saillant à la surface dudit plateau d'assise en fonction de la position de la rotation.

35 La Figure 1 est une vue de dessus du jeu de quilles de table selon la présente invention ;

La Figure 2 est une vue latérale de la Figure 1 ; et

La Figure 3 est une vue de dessus partielle du jeu de quilles de table selon

la présente invention dans lequel la piste est inclinée.

La présente invention va maintenant être décrite en se référant aux dessins.

La Figure 1 est une vue de dessus du jeu de quilles de table selon la présente invention, la Figure 2 est une vue latérale de la Figure 1, et la Figure 3 est une vue de dessus partielle du jeu de quilles de table selon la présente invention dans lequel la piste est inclinée.

Dans la Figure 1, la représentation des quilles a été omise, dans la Figure 2, la représentation de la plate-forme de lancement a été omise, et la Figure 3 représente une situation dans laquelle seule demeure une quille.

Dans la Figure 1 et la Figure 2, un plateau d'assise 1 possède une piste 2, et des rigoles 3 sont formées de chaque côté de la piste 2. Sur une extrémité de la piste 2 est formé un trou allongé 4 dans lequel une plate-forme de lancement 6, qui possède une figurine 5 lance-boule et qui peut être tournée et déplacée, est insérée pour fixer la course d'une boule 7 placée sur la plate-forme de lancement 6.

De plus, sur l'autre extrémité du plateau d'assise 1, le plateau d'assise 1 possède une face 8 de positionnement des quilles qui est adjacente au bout de la piste 2 et qui forme une même surface avec la piste 2. Sur la face 8 de positionnement des quilles se trouve un socle 10 pour les quilles qui est relié au plateau d'assise au moyen d'un pivot 9. Une portion concave 12 pour récupérer les quilles 11 qui sont tombées est formée sur le plateau d'assise 1 du côté du socle 10 pour les quilles opposé à la piste.

Le socle 10 pour les quilles est muni de poteaux 13 qui se dressent de part et d'autre de la face 8 de positionnement des quilles. Les poteaux 13 supportent une plaque 15 pour la mise en place des quilles qui est munie de trous 14 de passage, et que l'on enfiler sur les poteaux 13 de façon que la plaque 15 pour la mise en place des quilles puisse être déplacée verticalement.

Des orifices 16 qui sont en correspondance avec les quilles 11, sont percés dans la plaque 15 pour la mise en place des quilles afin d'y insérer les quilles 11 et disposer les quilles 11 selon une forme prescrite en triangle. Chaque orifice 16 possède une face inclinée ayant un diamètre agrandi.

Une portion élargie en arc 17 des poteaux 13 est présente de part et d'autre de la face 8 de positionnement des quilles. Un élément de liaison (non représenté), qui bloque temporairement la plaque 15 pour la mise en place des quilles, est présent sur une portion proche de l'extrémité supérieure.

Sur la face 8 de positionnement des quilles, sont présentes des portions 18 concaves peu profondes et le fond des quilles 11 est muni d'une portion convexe 19 destinée à être insérée dans les portions concaves 18. Ces portions

concaves et convexes servent à la stabilisation des quilles 11 au moment du placement des quilles 11, et elles sont formées de telle façon que les quilles puissent facilement être renversées par la collision avec la boule 7.

05 Selon la configuration décrite ci-dessus, dans le cas où toutes les quilles 11 ne sont pas abattues au premier lancer, lorsque la liaison des poteaux 13 avec la plaque 15 pour la mise en place des quilles est libérée, la plaque 15 pour la mise en place des quilles glisse vers le bas le long des poteaux 13 et est arrêtée au niveau de la portion élargie à l'extrémité inférieure du poteau 13. En conséquence, du fait que les quilles peuvent être insérées dans, et mises en
10 place avec, les orifices 16 sans être amenées en contact avec les quilles restantes 11, le jeu de quilles de table peut donc être fabriqué de manière simple grâce à la portion élargie prévue sur le poteau.

15 Ensuite, lorsqu'une poignée 20 de la plaque 15 pour la mise en place des quilles est repoussée vers l'extérieur pour incliner la plate-forme 10 grâce au pivot, les quilles 11 tombées à terre sont récupérées dans la portion concave 12. Une fois la plate-forme 10 revenue à sa position normale, on peut tenir la poignée 20 et remonter ensuite la plaque 15 pour la mise en place des quilles jusqu'à la portion de liaison, ce qui fait que l'on peut procéder au second lancer. Dans ce cas, après collecte des quilles 11 tombées lors du second lancer
20 par une opération similaire, la totalité des quilles 11, c'est-à-dire les quilles collectées après le premier lancer et après le second lancer, sont insérées dans les orifices 16, et la plaque 15 pour la mise en place des quilles est relevée pour être raccrochée. Ceci permet de mettre facilement en place les quilles dans la position prescrite.

25 Les rigoles 3 sont légèrement inclinées vers la plate-forme de lancement 6, et au bout de celle-ci se trouve une ouverture 21. Le plateau d'assise 1 possède un poste 22 de retour de la boule sur le prolongement de la rigole 3. Sur une portion supérieure de l'ouverture 21 du poste 22 de retour de la boule est placé un trou de retour, et un bouton poussoir 25 est prévu via un butoir 24 pour la
30 boule.

De plus, il est prévu un levier rotatif 28 qui possède un réceptacle 26 pour la boule sur une extrémité faisant face à l'ouverture 21. A son autre extrémité, le levier rotatif 28 est en contact avec le bouton-poussoir 25 et un pivot 27 placé dans la portion médiane du levier rotatif 28 est relié au plateau d'assise
35 1.

Comme l'inclinaison de la rigole 3 est légère, la boule 7 lancée par la figurine lance-boule 5 au moyen d'une restitution élastique n'est jamais renvoyée le long de la pente même si la boule 7 tombe dans l'une des rigoles 3

devant la face 8 de positionnement des quilles.

Selon la configuration décrite ci-dessus, si la boule 7 est placée sur la rigole 3 du côté du poste 22 de retour de la boule lorsque les quilles 11 tombées sont ramassées et remises en place après le premier ou le second lancer, la boule 7
05 repart en roulant le long de la pente de la rigole 3 et vient ensuite se placer sur le réceptacle 26 du levier rotatif 28 faisant face à l'ouverture 21 en extrémité.

A ce moment là, lorsque le bouton-poussoir 25 est enfoncé, le levier rotatif 28 est entraîné en rotation dans le sens des aiguilles d'une montre autour du pivot 27, la boule 7 est renvoyée au butoir 24 via le trou de retour 23 du poste
10 22 de retour de la boule. En conséquence, le jeu de quilles de table donne la sensation d'une pratique réelle dans une vraie salle de bowling. En même temps, l'opération est très facile en ce sens que la boule est placée sur la rigole 3 en même temps que la collecte des quilles 11.

Sur la Figure 3, un bouton 29 est prévu sur la face latérale du plateau
15 d'assise 1 où se trouve le socle 10 pour les quilles. Un arbre 30 dont une extrémité est enfilée dans le bouton 29, s'étend à l'intérieur du plateau d'assise 1. L'autre extrémité de l'arbre 30 qui peut être entraîné en rotation est insérée dans un palier 31 placé sur le plateau d'assise 1. Une came 32 est fixée sur l'arbre 30 de telle sorte que la circonférence de la came 32 saille du fond du
20 plateau d'assise 1 en fonction de la rotation du bouton 29.

La référence 33 désigne une vis pour fixer le palier 31 au plateau d'assise 1.

Selon la configuration décrite ci-dessus, comme l'arbre 30 muni de la came 32 est relié au plateau d'assise 1 et qu'en même temps la circonférence de la came saille de la surface inférieure du plateau d'assise 1 en fonction de la
25 rotation du bouton 29, la piste 2 peut être inclinée, grâce à quoi une large diversité de courses de la boule, par exemple une boule avec un effet sur la gauche, peuvent être réalisées par la position de la rotation du bouton 29 en combinaison avec la direction et la position de la plate-forme de lancement 6, rendant possible l'utilisation d'une technique sophistiquée.

Bien que l'invention ait été décrite en détail et en faisant référence aux
30 modes de réalisation spécifiques de celle-ci, il est évident pour l'homme de l'art que divers changements et modifications peuvent en être effectués sans s'éloigner de l'esprit ni de la portée de celle-ci. Pour être plus précis, la portion élargie 17 peut présenter plusieurs gradins au lieu d'une forme en arc, et le
35 poste de retour de la boule peut ne pas être placé sur l'un ou l'autre côté mais sur les deux côtés de la rigole.

Comme décrit plus haut, selon le jeu de quilles de table de la présente invention, une portion élargie est placée sur l'extrémité inférieure du poteau

servant à déplacer verticalement une section pour la mise en place des quilles, une portion inclinée en descente vers la plate-forme de lancement est formée, et, en même temps, un poste de retour de la boule et un levier rotatif sont fournis, et une came qui saille de la surface inférieure du plateau d'assise est
05 fournie à proximité du socle pour les quilles placé sur le plateau d'assise. En conséquence, les quilles restantes peuvent être mises en place d'une manière simple, la boule peut être renvoyée simplement en plaçant la boule dans la rigole à proximité de la face de positionnement des quilles, et la course de la boule peut être modifiée grâce à l'inclinaison de la piste. Pour ces raisons, en
10 usant d'une technique sophistiquée, on peut jouer au jeu de quilles de table en ayant la sensation d'une pratique réelle dans une salle de bowling.

REVENDEICATIONS

1. Jeu de quilles de table comprenant :

- un plateau d'assise (1) présentant une piste (2) et des rigoles (3) de part et d'autre de la piste (2),

05 - une plate-forme de lancement (6) placée à une extrémité du plateau d'assise (1), la position et l'orientation de cette plate-forme de lancement (6) par rapport à ladite piste (2) étant modifiables, et ladite plate-forme de lancement (6) étant munie d'une figurine lance-boule (5),

- une zone (10) pour des quilles (11) dressées, articulée, couplée à l'autre extrémité du plateau d'assise (1), et

10 - une zone (12) pour la collecte des quilles (11), qui est disposée sur le côté opposé à la piste (2), et

comprenant aussi :

- des poteaux (13) situés de part et d'autre de la face de positionnement (8) des quilles de ladite zone (10) pour quilles (11) dressées,

15 - un élément (15) de mise en place des quilles qui peut être déplacé verticalement, muni de trous de guidage (16) des quilles et inséré dans lesdits poteaux (13), lesquels sont divisés en deux parties dont l'une est une portion élargie (17) ayant une hauteur supérieure à l'épaisseur d'une quille et qui est formée sur les poteaux (13) de part et d'autre des deux extrémités latérales de
20 la zone pour la mise en place des quilles.

2. Jeu de quilles de table selon la Revendication 1, dans lequel au moins une desdites rigoles (3) est inclinée en direction de ladite plate-forme de lancement (6), et une ouverture (21) est formée sur l'extrémité de la rigole (3), un dispositif (26) pour la collecte d'une boule est prévu sur le plateau d'assise
25 (1) au niveau de l'ouverture (21), et un levier rotatif (28) est prévu sur le plateau d'assise (1), dont une extrémité est en contact avec un bouton poussoir (25) présent sur ledit dispositif (26) de collecte de la boule, et l'autre extrémité fait face à ladite ouverture (21).

3. Jeu de quilles de table selon la Revendication 1 ou 2, dans lequel un
30 bouton tournant (29) est prévu sur la face extérieure du plateau d'assise (1) de manière adjacente à ladite zone (10) pour quilles dressées, et un dispositif (30-32) d'inclinaison de la piste est prévu de telle façon que ledit dispositif soit relié audit bouton tournant (29) et possède une came (32) saillant à la surface dudit plateau d'assise (1) en fonction de la position de la rotation dudit
35 bouton.

FIG.1

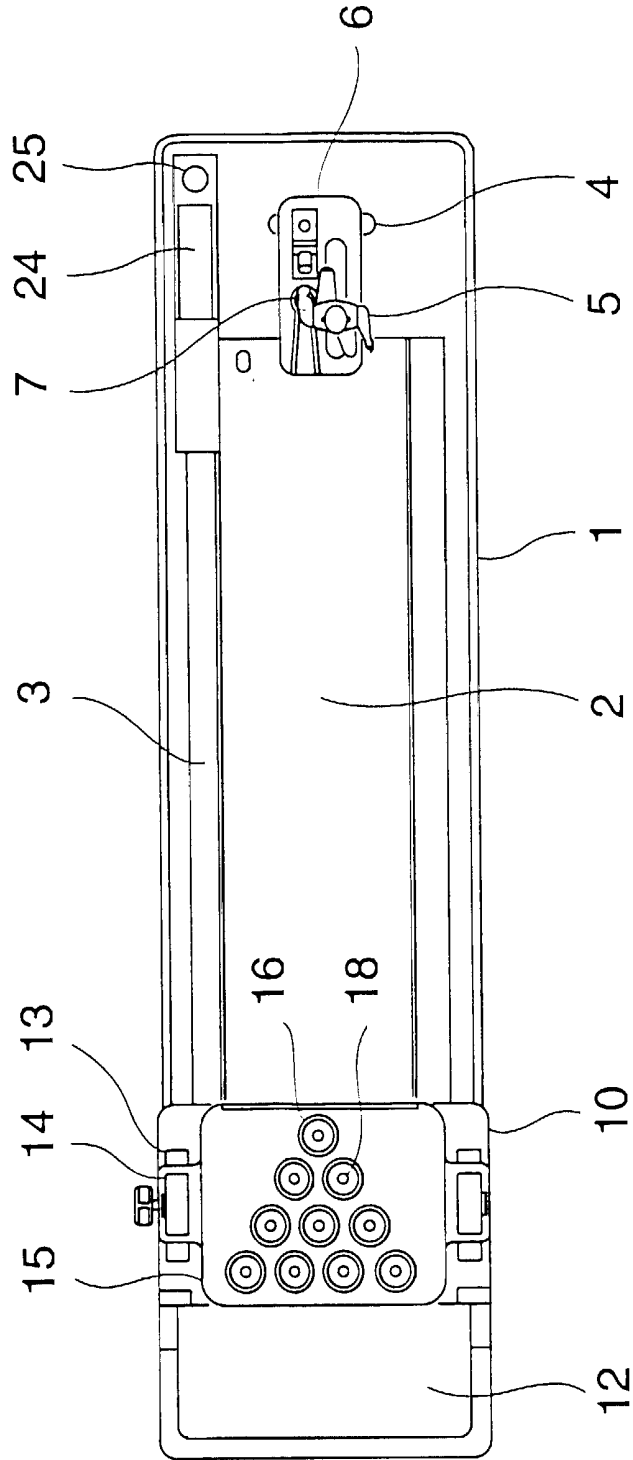


FIG.2

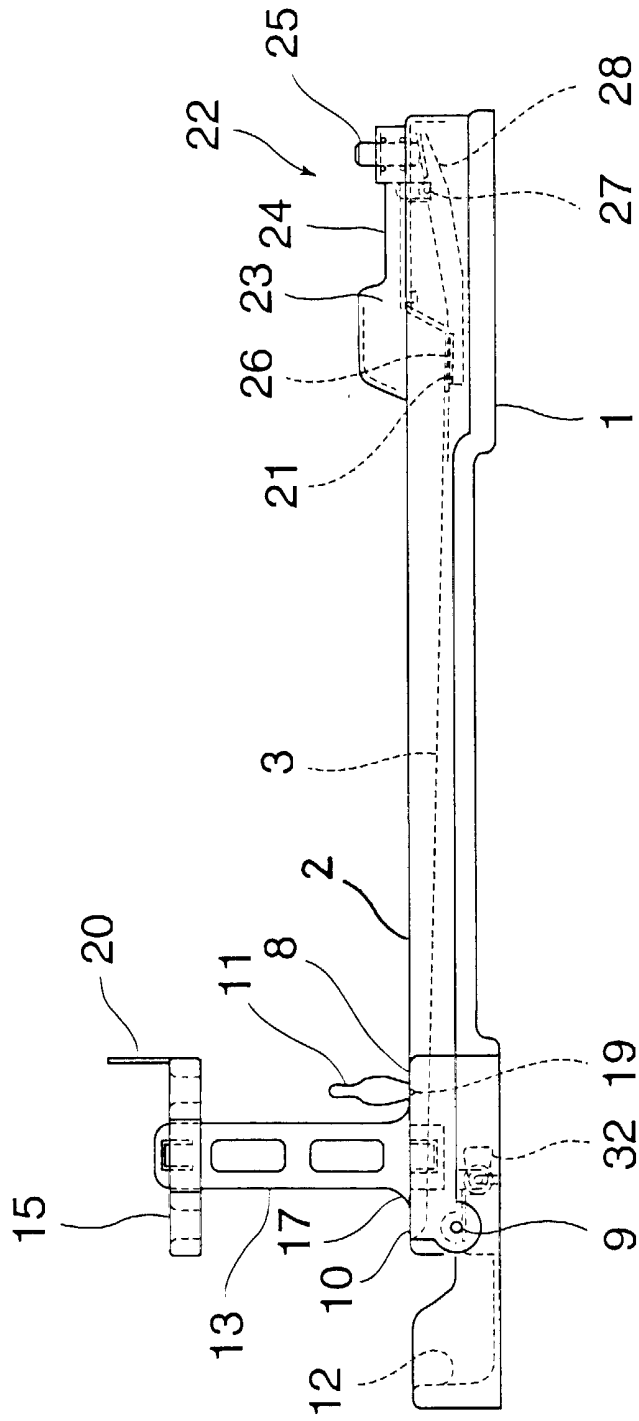


FIG.3

