



(12)实用新型专利

(10)授权公告号 CN 210253255 U

(45)授权公告日 2020.04.07

(21)申请号 201920379189.8

(22)申请日 2019.03.25

(73)专利权人 云和凯超工艺品经营部

地址 323600 浙江省丽水市云和县紧水滩
镇田垵村黄家10号

(72)发明人 江刘送

(74)专利代理机构 丽水创智果专利代理事务所
(普通合伙) 33278

代理人 闫晓红

(51) Int. Cl.

B08B 3/02(2006.01)

B08B 1/04(2006.01)

H02S 40/10(2014.01)

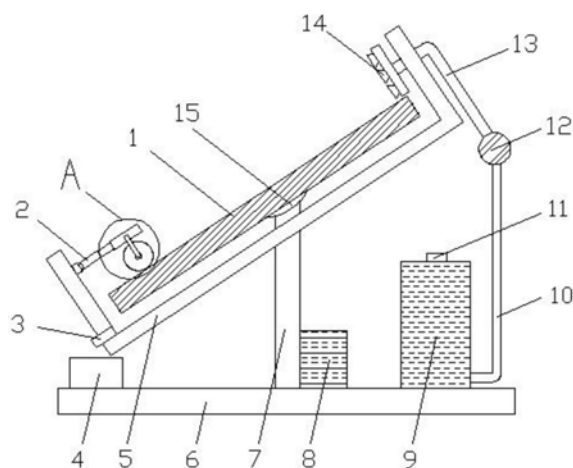
权利要求书1页 说明书3页 附图2页

(54)实用新型名称

一种太阳能光伏板用清洁装置

(57)摘要

本实用新型公开了一种太阳能光伏板用清洁装置,包括太阳能光伏板,所述太阳能光伏板底部设置有固定架,所述固定架底部设置有伸缩电机,所述伸缩电机一侧设置有套杆,所述套杆的一侧设置有伸缩杆,所述伸缩杆远离所述套杆的一端设置有固定板,所述固定板外一侧连接有固定杆,所述固定杆底部一侧设置有毛刷圆筒,所述固定架底部一侧设置有储水罐,所述储水罐底部一侧连接有第一管道,所述第一管道上的另一端安装有水泵,所述水泵的顶部连接有第二管道,所述第二管道的另一端通过所述固定架,并在所述固定架一侧连接有雾化喷头,所述雾化喷头为多个。有益效果:本实用新型结构简单,无需大量人力,提高了工作效率,且清洗的较为干净,适合推广。



1. 一种太阳能光伏板用清洁装置,其特征在于,包括太阳能光伏板(1),所述太阳能光伏板(1)底部设置有固定架(5),所述太阳能光伏板(1)和所述固定架(5)均呈倾斜状态,所述固定架(5)底部设置有伸缩电机(2),所述伸缩电机(2)一侧设置有套杆(17),所述套杆(17)的一侧设置有伸缩杆(16),所述伸缩杆(16)远离所述套杆(17)的一端设置有固定板(21),所述固定板(21)外一侧连接有固定杆(20),所述固定杆(20)底部一侧设置有毛刷圆筒(23),所述固定杆(20)与所述毛刷圆筒(23)交界处安装有轴承(22),所述固定架(5)底部一侧设置有储水罐(9),所述储水罐(9)底部一侧连接有第一管道(10),所述第一管道(10)上的另一端安装有水泵(12),所述水泵(12)的顶部连接有第二管道(13),所述第二管道(13)的另一端通过所述固定架(5),并在所述固定架(5)一侧连接有雾化喷头(14),所述雾化喷头(14)为多个,所述太阳能光伏板(1)与固定架(5)底部靠近中间位置处设置有支撑杆(7),所述支撑杆(7)贯穿通过所述固定架(5),并与所述太阳能光伏板(1)底部通过设置的焊接块(15)焊接为一体,所述支撑杆(7)底部设置有底板(6),所述储水罐(9)放置于所述底板(6)上,所述支撑杆(7)一侧设置有控制器(8)。

2. 根据权利要求1所述的一种太阳能光伏板用清洁装置,其特征在于,所述伸缩电机(2)底部设置有底座(19),所述底座(19)上两侧均安装有压紧螺栓(18),所述压紧螺栓(18)将底座(19)压紧固定在所述固定架(5)上。

3. 根据权利要求1所述的一种太阳能光伏板用清洁装置,其特征在于,所述固定架(5)底部一侧留有出水口(3),所述出水口(3)底部设置有集水槽(4),所述集水槽(4)置于所述底板(6)上。

4. 根据权利要求1所述的一种太阳能光伏板用清洁装置,其特征在于,所述伸缩电机(2)、水泵(12)通过电性方式与所述控制器(8)连接,所述控制器(8)的型号是JD1A-40控制器。

5. 根据权利要求1所述的一种太阳能光伏板用清洁装置,其特征在于,所述储水罐(9)顶部留有注水口(11)。

一种太阳能光伏板用清洁装置

技术领域

[0001] 本实用新型涉及太阳能光伏板清洁技术领域,具体来说,涉及一种太阳能光伏板用清洁装置。

背景技术

[0002] 太阳能,是指太阳的热辐射能,主要表现就是常说的太阳光线。在现代一般用作发电或者为热水器提供能源。自地球上生命诞生以来,就主要以太阳提供的热辐射能生存,而自古人类也懂得以阳光晒干物件,并作为制作食物的方法,如制盐和晒咸鱼等。在化石燃料日趋减少的情况下,太阳能已成为人类使用能源的重要组成部分,并不断得到发展。太阳能的利用有光热转换和光电转换两种方式,太阳能发电是一种新兴的可再生能源。广义上的太阳能也包括地球上的风能、化学能、水能等。

[0003] 本世纪以来,光电转换技术发展迅猛,光电转换效率在经历了早期迅速提升后,由于已逐渐接近理论极限值,突破性技术的研发速度已进入平稳期。在这种情况下,其他因素对组件发电效率和发电量的影响逐渐凸显。其中,灰尘遮挡对组件的影响逐渐成为一个重要的研究课题。

[0004] 电池板的太阳能光照辐射量越大,整个太阳能电池系统的发电量越高。但是由于电池板外设在室内,大气中的灰尘和杂物很容易附着在电池板的表面,长时间积聚将会大大降低电池板的发电效率,针对上述现状,人们采取了各种针对电池板表面的清洁装置,经检索查询发现,目前最多的清洁装置是通过水对电池板表面的喷淋,然后用人工对太阳能光伏板进行清洁处理,相关技术并不成熟,且上述清洁装置普遍存在清洁效果差的缺陷,而且工作效率低,耗费大量劳动力。

[0005] 针对相关技术中的问题,目前尚未提出有效的解决方案。

实用新型内容

[0006] 本实用新型的目的在于提供一种太阳能光伏板用清洁装置,以解决上述背景技术中提出的问题。

[0007] 为实现上述目的,本实用新型提供如下技术方案:一种太阳能光伏板用清洁装置,包括太阳能光伏板,所述太阳能光伏板底部设置有固定架,所述太阳能光伏板和所述固定架均呈倾斜状态,所述固定架底部设置有伸缩电机,所述伸缩电机一侧设置有套杆,所述套杆的一侧设置有伸缩杆,所述伸缩杆远离所述套杆的一端设置有固定板,所述固定板外一侧连接有固定杆,所述固定杆底部一侧设置有毛刷圆筒,所述固定杆与所述毛刷圆筒交界处安装有轴承,所述固定架底部一侧设置有储水罐,所述储水罐底部一侧连接有第一管道,所述第一管道上的另一端安装有水泵,所述水泵的顶部连接有第二管道,所述第二管道的另一端通过所述固定架,并在所述固定架一侧连接有雾化喷头,所述雾化喷头为多个,所述太阳能光伏板与固定架底部靠近中间位置处设置有支撑杆,所述支撑杆贯穿通过所述固定架,并与所述太阳能光伏板底部通过焊接块焊接为一体,所述支撑杆底部设置有底板,所述

储水罐放置于所述底板上,所述支撑杆一侧设置有控制器。

[0008] 进一步的,所述伸缩电机底部设置有底座,所述底座上两侧均安装有压紧螺栓,所述压紧螺栓将底座压紧固定在所述固定架上。

[0009] 进一步的,所述固定架底部一侧留有出水口,所述出水口底部设置有集水槽,所述集水槽置于所述底板上。

[0010] 进一步的,所述伸缩电机、水泵通过电性方式与所述控制器连接,所述控制器的型号是JD1A-40控制器。

[0011] 进一步的,所述储水罐顶部留有注水口。

[0012] 与现有技术相比,本实用新型具有以下有益效果:通过设置的储水罐、水泵、雾化喷头、伸缩电机、毛刷圆筒和控制器,控制器先控制雾化喷头对太阳能光伏板进行喷洒处理,再用伸缩电机和毛刷圆筒对太阳能光伏板进行上下全方位的清扫,无需大量人力,提高了工作效率,且清洗的较为干净,利用控制器控制,有效地实现了智能控制。

附图说明

[0013] 为了更清楚地说明本实用新型实施例或现有技术中的技术方案,下面将对实施例中所需要使用的附图作简单地介绍,显而易见地,下面描述中的附图仅仅是本实用新型的一些实施例,对于本领域普通技术人员来讲,在不付出创造性劳动的前提下,还可以根据这些附图获得其他的附图。

[0014] 图1是根据本实用新型实施例的一种太阳能光伏板用清洁装置的结构示意图;

[0015] 图2是根据本实用新型实施例的一种伸缩电机的结构示意图;

[0016] 图3是根据图1中A处的放大图。

[0017] 附图标记:

[0018] 1、太阳能光伏板;2、伸缩电机;3、出水口;4、集水槽;5、固定架;6、底板;7、支撑杆;8、控制器;9、储水罐;10、第一管道;11、注水口;12、水泵;13、第二水管;14、雾化喷头;15、焊接块;16、伸缩杆;17、套杆;18、压紧螺栓;19、底座;20、固定杆;21、固定板;22、轴承;23、毛刷圆筒。

具体实施方式

[0019] 下面,结合附图以及具体实施方式,对实用新型做出进一步的描述:

[0020] 请参阅图1-3,根据本实用新型实施例的一种太阳能光伏板用清洁装置,包括太阳能光伏板1,所述太阳能光伏板1底部设置有固定架5,所述太阳能光伏板1和所述固定架5均呈倾斜状态,所述固定架5底部设置有伸缩电机2,所述伸缩电机2一侧设置有套杆17,所述套杆17的一侧设置有伸缩杆16,所述伸缩杆16远离所述套杆17的一端设置有固定板21,所述固定板21外一侧连接有固定杆20,所述固定杆20底部一侧设置有毛刷圆筒23,所述固定杆20与所述毛刷圆筒23交界处安装有轴承22,所述固定架5底部一侧设置有储水罐9,所述储水罐9底部一侧连接有第一管道10,所述第一管道10上的另一端安装有水泵12,所述水泵12的顶部连接有第二管道13,所述第二管道13的另一端通过所述固定架5,并在所述固定架5一侧连接有雾化喷头14,所述雾化喷头14为多个,所述太阳能光伏板1与固定架5底部靠近中间位置处设置有支撑杆7,所述支撑杆7贯穿通过所述固定架5,并与所述太阳能光伏板1

底部通过设置的焊接块15焊接为一体,所述支撑杆7底部设置有底板6,所述储水罐9放置于所述底板6上,所述支撑杆7一侧设置有控制器8。

[0021] 通过本实用新型的上述方案,所述伸缩电机2底部设置有底座19,所述底座19上两侧均安装有压紧螺栓18,所述压紧螺栓18将底座19压紧固定在所述固定架5上,所述固定架5底部一侧留有出水口3,所述出水口3底部设置有集水槽4,所述集水槽4置于所述底板6上,雾化喷头14在太阳能光伏板1喷洒后的水流向出水口3,并收集在集水槽4中,防止水资源的浪费;所述伸缩电机2、水泵12通过电性方式与所述控制器8连接,所述控制器8的型号是JD1A-40控制器,有效地实现了智能控制;所述储水罐9顶部留有注水口11,方便向储水罐9中加入水。

[0022] 在具体应用时,工作时,控制器8通过内部微控制器芯片和数字信号处理器芯片分析处理后控制开启水泵12,水泵12将储水罐9中预留的水从第一管道10抽出,经过第二管道13流入到雾化喷头14处,并由雾化喷头14处喷向太阳能光伏板1表面,启动伸缩电机2,伸缩杆16伸长或缩短带动固定板21和毛刷圆筒23在太阳能光伏板1上滚动,对太阳能光伏板1进行清扫处理,多余的水流入到出水口3并最终流到集水槽4中。

[0023] 最后应说明的是:以上所述仅为本实用新型的优选实施例而已,并不用于限定本实用新型,尽管参照前述实施例对本实用新型进行了详细的说明,对于本领域的技术人员来说,其依然可以对前述各实施例所记载的技术方案进行修改,或者对其中部分技术特征进行等同替换。凡在本实用新型的精神和原则之内,所作的任何修改、等同替换、改进等,均应包含在本实用新型的保护范围之内。

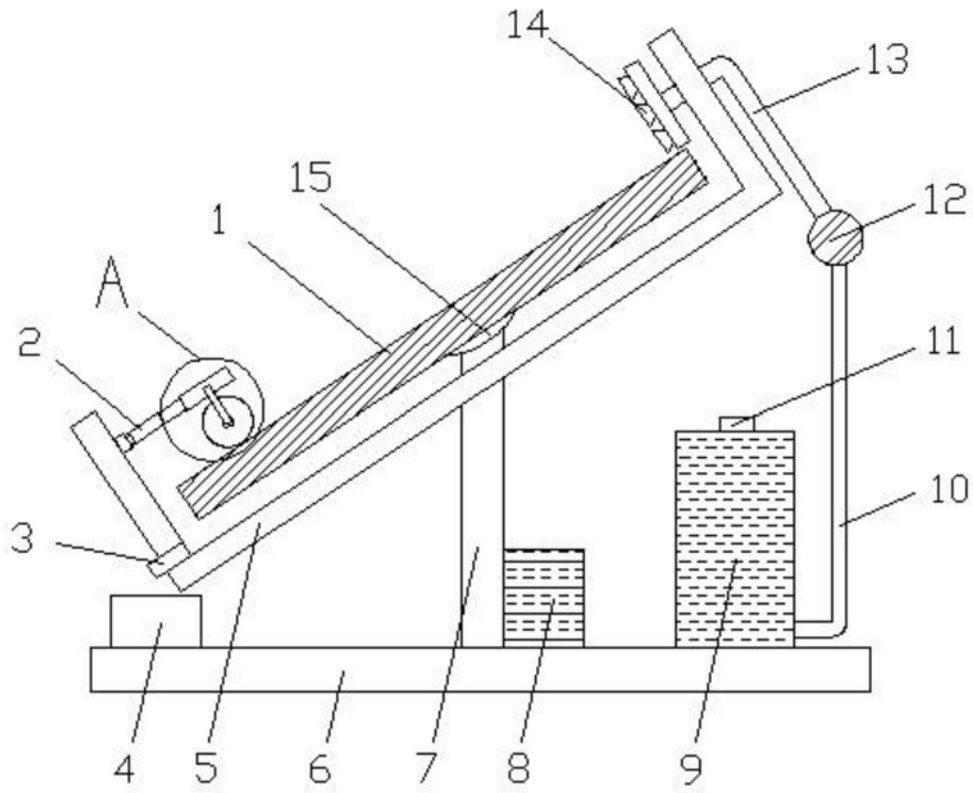


图1

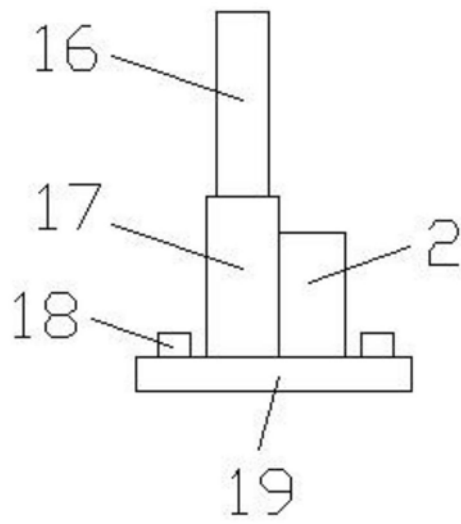


图2

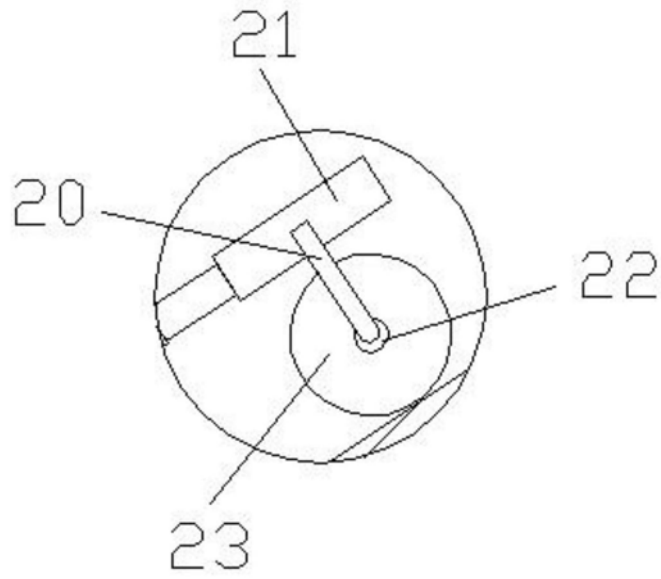


图3