



(12) 实用新型专利

(10) 授权公告号 CN 204796507 U

(45) 授权公告日 2015. 11. 25

(21) 申请号 201520303835. 4

(22) 申请日 2015. 05. 08

(73) 专利权人 安徽孔津湖农业开发有限公司

地址 233000 安徽省蚌埠市禹会区马城镇白
衣村孔津湖湾内

(72) 发明人 董在良

(51) Int. Cl.

A01K 63/04(2006. 01)

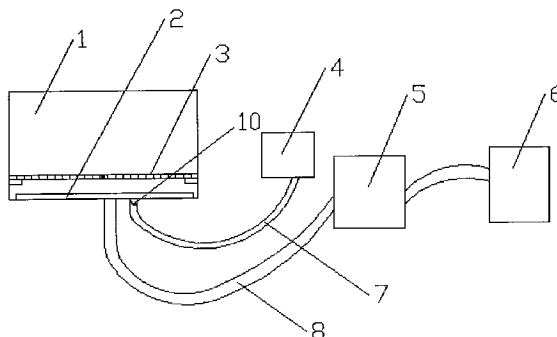
权利要求书1页 说明书2页 附图1页

(54) 实用新型名称

一种多功能养殖池

(57) 摘要

本实用新型公开了一种多功能养殖池,包括养殖池,所述养殖池底设置有增氧装置,所述增氧装置包括增氧支管,所述增氧支管上连接有增氧总管,所述增氧总管上连接有空气泵,所述增氧总管上还连接有排污总管,所述排污总管后部连接有抽水泵和污水回收池。本实用新型技术方案的一种多功能养殖池,实现了池底增氧、实现了对养殖池底的清理和排污、将增氧装置和排污装置合并,且在增氧装置和排污装置在养殖池开发建设时就安装,降低了费用,同时,实现了养殖池内的自动增氧和自动排污清理,降低了劳动强度,节省了劳动力。



1. 一种多功能养殖池,包括养殖池,其特征在于,所述养殖池底设置有增氧装置,所述增氧装置包括增氧支管,所述增氧支管上连接有增氧总管,所述增氧总管上连接有空气泵,所述增氧总管上还连接有排污总管,所述排污总管后部连接有抽水泵和污水回收池。

2. 根据权利要求1所述的一种多功能养殖池,其特征在于,所述增氧总管内设置有单向阀。

3. 根据权利要求1所述的一种多功能养殖池,其特征在于,所述增氧支管上设置有排气小孔,所述排气小孔直径为1~1.5厘米。

4. 根据权利要求1所述的一种多功能养殖池,其特征在于,所述养殖池底还设置有网板,所述网板设置于增氧支管上部位置,所述网板中间位置设置有铰链将网板分为左右两个部分。

一种多功能养殖池

技术领域

[0001] 本实用新型属于水产养殖中的养殖池领域,更具体的说涉及一种水产养殖中的便于实现水底增氧和池底清理的多功能养殖池。

背景技术

[0002] 现有技术的水产养殖中,养殖池多是单一的蓄水养殖池,在在养殖过程中,对养殖池内进行增压和对养殖池底进行排污多是单独进行,采用不同的设备和不同的操作流程,这样,大大增加了养殖的成本和劳动强度。

实用新型内容

[0003] 本实用新型的目的在于提供一种多功能养殖池,本养殖池在池底设置有增氧装置,并将增氧装置和池底排污装置集成一整体,养殖池建设成本和养殖成本。

[0004] 本实用新型技术方案一种多功能养殖池,包括养殖池,所述养殖池底设置有增氧装置,所述增氧装置包括增氧支管,所述增氧支管上连接有增氧总管,所述增氧总管上连接有空气泵,所述增氧总管上还连接有排污总管,所述排污总管后部连接有抽水泵和污水回收池。

[0005] 优选的,所述增氧总管内设置有单向阀。

[0006] 优选的,所述增氧支管上设置有排气小孔,所述排气小孔直径为 1 ~ 1.5 厘米。

[0007] 优选的,所述养殖池底还设置有网板,所述网板设置于增氧支管上部位置,所述网板中间位置设置有铰链将网板分为左右两个部分。

[0008] 本实用新型技术方案的一种多功能养殖池,在养殖池底设置增氧支管作为增氧装置,在增氧支管上连接增氧总管,并在增氧总管上连接排污总管,在增氧支管上设置排气小孔,这样即将增氧支管作为排污支管使用,当需要像养殖池底进行增氧时,连接在增氧总管后部的空气泵工作,空气泵通过增氧总管和增氧支管向养殖池底增入空气,空气向上运动,将增氧总管和增氧支管内的水反向排至养殖池内同时向养殖池内通入空气,空气在养殖池内与水充分接触,空气中的氧气最大限度的溶解在水中,实现对养殖池内增氧;当给养殖池底排污时,打开连接在排污总管后面的抽水泵,抽水泵通过排污总管和增氧支管将养殖池底的水即水中的沉淀废物一起吸走,实现对养殖池底排污的目的。

[0009] 本实用新型技术方案的一种多功能养殖池,其设置与池底的增氧支管需要呈较小的间距布满池底,其增氧支管的结构和排列方式根据养殖池的具体结构确定,可以是单只直管平行排列,可以是环形支管呈同心排列,也可以是其他的一些不规则的排列方式均可,其最主要的目的是呈一个较小的间距布满养殖池底,便于在增氧和排污的过程中实现对全池的增氧和排污。

[0010] 本实用新型技术方案的一种多功能养殖池,在养殖池底部增氧支管上部位置设置网板,网板上的网格较小,其主要目的的避免养殖鱼类等会进入到池底,不利于池底粪便等污物的沉淀,同时在养殖池排污时,养殖的鱼类会受到水流的惊扰,不利于养殖的鱼类正常

生长。

[0011] 本实用新型技术有益效果：本实用新型技术方案的一种多功能养殖池，实现了池底增氧、实现了对养殖池底的清理和排污、将增氧装置和排污装置合并，且在增氧装置和排污装置在养殖池开发建设时就安装，降低了费用，同时，实现了养殖池内的自动增氧和自动排污清理，降低了劳动强度，节省了劳动力。

附图说明

[0012] 图 1 为本实用新型一种多功能养殖池的结构示意图，

[0013] 图 2 为本实用新型一种多功能养殖池的俯视图，

[0014] 其中，1、养殖池，2、增氧支管，3、网板，4、空气泵，5、抽水泵，6、污水回收池，7、增氧总管，8、排污总管，9、排气小孔，10、单向阀。

具体实施方式

[0015] 为便于本领域技术人员理解本实用新型技术方案，现结合说明书附图对本实用新型技术方案做进一步的说明。

[0016] 一种多功能养殖池，包括养殖池 1，所述养殖池 1 底设置有增氧装置，所述增氧装置包括增氧支管 2，所述增氧支管 2 上连接有增氧总管 7，所述增氧总管 7 上连接有空气泵 4，所述增氧总管 7 上还连接有排污总管 8，所述排污总管 8 后部连接有抽水泵 5 和污水回收池 6，所述增氧总管 7 内设置有单向阀 10，增氧支管 2 上设置有排气小孔 9，所述排气小孔 9 直径为 1 ~ 1.5 厘米，所述养殖池底还设置有网板 3，所述网板 3 设置于增氧支管 2 上部位位置，所述网板中间位置设置有铰链将网板分为左右两个部分，网板两边均可以向上打开，这样便于操作者对养殖池底和增氧支管的人工打扫。

[0017] 本实用新型技术方案在上面结合附图对实用新型进行了示例性描述，显然本实用新型具体实现并不受上述方式的限制，只要采用了本实用新型的方法构思和技术方案进行的各种非实质性改进，或未经改进将实用新型的构思和技术方案直接应用于其它场合的，均在本实用新型的保护范围之内。

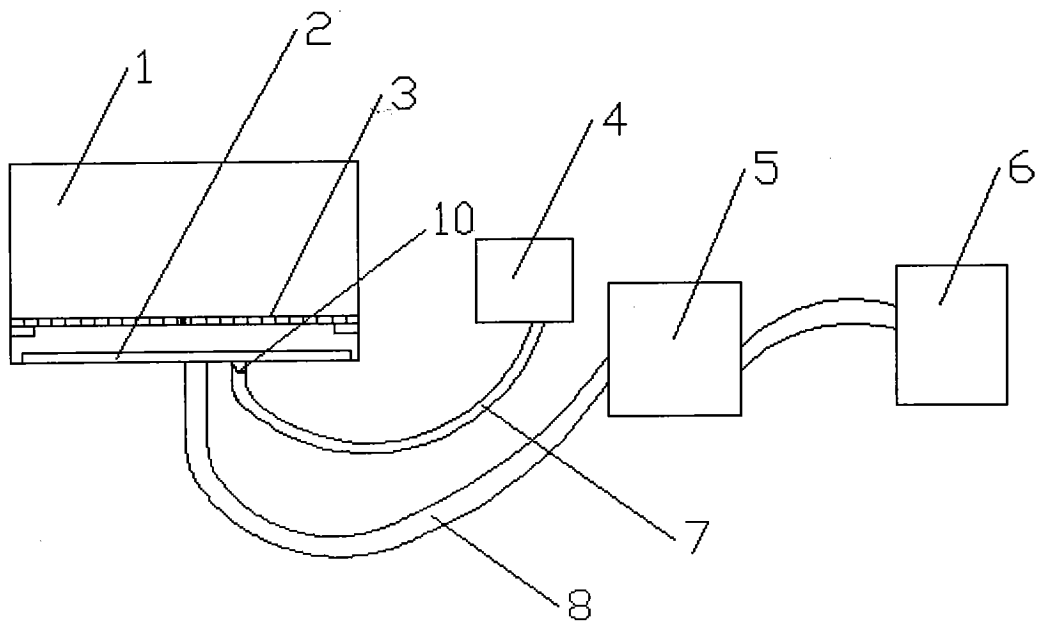


图 1

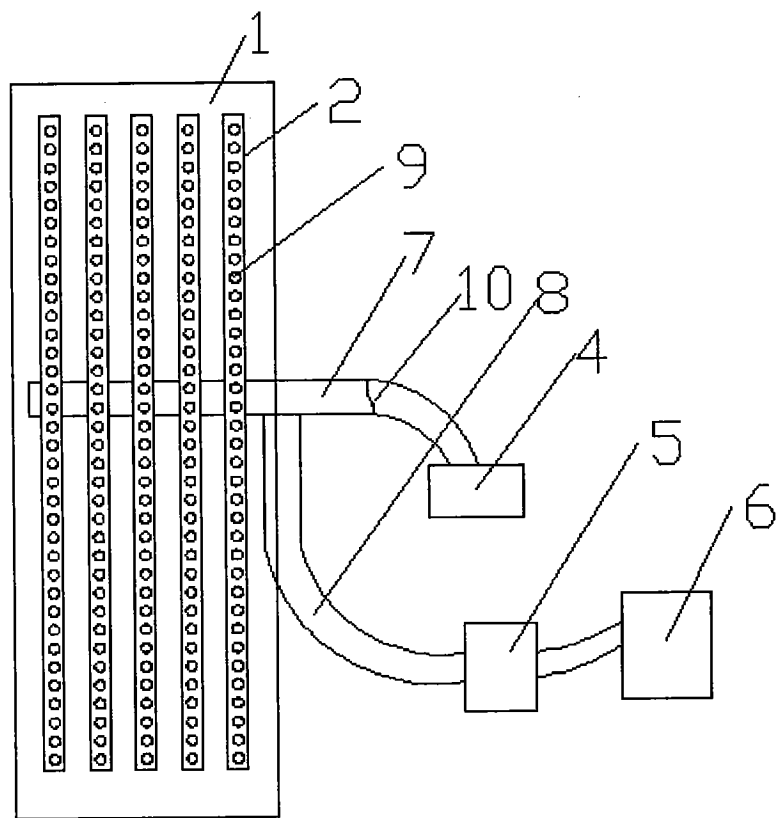


图 2