



MINISTERIE VAN ECONOMISCHE ZAKEN

PUBLICATIENUMMER : 1005740A5
INDIENINGSNUMMER : 09200223
Internat. klassif. : E04B
Datum van verlening : 11 Januari 1994

De Minister van Economische Zaken,

Gelet op de wet van 28 Maart 1984 op de uitvindingsoctrooien
inzonderheid artikel 22;
Gelet op het Koninklijk Besluit van 2 December 1986, betreffende het aanvragen,
verlenen en in stand houden van uitvindingsoctrooien, inzonderheid artikel 28;
Gelet op het proces-verbaal opgesteld door de Dienst voor Industriële Eigendom op
05 Maart 1992 te 11u10

BESLUIT :

ARTIKEL 1.- Er wordt toegekend aan : ALLAN THOMSEN N.V.
Dianalaan 23, B-2970 's-GRAVENWEZEL(BELGIE)

vertegenwoordigd door : DOPCHIE Jean-Marc, KORTRIJKS OCTROOI EN MERKENBUREAU,
Kennedy park 31c - B 8500 KORTRIJK.

een uitvindingsoctrooi voor de duur van 20 jaar, onder voorbehoud van de betaling van
de jaartaksen voor : KOPPELSTUK VOOR BOUWPROFIELEN EN VERANDA'S, WINTERTUINEN EN
DERGELIJKE CONSTRUCTIES, ERMEDE UITGERUST.

UITVINDER(S) : Blomme Johan, Tulpenstraat 1, B-8830 Hooglede (BE)

ARTIKEL 2.- Dit octrooi is toegekend zonder voorafgaand onderzoek van zijn
octrooieerbaarheid, zonder waarborg voor zijn waarde of van de juistheid van
de beschrijving der uitvinding en op eigen risico van de aanvrager(s).

Brussel, 11 Januari 1994
BIJ SPECIALE MACHTIGING :

WUYTS L
Directeur

"Koppelstuk voor bouwprofielen en veranda's, wintertuinen en dergelijke constructies ermede uitgerust."

Bij het bouwen van verandas, wintertuinen en
5 dergelijke is het de gewoonte om lichtdoorlatende panelen
te gebruiken die aan een geraamte uit aluminium- of
kunststofprofielen vastgemaakt worden. Voor de oprichting
van dit geraamte wordt er echter veel tijd verloren bij het
samenstellen van de gebruikte profielen. Deze oprichting
10 moet dan ook aan gespecialiseerde vakmannen toevertrouwd
worden.

De uitvinding heeft betrekking op veranda's,
wintertuinen en dergelijke constructies, meer in het
bijzonder over buisprofielen die als drager van een dak,
15 muurprofielen of gootprofielen, aan een muur of op een
steunpilaar vastgehecht worden en samen verbonden worden.

Meer in het bijzonder heeft de uitvinding
betrekking op een koppelstuk, dat toelaat de gebruikte
buisprofielen samen te verbinden, en op dergelijke
20 eenvoudige wijze zodat al de elementen die voor dergelijke
constructies volgens de uitvinding worden gebruikt in een
kitverpakking in de doe-het-zelf winkels aangeboden kunnen
worden.

Het koppelstuk volgens de uitvinding, om
25 profielen in een geraamte samen te verbinden, wordt
gekenmerkt doordat dit koppelstuk uit twee delen bestaat,
enerzijds uit een buisvormige gedeelte dat zich volledig
binnen een buisgedeelte van het gebruikte buisprofiel kan
aansluiten, en anderzijds van een naar buiten uitstekend
30 geprofileerd gedeelte dat zich volledig complementair in
een geprofileerd oppervlak van het ander gebruikte profiel,
waaraan het eerste buisprofiel vast verbonden moet worden,
kan aansluiten.

De veranda's, wintertuinen en dergelijke
35 constructies volgens de uitvinding worden gekenmerkt

doordat deze constructie ten minste van één buisprofiel is voorzien die aan een ander gebruikt profiel met een koppelstuk volgens de uitvinding wordt vast verbonden.

5 Verder zijn de veranda's, wintertuinen en dergelijke constructies volgens de uitvinding gekenmerkt doordat de gebruikte muur- en gootprofielen, ten minste een kistgedeelte omvatten dat van een geprofileerd oppervlak voorzien is dat complementair aan het uitstekende geprofileerde gedeelte van het koppelstuk volgens de
10 uitvinding is.

Verder zijn de veranda's, wintertuinen en dergelijke constructies volgens de uitvinding gekenmerkt doordat de deklatten van de muur-, respectievelijk gootprofielen voorzien zijn van een gelijk geprofileerd
15 gedeelte als het uitstekend geprofileerd gedeelte van het koppelstuk volgens de uitvinding die dan ook complementair zijn aan het geprofileerd oppervlak van deze muur-, respectievelijk gootprofielen en erin kunnen geschoven worden.

20 Verdere kenmerken en voordelen van de gebruikte profielen en van de veranda's, wintertuinen en dergelijke constructies volgens de uitvinding zullen blijken uit de hiernavolgende gedetailleerde beschrijving van een uitvoeringsvorm van de uitvinding, geïllustreerd aan de
25 hand van de hierbijgevoegde figuren, zonder dat de uitvinding tot deze uitvindingsvorm wordt beperkt.

Figuur 1 is een perspectieve voorstelling van de samenstelling van profielen voor de oprichting van een constructie volgens de uitvinding.

30 Figuur 2 is de voorstelling van een verticale doorsnede van de samengestelde profielen volgens de uitvinding tussen twee dragersprofielen.

Figuur 3 is een perspectieve voorstelling van een koppelstuk volgens de uitvinding.

35 Figuur 4 is een dwarsdoorsnede door het

buisgedeelte van een koppelstuk volgens de uitvinding.

Figuur 5 is een dwarsdoorsnede van een dragersprofiel.

5 Figuur 6 is een dwarsdoorsnede van een verbinding van een dragersprofiel aan een muurprofiel.

Figuur 7 is een dwarsdoorsnede van een schuifprofiel.

Figuur 8 is een perspectieve voorstelling voor een afwerking van een constructie volgens de uitvinding.

10 Figuur 9 is een doorsnede van een afdekprofiel.

Figuur 10 is een doorsnede van een gordijnprofiel.

Figuur 11 is een perspectieve voorstelling van een variante van een koppelstuk volgens de uitvinding.

15 Bij het bouwen van een veranda, die tegen een muur van een huis wordt opgericht, zoals in figuur 1. is voorgesteld, maakt men gebruik van een muurprofiel (1) dat met tappen en vijzen (2) aan de draagmuur (3) vastgehecht is. In de voorgestelde uitvoering, is het muurprofiel (1)
20 (fig. 2 en 6) samengesteld uit verschillende delen; er is een vlak (4) dat langs de muur ligt, en min of meer in twee delen is verdeeld; een bovenste U-vormige gedeelte (5), waarvoor de twee vleugels (6) en (7) dwars op het vlak gedeelte (4) liggen - en een onderste kistvormig gedeelte
25 (8) met een doorlopende gleuf (9), die zich volgens de lengterichting van de veranda uitstrekt, en waarin leidingen, kabels, enz... kunnen ingeschoven worden.

In de hier beschreven veranda, wordt het draagprofiel (10) (fig. 5) vastgeklemd aan een gootprofiel
30 (12) dat op een steunpilaar is vastgehecht of in de lengterichting voorzien is van een dragende onderconstructie, bv. door middel van tappen en vijzen. Dat gootprofiel (12) (Fig. 1 en 2), dat zich uitstrekt volgens de lengterichting van de veranda is samengesteld
35 uit twee delen, enerzijds een U-vormige goot (13) waarvan

de bodem (14) op het bovenste vlak van de steunpilaar of op de steunconstructie rust, anderzijds een tweede gedeelte bestaande uit een geprofileerde kist (15), waarvan een lengtezijde met een vleugel van de U-goot (13) vereenzelvigd is, terwijl de bovenste zijde van de kist (15) van een doorlopende gleuf (16) is voorzien, die overeenstemt met de gleuf (9) van het muurprofiel (1).

Om de verbinding van het draagprofiel (10), dat gevormd is uit een buis (11) (Fig. 5) met een rechthoekige doorsnede, en voorzien is van de geprofileerde uitsteeksels (17), met respectievelijk het muurprofiel (1) en het gootprofiel (12) te realiseren, wordt beroep gedaan op een koppelstuk (18) (Fig. 3 en 4) volgens de uitvinding.

Dat koppelstuk (18) wordt gekenmerkt door een buisvormig gedeelte (19) (fig. 3) met een rechthoekige doorsnede in de beschreven uitvoering, dat zich volledig binnen het buisvormige gedeelte (11) van de drager (10) aansluit, in de buis geschoven wordt, en er aan vastgehecht wordt. Dat buisgedeelte (19) van het koppelstuk (18) wordt door een plaat (20) afgesloten, dat bovenaan van een geprofileerd gedeelte (21) voorzien is, dat zich buitenuit op de breedte van de plaat (20) uitstrekt en zelfs voorzien is van een U-vormige inkeping (22), onderaan door een halfronde boord (23) beëindigd, die zich complementair aansluit hetzij bij de gleuf (9) van het muurprofiel (1), hetzij bij de gleuf (16) van het gootprofiel (13).

Bij het monteren van de constructie volgens de uitvinding, eens het muurprofiel (1) aan de muur vastgehecht is, wordt een koppelstuk (18) op de voorziene afstand van het muurprofiel neergelegd, zodat de halfronde boord (23) van het koppelstuk (18) in gleuf (9) van het kistgedeelte (8) van het muurprofiel (1) en het onderste gedeelte van het sluitingsplaat (20) het koppelstuk tegen de buitenste zijde van het kistgedeelte (8) van het

muurprofiel (1) kan rusten.

Het buisgedeelte (19) van het koppelstuk wordt in een draagprofiel (10) geschoven.

Op het buisgedeelte (19) van het koppelstuk (18) zijn er bovenaan twee geleidingsinkepingen (24) (fig. 3 en 4) en onderaan een centrale geleidingsinkeping (25) die respectievelijk met de binnenste ribben (26) bovenaan, en de binnenste ribben (27) onderaan in het kistgedeelte (11) van het draagprofiel (10) overeenkomen.

De aanwezigheid van deze ribben vergemakkelijkt de opschuiving van het draagprofiel (16) boven het kistgedeelte (19) van het koppelstuk (18), zodat zij samen juist op de gepaste plaats aansluiten. Het verhindert ook het verkeerd monteren, bv. het onderste boven.

Bovenaan het draagprofiel (10) komt dan een schuifprofiel (28) (fig. 7) in een omgekeerde T-vorm, waarvan de benen (29) boven het buisgedeelte (11) van het draagprofiel (10) kunnen leunen en onder de geprofileerde uitsteeksels (17) zodat het schuifprofiel ertussen wordt ingeschoven. Terwijl het draagprofiel (10) tot tegen de boord van de afdekkingsplaat (20) van het koppelstuk (18) wordt geschoven, loopt het schuifprofiel (28) tot op het muurprofiel (1).

Door het gebruik van een afzonderlijk schuifprofiel (28) bij het draagprofiel (10) is het mogelijk de lengte van elk van deze profielen afzonderlijk op de gepaste lengte af te zagen, zonder behoefte aan dwars zagen wanneer schuifprofiel en draagprofiel uit een geprofileerd stuk is gemaakt.

Het schuifprofiel (28) is ook voorzien van twee gelijklopende geleidingsinkepingen (30), één op elk been (29), en die juist met de bovenste geleidingsribben (26) van het buisgedeelte (11) van het draagprofiel (10) en met de bovenste gelijklopende inkepingen (24) van het buisgedeelte (19) van het koppelstuk (18) overeenkomen,

zodat de drie stukken, het schuifprofiel (28), het draagprofiel (10) en het koppelstuk (18) samen door middel van vijzen of andere hechtingsmiddelen op de juiste plaats kunnen vastgehecht worden.

5 Eens het stelsel draagprofielen (10) met hun schuifprofielen (28) aan het muurprofiel (1) en het gootprofiel (12) vastgehecht zijn, is het mogelijk het geraamte met de lichtdoorlatende panelen te bedekken (fig. 8).

10 Deze panelen worden op de draagprofielen gelegd terwijl banden uit resiliënt materiaal in de gleuven (42) (fig. 5) voorzien in de geprofileerde uitsteeksels (17) boven de draagprofielen (10) worden ingedrukt en als ondersteuning gelden voor deze lichtdoorlatende panelen.
15 De dichting van het dak wordt dan met dichtingsbanden (43) uit resiliënt materiaal, op gepaste lengte gesneden, verzekerd die onderaan in het midden van een ribbe (44) voorzien zijn die in de daarvoor voorziene gleuf (45) bovenaan de ziel van de schuifprofielen (28) wordt
20 ingedrukt, zodat de vleugels van deze dichtingsbanden (43) tegen de lichtdoorlatende panelen (41) drukken waarmee de dichting van de dakbedekking wordt verzekerd.

Anderzijds langs het muurprofiel (1) en het gootprofiel (12) worden tussen twee koppelstukken (18),
25 voorzien van de draagprofielen (10), afdeklatten (31) (fig. 9) ingeschoven. Deze afdeklatten (31) zijn in U-vorm geprofileerd waarvan de ziel (32) parallel met de buitenzijde van het onderste gedeelte (8) van het muurprofiel (1), respectievelijk met de buitenzijde van het
30 onderste kistgedeelte (15) van het gootprofiel (12) loopt, terwijl het onderste been met een halve ronde geprofileerd is, die zich aansluit bij de doorlopende gleuf (9) van dit onderste kistgedeelte (8) van het muurprofiel (1), respectievelijk met de doorlopende gleuf (16) van het
35 onderste kistgedeelte (15) van het gootprofiel (12) - en

het bovenste been (34) met een haak beëindigd is, die in een daarvoor voorziene gleuf van de onderste dwarsliggende vleugel (7) van het bovenste gedeelte (5) van het muurprofiel (1), respectievelijk de gleuf bovenaan de zijde van de U-vormige goot (13) van het gootprofiel (12) aansluit, die in verlenging staat van een zijde van de geprofileerde kist (15) van dit gootprofiel (12).

In het bovenste been (34) van de afdeklathet (31) is ook een gleuf (35) voorzien, zoals bij het draagprofiel (10) dat een dichtingsband uit resiliënt materiaal toelaat in deze gleuf (35) langs een ribbe, waarvan deze dichtingsband voorzien is, in te drukken, terwijl de vrije vleugel van deze dichtingsband dan ook tegen de lichtdoorlatende panelen langs het muurprofiel, respectievelijk gootprofiel drukken waarmee de dichting van de dakbedekking verder wordt verzekerd.

Verdere afdekking van de veranda's en dergelijke constructies kan uitgevoerd worden, bijvoorbeeld met de hulp van een gordijnprofiel (36) (fig. 10), dat enerzijds op een uiteinde de vorm heeft van een gordijnrail (37) waarin de wieltjes voor de gordijnen te hangen kunnen lopen, en anderzijds op het andere uiteinde van een dubbele rib (38) voorzien is, die toelaat het gordijnprofiel (36) aan het gootprofiel (12) vast te hechten door in de gleuf (39) onderaan tegen het kistgedeelte (15) van dit gootprofiel (12) ingeschoven te worden.

Verder afwerking van deze veranda's en dergelijke constructies kan uitgevoerd worden door de doorsneden van de muur- en gootprofielen (1) respectievelijk (12), met dichtingsplaten (40) af te sluiten, met dezelfde wijzen als deze die voor de samenhechting van schuifprofielen, draagprofielen en koppelstukken, enz... gebruikt worden.

De veranda's, wintertuinen en dergelijke constructies volgens de uitvinding zijn niet gelimiteerd aan deze die hier met de figuren 1 tot 10 werden

voorgesteld.

Bijvoorbeeld, een koppelstuk (18'), zoals die in figuur 11 wordt voorgesteld, beantwoordt aan de kenmerken van het koppelstuk volgens de uitvinding. Wel is de
5 uitvoeringsvoorstelling iets anders doordat het geprofileerde gedeelte (21') de vorm heeft van een zwaluwstaart. De gebruikte muur-, goot- en schuifprofielen en andere elementen worden dan ook aangepast.

Ook de buisgedeelten van de profielen kunnen
10 gedeeltelijk of volledig een cilindrische vorm hebben in de plaats van parallellipidum vorm zonder daarvoor buiten de bescherming te vallen van de profielen en constructies volgens de uitvinding.

15

20

25

30

35

C O N C L U S I E S

1. Koppelstuk (18) voor de verbinding van een eerste
geprofileerd bouwelement (10), dat voorzien is van een
5 open buisvormig gedeelte (11) en een tweede
geprofileerd bouwelement (1), (12), met het kenmerk dat
het koppelstuk (18) bestaat uit een buisvormig gedeelte
(19), dat inschuifbaar is in het open buisvormig
10 gedeelte (11) van het eerste geprofileerd bouwelement
(10), dat een uiteinde van dit buisvormig gedeelte (19)
afgesloten is door een vlakke wand (20), waarop een
zich in de breedterichting van die wand (20),
uitstrekkend, geprofileerd gedeelte (21) staat, dat
15 onderaan een afgeronde boord (23) heeft, die
complementair is aan het geprofileerd oppervlak van een
gleuf (9), (16) van het tweede geprofileerd bouwelement
(1), (12).
2. Koppelstuk (18) volgens conclusie 1 met het kenmerk dat
het geprofileerd gedeelte (21) onderaan een boord (23)
20 heeft met een hoofdzakelijk half-cylindrische vorm.
3. Koppelstuk (18) volgens conclusie 1 of 2 met het
kenmerk dat het geprofileerd gedeelte (21) zich in de
nabijheid van de bovenste rand van de wand (20)
uitstrekt.
- 25 4. Koppelstuk (18) volgens één of meerdere van de
voorgaande conclusies, met het kenmerk dat het
buisvormig gedeelte (19) een rechthoekige
dwarsdoorsnede heeft.
5. Koppelstuk (18) volgens één of meerdere van de
30 voorgaande conclusies, met het kenmerk dat het
buisvormig gedeelte (19) op zijn buitenoppervlak
voorzien is van minstens één zich volgens de
lengterichting uitstrekkende geleidingsinkeping (24),
(25).
- 35 6. Veranda's, wintertuinen en dergelijke konstrukties,

- samengesteld uit minstens één eerste geprofileerd bouwelement (10) met een open buisvormig gedeelte (11) en uit minstens één tweede geprofileerd bouwelement (11), (12) met het kenmerk dat minstens één eerste en
- 5 tweede bouwelement (10) en (1), (12) met elkaar verbonden zijn door middel van een koppelstuk (18) volgens één of meerdere van de voorgaande conclusies, waarbij het buisvormig gedeelte (19) van het koppelstuk (18) zo in het open uiteinde buisvormig gedeelte (11)
- 10 van het eerste bouwelement (10) geschoven is, dat het geprofileerd gedeelte (21) maar buiten uitsteekt, en waarbij de afgeronde boord (23) in een gleuf (9), (16) met complementaire vorm zit, die voorzien is aan het tweede bouwelement (1), (12).
- 15 7. Veranda's, wintertuinen en dergelijke konstrukties, volgens conclusie 6, met het kenmerk dat het minstens één tweede geprofileerd bouwelement (1), (12) voorzien is van een zich in langsrichting uitstrekkend kistgedeelte (8), (15), met een bovenvlak waarin een
- 20 zich hoofdzakelijk in langsrichting uitstreckende gleuf (9), (16) voorzien is, dat het minstens één tweede bouwelement (1), (12) nagenoeg horizontaal bevestigd is aan een muur (3) of steunkonstruktie, en dat genoemd eerste bouwelement (10) met een ingeschoven koppelstuk
- 25 (18), aan het tweede bouwelement (1), (12) is gekoppeld doordat de afgeronde boord (23) van het koppelstuk (18) zich volgens de langsrichting van de gleuf (9), (16) uitstrekkend, in die gleuf (9), (16) zit.
- 30 8. Veranda's, wintertuinen en dergelijke konstrukties, volgens conclusie 6 of 7, met het kenmerk dat het onderste gedeelte van de vlakke wand (20) van het koppelstuk (18) tegen een vlakke buitenzijde van het kistgedeelte (8), (15) aanleunt.
- 35 9. Veranda's, wintertuinen en dergelijke konstrukties, volgens één of meerdere van de conclusie 6 t/m 8, met

- het kenmerk dat deze bestaat uit minstens één tweede geprofileerd bouwelement, zijnde een muurprofiel (1), dat nagenoeg horizontaal aan een muur (3) of steunkonstruktie bevestigd is, uit minstens één ander
- 5 tweede geprofileerd bouwelement, zijnde een gootprofiel (12) met een zich in langsrichting uitstrekkende goot (13), dat nagenoeg horizontaal aan een andere muur of steunkonstruktie bevestigd is, en minstens één eerste geprofileerd bouwelement, zijnde een draagprofiel (10)
- 10 dat met de twee uiteinden respectievelijk aan het muurprofiel (1) en aan het gootprofiel (12) gekoppeld is met een koppelstuk (18).
10. Veranda's, wintertuinen en dergelijke konstrukties, volgens één of meerdere van de conclusies 6 t/m 9, met
- 15 het kenmerk dat deze verder ook voorzien zijn van minstens één U-vormig geprofileerde afdeklaf (31) met een bovenste vleugel (34) en een onderste vleugel waarop onderaan een zich in langsrichting uitstrekkend gedeelte (33) voorzien is, waarvan de onderkant een
- 20 vorm heeft die complementair is aan die van de gleuven (9), (16) en dat deze minstens één afdeklaf (31) op een tweede geprofileerd bouwelement (1), (12) geplaatst is met de onderkant van het gedeelte (33) in een gedeelte van de gleuf (9), (16) die niet door een boord (23) van
- 25 een koppellement (18) is ingenomen, terwijl de bovenste vleugel (34) over de ganse lengte aansluit tegen het tweede bouwelement (1), (12).
11. Veranda's, wintertuinen en dergelijke konstrukties, volgens één of meerdere van de conclusies 6 t/m 10, met
- 30 het kenmerk dat het binnenoppervlak van het buisgedeelte (11) van minstens één van de eerste geprofileerde bouwelementen (10) voorzien is van één of meerdere zich in langsrichting uitstrekkende geleidingsribben (26), (27) die elk overeenstemmen met
- 35 een geleidingsinkeping (24), (25) op het

buitenoppervlak van het erin geschoven buisgedeelte (19) van een koppelstuk (18).

- 5 12. Veranda's, wintertuinen en dergelijke konstrukties, volgens één of meerdere van de conclusies 6 t/m 11, met het kenmerk dat het minstens één eerste bouwprofiel (10) op het bovenzvlak voorzien is van twee nagenoeg evenwijdige uitsteeksels (17) met naar elkaar gerichte hoekvormende delen, en dat een schuifprofiel (28) met en dwarsdoorsnede met omgekeerde T-vorm op het
- 10 bovenzvlak van het bouwprofiel (10) met de zijdelings uitstekende benen (29) onder de hoekvormende delen van de uitsteeksels (17) geschoven is, zich daarbij tot boven minstens één van de tweede bouwelementen (1), (12) uitstrekkend.
- 15 13. Veranda's, wintertuinen en dergelijke konstrukties volgens conclusie 12 met het kenmerk dat minstens één schuifprofiel (28) op elk been (29) een zich in langsrichting uitstrekkende geleidingsinkeping (30) heeft, dat deze twee geleidingsinkepingen (30)
- 20 gelijklopend zijn met twee geleidingsribben (26) binnenin het buisgedeelte (11) van het eerste bouwelement (10), waarop het schuifprofiel (28) geschoven is, en met twee geleidingsinkepingen (24) op het bovenzvlak van het buisgedeelte (19) van het
- 25 koppelstuk (18).
- 30 14. Veranda's, wintertuinen en dergelijke konstrukties, volgens één of meerdere van de conclusies 6 t/m 13, met het kenmerk dat minstens één van de gebruikte eerste bouwelementen (10), afdeklatten (31), en schuifprofielen (28) langs boven voorzien is van een gleuf (35), (42), (45) waarin een zich neerwaarts uitstrekkende ribbe (44) van een band (43) vastzit, hetzij voor ondersteuning van de op de eerste bouwelementen (10) geplaatste dakelementen (41), hetzij
- 35 voor afdichting van de spleet tussen twee tegen elkaar

09200223

21

aansluitende dakelementen (41).

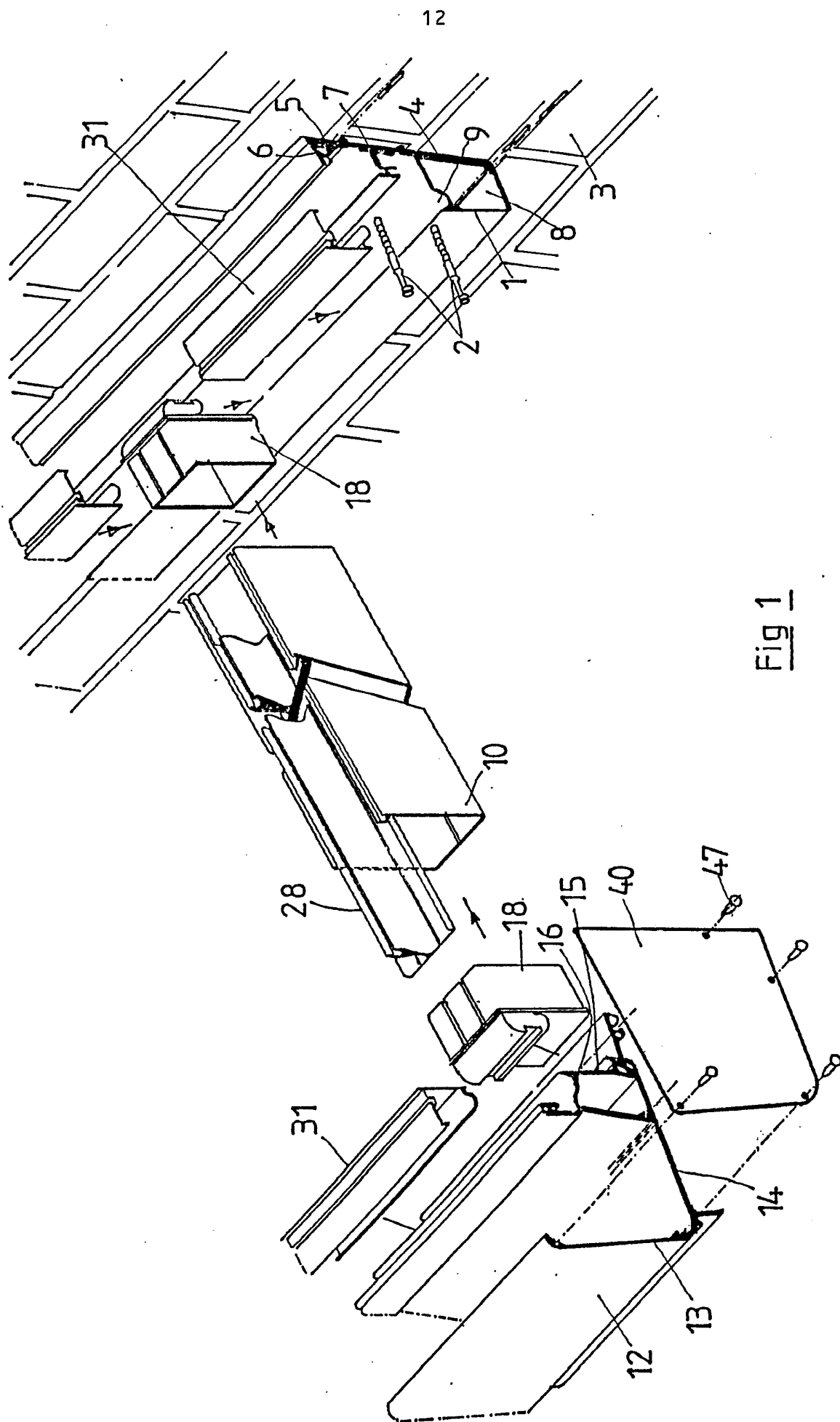


Fig 1

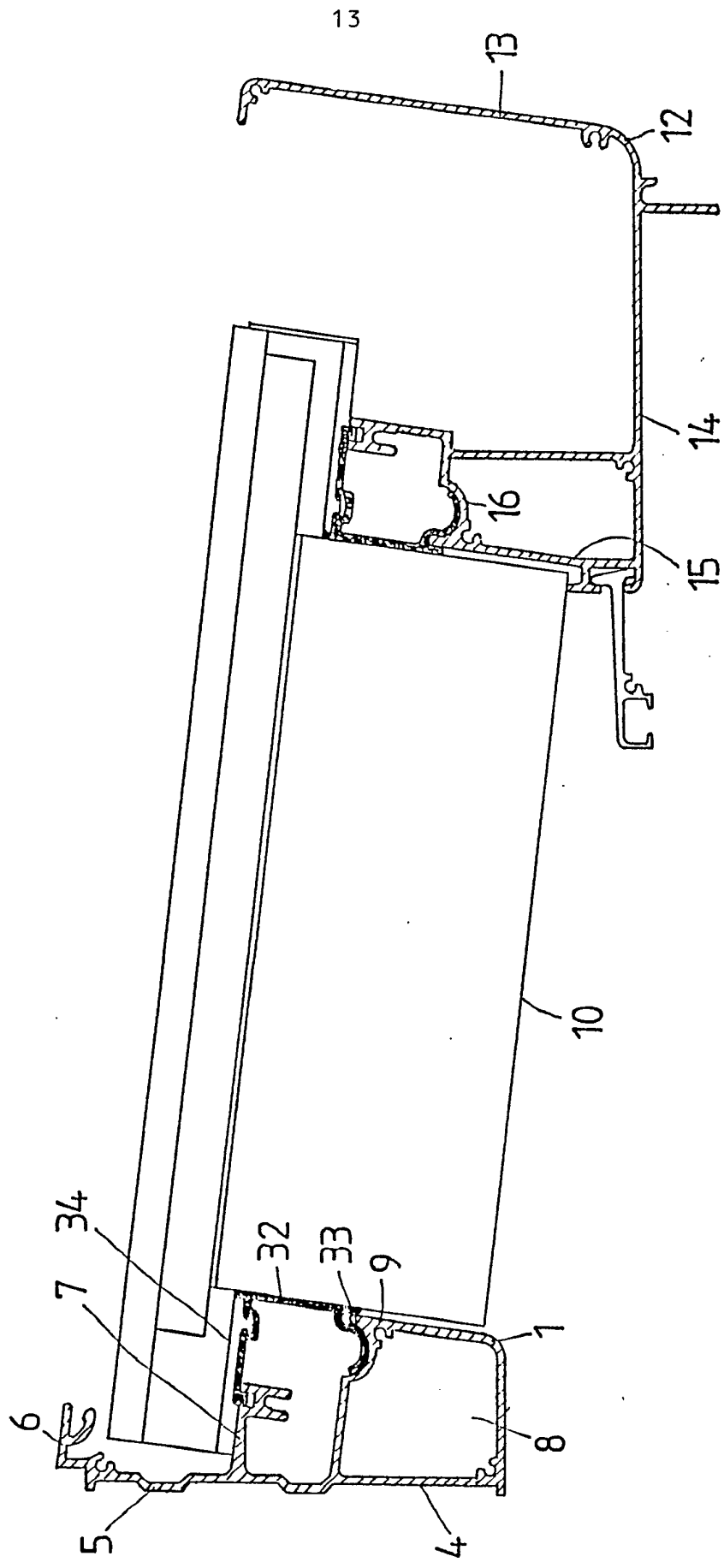
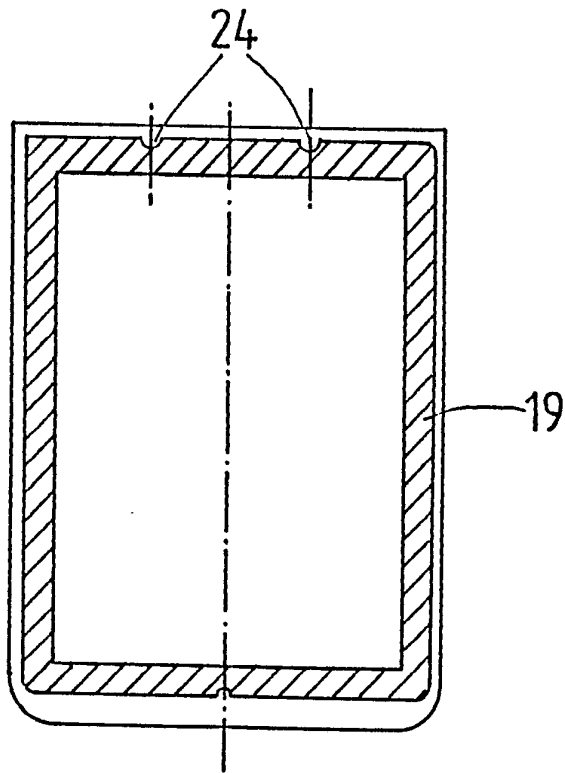
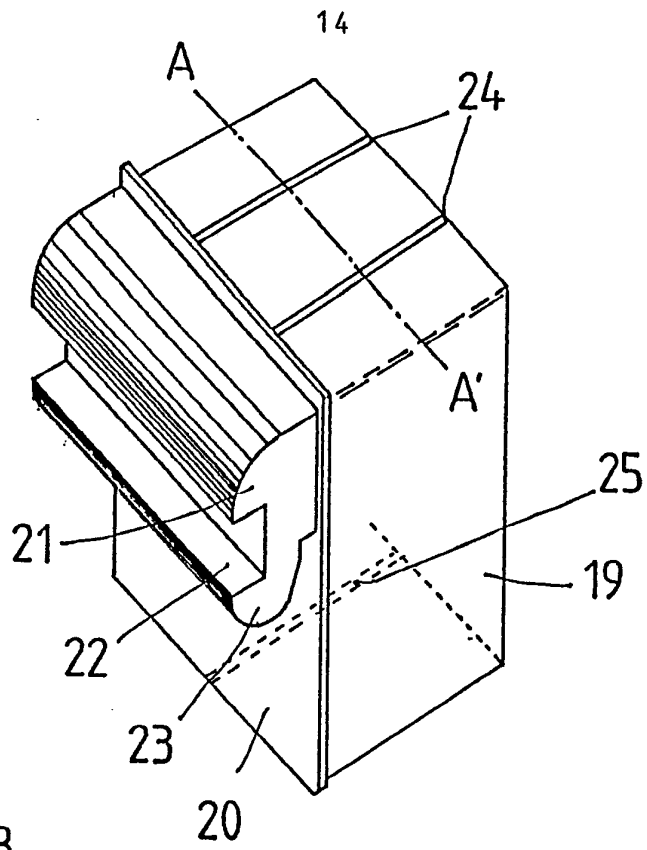


Fig 2



A-A'

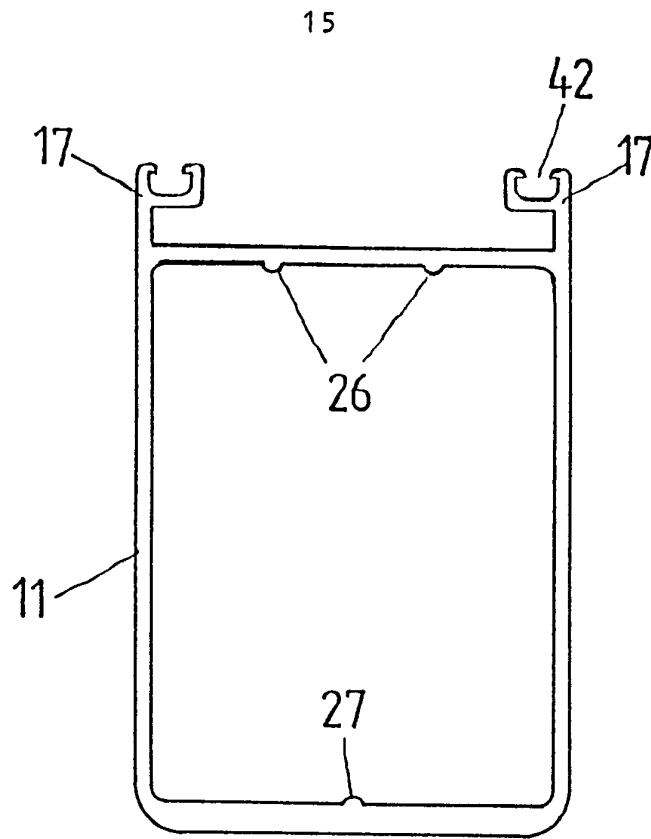


Fig 5

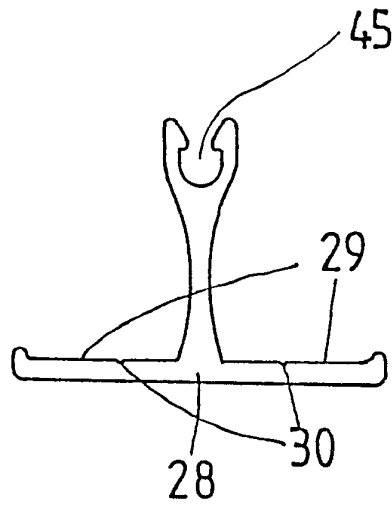


Fig 7

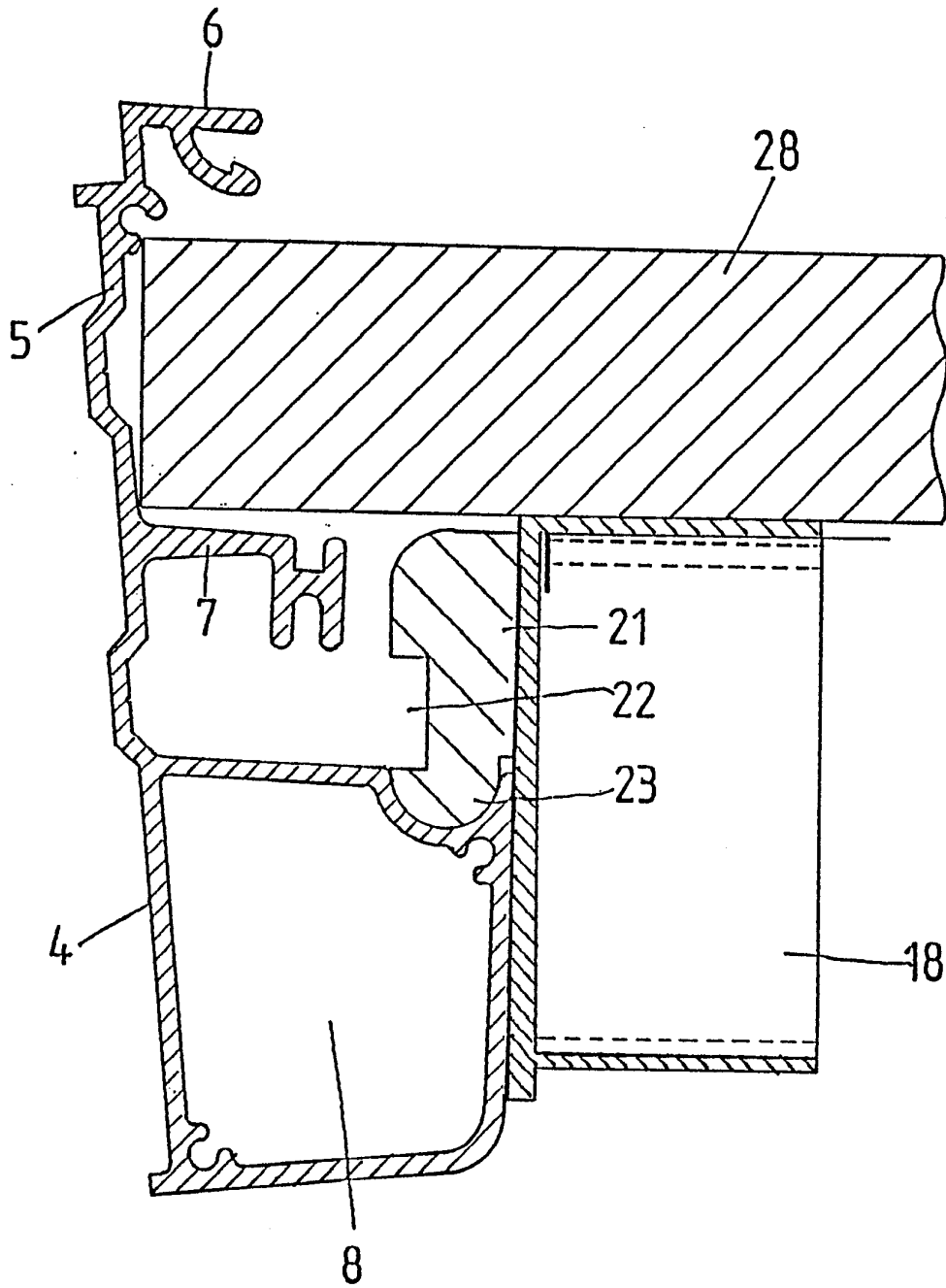


Fig 6

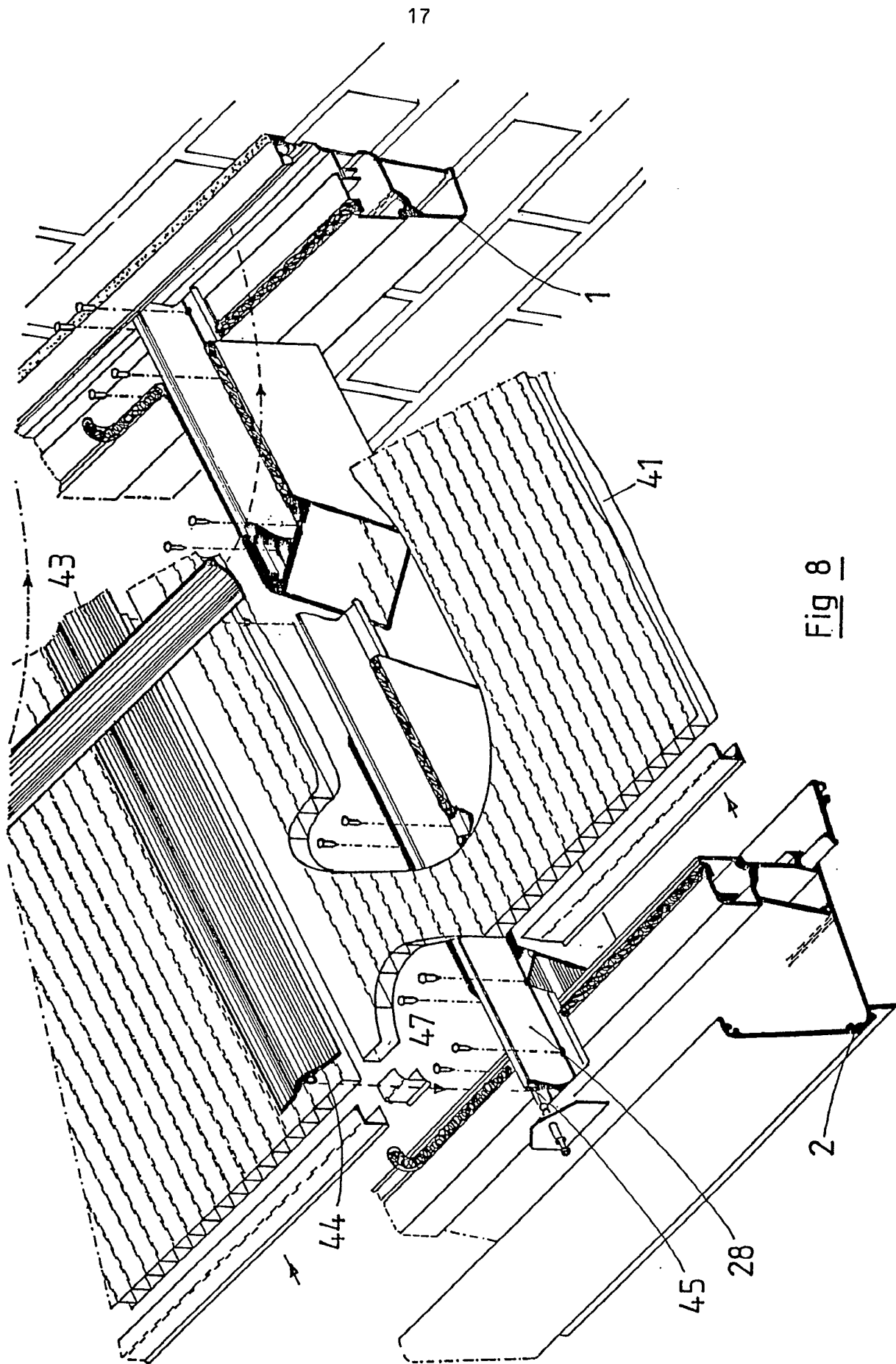


Fig 8

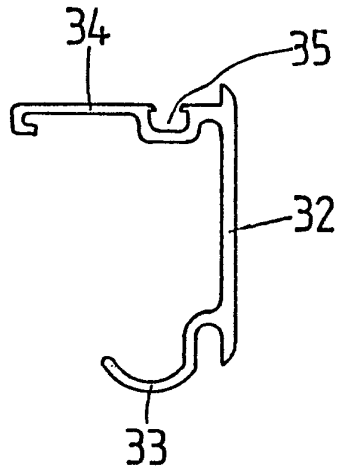


Fig 9

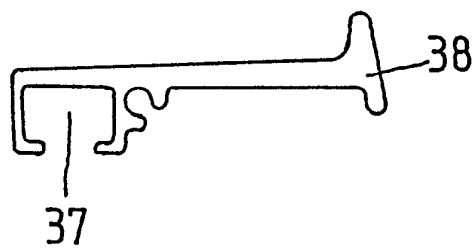


Fig 10

19

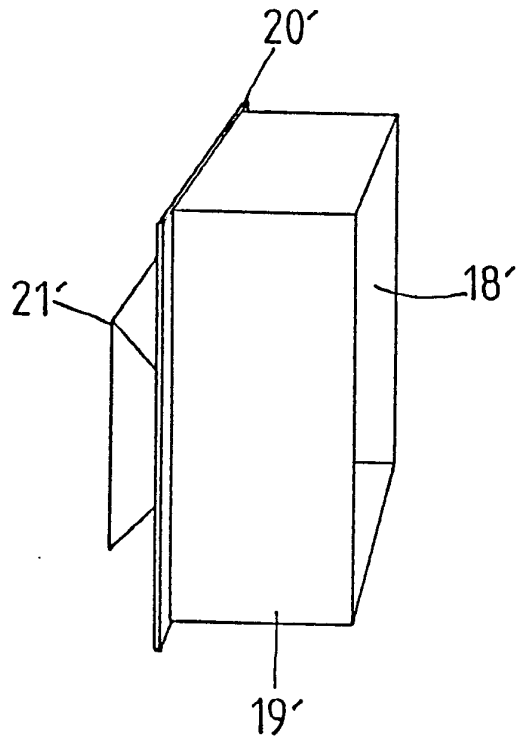


Fig 11

**AANHANGSEL BEHORENDE BIJ HET RAPPORT BETREFFENDE
HET ONDERZOEK NAAR DE STAND VAN DE TECHNIEK,
UITGEVOERD IN DE BELGISCHE OCTROOIAANVRAGE NR.**

BE 9200223
BO 3481

Het aanhangsel bevat een opgave van elders gepubliceerde octrooiaanvragen of octrooien (zogenaamde leden van dezelfde octrooifamilie), die overeenkomen met octrooischriften genoemd in het rapport.

De opgave is samengesteld aan de hand van gegevens uit het computerbestand van het Europees Octrooibureau per

De juistheid en volledigheid van deze opgave wordt noch door het Europees Octrooibureau, noch door de Octrooiraad gegarandeerd. 04/11/92
de gegevens worden verstrekt voor informatiedoeleinden.

In het rapport genoemd octrooigeschrift	Datum van publicatie	Overeenkomend(e) geschrift(en)	Datum van publicatie
US-A-3837128	24-09-74	Geen	

BE-A-880709	19-06-80	Geen	

DE-A-4019109	19-12-91	Geen	

FR-A-2653836	03-05-91	Geen	

FR-A-1380979		BE-A- 628227 NL-C- 133204 NL-A- 291041	

FR-A-2533605	30-03-84	Geen	
