

①9 RÉPUBLIQUE FRANÇAISE  
INSTITUT NATIONAL  
DE LA PROPRIÉTÉ INDUSTRIELLE  
PARIS

①1 N° de publication : **2 920 748**  
(à n'utiliser que pour les  
commandes de reproduction)

②1 N° d'enregistrement national : **07 57390**

⑤1 Int Cl<sup>8</sup> : **B 65 D 43/08 (2006.01), B 65 D 6/34, 85/72**

⑫

## DEMANDE DE BREVET D'INVENTION

A1

②2 Date de dépôt : 06.09.07.

③0 Priorité :

④3 Date de mise à la disposition du public de la demande : 13.03.09 Bulletin 09/11.

⑤6 Liste des documents cités dans le rapport de recherche préliminaire : *Se reporter à la fin du présent fascicule*

⑥0 Références à d'autres documents nationaux apparentés :

⑦1 Demandeur(s) : *PLASTIQUES RG Société par actions simplifiée* — FR.

⑦2 Inventeur(s) : GOUJON DANIEL.

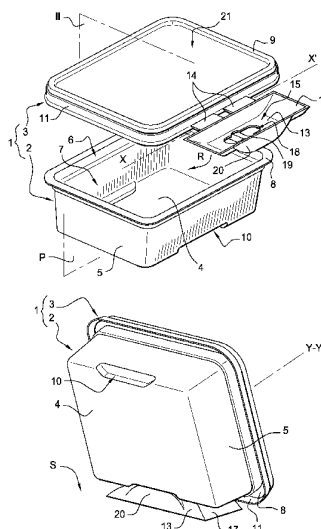
⑦3 Titulaire(s) :

⑦4 Mandataire(s) : CABINET LAURENT ET CHARRAS.

⑤4 BOITE DE CONDITIONNEMENT.

⑤7 Cette boîte de conditionnement comporte un réceptacle (2) et un couvercle d'obturation (3) adaptés pour être montés l'un sur l'autre de manière à former ensemble une enveloppe fermée délimitant un volume intérieur (7) de réception d'une denrée.

Cette boîte comporte une patte extérieure (13) qui est articulée par une charnière (14) à l'enveloppe (2, 3), de manière à être déplaçable entre une première position, dans laquelle la patte (13) est rabattue devant ou le long d'un côté (5) du réceptacle (2), et une deuxième position, dans laquelle la patte (13) est placée à l'écart dudit côté (5).



FR 2 920 748 - A1



**BOITE DE CONDITIONNEMENT.****DOMAINE DE L'INVENTION**

5 La présente invention se rapporte au domaine de l'emballage de produits, par exemple alimentaires, tels que des produits destinés à être proposés à la vente en étant exposés dans des gondoles de supermarchés ou d'autres types de magasin. Plus précisément, l'invention concerne une boîte de conditionnement.

**10 TECHNIQUES ANTERIEURES**

La plupart des produits destinés au grand public sont commercialisés dans des magasins, tels que des supermarchés, où ils sont proposés emballés. Il en est ainsi notamment de nombreuses denrées alimentaires commercialisées en portions, dont  
15 chacune se trouve dans une boîte individuelle.

Lors de leur mise en vente, des produits comprenant de telles boîtes et leurs contenus sont généralement exposés dans des gondoles, sur les rayonnages desquels ils sont souvent rangés en étant empilés.

20 Selon leur géométrie, des boîtes empilées sur des rayonnages peuvent s'avérer guère attractives, en particulier si elles comprennent deux faces principales opposées et si ces deux faces sont tournées vers le haut et vers le bas, alors qu'elles sont celles susceptibles de porter les plus grandes inscriptions et/ou les informations les plus  
25 topiques.

A cet égard, il convient de noter que l'impact visuel d'un produit proposé dans un magasin revêt une grande importance pour sa vente, notamment lorsque ce produit est commercialisé en libre-service, c'est-à-dire selon un mode de mise en vente dans lequel  
30 le consommateur sélectionne les articles de son achat en se servant lui-même.

**EXPOSE DE L'INVENTION**

L'invention a pour but d'offrir au moins une nouvelle possibilité de présentation pour des produits conditionnés dans des boîtes, notamment lorsque la boîte de  
35 conditionnement en question est pourvue d'un rebord périphérique en saillie vers l'extérieur, tel qu'un rebord comprenant des moyens complémentaires d'accouplement maintenant un couvercle de la boîte en position d'obturation.

Selon l'invention, ce but est atteint grâce à une boîte de conditionnement comportant un réceptacle et un couvercle d'obturation qui sont adaptés pour être montés l'un sur l'autre de manière à former ensemble une enveloppe fermée délimitant un volume intérieur de réception d'une denrée.

5

Cette boîte se caractérise en ce qu'elle comporte une patte extérieure qui est articulée par une charnière à l'enveloppe, de manière à être déplaçable entre une première position, dans laquelle la patte est rabattue devant ou le long d'un côté du réceptacle, et une deuxième position, dans laquelle la patte est placée à l'écart dudit côté.

10

Cette patte peut être telle que, lorsqu'elle est dans sa première position, elle forme un pied de support stable de la boîte. La boîte peut alors reposer soit sur son pied, soit sur son fond, si bien que l'on dispose d'un choix entre deux présentations possibles. Avantageusement, le pied formé par la patte dans sa première position est adapté pour supporter la boîte de manière stable en la maintenant sensiblement debout.

15

La boîte peut être présentée encore d'une autre manière pour peu que, quand elle se trouve dans sa deuxième position, la patte forme une oreille de suspension susceptible de permettre la suspension de la boîte de conditionnement. Dans ce cas, la patte peut avantageusement être percée d'une ouverture traversant pour le passage d'une broche de présentoir.

20

De préférence, la boîte de conditionnement comporte des moyens de verrouillage de la patte dans sa première position. Ces moyens de verrouillage peuvent avantageusement comporter une lèvre de clipage de la patte dans sa première position. A l'opposé de ladite charnière, la patte peut avantageusement porter ladite lèvre de clipage, auquel cas l'enveloppe peut avantageusement comporter au moins un épaulement pour la coopération avec ladite lèvre de clipage lorsque cette lèvre de clipage est en position de verrouillage de la patte.

25

Avantageusement, le couvercle d'obturation porte ladite patte.

Avantageusement, le couvercle d'obturation est amovible et peut être monté sur le réceptacle au moins selon deux positions d'obturation symétriques l'une de l'autre, l'enveloppe comportant un autre épaulement de coopération avec ladite lèvre de clipage, l'un et l'autre épaulements étant disposés également symétriquement l'un par rapport à l'autre, le long d'un bord d'un fond du réceptacle, de manière que la lèvre de

30

35

clipage puisse venir coopérer avec l'un de ces deux épaulements, quelle que soit celle des deux positions d'obturation dans laquelle le couvercle est monté sur le réceptacle.

Avantageusement, la patte, la charnière et au moins une portion de l'enveloppe sont  
5 réalisées en matière plastique et sont issues de moulage, l'ensemble ainsi constitué étant monobloc.

#### BREVE DESCRIPTION DES FIGURES

10 L'invention sera bien comprise à la lecture de la description qui va suivre, donnée uniquement à titre d'exemple et réalisée en se référant aux dessins annexés, parmi lesquels :

- la figure 1 est une vue schématique en perspective éclatée d'une boîte de conditionnement conforme à l'invention ;
- 15 - la figure 2 est une vue schématique en section selon le plan II de la figure 1 et représente la même boîte que cette figure 1, mais selon une autre configuration ;
- la figure 3 est une vue schématique en perspective et illustre une première possibilité de présentation de la boîte de la figure 1 ;
- la figure 4 est une vue schématique en perspective de plusieurs exemplaires de la  
20 boîte de la figure 1 et d'une portion de broche à laquelle ces exemplaires sont suspendus, selon une deuxième possibilité de présentation de la boîte de la figure 1 ; et
- la figure 5 est une vue latérale de deux boîtes qui sont identiques à celles de la figure 1 et qui sont empilées, selon une troisième possibilité de présentation.

25

#### MODE DE REALISATION DE L'INVENTION

Sur la figure 1 est représentée une boîte **1**, qui est plus particulièrement destinée au conditionnement de denrées alimentaires, et qui comporte un réceptacle inférieur **2** et  
30 un couvercle amovible **3** destiné à obturer le réceptacle.

Le réceptacle **2** comprend un fond **4**, à partir d'un bord duquel s'élève un côté **5** ou paroi latérale. Le réceptacle **2** est ouvert sur le dessus et, à l'opposé de son fond **4**, il possède une ouverture supérieure **6** donnant accès à son volume intérieur **7**. Au niveau  
35 de cette ouverture **6**, le côté **5** est pourvu d'un rebord supérieur et périphérique **8**, en saillie vers l'extérieur et adapté pour le verrouillage par clipage de la bordure **9** du couvercle **3** lorsque ce dernier est en position d'obturation de l'ouverture **6**.

A la jonction de son fond **4** et de son côté **5**, le réceptacle **2** comporte deux épaulements **10** tournés vers le bas et sensiblement parallèles entre eux. Il possède en outre un plan de symétrie **P**, par rapport auquel ces deux épaulements **10** sont disposés symétriquement l'un par rapport à l'autre.

5

Une fois que le réceptacle **2** a été rempli d'une denrée, par exemple alimentaire, son ouverture **6** peut être obturée par un opercule, non représenté dans un souci de clarté.

Le couvercle amovible **3** est sensiblement plat. Sa bordure **9** comporte une jupe latérale **11** se terminant vers le bas par un bord libre. Cette jupe **11** délimite une gorge interne **12** de manière à pouvoir se cliper sur le rebord **8** pour verrouiller le couvercle **3** en position d'obturation sur le réceptacle **2**, d'une manière connue en soi et comme représenté à la figure 2, sur laquelle le couvercle **3** obture l'ouverture **6** de manière sensiblement hermétique. Le couvercle **3** est repositionnable en position d'obturation après avoir été ôté, c'est-à-dire placé à l'écart de l'ouverture **6**, grâce à quoi la boîte **1** peut être réutilisée notamment pour continuer à protéger ce qui reste d'une consommation partielle de son contenu initial.

Le couvercle **3** porte une patte rabattable **13** de présentation de la boîte **1**. Cette patte **13** prolonge latéralement le couvercle **3**, auquel elle est articulée par l'intermédiaire d'une charnière **14** équipant la bordure **9** et formée par exemple de deux lames flexibles dans le prolongement l'une de l'autre.

La patte **13** comporte deux faces principales opposées, à savoir une face **15** et une face **16** tournée dans la direction **R** vers laquelle cette patte **13** est destinée à être rabattue vers le bas en étant basculée par rapport à l'axe **X-X'** de la charnière **14**. La face **15** est en creux en sorte que la patte **13** comporte un rebord d'appui périphérique **17**. A distance de ce rebord **17**, la patte **13** est percée d'une ouverture traversante **18** pour permettre le passage d'une broche de retenue de la boîte **1** alors suspendue. L'ouverture **18** est allongée selon une direction parallèle à l'axe de basculement **X-X'**. Dans sa partie médiane **19**, elle s'élargit selon un contour sensiblement circulaire.

A l'opposé de la charnière **14**, la patte **13** est pourvue d'une lèvre de verrouillage par clipage **20**, qui s'étend de manière sensiblement parallèle à l'axe **X-X'** et qui est en saillie à partir d'un bord de la patte **13**, dans la direction **R** de rabattement de cette patte **13** vers le bas.

35

Le couvercle **3**, la charnière **14** et la patte **13** sont réalisées en matière plastique (polyéthylène ou polypropylène par exemple) par injection, et sont issues de moulage, de sorte qu'elles forment un ensemble monobloc.

5 Le couvercle **3** muni de la patte **13** est d'un faible coût de fabrication. Il en est de même du réceptacle **2** qui, lui aussi, peut être fabriqué en polymère, notamment en polyéthylène ou en polypropylène, par exemple par injection, selon les mêmes procédés que ceux généralement utilisés à l'heure actuelle pour produire en grande quantité des réceptacles de boîtes de conditionnement.

10

Sur la figure 2, la patte **13** a été basculée à partir de sa position d'origine, autour de l'axe **X-X'** de la charnière **14**, dans la direction **R**, jusqu'à être rabattue devant et contre le côté **5** du réceptacle **2**. Dans sa position rabattue de la figure 2, la patte **13** est verrouillée par clipage dans la mesure où sa lèvre **20** est en prise sur l'un des épaulements **10**. Cette lèvre **20** pourrait être mise en prise sur l'autre épaulement **10** si le couvercle **3** était monté dans la position symétrique, de manière que sa patte **13** se trouve à l'opposé de sa position de la figure 2.

Lorsque le couvercle **3** est clipé sur le réceptacle **2** de manière à en obturer l'ouverture  
20 **6**, il constitue avec le réceptacle **2** une enveloppe globalement parallélépipédique. Le dessus de cette enveloppe se prolonge latéralement par un rebord périphérique qui, en l'absence de la patte **13**, empêcherait la boîte **1** d'être placée debout de manière stable. Lorsqu'elle est rabattue contre le côté **5**, la patte **13** forme un pied de support sur lequel peut reposer la boîte **1** placée debout, ce qu'illustre la figure 3.

25

Sur cette figure 3, la boîte **1** placée debout est supportée de manière sensiblement stable par sa patte **13**, dont le rebord **17** est en appui sur une surface horizontale **S**. La face **21** définie par le dessus du couvercle **3** est alors tournée selon une direction **Y-Y'** proche de l'horizontale, et non vers le haut. Grâce à cela, elle peut être disposée de manière à  
30 être exposée aux regards de clients d'un magasin, alors qu'elle est l'une des deux plus grandes faces de la boîte **1** et que, de ce fait, elle peut porter des inscriptions et/ou des images de grande taille, bien visibles.

Dans sa position non rabattue, la patte **13** s'étend à l'écart du côté **5** et elle est alors à  
35 même de remplir une fonction autre que celle d'un pied de support, comme cela ressort clairement de ce qui suit.

Sur la figure 4 sont représentés plusieurs exemplaires de la boîte **1**, ainsi qu'une broche de présentoir **22** à laquelle ces exemplaires **1** sont suspendus par leurs pattes **13** respectives. Au lieu d'être rabattue, chaque patte **13** est disposée sensiblement dans le prolongement du couvercle **3** qui la porte. Chaque patte **13** forme alors une oreille de suspension, qui est enfilée sur la broche **22** passant dans les ouvertures **18**.

Plusieurs boîtes **1** peuvent également être empilées de façon traditionnelle, de manière que le fond **4** de chaque boîte **1** supérieure repose sur le couvercle **3** d'une autre boîte **1**, ce qui est le cas à la figure 5.

L'invention ne se limite pas au mode de réalisation décrit précédemment. En particulier, au moins l'une des faces de la patte **13** peut remplir une fonction de surface d'affichage et être pourvue d'une inscription et/ou d'une image visibles à l'endroit soit lorsque cette patte **13** est rabattue contre le côté **5** de la boîte reposant sur son fond **4**, soit lorsque la patte **13** est levée.

Ainsi, les boîtes de conditionnement selon l'invention sont-elles à même de se présenter sous trois configurations distinctes :

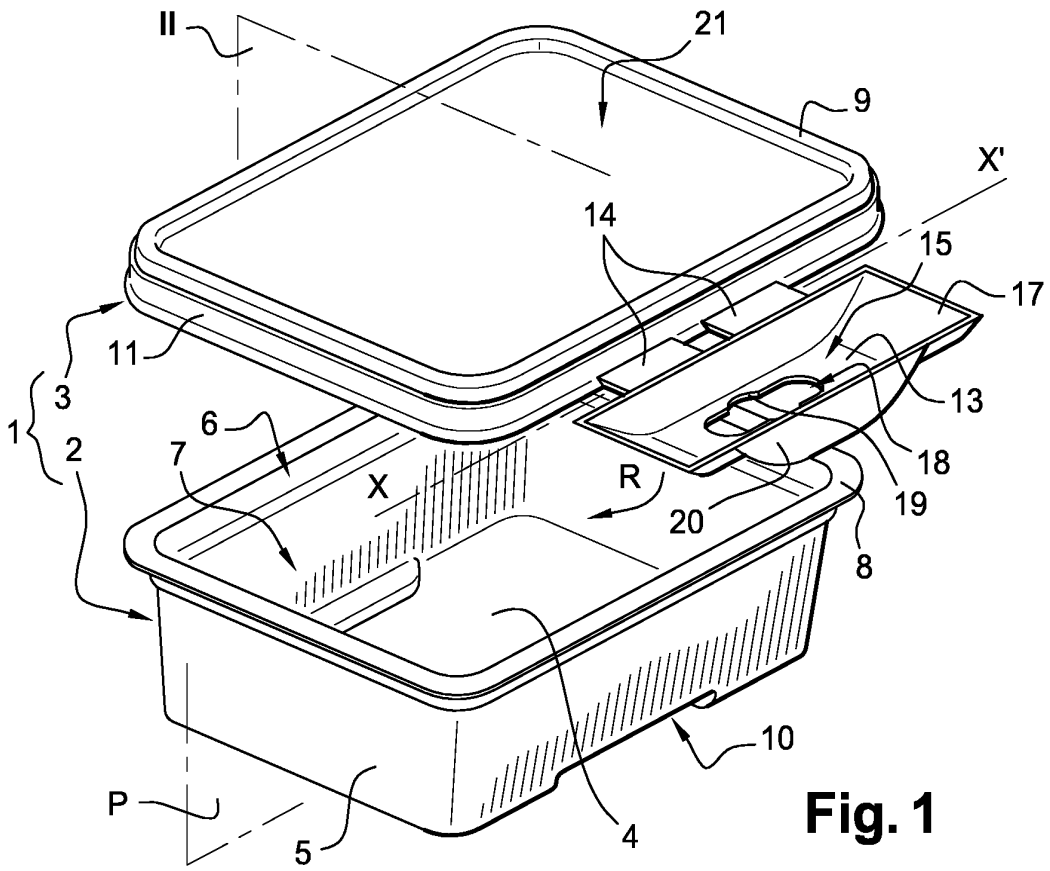
- empilées les unes sur les autres, de manière traditionnelle, ainsi que représenté sur la figure 5 ;
- suspendues sur une broche de présentoir, ainsi que représenté sur la figure 4 ;
- reposant sur l'une de leurs parois latérales, ainsi que représenté sur la figure 3.

On dispose ainsi de trois modes de présentation, en lieu et place du seul mode habituellement disponible, c'est à dire l'empilement des boîtes les unes sur les autres.

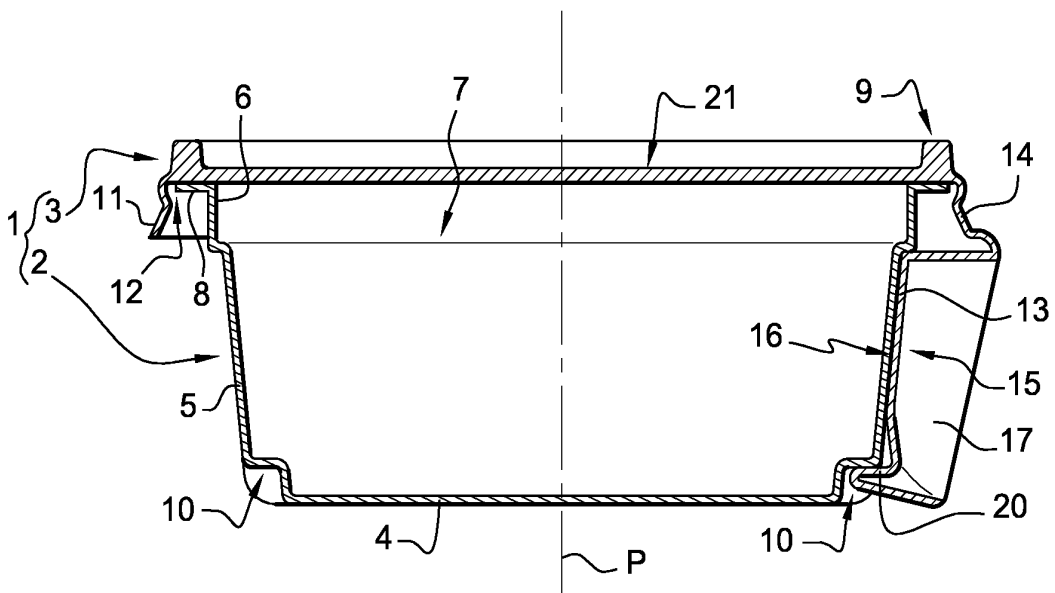
## REVENDICATIONS

1. Boîte de conditionnement, comportant un réceptacle (2) et un couvercle d'obturation (3) adaptés pour être montés l'un sur l'autre de manière à former ensemble une enveloppe fermée délimitant un volume intérieur (7) de réception  
5 d'une denrée, *caractérisée* en ce qu'elle comporte une patte extérieure (13) qui est articulée par une charnière (14) à l'enveloppe (2, 3), de manière à être déplaçable entre une première position, dans laquelle la patte (13) est rabattue devant ou le long d'un côté (5) du réceptacle (2), et une deuxième position, dans  
10 laquelle la patte (13) est placée à l'écart dudit côté (5).
2. Boîte de conditionnement selon la revendication 1, *caractérisée* en ce que, dans sa première position, la patte (13) forme un pied de support de la boîte.
- 15 3. Boîte de conditionnement selon l'une quelconque des revendications 1 et 2, *caractérisée* en ce que le pied formé par la patte (13) dans sa première position est adapté pour supporter la boîte en la maintenant sensiblement debout.
4. Boîte de conditionnement selon l'une quelconque des revendications précédentes,  
20 *caractérisée* en ce que, dans sa deuxième position, la patte (13) forme une oreille de suspension par où peut être suspendue la boîte de conditionnement.
5. Boîte de conditionnement selon la revendication 4, *caractérisée* en ce que ladite  
25 patte (13) est percée d'une ouverture (18) pour le passage d'une broche de présentoir (22).
6. Boîte de conditionnement selon l'une quelconque des revendications précédentes,  
*caractérisée* en ce qu'elle comporte des moyens (10, 20) de verrouillage de la  
30 patte (13) dans sa première position.
7. Boîte de conditionnement selon la revendication 6, *caractérisée* en ce que lesdits  
moyens de verrouillage comportent une lèvre (20) de clipage de la patte (13) dans  
sa première position.

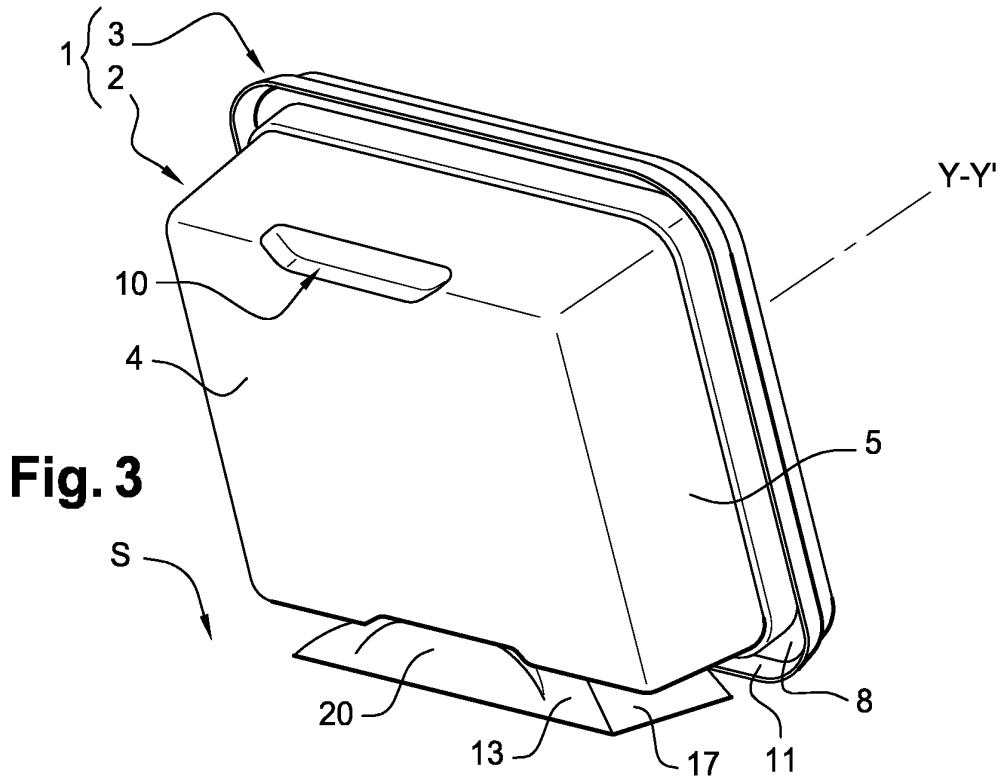
- 8.** Boîte de conditionnement selon l'une quelconque des revendications précédentes, *caractérisée* en ce que le couvercle d'obturation (2) porte ladite patte (13).
- 5 **9.** Boîte de conditionnement selon l'une des revendications 7 et 8, *caractérisée* en ce que le couvercle d'obturation (3) est amovible et peut être monté sur le réceptacle (2) au moins dans deux positions d'obturation symétriques l'une de l'autre, l'enveloppe (2, 3) comportant un autre épaulement (10) de coopération avec ladite lèvre de clipage (20), l'un et l'autre épaulements (10) étant disposés
- 10 symétriquement l'un par rapport à l'autre, de manière que la lèvre de clipage (20) puisse venir coopérer avec l'un de ces deux épaulements (10) quelle que soit celle des deux positions d'obturation dans laquelle le couvercle (3) est monté sur le réceptacle (2).
- 15 **10.** Boîte de conditionnement selon l'une quelconque des revendications précédentes, *caractérisée* en ce que la patte (13), la charnière (14) et au moins une portion (3) de l'enveloppe (2, 3) sont réalisées en matière plastique et sont issues de moulage, et en ce qu'elles forment un ensemble monobloc.



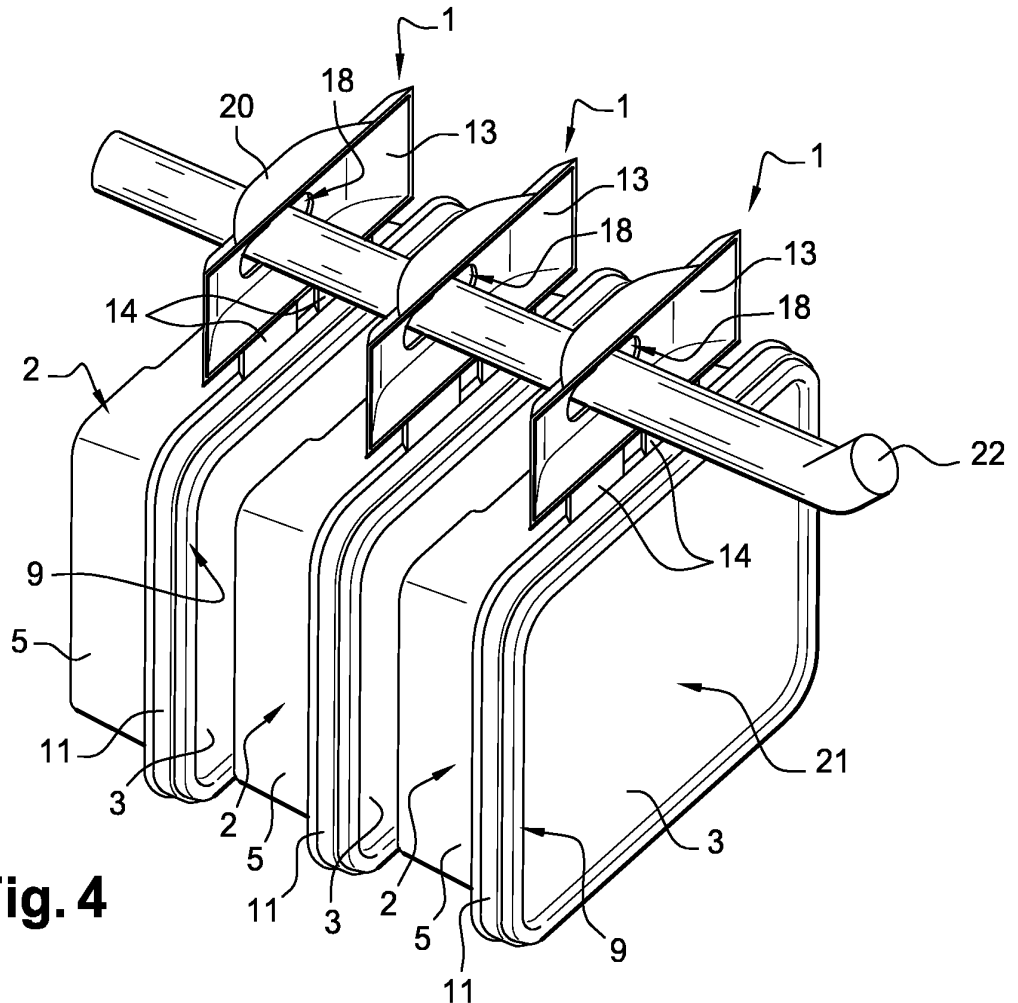
**Fig. 1**



**Fig. 2**

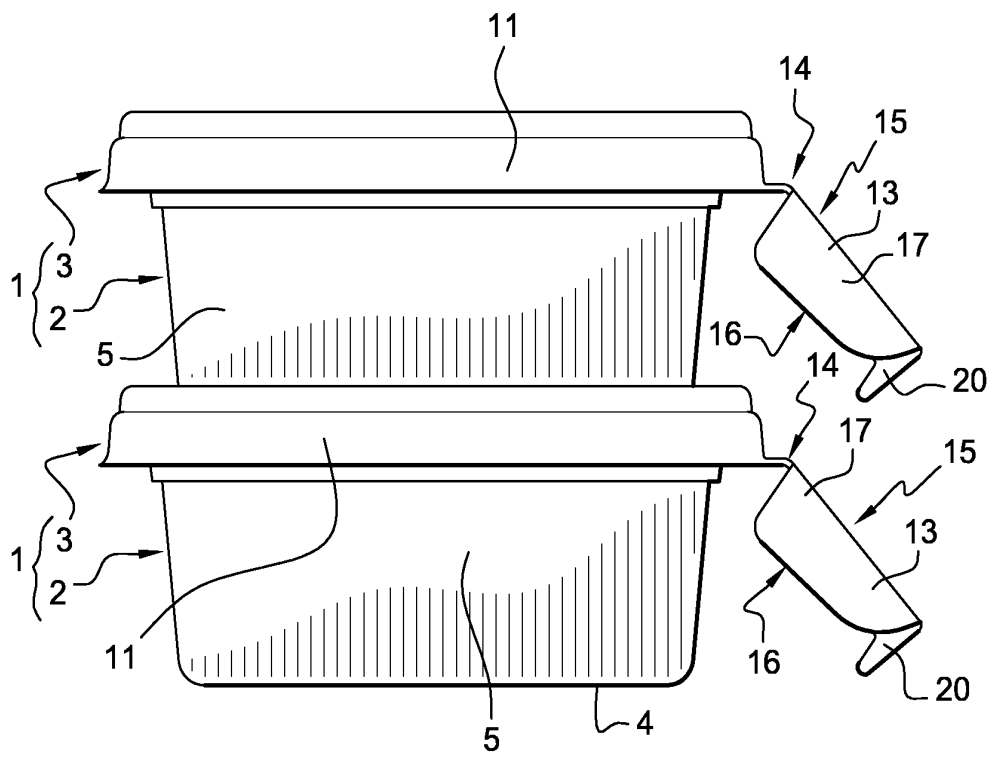


**Fig. 3**



**Fig. 4**

3 / 3

**Fig. 5**



**RAPPORT DE RECHERCHE  
PRÉLIMINAIRE**

N° d'enregistrement  
national

établi sur la base des dernières revendications  
déposées avant le commencement de la recherche

FA 698491  
FR 0757390

DOCUMENTS CONSIDÉRÉS COMME PERTINENTS		Revendication(s) concernée(s)	Classement attribué à l'invention par l'INPI
Catégorie	Citation du document avec indication, en cas de besoin, des parties pertinentes		
X	FR 2 866 011 A (RG PLASTIQUES [FR]) 12 août 2005 (2005-08-12) * page 5, ligne 13 - ligne 21 * * page 6, alinéa 2; figures *	1-3,6,9, 11	B65D43/08 B65D6/34 B65D85/72
Y	-----	1,4,5	
Y	EP 0 943 556 A (VELFOR PLAST SA [FR]; GRAPH CONCEPT SARL [FR]) 22 septembre 1999 (1999-09-22) * colonne 3, ligne 30 - ligne 44 * * colonne 4, alinéas 15,17,18; figures *	1,4,5	
X	-----		
X	GB 2 422 140 A (BAKER MARTIN JOSEPH [GB]; MORLEY TERENCE COLIN [GB]) 19 juillet 2006 (2006-07-19) * page 3, dernier alinéa - page 4, alinéa 3; figures *	1-3,6-8, 11	
X	-----		
X	GB 2 327 939 A (AEP BORDEN PACKAGING UK LIMITE [GB]; AEP RIGID PACKAGING LIMITED [GB];) 10 février 1999 (1999-02-10) * page 11, alinéas 2,3; figures *	1-3,6-8, 11	DOMAINES TECHNIQUES RECHERCHÉS (IPC)  B65D
		Date d'achèvement de la recherche	Examineur
		17 avril 2008	Gino, Christophe
CATÉGORIE DES DOCUMENTS CITÉS		T : théorie ou principe à la base de l'invention E : document de brevet bénéficiant d'une date antérieure à la date de dépôt et qui n'a été publié qu'à cette date de dépôt ou qu'à une date postérieure. D : cité dans la demande L : cité pour d'autres raisons ..... & : membre de la même famille, document correspondant	
X : particulièrement pertinent à lui seul Y : particulièrement pertinent en combinaison avec un autre document de la même catégorie A : arrière-plan technologique O : divulgation non-écrite P : document intercalaire			

1  
EPO FORM 1503 12.99 (P04C14)

**ANNEXE AU RAPPORT DE RECHERCHE PRÉLIMINAIRE  
RELATIF A LA DEMANDE DE BREVET FRANÇAIS NO. FR 0757390 FA 698491**

La présente annexe indique les membres de la famille de brevets relatifs aux documents brevets cités dans le rapport de recherche préliminaire visé ci-dessus.

Les dits membres sont contenus au fichier informatique de l'Office européen des brevets à la date du **17-04-2008**

Les renseignements fournis sont donnés à titre indicatif et n'engagent pas la responsabilité de l'Office européen des brevets, ni de l'Administration française

Document brevet cité au rapport de recherche		Date de publication	Membre(s) de la famille de brevet(s)	Date de publication
FR 2866011	A	12-08-2005	AUCUN	
EP 0943556	A	22-09-1999	AUCUN	
GB 2422140	A	19-07-2006	AUCUN	
GB 2327939	A	10-02-1999	AUCUN	