



# (12)实用新型专利

(10)授权公告号 CN 206063472 U

(45)授权公告日 2017. 04. 05

(21)申请号 201620770424.0

(22)申请日 2016.07.21

(73)专利权人 浙江省人民医院

地址 310014 浙江省杭州市上塘路158号

(72)发明人 朱殷颖 高英

(74)专利代理机构 杭州九洲专利事务所有限公

司 33101

代理人 张羽振

(51)Int.Cl.

A61M 1/00(2006.01)

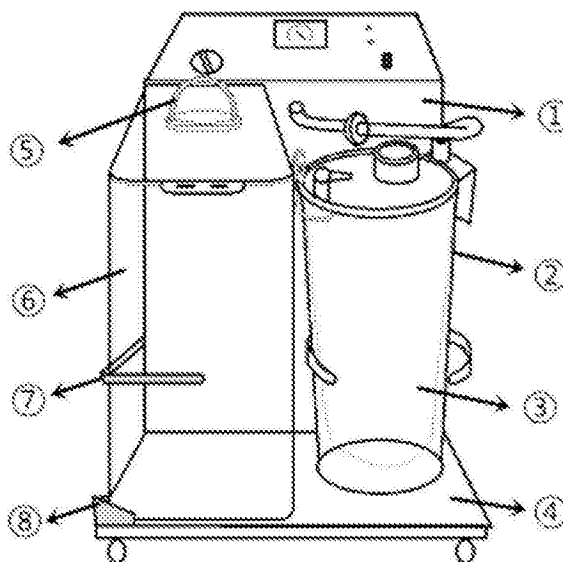
权利要求书1页 说明书2页 附图1页

## (54)实用新型名称

一种改良型的电动负压吸引器

## (57)摘要

本实用新型涉及改良型的电动负压吸引器,包括吸引器、塑料储物瓶、储液袋、底座和透明塑料盒,所述吸引器的底部向正前方延伸设有底座,所述底座底部设有滑轮,所述底座上部左侧设有透明塑料盒,右侧设有塑料储物瓶,所述塑料储物瓶内设有储液袋。本实用新型的有益效果是:将原来的玻璃储液瓶和负压瓶改成同样尺寸大小的塑料储物瓶和一次性使用的储液袋,储物瓶表面刻度清晰,且不易破损,可容纳2000ml的液体;储液袋一次性使用,封闭性良好,免去分离、倾倒、消毒等步骤,符合院感要求,减少医务人员被感染几率;将吸引器与吸痰用物融为一体,吸痰时节省用物准备时间,为抢救病人争取时间,提高工作效率。



1. 一种改良型的电动负压吸引器,其特征在于:包括吸引器(1)、塑料储物瓶(2)、储液袋(3)、底座(4)和透明塑料盒(6),所述吸引器(1)的底部向正前方延伸设有底座(4),所述底座(4)底部设有滑轮,所述底座(4)上部左侧设有透明塑料盒(6),右侧设有塑料储物瓶(2),所述塑料储物瓶(2)内设有储液袋(3)。

2. 根据权利要求1所述的改良型的电动负压吸引器,其特征在于:所述底座(4)上设有直角固定架(8),所述吸引器(1)左侧中部设有金属固定架(7),所述金属固定架(7)和直角固定架(8)分别固定透明塑料盒(6)的中部和下部。

3. 根据权利要求1所述的改良型的电动负压吸引器,其特征在于:所述透明塑料盒(6)顶部设有拎环(5)。

4. 根据权利要求1所述的改良型的电动负压吸引器,其特征在于:所述塑料储物瓶(2)上设有刻度。

## 一种改良型的电动负压吸引器

### 技术领域

[0001] 本实用新型涉及电动负压吸引器,尤其涉及改良型的电动负压吸引器。

### 背景技术

[0002] 电动吸引器是临床护理常用的设备,目前使用的电动负压吸引器由电动机、玻璃材质的储液瓶和负压瓶组成,倒液体时,需要盖与瓶分离,易破碎,且液体容易溅出瓶外;分离后,液体倒入下水道,也会污染环境;用过的瓶清洗消毒时,会增加医护人员工作量和被污染被感染的几率;每次吸痰,还需外用生理盐水、治疗碗、吸痰管等用物,准备用物花费时间,抢救病人时,耽误时间。

### 实用新型内容

[0003] 本实用新型的目的是克服现有技术中的不足,提供一种结构合理,安全方便的改良型的电动负压吸引器。

[0004] 这种改良型的电动负压吸引器,包括吸引器、塑料储物瓶、储液袋、底座和透明塑料盒,所述吸引器的底部向正前方延伸设有底座,所述底座底部设有滑轮,所述底座上部左侧设有透明塑料盒,右侧设有塑料储物瓶,所述塑料储物瓶内设有储液袋。

[0005] 作为优选:所述底座上设有直角固定架,所述吸引器左侧中部设有金属固定架,所述金属固定架和直角固定架分别固定透明塑料盒的中部和下部。

[0006] 作为优选:所述透明塑料盒顶部设有拎环。

[0007] 作为优选:所述塑料储物瓶上设有刻度。

[0008] 本实用新型的有益效果是:将原来的玻璃储液瓶和负压瓶改成同样尺寸大小的塑料储物瓶和一次性使用的储液袋,储物瓶表面刻度清晰,且不易破损,可容纳2000ml的液体;储液袋一次性使用,封闭性良好,免去分离、倾倒、消毒等步骤,符合院感要求,减少医务人员被感染几率;将吸引器与吸痰用物融为一体,吸痰时节省用物准备时间,为抢救病人争取时间,提高工作效率。储物瓶和储液袋合为一体,结构简单,使用方便,消毒简便,卫生安全;吸痰用物的存放不占用多余空间,不影响电动负压吸引器整体外观,可以广泛应用于护理工作中。

### 附图说明

[0009] 图1为本实用新型结构示意图;

[0010] 附图标记说明:吸引器1、塑料储物瓶2、储液袋3、底座4、拎环5、透明塑料盒6、金属固定架7、直角固定架8。

### 具体实施方式

[0011] 下面结合实施例对本实用新型做进一步描述。下述实施例的说明只是用于帮助理解本实用新型。应当指出,对于本技术领域的普通技术人员来说,在不脱离本实用新型原理

的前提下,还可以对本实用新型进行若干改进和修饰,这些改进和修饰也落入本实用新型权利要求的保护范围内。

[0012] 如图1所示,这种改良型的电动负压吸引器,包括吸引器1、塑料储物瓶2、储液袋3、底座4和透明塑料盒6,所述吸引器1的底部向正前方延伸设有底座4,所述底座4底部设有滑轮,所述底座4上部左侧设有透明塑料盒6,右侧设有塑料储物瓶2,所述塑料储物瓶2内设有储液袋3。所述底座4上设有直角固定架8,所述吸引器1左侧中部设有金属固定架7,所述金属固定架7和直角固定架8分别固定透明塑料盒6的中部和下部。所述透明塑料盒6顶部设有拎环5。所述塑料储物瓶2上设有刻度。

[0013] 在距台面15cm处加装“L形”金属固定架7,支架长边长18.5cm,短边长8cm,宽1.5cm;台面左前方安装一长5cm,宽5cm,高6cm的直角固定架8。用于固定存放吸痰用物的塑料盒。透明塑料盒6,长18cm宽13cm高33cm,可以存放外用生理盐水两瓶、吸引器连接管一根、吸痰管数根、治疗碗两只、口咽通气管一个、开瓶器一个、消毒棉签及空白标签纸,盒子顶部设计一个拎环5,方便盒子取用。

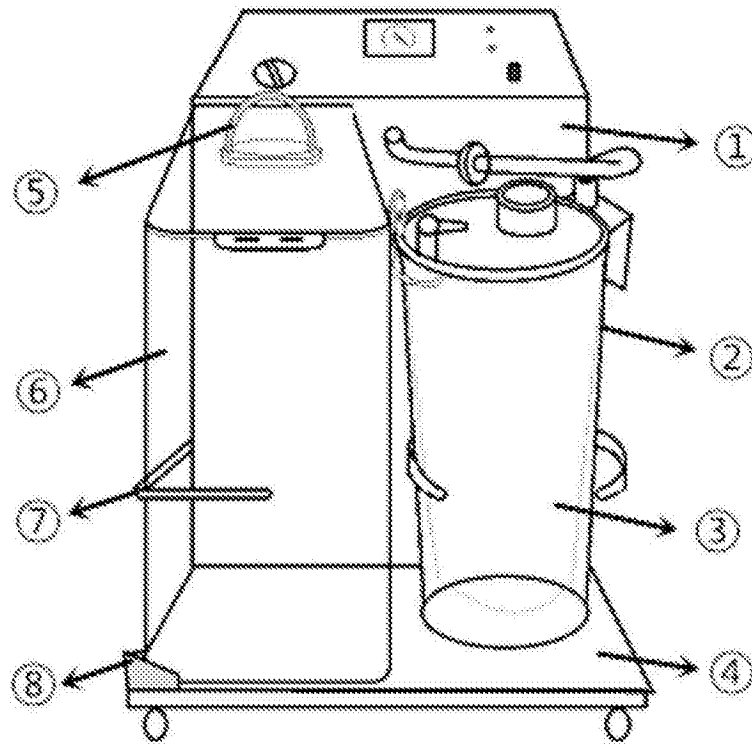


图1