



(12) 实用新型专利

(10) 授权公告号 CN 218721495 U

(45) 授权公告日 2023. 03. 24

(21) 申请号 202222934619.2

B01D 46/681 (2022.01)

(22) 申请日 2022.11.04

(73) 专利权人 郑州卓润环境科技有限公司  
地址 450000 河南省郑州市登封市大冶镇  
循环经济工业园区18号

(72) 发明人 甄晓雷 王瑞娟 翟沙沙

(74) 专利代理机构 河北冀狮专利代理事务所  
(特殊普通合伙) 13174

专利代理师 邢俊

(51) Int. Cl.

F23G 5/00 (2006.01)

F23G 5/44 (2006.01)

F23G 5/46 (2006.01)

F23J 15/02 (2006.01)

B01D 46/12 (2022.01)

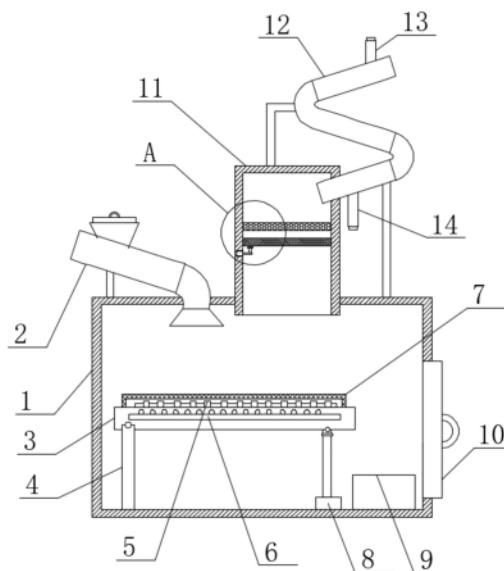
权利要求书1页 说明书3页 附图2页

(54) 实用新型名称

一种高温气化低氧燃烧装置

(57) 摘要

本实用新型公开了一种高温气化低氧燃烧装置,包括燃烧室,所述燃烧室的顶部一侧固定连接进料筒,所述燃烧室的内部中部设置有支撑座,所述支撑座的顶部设置有炉排和出氧机构,所述炉排的顶部设置有燃烧座,所述燃烧室的顶部中间固定连接净化室,所述净化室的内部固定连接有过滤网板和活性炭板,所述过滤网板的底部一侧固定安装有电动伸缩杆,所述电动伸缩杆的输出杆固定连接清理毛刷,所述净化室的顶部一侧固定连接回收筒,所述回收筒的内部固定连接有回收管;本实用新型可对烟气中的热量进行了有效的回收利用,节约了能源,且对烟气的净化效果好。



1. 一种高温气化低氧燃烧装置,包括燃烧室(1),所述燃烧室(1)的顶部一侧固定连接有进料筒(2),所述燃烧室(1)的内部中部设置有支撑座(3),所述支撑座(3)的顶部设置有炉排(5)和出氧机构,所述炉排(5)的顶部设置有燃烧座(7),其特征在于:所述燃烧室(1)的顶部中间固定连接有净化室(11),所述净化室(11)的内部固定连接有过滤网板(17)和活性炭板(16),所述过滤网板(17)的底部一侧固定安装有电动伸缩杆(18),所述电动伸缩杆(18)的输出杆固定连接有清理毛刷(19),所述净化室(11)的顶部一侧固定连接有回收筒(12),所述回收筒(12)的内部固定连接有回收管(15)。

2. 根据权利要求1所述的一种高温气化低氧燃烧装置,其特征在于:所述回收管(15)的顶部固定连接有进液管(13),所述回收管(15)的底部固定连接有出液管(14),所述进液管(13)和出液管(14)的管口端均设置有管盖。

3. 根据权利要求1所述的一种高温气化低氧燃烧装置,其特征在于:所述回收筒(12)呈S形设置,所述回收管(15)呈波浪形设置。

4. 根据权利要求1所述的一种高温气化低氧燃烧装置,其特征在于:所述燃烧室(1)内壁的底端一侧固定安装有转动架(4),所述转动架(4)与支撑座(3)的底部一侧转动连接,所述燃烧室(1)内壁的底端另一侧固定安装有液压缸(8),所述液压缸(8)的输出杆通过转动块与支撑座(3)的底部另一侧转动连接,所述燃烧室(1)内壁的底端靠近液压缸(8)的一侧放置有废料箱(9)。

5. 根据权利要求4所述的一种高温气化低氧燃烧装置,其特征在于:所述出氧机构包括固定安装于支撑座(3)顶部一侧的供养管(6),所述供养管(6)上固定安装有若干个喷气嘴,所述燃烧室(1)的外部一侧固定安装有供氧机,所述供氧机的一侧通过管道与供养管(6)连接。

6. 根据权利要求1所述的一种高温气化低氧燃烧装置,其特征在于:所述燃烧室(1)靠近废料箱(9)的一侧设置有燃烧门(10)。

## 一种高温气化低氧燃烧装置

### 技术领域

[0001] 本实用新型涉及燃烧装置技术领域,具体为一种高温气化低氧燃烧装置。

### 背景技术

[0002] 目前国内城市生活垃圾处理大多集中有填埋和焚烧两种处理方法,填埋不仅占用大量土地,而且并没有处理掉垃圾,只是暂时储存,垃圾焚烧作为实现城市生活垃圾减量化、无害化和资源化处理的有效手段在我国得到越来越广泛的应用,特别是在大中城市和沿海地区,由于垃圾填埋用地越来越难以寻觅,填埋场渗沥液处理困难,一般对垃圾的焚烧是通过放入到燃烧室或锅炉内加氧气进行高温燃烧。但是现有垃圾焚烧装置的净化效果差,对环境、居民生活造成危害,且对烟气中的热量无法进行有效的回收利用,浪费了能源。

### 实用新型内容

[0003] 本实用新型的目的在于提供一种高温气化低氧燃烧装置,以解决上述背景技术中提出的问题。

[0004] 为实现上述目的,本实用新型提供如下技术方案:一种高温气化低氧燃烧装置,包括燃烧室,所述燃烧室的顶部一侧固定连接进料筒,所述燃烧室的内部中部设置有支撑座,所述支撑座的顶部设置有炉排和出氧机构,所述炉排的顶部设置有燃烧座,所述燃烧室的顶部中间固定连接净化室,所述净化室的内部固定连接过滤网板和活性炭板,所述过滤网板的底部一侧固定安装有电动伸缩杆,所述电动伸缩杆的输出杆固定连接清理毛刷,所述净化室的顶部一侧固定连接回收筒,所述回收筒的内部固定连接回收管。

[0005] 优选的,所述回收管的顶部固定连接进液管,所述回收管的底部固定连接出液管,所述进液管和出液管的管口端均设置有管盖。

[0006] 优选的,所述回收筒呈S形设置,所述回收管呈波浪形设置。

[0007] 优选的,所述燃烧室内壁的底端一侧固定安装有转动架,所述转动架与支撑座的底部一侧转动连接,所述燃烧室内壁的底端另一侧固定安装有液压缸,所述液压缸的输出杆通过转动块与支撑座的底部另一侧转动连接,所述燃烧室内壁的底端靠近液压缸的一侧放置有废料箱。

[0008] 优选的,所述出氧机构包括固定安装于支撑座顶部一侧的供养管,所述供养管上固定安装有若干个喷气嘴,所述燃烧室的外部一侧固定安装有供氧机,所述供氧机的一侧通过管道与供养管连接。

[0009] 优选的,所述燃烧室靠近废料箱的一侧设置有燃烧门。

[0010] 与现有技术相比,本实用新型的有益效果是:

[0011] 本实用新型通过燃烧室、进料筒、支撑座、转动架、炉排、供养管、燃烧座、液压缸、废料箱、燃烧门、净化室、回收筒、进液管、出液管、回收管、活性炭板、过滤网板、电动伸缩杆、清理毛刷的配合,通过过滤网板对烟气中的飞灰滞留,阻止飞灰了进入到回收筒内,在通过活性炭板对过滤后的烟气进行净化,使用一段时间后,控制电动伸缩杆一侧的清理毛

刷对过滤网板上的杂质进行清理,避免过滤网板上被堵住,从而保持了对烟气的净化效果,对烟气的净化效果好,最后烟气进入到回收筒中,烟气中的热量与回收管进行充分的接触,对回收管内中的水进行了加热,从而有效利用烟气中的热量,余热回收效果好。

### 附图说明

[0012] 图1为本实用新型整体的结构示意图;

[0013] 图2为本实用新型回收管的结构示意图;

[0014] 图3为图1中A处的放大结构示意图。

[0015] 图中:1、燃烧室;2、进料筒;3、支撑座;4、转动架;5、炉排;6、供养管;7、燃烧座;8、液压缸;9、废料箱;10、燃烧门;11、净化室;12、回收筒;13、进液管;14、出液管;15、回收管;16、活性炭板;17、过滤网板;18、电动伸缩杆;19、清理毛刷。

### 具体实施方式

[0016] 下面将结合本实用新型实施例中的附图,对本实用新型实施例中的技术方案进行清楚、完整地描述,显然,所描述的实施例仅仅是本实用新型一部分实施例,而不是全部的实施例。基于本实用新型中的实施例,本领域普通技术人员在没有做出创造性劳动前提下所获得的所有其他实施例,都属于本实用新型保护的范围。

[0017] 请参阅图1-3,本实用新型提供技术方案:一种高温气化低氧燃烧装置,包括燃烧室1,燃烧室1的顶部一侧固定连接进料筒2,燃烧室1的内部中部设置有支撑座3,支撑座3的顶部设置有炉排5和出氧机构,炉排5的顶部设置有燃烧座7,进一步地,进料筒2的顶端设置有密封盖,进料筒2的底端贯穿至燃烧室1的内部顶端且对准燃烧座7,燃烧室1的顶部中间固定连接净化室11,进一步地,净化室11的底端贯穿至燃烧室1的内部,净化室11的内部固定连接过滤网板17和活性炭板16,进一步地,过滤网板17位于活性炭板的下方,过滤网板17的底部一侧固定安装有电动伸缩杆18,电动伸缩杆18的输出杆固定连接清理毛刷19,进一步地,清理毛刷19的顶端与过滤网板17的底部相接触,则可通过清理毛刷19对过滤网板17上的杂质进行有效的清理,净化室11的顶部一侧固定连接回收筒12,回收筒12的内部固定连接回收管15,进一步地,回收筒12的底端贯穿至燃烧室1的内部。

[0018] 其中,回收管15的顶部固定连接进液管13,回收管15的底部固定连接出液管14,进液管13和出液管14的管口端均设置有管盖,进一步地,进液管13的顶端贯穿至回收筒12的上方,出液管14的底端贯穿至回收筒12的下方,通过进液管13注入水到回收管15的内部,通过出液管14将回收筒12内部。

[0019] 其中,回收筒12呈S形设置,回收管15呈波浪形设置,进一步地,通过回收筒12的形状设置可以延长烟气从回收筒12出去的时间,通过回收管15的形状设置可使得烟气充分的与回收管15,通过余热回收效率。

[0020] 其中,燃烧室1内壁的底端一侧固定安装有转动架4,转动架4与支撑座3的底部一侧转动连接,燃烧室1内壁的底端另一侧固定安装有液压缸8,液压缸8的输出杆通过转动块与支撑座3的底部另一侧转动连接,燃烧室1内壁的底端靠近液压缸8的一侧放置有废料箱9,进一步地,通过控制液压缸8的输出轴带动支撑座3进行移动,使得支撑座3角度发生改变,使得燃烧后的废料能够落入到废料箱9内部中。

[0021] 其中,所出氧机构包括固定安装于支撑座3顶部一侧的供养管6,供养管6上固定安装有若干个喷气嘴,燃烧室1的外部一侧固定安装有供氧机,供氧机的一侧通过管道与供养管6连接,进一步地,通过供养机、供养管6和喷气嘴的配合可对炉排5供养,使得炉排5的燃烧效果好。

[0022] 其中,燃烧室1靠近废料箱9的一侧设置有燃烧门10,进一步地,通过打开燃烧门10,可便于取出废料箱9对内部的废料进行清理。

[0023] 工作原理:在使用时,通过进液管13注入水到回收管15的内部,垃圾废料从进料筒2通入到燃烧室1内部的燃烧座7上,垃圾废料倒入完成后通过密封盖将进料筒2顶端封住,通过出氧机构和炉排5的配合对垃圾废料进行燃烧,燃烧后的物料产生的烟气进入到净化室11中,通过过滤网板17对烟气中的飞灰滞留,阻止飞灰了进入到回收筒12内,在通过活性炭板16对过滤后的烟气进行净化,使用一段时间后,控制电动伸缩杆18一侧的清理毛刷19对过滤网板17上的杂质进行清理,避免过滤网板17上被堵住,从而保持了对烟气的净化效果,对烟气的净化效果好,最后烟气进入到回收筒12中,烟气中的热量与回收管15进行充分的接触,对回收管15内中的水进行了加热,从而有效利用烟气中的热量,余热回收效果好。

[0024] 尽管已经示出和描述了本实用新型的实施例,对于本领域的普通技术人员而言,可以理解在不脱离本实用新型的原理和精神的情况下可以对这些实施例进行多种变化、修改、替换和变型,本实用新型的范围由所附权利要求及其等同物限定。

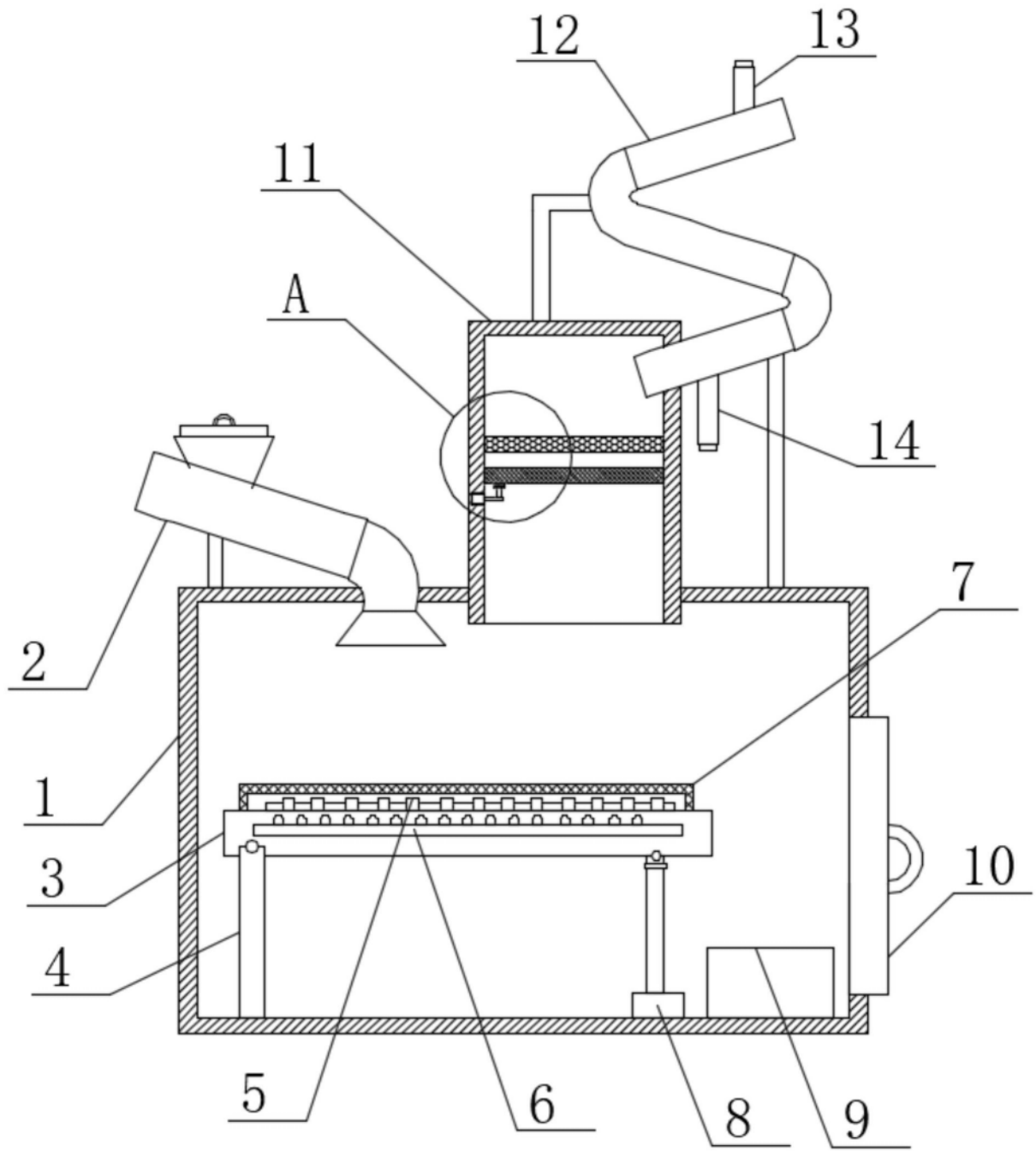


图1

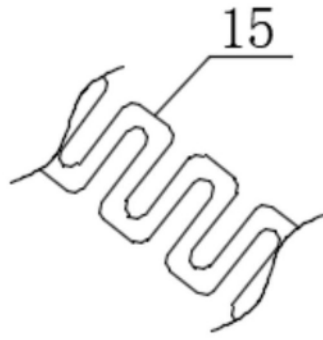


图2

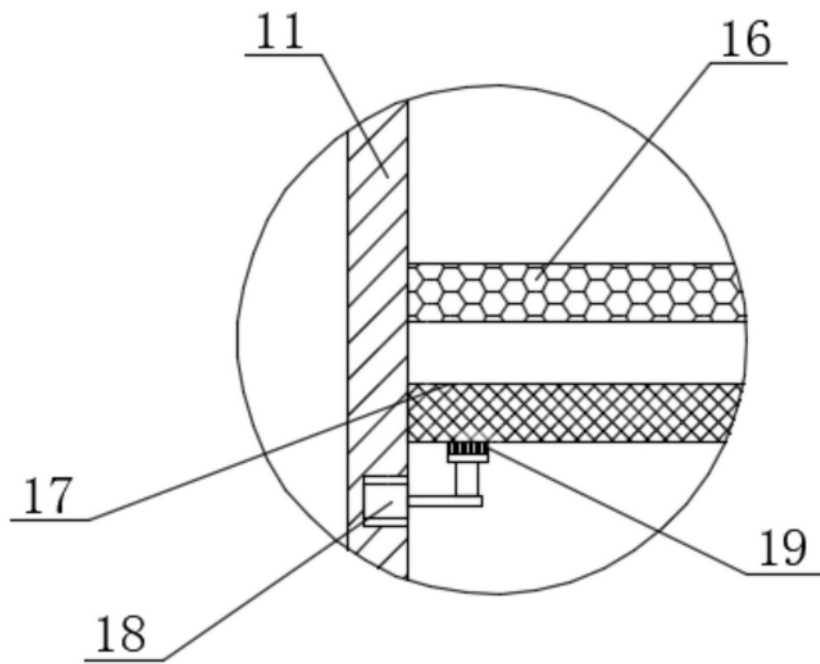


图3