

(12) NACH DEM VERTRAG ÜBER DIE INTERNATIONALE ZUSAMMENARBEIT AUF DEM GEBIET DES PATENTWESENS (PCT) VERÖFFENTLICHTE INTERNATIONALE ANMELDUNG

(19) Weltorganisation für geistiges Eigentum
Internationales Büro



(43) Internationales Veröffentlichungsdatum
1. Juni 2006 (01.06.2006)

PCT

(10) Internationale Veröffentlichungsnummer
WO 2006/056566 A3

(51) Internationale Patentklassifikation:

G06F 19/00 (2006.01) A61B 6/10 (2006.01)
A61B 6/03 (2006.01) H05G 1/46 (2006.01)

(21) Internationales Aktenzeichen: PCT/EP2005/056125

(22) Internationales Anmeldedatum:
21. November 2005 (21.11.2005)

(25) Einreichungssprache: Deutsch

(26) Veröffentlichungssprache: Deutsch

(30) Angaben zur Priorität:
10 2004 057 002.7
25. November 2004 (25.11.2004) DE

(71) Anmelder (für alle Bestimmungsstaaten mit Ausnahme von US): SIEMENS AKTIENGESELLSCHAFT [DE/DE];
Wittelsbacherplatz 2, 80333 München (DE).

(72) Erfinder; und

(75) Erfinder/Anmelder (nur für US): STREUBEL, Wolfgang [DE/DE]; Am Schellenberg 13, 91301 Forchheim (DE).

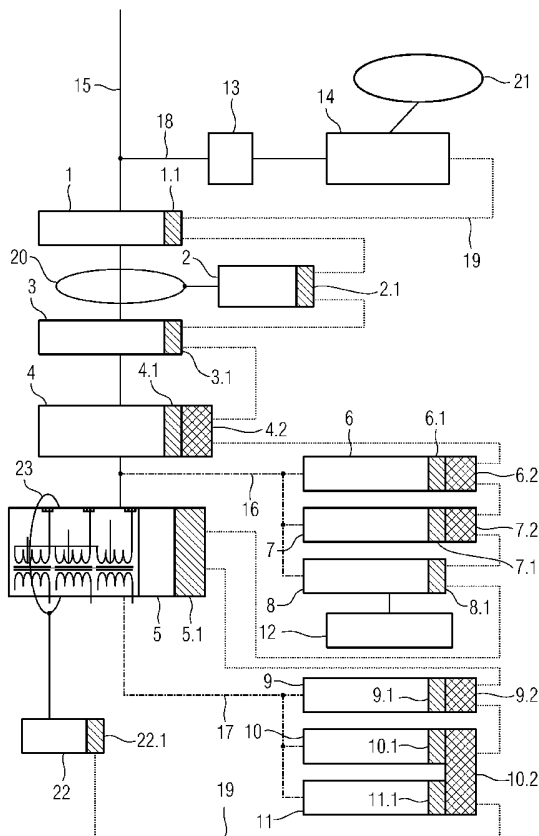
(74) Gemeinsamer Vertreter: SIEMENS AKTIENGESELLSCHAFT; Postfach 22 16 34, 80506 München (DE).

(81) Bestimmungsstaaten (soweit nicht anders angegeben, für jede verfügbare nationale Schutzrechtsart): AE, AG, AL, AM, AT, AU, AZ, BA, BB, BG, BR, BW, BY, BZ, CA, CH, CN, CO, CR, CU, CZ, DE, DK, DM, DZ, EC, EE, EG, ES, FI, GB, GD, GE, GH, GM, HR, HU, ID, IL, IN, IS, JP, KE, KG, KM, KN, KP, KR, KZ, LC, LK, LR, LS, LT, LU, LV, LY, MA, MD, MG, MK, MN, MW, MX, MZ, NA, NG, NI, NO, NZ, OM, PG, PH, PL, PT, RO, RU, SC, SD, SE, SG, SK, SL, SM, SY, TJ, TM, TN, TR, TT, TZ, UA, UG, US, UZ, VC, VN, YU, ZA, ZM, ZW.

[Fortsetzung auf der nächsten Seite]

(54) Title: MEDICAL DIAGNOSTIC AND/OR THERAPEUTIC SYSTEM AND METHOD FOR OPERATING THE SAME

(54) Bezeichnung: MEDIZINISCHES DIAGNOSE- UND/ODER THERAPIESYSTEM UND VERFAHREN ZU DESSEN BETRIEB



(57) Abstract: The invention relates to a medical diagnostic and/or therapeutic system and to a method for operating the same. Said system is characterized in that available protective devices (1-11, 22) are provided with signaling modules (6.1 - 11.1, 22.1) and control lines (19) are connected to a higher-order central control system (14) which immediately stores activation of a protective device (1-11, 22) in a logfile and signals this event to a service station via a connection to a communications network (21).

(57) Zusammenfassung: Die Erfindung betrifft ein medizinisches Diagnose- und/oder Therapiesystem und ein Verfahren zu dessen Betrieb, wobei vorhandene Schutzvorrichtungen (1-11, 22) über Meldemodule (6.1 - 11.1, 22.1) verfügen und Kontrollverbindungen (19) zu einem übergeordneten zentralen Kontrollsystem (14) vorliegen, welches die Aktivierung einer Schutzvorrichtung (1-11, 22) unverzüglich in einer Log-Datei abspeichert und über eine Anbindung an ein Kommunikationsnetz (21) dieses Ereignis an eine Servicestation meldet.

WO 2006/056566 A3



(84) **Bestimmungsstaaten** (*soweit nicht anders angegeben, für jede verfügbare regionale Schutzrechtsart*): ARIPO (BW, GH, GM, KE, LS, MW, MZ, NA, SD, SL, SZ, TZ, UG, ZM, ZW), eurasisches (AM, AZ, BY, KG, KZ, MD, RU, TJ, TM), europäisches (AT, BE, BG, CH, CY, CZ, DE, DK, EE, ES, FI, FR, GB, GR, HU, IE, IS, IT, LT, LU, LV, MC, NL, PL, PT, RO, SE, SI, SK, TR), OAPI (BF, BJ, CF, CG, CI, CM, GA, GN, GQ, GW, ML, MR, NE, SN, TD, TG).

Veröffentlicht:

— *mit internationalem Recherchenbericht*

(88) **Veröffentlichungsdatum des internationalen**

Recherchenberichts:

28. Dezember 2006

Zur Erklärung der Zweibuchstaben-Codes und der anderen Abkürzungen wird auf die Erklärungen ("Guidance Notes on Codes and Abbreviations") am Anfang jeder regulären Ausgabe der PCT-Gazette verwiesen.

INTERNATIONAL SEARCH REPORT

International application No
PCT/EP2005/056125

A. CLASSIFICATION OF SUBJECT MATTER
INV. A61B6/03 A61B6/10 G06F19/00 H05G1/46

According to International Patent Classification (IPC) or to both national classification and IPC

B. FIELDS SEARCHED

Minimum documentation searched (classification system followed by classification symbols)

A61B G06F G05B H05G

Documentation searched other than minimum documentation to the extent that such documents are included in the fields searched

Electronic data base consulted during the international search (name of data base and, where practical, search terms used)

EPO-Internal, WPI Data, PAJ

C. DOCUMENTS CONSIDERED TO BE RELEVANT

Category*	Citation of document, with indication, where appropriate, of the relevant passages	Relevant to claim No.
X	US 4 853 946 A (ELLIOTT ET AL) 1 August 1989 (1989-08-01) column 1, line 45 - column 8, line 10; figure 1	1-21
X	EP 1 058 191 A (GE MEDICAL SYSTEMS SA) 6 December 2000 (2000-12-06) paragraph [0003] - paragraph [0028]; figures 1-4	1-21
X	WO 03/005264 A (HITACHI MEDICAL CORPORATION; NAGAOKA, TAKAYUKI; IGETA, YOSHIKAZU) 16 January 2003 (2003-01-16) paragraph [0021] - paragraph [0085] -/--	1-21

Further documents are listed in the continuation of Box C.

See patent family annex.

* Special categories of cited documents:

A document defining the general state of the art which is not considered to be of particular relevance

E earlier document but published on or after the international filing date

L document which may throw doubts on priority claim(s) or which is cited to establish the publication date of another citation or other special reason (as specified)

O document referring to an oral disclosure, use, exhibition or other means

P document published prior to the international filing date but later than the priority date claimed

T later document published after the international filing date or priority date and not in conflict with the application but cited to understand the principle or theory underlying the invention

X document of particular relevance; the claimed invention cannot be considered novel or cannot be considered to involve an inventive step when the document is taken alone

Y document of particular relevance; the claimed invention cannot be considered to involve an inventive step when the document is combined with one or more other such documents, such combination being obvious to a person skilled in the art.

G document member of the same patent family

Date of the actual completion of the international search

21 September 2006

Date of mailing of the international search report

29/09/2006

Name and mailing address of the ISA/

European Patent Office, P.B. 5818 Patentlaan 2
NL - 2280 HV Rijswijk
Tel. (+31-70) 340-2040, Tx. 31 651 epo nl,
Fax: (+31-70) 340-3016

Authorized officer

Neef, Tatjana

INTERNATIONAL SEARCH REPORT

International application No
PCT/EP2005/056125

G(Continuation). DOCUMENTS CONSIDERED TO BE RELEVANT		
Category*	Citation of document, with indication, where appropriate, of the relevant passages	Relevant to claim No.
	& US 2004/236610 A1 (NAGAOKA TAKAYUKI ET AL) 25 November 2004 (2004-11-25) paragraph [0005] - paragraph [0012]; figures 1-7 paragraph [0021] - paragraph [0085]	
A	US 2003/101375 A1 (HOHN WILFRIED) 29 May 2003 (2003-05-29) paragraph [0005] - paragraph [0024]	1-21
A	US 2004/153862 A1 (GRELLMANN REINHOLD G ET AL) 5 August 2004 (2004-08-05) paragraph [0018] - paragraph [0042]; figures 1-13	1-21
A	DE 41 02 728 A1 (SIEMENS AG, 8000 MUENCHEN, DE) 14 August 1991 (1991-08-14) column 1, line 1 - column 2, line 55	1,2,10, 15,16

INTERNATIONAL SEARCH REPORT

Information on patent family members

International application No
PCT/EP2005/056125

Patent document cited in search report	A	Publication date	Patent family member(s)	Publication date
US 4853946	A	01-08-1989	NONE	
EP 1058191	A	06-12-2000	DE 60019491 D1	25-05-2005
			DE 60019491 T2	23-02-2006
			FR 2794545 A1	08-12-2000
			JP 2001034676 A	09-02-2001
			US 6453004 B1	17-09-2002
WO 03005264	A	16-01-2003	CN 1522420 A	18-08-2004
			JP 2003016212 A	17-01-2003
			US 2004236610 A1	25-11-2004
US 2004236610	A1	25-11-2004	CN 1522420 A	18-08-2004
			WO 03005264 A1	16-01-2003
			JP 2003016212 A	17-01-2003
US 2003101375	A1	29-05-2003	DE 10150427 A1	30-04-2003
			JP 2003175014 A	24-06-2003
US 2004153862	A1	05-08-2004	WO 0170100 A2	27-09-2001
			EP 1235510 A2	04-09-2002
			JP 2003527184 T	16-09-2003
DE 4102728	A1	14-08-1991	NONE	

INTERNATIONALER RECHERCHENBERICHT

Internationales Aktenzeichen

PCT/EP2005/056125

A. KLASSIFIZIERUNG DES ANMELDUNGSGEGENSTANDES

INV. A61B6/03 A61B6/10 G06F19/00 H05G1/46

Nach der Internationalen Patentklassifikation (IPC) oder nach der nationalen Klassifikation und der IPC

B. RECHERCHIERTE GEBIETE

Recherchiertes Mindestprüfstoff (Klassifikationssystem und Klassifikationssymbole)

A61B G06F G05B H05G

Recherchierte, aber nicht zum Mindestprüfstoff gehörende Veröffentlichungen, soweit diese unter die recherchierten Gebiete fallen

Während der internationalen Recherche konsultierte elektronische Datenbank (Name der Datenbank und evtl. verwendete Suchbegriffe)

EPO-Internal, WPI Data, PAJ

C. ALS WESENTLICH ANGESEHENE UNTERLAGEN

Kategorie*	Bezeichnung der Veröffentlichung, soweit erforderlich unter Angabe der in Betracht kommenden Teile	Betr. Anspruch Nr.
X	US 4 853 946 A (ELLIOTT ET AL) 1. August 1989 (1989-08-01) Spalte 1, Zeile 45 - Spalte 8, Zeile 10; Abbildung 1	1-21
X	EP 1 058 191 A (GE MEDICAL SYSTEMS SA) 6. Dezember 2000 (2000-12-06) Absatz [0003] - Absatz [0028]; Abbildungen 1-4	1-21
X	WO 03/005264 A (HITACHI MEDICAL CORPORATION; NAGAOKA, TAKAYUKI; IGETA, YOSHIKAZU) 16. Januar 2003 (2003-01-16) Absatz [0021] - Absatz [0085] -/--	1-21

Weitere Veröffentlichungen sind der Fortsetzung von Feld C zu entnehmen Siehe Anhang Patentfamilie

- * Besondere Kategorien von angegebenen Veröffentlichungen :
- *A* Veröffentlichung, die den allgemeinen Stand der Technik definiert, aber nicht als besonders bedeutsam anzusehen ist
- *E* älteres Dokument, das jedoch erst am oder nach dem internationalen Anmeldedatum veröffentlicht worden ist
- *L* Veröffentlichung, die geeignet ist, einen Prioritätsanspruch zweifelhaft erscheinen zu lassen, oder durch die das Veröffentlichungsdatum einer anderen im Recherchenbericht genannten Veröffentlichung belegt werden soll oder die aus einem anderen besonderen Grund angegeben ist (wie ausgeführt)
- *O* Veröffentlichung, die sich auf eine mündliche Offenbarung, eine Benutzung, eine Ausstellung oder andere Maßnahmen bezieht
- *P* Veröffentlichung, die vor dem internationalen Anmeldedatum, aber nach dem beanspruchten Prioritätsdatum veröffentlicht worden ist
- *T* Spätere Veröffentlichung, die nach dem internationalen Anmeldedatum oder dem Prioritätsdatum veröffentlicht worden ist und mit der Anmeldung nicht kollidiert, sondern nur zum Verständnis des der Erfindung zugrundeliegenden Prinzips oder der ihr zugrundeliegenden Theorie angegeben ist
- *X* Veröffentlichung von besonderer Bedeutung; die beanspruchte Erfindung kann allein aufgrund dieser Veröffentlichung nicht als neu oder auf erfinderischer Tätigkeit beruhend betrachtet werden
- *Y* Veröffentlichung von besonderer Bedeutung; die beanspruchte Erfindung kann nicht als auf erfinderischer Tätigkeit beruhend betrachtet werden, wenn die Veröffentlichung mit einer oder mehreren anderen Veröffentlichungen dieser Kategorie in Verbindung gebracht wird und diese Verbindung für einen Fachmann naheliegend ist
- *Z* Veröffentlichung, die Mitglied derselben Patentfamilie ist

Datum des Abschlusses der internationalen Recherche	Absenddatum des internationalen Recherchenberichts
21. September 2006	29/09/2006
Name und Postanschrift der Internationalen Recherchenbehörde Europäisches Patentamt, P.B. 5618 Patentlaan 2 NL - 2280 HV Rijswijk Tel. (+31-70) 340-2040, Tx. 31 651 epo nl, Fax: (+31-70) 340-3016	Bevollmächtigter Bediensteter Neef, Tatjana

INTERNATIONALER RECHERCHENBERICHT

Internationales Aktenzeichen
PCT/EP2005/056125

C. (Fortsetzung) ALS WESENTLICH ANGESEHENE UNTERLAGEN

Kategorie*	Bezeichnung der Veröffentlichung, soweit erforderlich unter Angabe der in Betracht kommenden Teile	Betr. Anspruch Nr.
	& US 2004/236610 A1 (NAGAOKA TAKAYUKI ET AL) 25. November 2004 (2004-11-25) Absatz [0005] - Absatz [0012]; Abbildungen 1-7 Absatz [0021] - Absatz [0085]	
A	US 2003/101375 A1 (HOHN WILFRIED) 29. Mai 2003 (2003-05-29) Absatz [0005] - Absatz [0024]	1-21
A	US 2004/153862 A1 (GRELLMANN REINHOLD G ET AL) 5. August 2004 (2004-08-05) Absatz [0018] - Absatz [0042]; Abbildungen 1-13	1-21
A	DE 41 02 728 A1 (SIEMENS AG, 8000 MUENCHEN, DE) 14. August 1991 (1991-08-14) Spalte 1, Zeile 1 - Spalte 2, Zeile 55	1,2,10,15,16

INTERNATIONALER RECHERCHENBERICHT

Angaben zu Veröffentlichungen, die zur selben Patentfamilie gehören

Internationales Aktenzeichen

PCT/EP2005/056125

Im Recherchenbericht angeführtes Patentdokument	Datum der Veröffentlichung	Mitglied(er) der Patentfamilie	Datum der Veröffentlichung
US 4853946	A	01-08-1989	KEINE
EP 1058191	A	06-12-2000	DE 60019491 D1 25-05-2005 DE 60019491 T2 23-02-2006 FR 2794545 A1 08-12-2000 JP 2001034676 A 09-02-2001 US 6453004 B1 17-09-2002
WO 03005264	A	16-01-2003	CN 1522420 A 18-08-2004 JP 2003016212 A 17-01-2003 US 2004236610 A1 25-11-2004
US 2004236610	A1	25-11-2004	CN 1522420 A 18-08-2004 WO 03005264 A1 16-01-2003 JP 2003016212 A 17-01-2003
US 2003101375	A1	29-05-2003	DE 10150427 A1 30-04-2003 JP 2003175014 A 24-06-2003
US 2004153862	A1	05-08-2004	WO 0170100 A2 27-09-2001 EP 1235510 A2 04-09-2002 JP 2003527184 T 16-09-2003
DE 4102728	A1	14-08-1991	KEINE