



(12) 实用新型专利

(10) 授权公告号 CN 203145108 U

(45) 授权公告日 2013. 08. 21

(21) 申请号 201320103359. 2

(22) 申请日 2013. 03. 07

(73) 专利权人 陈科

地址 315000 浙江省宁波市海曙区柳西新村
11幢15号402室

(72) 发明人 陈科

(51) Int. Cl.

E03C 1/12(2006. 01)

E03C 1/264(2006. 01)

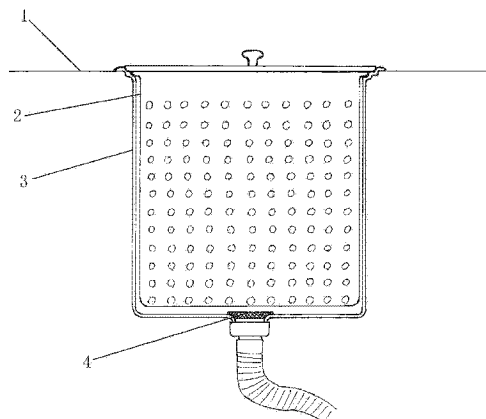
权利要求书1页 说明书1页 附图1页

(54) 实用新型名称

设置在厨柜台面板上的垃圾存放装置

(57) 摘要

一种设置在厨柜台面板上的垃圾存放装置，是在厨柜台面板上设有落水罐，该落水罐底部设有下水口，该下水口与下水管连接；所述落水罐内设有提笼。人们可将洗菜、洗鱼等产生的食物垃圾直接放入落水罐中的提笼内，食物垃圾中的水会流出提笼经落水罐下水口后流入下水管道。因提笼比较大，能放较多的垃圾，一般家庭基本上可将一天烧菜烧饭所产生的食物垃圾全都放入提笼内，当提笼内的垃圾晾得比较干时，可将该垃圾倒入厨房间垃圾桶中的垃圾袋内，因食物垃圾已自动沥水晾干，所以不会产生漏水、渗水现象。因提笼可反复使用，从而节省了使用及处置垃圾袋的成本。



1. 一种设置在厨柜台面板上的垃圾存放装置,其特征是:在厨柜台面板上设有落水罐,该落水罐上口与台面板表面齐平,该落水罐底部设有下水口,该下水口上设有过滤网,该下水口与下水管连接;所述落水罐内设有提笼,所述落水罐设有盖子。

设置在厨柜台面板上的垃圾存放装置

[0001] 技术领域 本实用新型是涉及一种装置,具体是涉及一种设置在厨柜台面板上的垃圾存放装置。

[0002] 背景技术 有不少家庭在厨柜台面板上设有垃圾桶(该垃圾桶的口部与台面表面基本齐平),人们可将洗菜、洗鱼等产生的食物垃圾方便快捷地放入该垃圾桶中的垃圾袋内,但在食物垃圾放入垃圾桶时,会将一些水带入垃圾桶或垃圾袋内,放入的食物垃圾越多,带入的水也越多,有些垃圾袋会漏水,人们将该垃圾袋拿到外面去时,垃圾袋的水会滴入厨房间或客厅及楼梯等地方;如将该垃圾袋放入厨房间的另外大垃圾袋内,水则会漏入大垃圾袋内,万一大垃圾袋有破损,同样会产生垃圾袋的水滴入厨房间或客厅及楼梯等现象,从而产生不卫生现象。另外,一般情况下,人们会将装有食物垃圾的上述垃圾袋(该垃圾袋装的垃圾相对较少)放入厨房间的另外大垃圾袋内后再一起处理,从而产生重复使用垃圾袋现象,增加了家庭使用及以后垃圾厂等处置垃圾袋的成本。

[0003] 发明内容 本实用新型目的:是为解决上述问题而提供一种设置在厨柜台面板上的垃圾存放装置。

[0004] 本实用新型采用的技术方案是:在厨柜台面板上设有落水罐,该落水罐上口与台面表面齐平,该落水罐底部设有下水口,该下水口上设有过滤网,该下水口与下水管连接;所述落水罐内设有提笼,所述落水罐设有盖子。

[0005] 本实用新型的有益效果:本实用新型能使存放的食物垃圾自动沥水晾干,晾干后的垃圾放入厨房间垃圾桶中的垃圾袋内后不会产生漏水、渗水现象。设置的提笼可反复使用,从而节省了使用及处置垃圾袋的成本。本实用新型使用及清洗都很方便。

[0006] 附图说明 图1为本实用新型结构示意图。

[0007] 具体实施方式 现结合附图对本实用新型作进一步叙述。

[0008] 如图1所示,图中1.厨柜台面板、2.提笼、3.落水罐、4.过滤网。

[0009] 在厨柜台面板1上设有落水罐3,该落水罐3上口与台面1表面齐平,该落水罐3底部设有下水口,该下水口上设有过滤网4,该下水口与下水管连接;所述落水罐3内设有提笼2,所述落水罐3设有盖子。

[0010] 人们可将洗菜、洗鱼等产生的食物垃圾直接放入落水罐3中的提笼2内,食物垃圾中的水会流出提笼2经落水罐3下水口后流入下水管道。因提笼2比较大,能放较多的垃圾,一般成员不多的家庭基本上可将一天烧菜烧饭所产生的食物垃圾全都放入提笼2内,在晚上或其它时间,当提笼2内的垃圾比较干时,即可将提笼2内的垃圾倒入放在厨房间垃圾桶中的垃圾袋内后一起拿到外面去。

[0011] 过滤网4的设置,可预防万一有较大垃圾掉入落水罐3时不会进入下水管道。

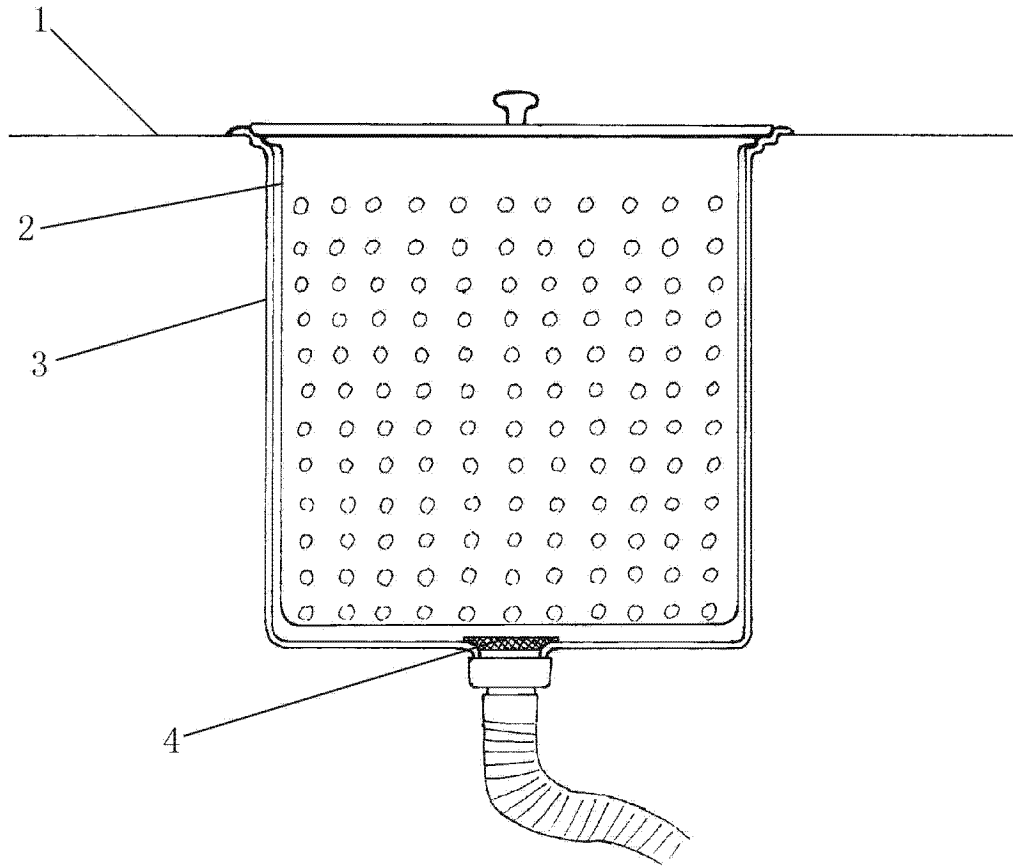


图 1