



(12) 发明专利申请

(10) 申请公布号 CN 118846949 A

(43) 申请公布日 2024. 10. 29

(21) 申请号 202411336709.9

B01F 31/85 (2022.01)

(22) 申请日 2024.09.25

B01F 101/06 (2022.01)

(71) 申请人 福建正味生物科技有限公司

地址 350015 福建省福州市福州保税区10号小区1#、2#楼(自贸试验区内)

(72) 发明人 李祥勇 刘玉钗 刘家光 林幼红
高丽明 王丽 吕旭聪

(74) 专利代理机构 北京易捷胜知识产权代理有限公司 11613

专利代理师 林振杰

(51) Int. Cl.

B01F 35/95 (2022.01)

B01F 35/12 (2022.01)

B01F 35/11 (2022.01)

B01F 31/80 (2022.01)

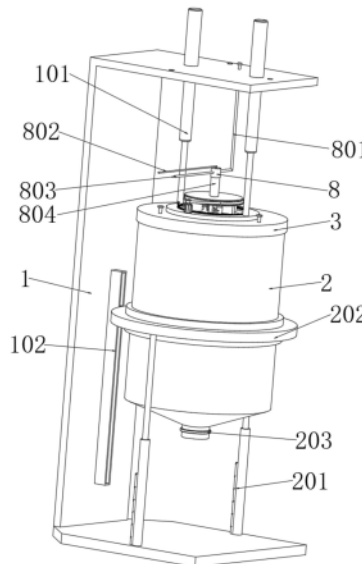
权利要求书2页 说明书6页 附图9页

(54) 发明名称

一种利用超声波辅助装置制备高效增香剂的制备方法

(57) 摘要

本发明公开了一种利用超声波辅助装置制备高效增香剂的制备方法,涉及增香剂制备技术领域,该方法以制备装置为基础,所述制备装置包括支撑立架以及反应罐,所述支撑立架的顶部安装有低温搅拌组件;所述利用超声波辅助装置制备高效增香剂的制备方法包括以下步骤:步骤一:将制备增香剂所需的原料依次加入反应罐中;步骤二:利用低温搅拌组件对反应罐内部的原料进行低温搅拌处理;步骤三:低温搅拌完成后,利用刮料组件和喷淋组件对搅拌竖板进行清理;步骤四:将反应罐的高度进行下降,对物料进行下料处理;本发明的低温搅拌组件可避免在搅拌过程中,挥发性原料出现大量挥发的现象;设置的刮框,能够对搅拌竖板的外壁进行刮动,去除附着的杂质。



1. 一种利用超声波辅助装置制备高效增香剂的制备方法,该方法以制备装置为基础,其特征在于,所述制备装置包括支撑立架(1)以及反应罐(2),所述支撑立架(1)的顶部安装有低温搅拌组件,所述低温搅拌组件包括与反应罐(2)相适配的密闭盖(3),且密闭盖(3)设置有一体结构的安装端(302),所述安装端(302)内转动安装有转动端板(303),且转动端板(303)上固定贯穿有多个等距离分布的搅拌竖板(304),多个所述搅拌竖板(304)的顶端共同固定安装有端腔环块(902),所述密闭盖(3)的圆心处设置有刮料组件,搅拌竖板(304)上设置有喷淋组件,所述密闭盖(3)在竖直方向上滑动安装有多个等距离分布的滑杆(6),且多个滑杆(6)的底部安装有超声波辅助组件,所述刮料组件包括转动安装于转动端板(303)上的往复螺杆(4),所述转动端板(303)上固定有安装块(501),且安装块(501)转动安装有横轴(5),所述横轴(5)的一端与往复螺杆(4)顶部均固定安装有相互啮合的传动锥形齿(503),横轴(5)的另一端固定安装有齿轮(502),所述安装端(302)上固定安装有齿环(301),且齿轮(502)与齿环(301)相互啮合,所述往复螺杆(4)上安装有相适配的往复轴套(7),且往复轴套(7)的外周壁上固定连接有多个等距离分布的端杆(701),每个所述端杆(701)的端部均固定安装有刮框(703),且刮框(703)与搅拌竖板(304)外壁滑动连接,所述往复螺杆(4)底端固定连接有多个等距离分布的搅拌叶(401);

所述一种利用超声波辅助装置制备高效增香剂的制备方法包括以下步骤:

步骤一:将制备增香剂所需的原料依次加入反应罐(2)中,原料具体为乙基麦芽酚80-90%、呋喃酮5-10%、甲基环戊稀醇酮0.5-1%;

步骤二:加入清水,使物料的固液质量比为1:2-3,利用低温搅拌组件对反应罐(2)内部的原料进行低温搅拌处理;

步骤三:低温搅拌完成后,利用刮料组件和喷淋组件对搅拌竖板(304)进行清理;

步骤四:将反应罐(2)的高度进行下降,对物料进行下料处理。

2. 根据权利要求1所述的一种利用超声波辅助装置制备高效增香剂的制备方法,其特征在于:所述端腔环块(902)的顶端固定连通有母管(804),且母管(804)的顶端转动安装有端筒(8),所述端筒(8)的外周壁一侧固定连接有限位导杆(801),且限位导杆(801)的端部与支撑立架(1)的顶端滑动连接。

3. 根据权利要求2所述的一种利用超声波辅助装置制备高效增香剂的制备方法,其特征在于:所述端筒(8)的一侧固定连通有进液管(803),且端筒(8)的顶部固定有出液管(802),所述进液管(803)和出液管(802)的端部通过波纹软管共同固定连通有外接循环冷却水系统。

4. 根据权利要求3所述的一种利用超声波辅助装置制备高效增香剂的制备方法,其特征在于:所述母管(804)的内周壁一端固定安装有斗状端(14),多个所述搅拌竖板(304)的内部均开设有折状水冷腔(305),多个所述折状水冷腔(305)的一端共同固定连通有输液管一(10),且输液管一(10)的一端固定贯穿斗状端(14)并与出液管(802)转动连接。

5. 根据权利要求4所述的一种利用超声波辅助装置制备高效增香剂的制备方法,其特征在于:所述斗状端(14)的底部固定连通有多个等距离分布的输液管二(11),且输液管二(11)的另一端与折状水冷腔(305)的端部固定连通,所述安装端(302)上固定安装有驱动电机(9),且驱动电机(9)的输出轴与端腔环块(902)共同套设有传动带(901)。

6. 根据权利要求1所述的一种利用超声波辅助装置制备高效增香剂的制备方法,其特

征在于:所述支撑立架(1)的顶端固定安装有一对液压杆一(101),且一对液压杆一(101)的延伸杆端部均与密闭盖(3)表面固定连接,超声波辅助组件包括环形槽架(601),且环形槽架(601)上表面与多个滑杆(6)底端固定连接,所述环形槽架(601)的下表面固定安装有多个等距离分布的小型超声波震荡器(602),所述环形槽架(601)内部转动安装有环状杆(702),且多个环状杆(702)与刮框(703)之间固定有连接筋杆(704),所述支撑立架(1)的顶端开设有多个与滑杆(6)相适配的通口(103)。

7.根据权利要求1所述的一种利用超声波辅助装置制备高效增香剂的制备方法,其特征在于:所述喷淋组件包括开设于多个搅拌竖板(304)上的出液腔(306),且搅拌竖板(304)的一侧开设有多个与出液腔(306)内部相连通的喷淋支口(307),所述出液腔(306)固定连通有L型端管(12),且L型端管(12)的另一端固定贯穿至输液管一(10)的内部,所述L型端管(12)上均固定安装有电磁阀(13)。

8.根据权利要求1所述的一种利用超声波辅助装置制备高效增香剂的制备方法,其特征在于:所述反应罐(2)的底端呈斗状结构,且反应罐(2)底端固定安装有卸料阀(203),所述反应罐(2)一端外周壁上固定安装有延伸环(202),且延伸环(202)底侧与支撑立架(1)底部之间固定安装有一对液压杆二(201),所述支撑立架(1)的一侧固定安装有限位槽板(102),所述延伸环(202)的一侧与限位槽板(102)滑动连接。

一种利用超声波辅助装置制备高效增香剂的制备方法

技术领域

[0001] 本发明涉及增香剂制备技术领域,尤其是涉及一种利用超声波辅助装置制备高效增香剂的制备方法。

背景技术

[0002] 增香剂是一种食品添加剂,它能显著增加食品、饮料和酒类等的原有风味,尤其是能增加香味和甜味。增香剂通常用量极少而增香效果显著,可以直接加入食品中。它们在人工无法完全模拟自然风味时,用于增强食品原有风味和改良合成香精、香料的风味,从而提高产品质量和满足消费者的生活需求。

[0003] 目前在生产增香剂时需要先准备、配比原料,完成后,再对配比好的原料进行搅拌,使其充分混合,并构成较为粘稠的中间体,最后,再对中间体进行浓缩。

[0004] 在增香剂的生产流程中,搅拌是确保原料均匀混合、提升产品品质的关键步骤。然而,传统的轴向旋转搅拌技术面临着效率瓶颈和挥发性成分控制的双重挑战。一方面,单一的搅拌方式难以充分混合粘稠或高密度的原料,导致生产效率低下;另一方面,为避免挥发性成分在高速搅拌下的过度蒸发和设备过热,搅拌速度受到严格限制,这进一步制约了搅拌效率的提升;综上,在搅拌方式单一,且搅拌速率有限制的情况下,现有技术难以满足高效的生产需求。

发明内容

[0005] 本发明的目的在于提供一种利用超声波辅助装置制备高效增香剂的制备方法,以解决上述背景技术中提出的问题。

[0006] 本发明的技术方案是:一种利用超声波辅助装置制备高效增香剂的制备方法,该方法以制备装置为基础,所述制备装置包括支撑立架以及反应罐,所述支撑立架的顶部安装有低温搅拌组件,所述低温搅拌组件包括与反应罐相适配的密闭盖,且密闭盖设置有一体结构的安装端,所述安装端内转动安装有转动端板,且转动端板上固定贯穿有多个等距离分布的搅拌竖板,多个所述搅拌竖板的顶端共同固定安装有端腔环块,所述密闭盖的圆心处设置有刮料组件,搅拌竖板上设置有喷淋组件,所述密闭盖在竖直方向上滑动安装有多个等距离分布的滑杆,且多个滑杆的底部安装有超声波辅助组件;

所述一种利用超声波辅助装置制备高效增香剂的制备方法包括以下步骤:

步骤一:将制备增香剂所需的原料依次加入反应罐中,原料具体为乙基麦芽酚80-90%、呋喃酮5-10%、甲基环戊稀醇酮0.5-1%;

步骤二:加入清水,使物料的固液质量比为1:2-3,利用低温搅拌组件对反应罐内部的原料进行低温搅拌处理;

步骤三:低温搅拌完成后,利用刮料组件和喷淋组件对搅拌竖板进行清理;

步骤四:将反应罐的高度进行下降,对物料进行下料处理。

[0007] 优选的,所述端腔环块的顶端固定连通有母管,且母管的顶端转动安装有端筒,所

述端筒的外周壁一侧固定连接有限位导杆,且限位导杆的端部与支撑立架的顶端滑动连接。

[0008] 优选的,所述端筒的一侧固定连通有进液管,且端筒的顶部固定有出液管,所述进液管和出液管的端部通过波纹软管共同固定连通有外接循环冷却水系统。

[0009] 优选的,所述母管的内周壁一端固定安装有斗状端,多个所述搅拌竖板的内部均开设有折状水冷腔,多个所述折状水冷腔的一端共同固定连通有输液管一,且输液管一的一端固定贯穿斗状端并与出液管转动连接。

[0010] 优选的,所述斗状端的底部固定连通有多个等距离分布的输液管二,且输液管二的另一端与折状水冷腔的端部固定连通,所述安装端上固定安装有驱动电机,且驱动电机的输出轴与端腔环块共同套设有传动带。

[0011] 优选的,所述刮料组件包括转动安装于转动端板上的往复螺杆,所述转动端板上固定有安装块,且安装块转动安装有横轴,所述横轴的一端与往复螺杆顶部均固定安装有相互啮合的传动锥形齿,横轴的另一端固定安装有齿轮,所述安装端上固定安装有齿环,且齿轮与齿环相互啮合。

[0012] 优选的,所述往复螺杆上安装有相适配的往复轴套,且往复轴套的外周壁上固定连接有多个等距离分布的端杆,每个所述端杆的端部均固定安装有刮框,且刮框与搅拌竖板外壁滑动连接,所述往复螺杆底端固定连接有多个等距离分布的搅拌叶。

[0013] 优选的,所述支撑立架的顶端固定安装有一对液压杆一,且一对液压杆一的延伸杆端部均与密闭盖表面固定连接,超声波辅助组件包括环形槽架,且环形槽架上表面与多个滑杆底端固定连接,所述环形槽架的下表面固定安装有多个等距离分布的小型超声波震荡器,所述环形槽架内部转动安装有环状杆,且多个环状杆与刮框之间固定有连接筋杆,所述支撑立架的顶端开设有多个与滑杆相适配的通口。

[0014] 优选的,所述喷淋组件包括开设于多个搅拌竖板上的出液腔,且搅拌竖板的一侧开设有多个与出液腔内部相连通的喷淋支口,所述出液腔固定连通有L型端管,且L型端管的另一端固定贯穿至输液管一的内部,所述L型端管上均固定安装有电磁阀。

[0015] 优选的,所述反应罐的底端呈斗状结构,且反应罐底端固定安装有卸料阀,所述反应罐一端外周壁上固定安装有延伸环,且延伸环底侧与支撑立架底部之间固定安装有一对液压杆二,所述支撑立架的一侧固定安装有限位槽板,所述延伸环的一侧与限位槽板滑动连接。

[0016] 本发明通过改进在此提供利用超声波辅助装置制备高效增香剂的制备方法,与现有技术相比,具有如下改进及优点:

其一:本发明低温搅拌组件用于对投入反应罐中的物料进行搅拌处理,低温搅拌组件设置在支撑立架上,可实现与反应罐的分离,以便于后续的维护;通过配合后续的外接循环冷却水系统,能够使得搅拌竖板处于较低的温度状态,从而可避免在搅拌过程中,挥发性原料出现大量挥发的现象;同时,可避免搅拌过热,以防止产品变质;

其二:本发明搅拌竖板可跟随端腔环块、转动端板进行转动,并借由刮框和端杆带动往复轴套进行同步转动,此时,往复轴套与往复螺杆转动方向也相反,从而能够使得往复轴套沿着往复螺杆进行竖向的来回移动,此时,设置的刮框,能够对搅拌竖板的外壁进行刮动,去除附着的杂质;另一方面,刮框也能够通过连接筋杆,带动环状杆以及环形槽架进行

竖向移动,从而使得环形槽架底侧的小型超声波震荡器能够充分与物料进行接触,提高其对于物料的辅助混合效果;

其三:本发明在结束对物料的搅拌作业,并需要对相关部件进行清洁时,可控制开通多个电磁阀,由于外接循环冷却水系统能够赋予水冷液较快的流动速率,因此,部分经过折状水冷腔中的水冷液可通过L型端管进入出液腔中,并保持一定的压力通过多个喷淋支口喷出,从而能够实现对往复轴套以及往复螺杆的清洁,进而大大降低了后续清理维护的压力。

附图说明

[0017] 为了更清楚地说明本发明具体实施方式或现有技术中的技术方案,下面将对具体实施方式或现有技术描述中所需要使用的附图作简单地介绍,显而易见地,下面描述中的附图是本发明的一些实施方式,对于本领域普通技术人员来讲,在不付出创造性劳动的前提下,还可以根据这些附图获得其他的附图。

- [0018] 图1为本发明的整体立体结构示意图;
图2为本发明的端腔环块和安装端立体结构示意图;
图3为本发明的支撑立架和反应罐立体结构示意图;
图4为本发明的反应罐和延伸环立体结构示意图;
图5为本发明的反应罐剖切结构示意图;
图6为本发明的反应罐内部结构示意图;
图7为本发明的搅拌竖板和环形槽架立体结构示意图;
图8为本发明的搅拌竖板剖切结构示意图;
图9为本发明的图8中A处放大结构示意图;
图10为本发明的图8中B处放大结构示意图。

[0019] 附图标记:

1、支撑立架;101、液压杆一;102、限位槽板;103、通口;2、反应罐;201、液压杆二;202、延伸环;203、卸料阀;3、密闭盖;301、齿环;302、安装端;303、转动端板;304、搅拌竖板;305、折状水冷腔;306、出液腔;307、喷淋支口;4、往复螺杆;401、搅拌叶;5、横轴;501、安装块;502、齿轮;503、传动锥形齿;6、滑杆;601、环形槽架;602、小型超声波震荡器;7、往复轴套;701、端杆;702、环状杆;703、刮框;704、连接筋杆;8、端筒;801、限位导杆;802、出液管;803、进液管;804、母管;9、驱动电机;901、传动带;902、端腔环块;10、输液管一;11、输液管二;12、L型端管;13、电磁阀;14、斗状端。

具体实施方式

[0020] 下面对本发明进行详细说明,对本发明实施例中的技术方案进行清楚、完整地描述,显然,所描述的实施例仅仅是本发明一部分实施例,而不是全部的实施例。基于本发明中的实施例,本领域普通技术人员在没有做出创造性劳动前提下所获得的所有其他实施例,都属于本发明保护的范围。

[0021] 本发明通过改进在此提供一种利用超声波辅助装置制备高效增香剂的制备方法,本发明的技术方案是:

如图1至图10所示,本发明实施例提供了一种利用超声波辅助装置制备高效增香剂的制备方法,该方法以制备装置为基础,制备装置包括支撑立架1以及反应罐2,支撑立架1的顶部安装有低温搅拌组件,低温搅拌组件包括与反应罐2相适配的密闭盖3,且密闭盖3设置有一体结构的安装端302,安装端302内转动安装有转动端板303,且转动端板303上固定贯穿有多个等距离分布的搅拌竖板304,多个搅拌竖板304的顶端共同固定安装有端腔环块902,密闭盖3的圆心处设置有刮料组件,搅拌竖板304上设置有喷淋组件,密闭盖3在竖直方向上滑动安装有多个等距离分布的滑杆6,且多个滑杆6的底部安装有超声波辅助组件;上述中的低温搅拌组件用于对投入反应罐2中的物料进行搅拌处理,同时,低温搅拌组件设置在支撑立架1上,可实现与反应罐2的分离,以便于后续的维护;同时,通过配合后续的外接循环冷却水系统,能够使得搅拌竖板304处于较低的温度状态,从而可避免在搅拌过程中,挥发性原料出现大量挥发的现象;同时,可避免搅拌过热,以防止产品变质;

设置的刮料组件用于刮动搅拌竖板304,以去除其表面的绝大部分附着的杂质;

设置的喷淋组件,用于在后续完成搅拌作业后,对后续的往复螺杆4进行喷淋、清洁;

设置的超声波辅助组件,通过产生超声波震动,从而促进物料件的混合,其中超声波辅助组件的超声功率为350-400W,超声波辅助组件的持续运行时间为30-40min,超声温度为50°C-60°C。

[0022] 一种利用超声波辅助装置制备高效增香剂的制备方法包括以下步骤:

步骤一:将制备增香剂所需的原料依次加入反应罐2中,原料具体为乙基麦芽酚80-90%、呋喃酮5-10%、甲基环戊稀醇酮0.5-1%;

步骤二:加入清水,使物料的固液质量比为1:2-3,利用低温搅拌组件对反应罐2内部的原料进行低温搅拌处理;

步骤三:低温搅拌完成后,利用刮料组件和喷淋组件对搅拌竖板304进行清理;

步骤四:将反应罐2的高度进行下降,对物料进行下料处理。

[0023] 作为本发明的进一步方案,端腔环块902的顶端固定连通有母管804,且母管804的顶端转动安装有端筒8,端筒8的外周壁一侧固定连接有限位导杆801,且限位导杆801的端部与支撑立架1的顶端滑动连接;设置的限位导杆801,能够避免端筒8发生转动,同时,使得端筒8能够跟随母管804上下移动。

[0024] 进一步的,端筒8的一侧固定连通有进液管803,且端筒8的顶部固定有出液管802,进液管803和出液管802的端部通过波纹软管共同固定连通有外接循环冷却水系统;设置的波纹软管,能够避免进液管803和出液管802竖向移动时与外接循环冷却水系统产生干涉。

[0025] 通过上述结构,外接循环冷却水系统可将低温水液通过进液管803输入端筒8以及母管804内。

[0026] 作为本发明的进一步方案,母管804的内周壁一端固定安装有斗状端14,多个搅拌竖板304的内部均开设有折状水冷腔305,多个折状水冷腔305的一端共同固定连通有输液管一10,且输液管一10的一端固定贯穿斗状端14并与出液管802转动连接。

[0027] 进一步的,斗状端14的底部固定连通有多个等距离分布的输液管二11,且输液管二11的另一端与折状水冷腔305的端部固定连通,安装端302上固定安装有驱动电机9,且驱动电机9的输出轴与端腔环块902共同套设有传动带901;通过上述结构,进入母管804的水

冷液,并经过输液管二11输入各个折状水冷腔305中,进而使得搅拌竖板304处于低温状态;水冷液在经过折状水冷腔305后,与搅拌竖板304进行换热,换热完成后,水冷液再通过输液管一10流出,从而完成水冷液的循环处理。

[0028] 作为本发明的进一步方案,刮料组件包括转动安装于转动端板303上的往复螺杆4,转动端板303上固定有安装块501,且安装块501转动安装有横轴5,横轴5的一端与往复螺杆4顶部均固定安装有相互啮合的传动锥形齿503,横轴5的另一端固定安装有齿轮502,安装端302上固定安装有齿环301,且齿轮502与齿环301相互啮合。

[0029] 通过上述结构,借由设置的传动带901,使得驱动电机9能够借助其带动端腔环块902进行转动,该过程中,能够使得横轴5沿着齿环301转动,经过齿轮502和齿环301的相互配合,能够使得横轴5进行转动,再经过传动锥形齿503的传动作用后,即可带动往复螺杆4进行转动,同时,往复螺杆4和转动端板303的转动方向相反;往复螺杆4与多个搅拌竖板304的转动方向也相反。

[0030] 作为本发明的进一步方案,往复螺杆4上安装有相适配的往复轴套7,且往复轴套7的外周壁上固定连接有多个等距离分布的端杆701,每个端杆701的端部均固定安装有刮框703,且刮框703与搅拌竖板304外壁滑动连接,往复螺杆4底端固定连接有多个等距离分布的搅拌叶401。

[0031] 进一步的,支撑立架1的顶端固定安装有一对液压杆一101,且一对液压杆一101的延伸杆端部均与密闭盖3表面固定连接,超声波辅助组件包括环形槽架601,且环形槽架601上表面与多个滑杆6底端固定连接,环形槽架601的下表面固定安装有多个等距离分布的小型超声波震荡器602,环形槽架601内部转动安装有环状杆702,且多个环状杆702与刮框703之间固定有连接筋杆704,支撑立架1的顶端开设有多个与滑杆6相适配的通口103。

[0032] 通过上述结构,搅拌竖板304可跟随端腔环块902、转动端板303进行转动,并借由刮框703和端杆701带动往复轴套7进行同步转动,此时,往复轴套7与往复螺杆4转动方向也相反,从而能够使得往复轴套7沿着往复螺杆4进行竖向的来回移动,此时,设置的刮框703,能够对搅拌竖板304的外壁进行刮动,去除附着的杂质;另一方面,刮框703也能够通过连接筋杆704,带动环状杆702以及环形槽架601进行竖向移动,从而使得环形槽架601底侧的小型超声波震荡器602能够充分与物料进行接触,提高其对于物料的辅助混合效果。

[0033] 作为本发明的进一步方案,喷淋组件包括开设于多个搅拌竖板304上的出液腔306,且搅拌竖板304的一侧开设有多个与出液腔306内部相连通的喷淋支口307,出液腔306固定连通有L型端管12,且L型端管12的另一端固定贯穿至输液管一10的内部,L型端管12上均固定安装有电磁阀13。

[0034] 通过上述结构,在结束对物料的搅拌作业,并需要对相关部件进行清洁时,可控制开通多个电磁阀13,由于外接循环冷却水系统能够赋予水冷液较快的流动速率,因此,部分经过折状水冷腔305中的水冷液可通过L型端管12进入出液腔306中,并保持一定的压力通过多个喷淋支口307喷出,从而能够实现对往复轴套7以及往复螺杆4的清洁,进而大大降低了后续的清理维护压力。

[0035] 进一步的,反应罐2的底端呈斗状结构,且反应罐2底端固定安装有卸料阀203,反应罐2一端外周壁上固定安装有延伸环202,且延伸环202底侧与支撑立架1底部之间固定安装有一对液压杆二201,支撑立架1的一侧固定安装有限位槽板102,延伸环202的一侧与限

位槽板102滑动连接。

[0036] 通过上述结构,设置的液压杆二201,便于配合限位槽板102,对反应罐2的高度进行稳定调节,从而便于低温搅拌组件与反应罐2分离更加彻底,以便于后续清洁、维护。

[0037] 具体的工作方法是:实际使用时,先将制备增香剂所需的原料依次加入反应罐2中,完成后,控制启动液压杆一101和液压杆二201,其中,液压杆一101推动密闭盖3向下移动,液压杆二201推动反应罐2稳定向上移动,直至密闭盖3与反应罐2的顶部相闭合;控制启动驱动电机9,利用传动带901带动端腔环块902、多个搅拌竖板304以及转动端板303进行转动;利用搅拌竖板304对物料起到搅拌作用,促进物料之间的混合处理;

该过程中,外接循环冷却水系统可将低温水液通过进液管803输入端筒8以及母管804内,进入母管804的水冷液,经过输液管二11输入各个折状水冷腔305中,进而使得搅拌竖板304处于低温状态;水冷液在经过折状水冷腔305后,与搅拌竖板304进行换热,换热完成后,水冷液再通过输液管一10流出,从而完成水冷液的循环处理;

转动端板303转动过程中,横轴5沿着齿环301转动,经过齿轮502和齿环301的相互配合,使得横轴5进行转动,再经过传动锥形齿503的传动作用后,即可带动往复螺杆4进行转动,同时,往复螺杆4和转动端板303的转动方向相反;往复螺杆4与多个搅拌竖板304的转动方向也相反;从而使得往复轴套7沿着往复螺杆4进行竖向的来回移动,此时,设置的刮框703,对搅拌竖板304的外壁进行刮动,去除附着的杂质;另一方面,刮框703也通过连接筋杆704,带动环状杆702以及环形槽架601进行竖向移动,从而使得环形槽架601底侧的小型超声波震荡器602充分与物料进行接触,提高其对于物料的辅助混合效果;

在结束对物料的搅拌作业后,开通卸料阀203可将搅拌好的物料卸出,在需要对相关部件进行清洁时,可控制开通多个电磁阀13,由于外接循环冷却水系统赋予水冷液较快的流动速率,因此,部分经过折状水冷腔305中的水冷液可通过L型端管12进入出液腔306中,并保持一定的压力通过多个喷淋支口307喷出,从而实现对于往复轴套7以及往复螺杆4的清洁,进而大大降低了后续的清理维护压力。

[0038] 上述说明,使本领域专业技术人员能够实现或使用本发明。对这些实施例的多种修改对本领域的专业技术人员来说将是显而易见的,本文中所定义的一般原理可以在不脱离本发明的精神或范围的情况下,在其它实施例中实现。因此,本发明将不会被限制于本文所示的这些实施例,而是要符合与本文所公开的原理和新颖特点相一致的最宽的范围。

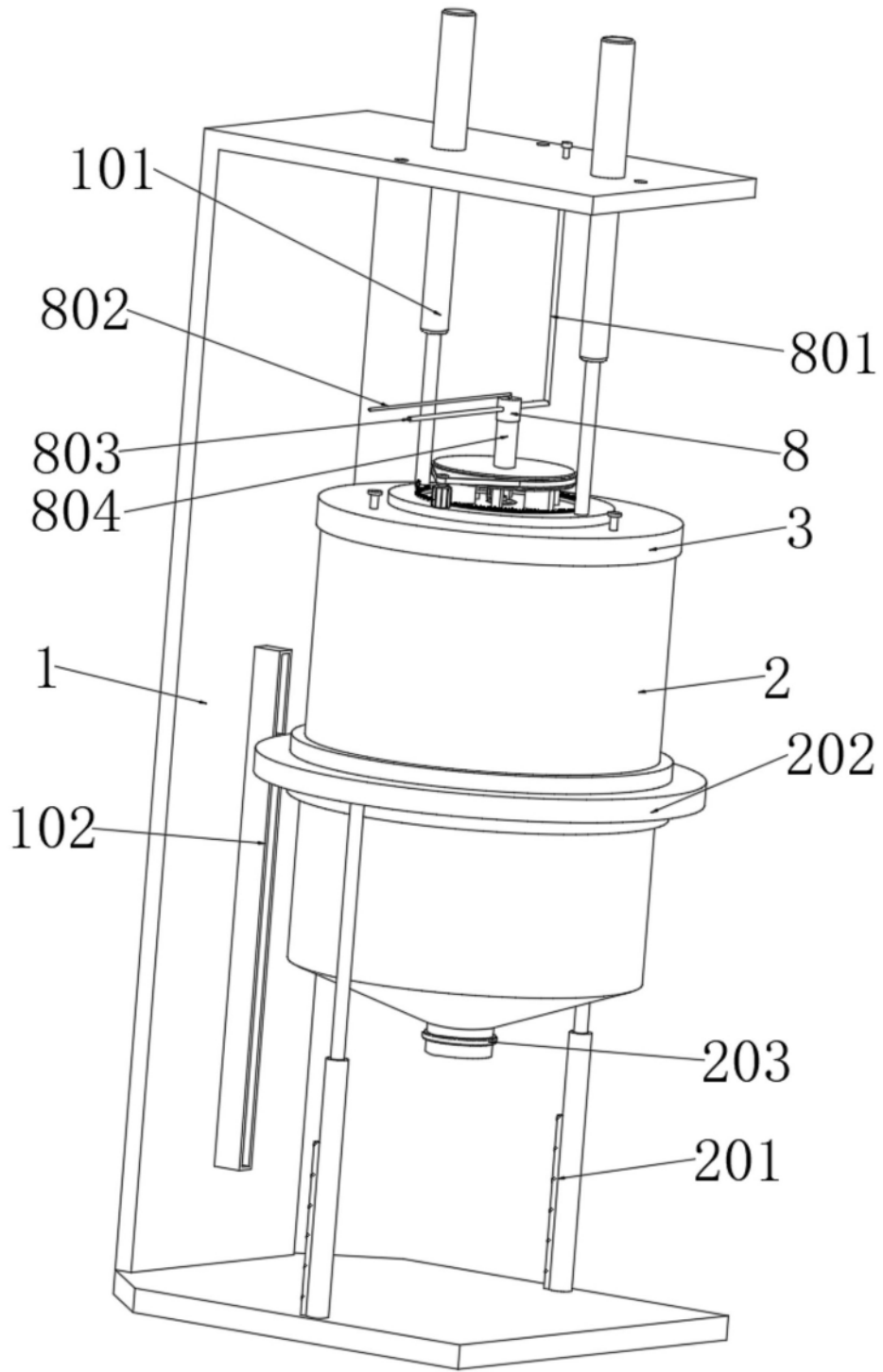


图1

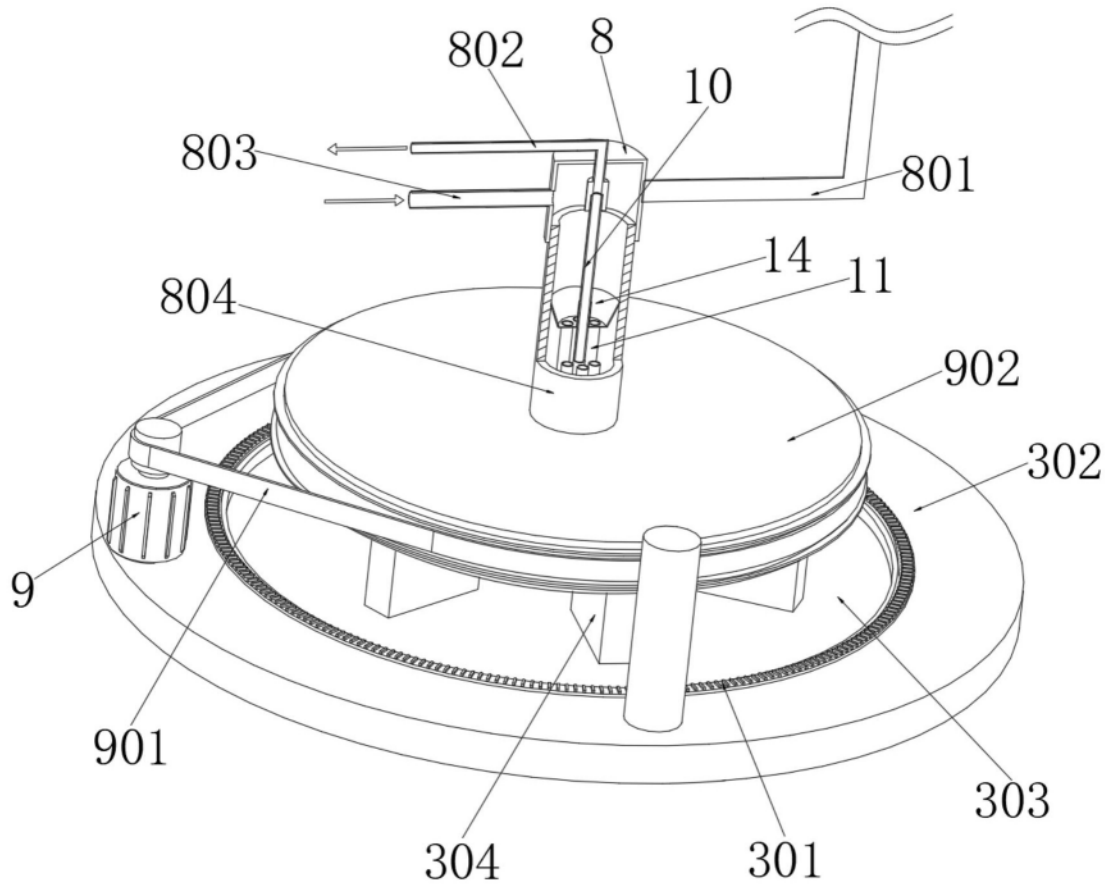


图2

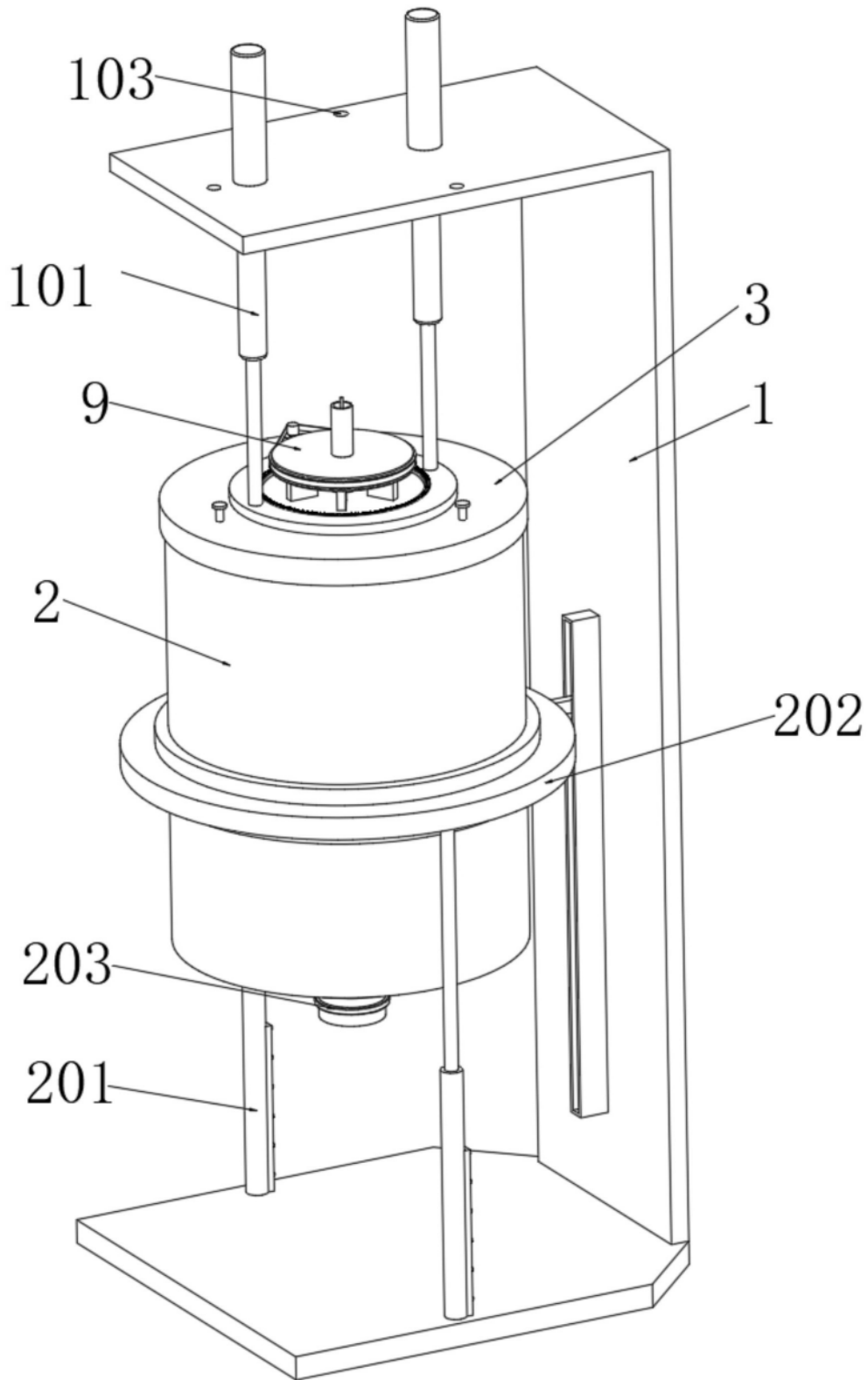


图3

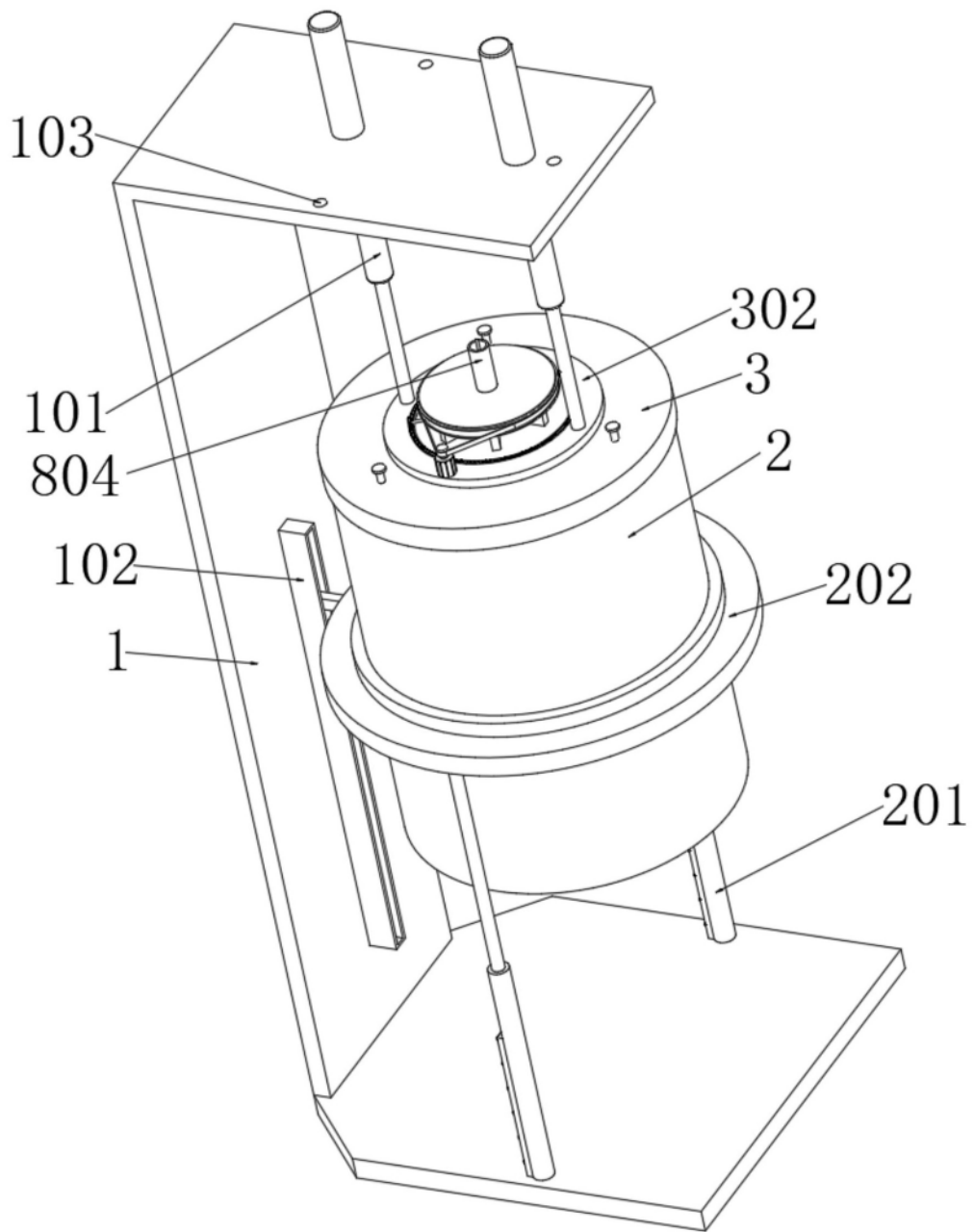


图4

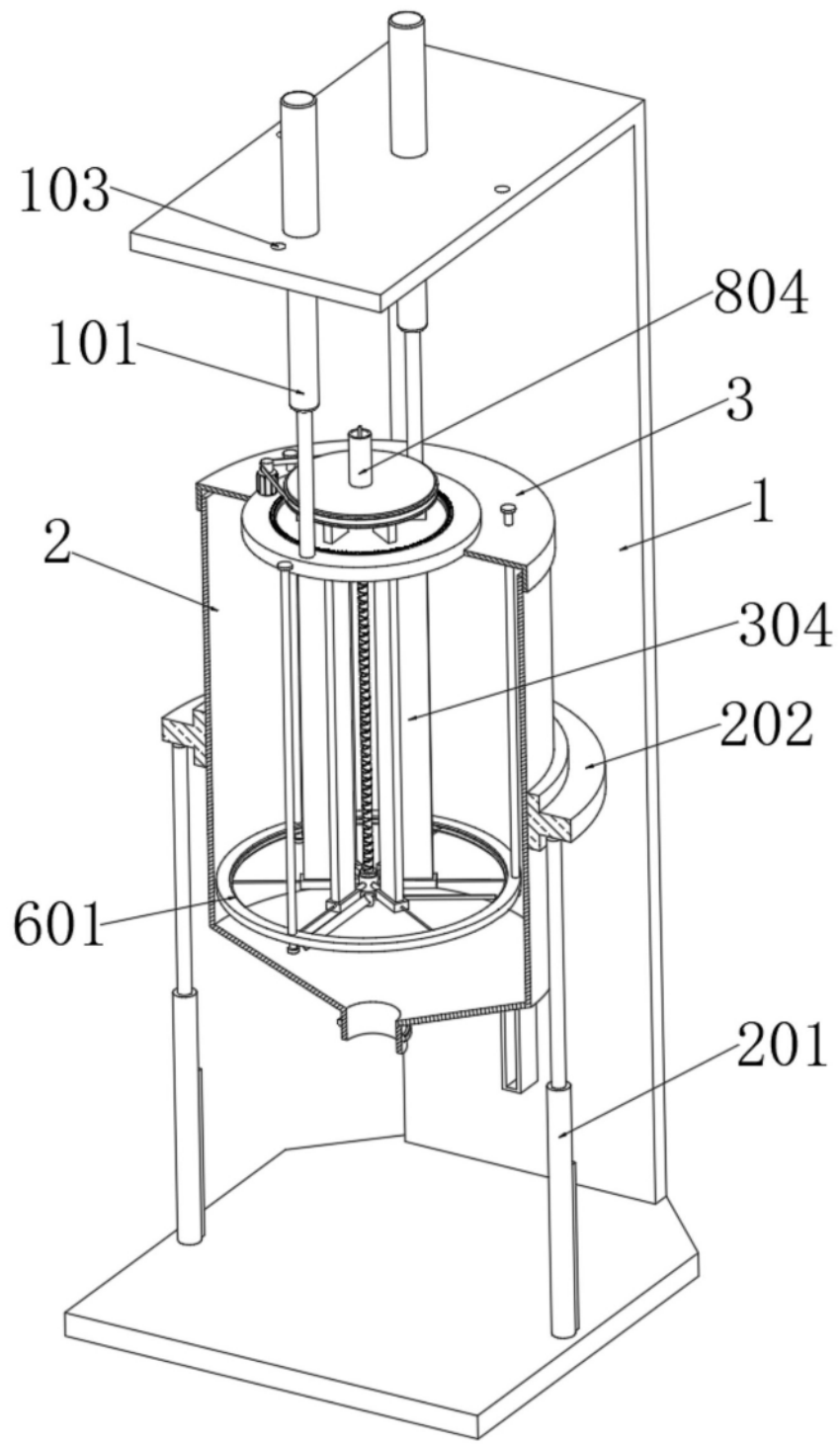


图5

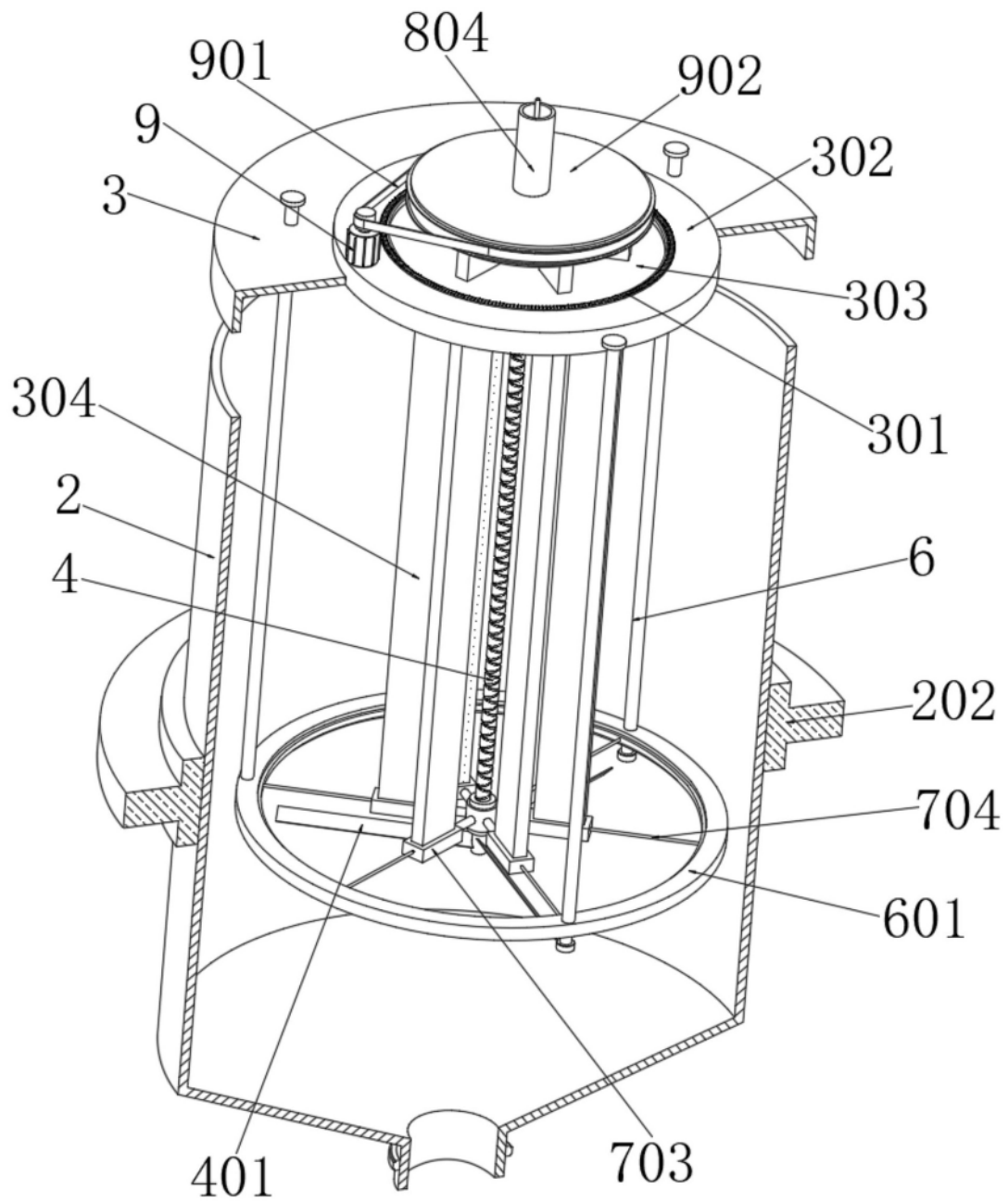


图6

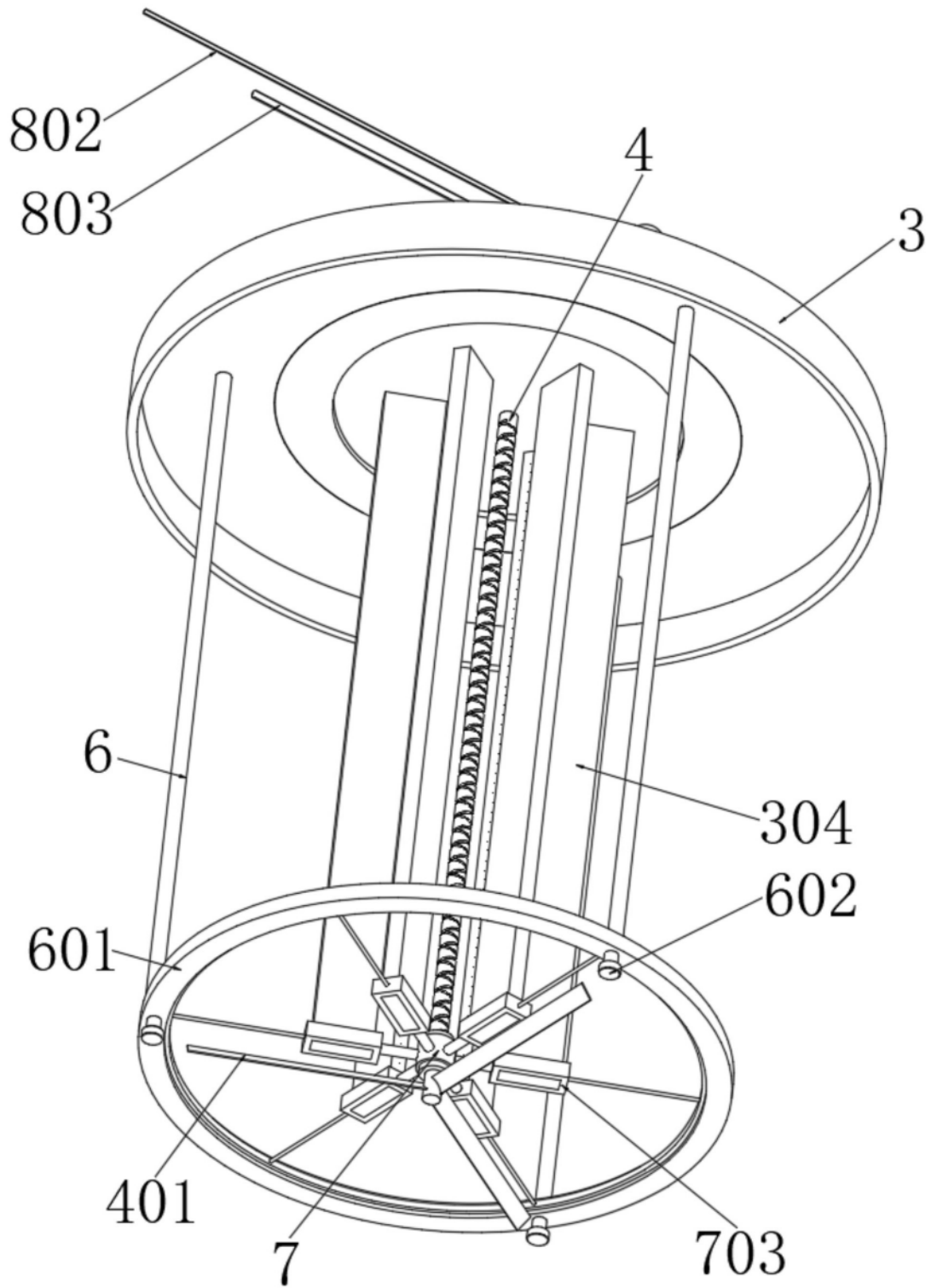


图7

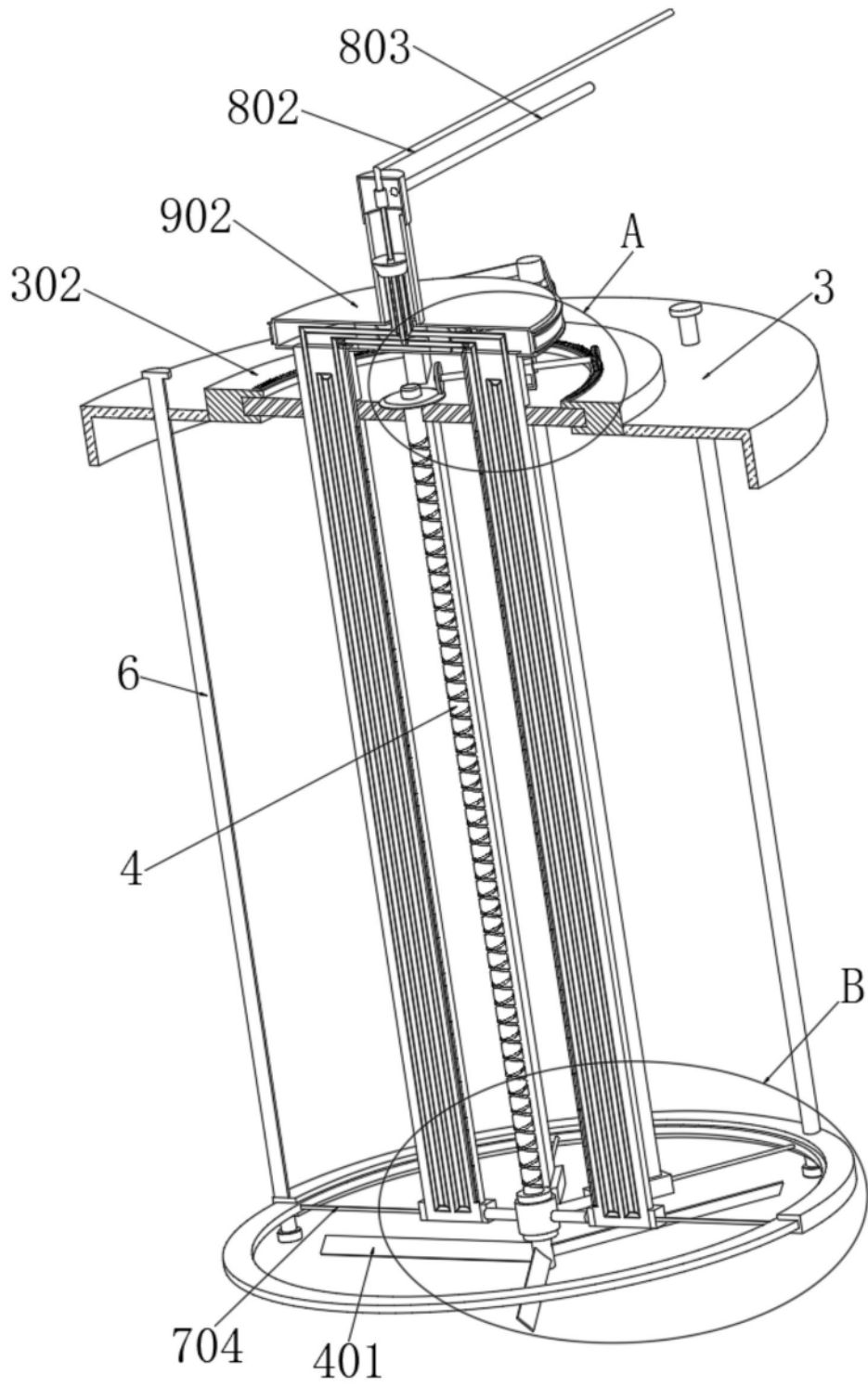


图8

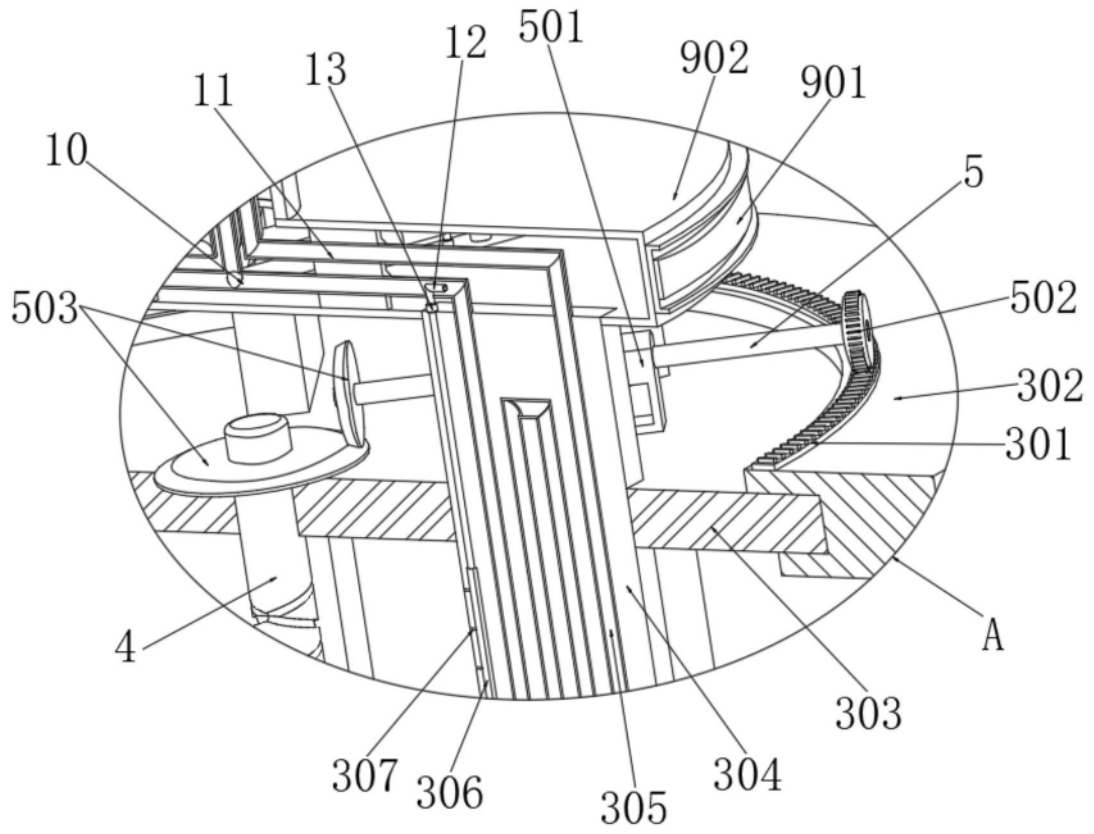


图9

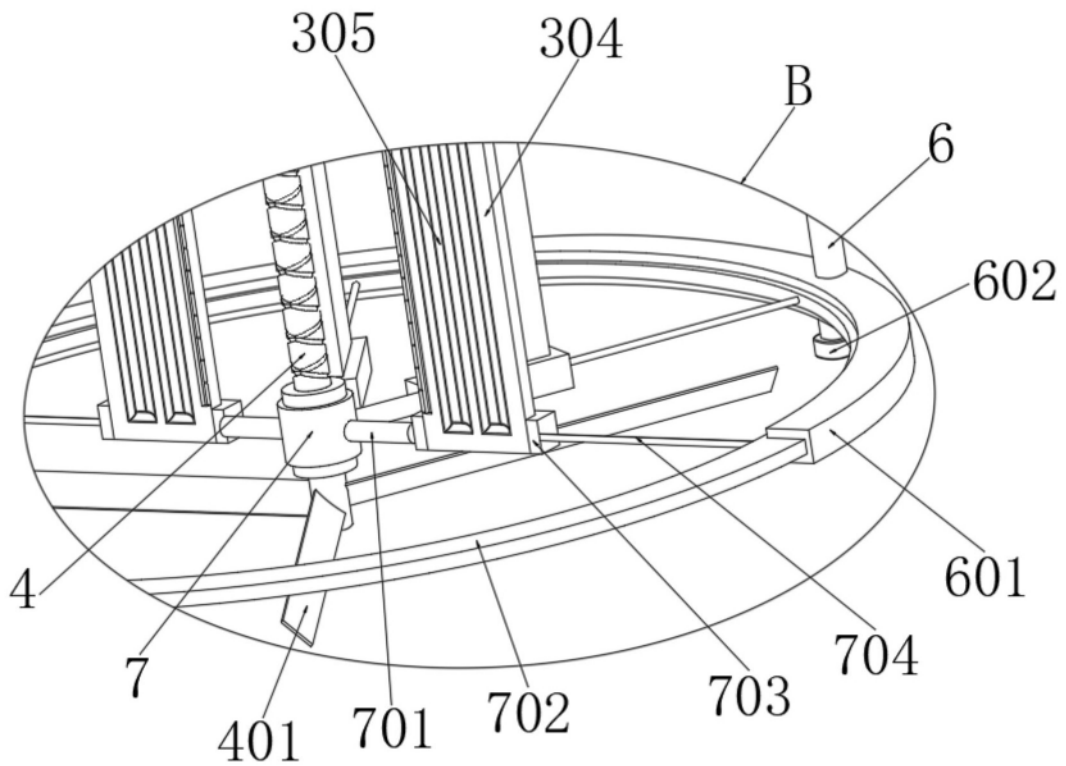


图10