

[19] 中华人民共和国国家知识产权局

[51] Int. Cl.
A47B 41/00 (2006.01)



[12] 实用新型专利说明书

专利号 ZL 200820301305.6

[45] 授权公告日 2009年3月25日

[11] 授权公告号 CN 201210994Y

[22] 申请日 2008.6.26

[21] 申请号 200820301305.6

[73] 专利权人 沈韵雯

地址 311106 浙江省杭州市余杭区塘栖镇里仁路28号(浙江省杭州市余杭区塘栖第二中学)

[72] 发明人 沈韵雯

[74] 专利代理机构 贵阳中新专利商标事务所

代理人 吴无惧

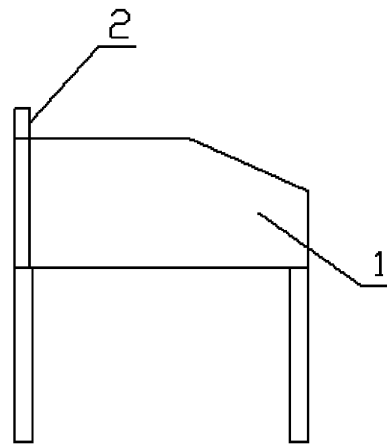
权利要求书1页 说明书1页 附图1页

[54] 实用新型名称

课桌

[57] 摘要

本实用新型公开了一种课桌，包括桌体，其特征在于：桌体的前端有一块高度为3到5厘米的挡板。本实用新型可以防止翻转桌面时书本被推至掉落地面，方便学生使用。



【权利要求1】一种课桌，它包括桌体（1），其特征在于：桌体（1）的前端有一挡板（2）。

【权利要求2】根据权利要求1所述的课桌，其特征在于：挡板（2）的高度为3到5厘米。

课桌

技术领域

本实用新型涉及一种供学生使用的课桌。

背景技术

有些课桌是通过翻转桌面盖板拿取桌身中的书本，但使用中经常在翻起盖板时将桌面上的东西推到地面上。

实用新型内容

本实用新型要解决的技术问题是提供一种课桌，在翻转桌面装取桌体中的东西时，桌体的前端设有一挡板，可以防止书本的掉落。

本实用新型的技术方案：桌体的前端有一块高度为3到5厘米的挡板。

附图说明

附图1为本实用新型的结构示意图。

具体实施方式

本实用新型的实施例：如附图1所示，桌体的前端有一块高度为3到5厘米的挡板，可以抵住翻起桌面时推动的书本，防止书本掉落。

