

**G01N 33/36** (2006.01)  
**G01N 25/00** (2006.01)  
**G01N 31/12** (2006.01)

(19)  
 ČESKÁ  
 REPUBLIKA



ÚŘAD  
 PRŮMYSLOVÉHO  
 VLASTNICTVÍ

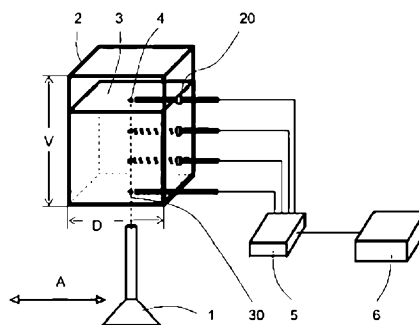
(21) Číslo přihlášky: **2023-394**  
 (22) Přihlášeno: **18.10.2023**  
 (40) Zveřejněno: **30.04.2025**  
**(Věstník č. 18/2025)**  
 (47) Uděleno: **20.03.2025**  
 (24) Oznámení o udělení ve věstníku: **30.04.2025**  
**(Věstník č. 18/2025)**

(56) Relevantní dokumenty:  
 KULHAVY, Petr a kol. Testing fireproof materials in a combustion chamber. EPJ Web of Conferences. EDP Sciences, 12.05.2017, 2017, Vol. 143, p. 02058, ISSN 2100-014X.  
 ES 2551030 A1; RU 2410144 C2; SK 9589 Y1.

(73) Majitel patentu:  
 Technická univerzita v Liberci, Liberec, Liberec I-  
 Staré Město, CZ

(72) Původce:  
 Ing. Klára Gergelitsová, Čerčany, CZ  
 Ing. Jiří Chaloupek, Ph.D., Liberec, Liberec XIV-  
 Ruprechtice, CZ  
 Ing. Ondřej Novák, Liberec, Liberec XV-Starý  
 Harcov, CZ  
 Bc. Filip Sanetrník, Liberec, Liberec XIV-  
 Ruprechtice, CZ

(74) Zástupce:  
 Dobroslav Musil a partneři s.r.o., Zábrdovická  
 917/11b, 615 00 Brno, Zábrdovice



(54) Název vynálezu:  
**Způsob a zařízení pro hodnocení reakce  
 objemného textilního materiálu na plamen**

(57) Anotace:  
 Vynález se týká zařízení pro hodnocení reakce objemného textilního materiálu na plamen, které obsahuje celu (2) pro umístění vzorku (3) objemného textilního materiálu vytvořenou z žáruvzdorného materiálu, která je shora i zdola otevřená, alespoň jednu kameru pro snímání spodní základny cely (2) a kahan (1). V plášti cely (2) jsou vytvořeny otvory (20) pro instalaci termočlánků (4). Na horní část cely (2) navazuje komínový nástavec (7), který obsahuje směrem nahoru se zužující dutý svod (71), na který navazuje dutý komínek (72), který je z horní strany uzavřený a propojený se zdrojem podtlaku, nebo je tvořený ejektorem s rozvodem tlakového vzduchu.  
 Při hodnocení reakce objemného textilního materiálu na plamen se vzorek tohoto materiálu umístí do cely (2) zařízení, po dobu 5 až 30 s se uvede do kontaktu s plamenem kahanu (1) a nad vzorkem se vytvoří podtlak. Po odstavení plamene se sleduje zda dochází k hoření vzorku.

## Způsob a zařízení pro hodnocení reakce objemného textilního materiálu na plamen

### Oblast techniky

5

Vynález se týká způsobu hodnocení reakce objemných vlákenných struktur na plamen.

Vynález se dále týká také zařízení k provádění tohoto způsobu.

10

### Dosavadní stav techniky

Objemné textilní materiály, zejména objemné netkané textilie se v současné době používají v řadě oborů, vč. stavebnictví, dopravy, výroby bílé techniky atd. jako materiály pro tepelnou a/nebo akustickou izolaci. Tyto textilie mají obvykle nízkou míru zaplnění a tloušťku typicky přesahující 20 mm. Přitom jsou v průřezu víceméně homogenní, jak z hlediska hustoty, tak i materiálového složení. Jedním z přísně sledovaných kritérií při používání těchto materiálů je míra jejich hořlavosti. V mnoha případech, kdy není možné použít textilní materiály zcela nehořlavé (například minerální nebo skelná vlákna/vata), se používají standardní textilní materiály ať již primární nebo recyklované. V takových případech se požadovaného stupně nehořlavosti dosahuje různými způsoby, jako např. příměsí vláken se sníženou hořlavostí, volbou vhodné struktury objemné textilie, chemickými úpravami ve hmotě či na povrchu vláken, postřikem, laminací s neprodyšnými a nehořlavými materiály atd., případně kombinací dvou nebo více těchto variant. Vzhledem k široké škále proměnných jak v podobě vstupů, tak i vlákenných struktur, je nutné vyvíjené textilie testovat z hlediska jejich požární bezpečnosti. Většina způsobů pro posouzení hořlavosti netkaných textilií je převzata z oboru klasického plošného textilu nebo z oboru průmyslových plastů a není původně vyvinuta pro hodnocení objemných netkaných textilií. Pro hodnocení hořlavosti textilních materiálů se v současné době používají testy v různých měřících. Příkladem laboratorních testů jsou např. testy dle normy UL 94:2021 (USA) nebo ISO 3795:1989 Silniční vozidla, traktory, zemědělské a lesnické stroje – stanovení hořlavosti materiálů použitých v interiéru vozidla. Při těchto testech se obecně testují materiály ve volném stavu, tj. zavěšené či položené, přičemž geometrie testovaných vzorků obvykle neodpovídá následným reálným aplikacím testovaných materiálů.

Kromě laboratorních testů existují také velkoformátové testy jako např. test dle normy ISO 9705:2021 Reaction to fire tests – Room corner test for wall and ceiling lining products, při kterém se simuluje požár, který vznikl v rohu místnosti, nebo Steiner tunel test dle normy ASTM E84:2023 pro testování interiérových a stavebních materiálů z hlediska jejich schopnosti podporovat a umožňovat šíření ohně a tvořit kouř. Dalším příkladem testů středního a velkého rozměru, které navozují podmínky blízké reálnému požáru, jsou pak např. testy dle normy ČSN ISO 13785-1:2010 Zkoušky reakce na oheň pro fasády a ISO 13785-2:2002 Velkorozměrová požární zkouška zateplení stěn. Nevýhodou velkoformátových testů je, že jsou časově i finančně značně náročné, takže je nelze použít pro srovnávání různých materiálů nebo jejich variant nebo hledání optimálních parametrů daného materiálu.

45

Hoření objemných netkaných textilií je do značné míry ovlivněno okrajovými podmínkami, například možností přístupu vzduchu k místu hoření apod. Stávající laboratorní testy a k nim používaná zařízení neumožňují tyto okrajové podmínky měnit – např. řídit způsob a míru přístupu vzduchu k hodnocenému materiálu. Zároveň tyto testy neumožňují sledování a popis dějů uvnitř samotného objemného materiálu vystaveného plamenu. Neznalost dějů spojených s reakcí objemné textilie na plamen značně omezuje možnost efektivního vývoje a konstrukce vhodnějších textilií a jejich testování. Proměnnými při návrhu textilií jsou zejména materiálové a strukturní charakteristiky např. objemová hmotnost, struktura, použité vlákenné suroviny a jejich směsi. Vzhledem k množství těchto proměnných není efektivní využívat pro každou variantu textilie velkoformátové zkoušky.

55

V současné době neexistuje způsob a zařízení, které by umožňovaly hodnocení reakce objemných vlákněných struktur na plamen v laboratorních podmínkách za specifických okrajových podmínek, které by lépe odpovídaly cílené aplikaci objemné netkané textilie.

5

Cílem vynálezu je navrhnout způsob a zařízení k provádění takového testu a hodnocení reakce objemného textilního materiálu na plamen.

#### 10 Podstata vynálezu

Cíle vynálezu se dosáhne zařízením pro hodnocení reakce objemného textilního materiálu na plamen, které obsahuje v prostoru uspořádanou celu pro umístění vzorku objemného textilního materiálu vytvořenou z žáruvzdorného materiálu, která je shora i zdola otevřená, alespoň jednu kameru pro snímání spodní základny cely a kahan, s výhodou propan-butanový. Na horní část cely přitom navazuje komínový nástavec, který obsahuje směrem nahoru se zužující svod, který svou spodní částí navazuje na vnitřní prostor cely, a na který v jeho horní části navazuje dutý komínek. Tato varianta umožňuje vytvářet a řídit během zkoušky průtok vzduchu vnitřním prostorem cely a vnitřní strukturou vzorku. Komínek je pro vytvoření průtoku vzduchu buď z horní strany uzavřený a je propojený se zdrojem podtlaku, nebo je tvořený ejektorem, ve kterém je uložený rozvod tlakového vzduchu, který je ve své horní části opatřený rovnoměrně uspořádanými průduchy směřujícími směrem nahoru.

Ve výhodné variantě provedení obsahuje komínek dvě souose uspořádané trubice, přičemž základní trubice navazuje na vnitřní prostor svodu a je ve svém vnitřním prostoru opatřena rozvodem tlakového vzduchu, který je ve své horní části opatřený rovnoměrně uspořádanými průduchy směřujícími směrem nahoru, přičemž v základní trubici je nasunutá pokračovací trubice, která dosedá na horní plochu rozvodu tlakového vzduchu, přičemž průduchy tohoto rozvodu jsou vyústěny do vnitřního prostoru této pokračovací trubice a vnitřní prostor základní trubice je v horní části neprodyšně uzavřen.

Kahan je s výhodou uložený přestavitelně mezi pracovní polohou, kdy je umístěn pod celou, souose s jejím vnitřním prostorem, a nepracovní polohou, kdy je umístěn mimo půdorys cely.

Dle potřeby jsou součástí zařízení podle vynálezu alespoň dva termočlánky, přičemž v plášti cely jsou vytvořeny alespoň dva průchozí otvory pro instalaci termočlánků ve vnitřním prostoru cely, resp. vzorku objemné textilie.

Cela je buď tvořená plným materiálem, nebo materiálem opatřeným otvory.

40

Ve výhodné variantě provedení jsou cela a kahan uloženy na společném rámu.

Cela, resp. její otvor má s výhodou tvar krychle nebo kvádrů s horní a spodní základnou ve tvaru čtverce; ve variantě, kdy má tvar kvádrů jsou rozměry kvádrů voleny tak, aby v něm nedocházelo ke komínovému efektu.

45

Cíle vynálezu se dále dosáhne také způsobem pro hodnocení reakce objemného textilního materiálu na plamen, jehož podstata spočívá v tom, že vzorek objemného textilního materiálu se umístí do cely zařízení pro hodnocení reakce objemného textilního materiálu na plamen a v ní se na dobu 5 až 30 s uvede do kontaktu se stabilizovaným plamenem kahanu, přičemž se v prostoru nad vzorkem vytváří podtlak, v důsledku čehož se do vnitřní struktury vzorku přes spodní otevřenou základnu cely přisává vzduch z vnějšího prostředí, který proudí strukturou vzorku směrem nahoru, po uplynutí této doby se kahan přestaví do polohy, kdy je jeho plamen mimo vzorek objemného materiálu, případně mimo půdorys cely, nebo se zhasne, a poté se sleduje zda dochází k hoření vzorku objemného textilního materiálu nebo ne, přičemž pokud k hoření

55

nedochází, objemný textilní materiál se označí jako nehořlavý, a pokud k hoření dochází, objemný textilní materiál se označí jako hořlavý.

5 Vzorek testovaného objemného textilního materiálu je během hodnocení reakce na plamen uložen v cele z plného materiálu nebo v cele z materiálu opatřeného otvory bez nuceného přívodu vzduchu.

10 Ve výhodné variantě je vzorek objemného textilního materiálu během hodnocení reakce na plamen uložen v cele z plného materiálu, přičemž se v prostoru nad ním odsáváním vzduchu nebo přívodem tlakového vzduchu do pokračovací trubice komínku vytváří podtlak, v důsledku čehož se do vnitřní struktury vzorku přes spodní otevřenou základnu cely přisává vzduch z vnějšího prostředí, který proudí vzorkem směrem nahoru.

15 V případě potřeby jsou během hodnocení reakce na plamen ve vnitřní struktuře vzorku umístěny alespoň dva termočlánky, které snímají teplotu ve vnitřní struktuře tohoto vzorku.

### Objasnění výkresů

20 Na přiložených výkresech je na obr. 1 schematicky znázorněno zařízení pro hodnocení reakce objemného textilního materiálu na plamen podle vynálezu v první variantě provedení, na obr. 2  
zařízení pro hodnocení reakce objemného textilního materiálu na plamen podle vynálezu ve  
25 druhé variantě provedení s otevřeným prostorem pro testovaný vzorek, a na obr. 3 zařízení pro  
hodnocení reakce objemného textilního materiálu na plamen podle vynálezu ve třetí variantě  
provedení s prostorem pro vzorek propojeným se zařízením pro generování proudu vzduchu  
sledovaným vzorkem. Na obr. 4 je schematicky znázorněno vnitřní uspořádání komínku varianty  
zařízení pro hodnocení reakce objemného textilního materiálu na plamen podle vynálezu dle obr.  
3. Na obr. 5 je schematicky znázorněno zařízení pro hodnocení reakce objemného textilního  
materiálu na plamen podle vynálezu ve čtvrté variantě provedení s komínkem propojeným se  
30 zařízením pro generování podtlaku. Na obr. 6a je graf průběhu teploty snímané termočlánky ve  
vzorku netkané textilie o hustotě  $10 \text{ kg/m}^3$  při použití zařízení pro hodnocení reakce objemného  
textilního materiálu na plamen podle vynálezu ve variantě podle obr. 1 a na obr. 6b graf průběhu  
teploty snímané termočlánky ve vzorku netkané textilie o hustotě  $10 \text{ kg/m}^3$  při použití zařízení  
pro hodnocení reakce objemného textilního materiálu na plamen podle vynálezu ve variantě  
35 podle obr. 2. Na obr. 7a je graf průběhu teploty snímané termočlánky ve vzorku netkané textilie o  
hustotě  $20 \text{ kg/m}^3$  při použití zařízení pro hodnocení reakce objemného textilního materiálu na  
plamen podle vynálezu ve variantě podle obr. 1 a na obr. 7b graf průběhu teploty snímané  
termočlánky ve vzorku netkané textilie o hustotě  $20 \text{ kg/m}^3$  při použití zařízení pro hodnocení  
reakce objemného textilního materiálu na plamen podle vynálezu ve variantě podle obr. 2. Na  
40 obr. 8a je graf průběhu teploty snímané termočlánky ve vzorku netkané textilie o hustotě  
 $30 \text{ kg/m}^3$  při použití zařízení pro hodnocení reakce objemného textilního materiálu na plamen  
podle vynálezu ve variantě podle obr. 1 a na obr. 8b graf průběhu teploty snímané termočlánky  
ve vzorku netkané textilie o hustotě  $30 \text{ kg/m}^3$  při použití zařízení pro hodnocení reakce  
objemného textilního materiálu na plamen podle vynálezu ve variantě podle obr. 2. Na obr. 9a je  
45 graf průběhu teploty snímané termočlánky ve vzorku netkané textilie o hustotě  $15 \text{ kg/m}^3$  při  
použití zařízení pro hodnocení reakce objemného textilního materiálu na plamen podle vynálezu  
ve variantě podle obr. 1 a na obr. 9b graf průběhu teploty snímané termočlánky ve vzorku  
netkané textilie o hustotě  $15 \text{ kg/m}^3$  při použití zařízení pro hodnocení reakce objemného  
textilního materiálu na plamen podle vynálezu ve variantě podle obr. 2.

50

### Příklady uskutečnění vynálezu

5 Zařízení a způsob pro hodnocení reakce objemného textilního materiálu na plamen podle vynálezu budou níže popsány na čtyřech příkladných, nikoliv však limitujících, variantách zařízení k provádění tohoto způsobu a jejich funkci.

10 Níže používaný pojem „malý plamen“ odpovídá definici dle normy ASTM D5025:2020 a představuje ustálený plamen o výšce 40 mm vyvinutý propan-butanovým kahanem. Při provádění způsobu podle vynálezu je možné analogicky použít i jiný plamen, avšak pro dosažení všeobecně srovnatelných výsledků hodnocení různých materiálů je žádoucí použití stejného plamene.

15 Zařízení pro hodnocení reakce objemného textilního materiálu na plamen obsahuje ve variantě znázorněné na obr. 1 kahan 1, celu 2 pro umístění vzorku 3 objemného textilního materiálu, neznázorněný stojan, ke kterému je cela 2 připojena pro její umístění v předem dané poloze, alespoň dva termočlánky 4, datovou sběrnici 5, vyhodnocovací jednotku 6 a neznázorněnou kameru sledující spodní základnu vzorku 3 umístěného v cele 2. Datová sběrnice 5 a vyhodnocovací jednotka přitom nejsou nedílnou součástí zařízení podle vynálezu (mohou být externí). Kromě toho může toto zařízení dle potřeby dále obsahovat další neznázorněné součásti, jako např. jiný (větší) počet termočlánků 4, další kameru/kamery a/nebo snímače, jako např. anemometr 8 a diferenciální tlakoměr 9 (viz obr. 3), sondu pro sledování složení spalin atd. S výhodou jsou příslušenstvím tohoto zařízení také duté ocelové jehly pro aplikaci termočlánků 4 do vnitřní struktury vzorku 3 (viz níže).

25 Cela 2 pro umístění vzorku 3 je ve variantě provedení znázorněné na obr. 1 vytvořená z plného žáruvzdorného materiálu, jako např. ocelového plechu. Ve znázorněné variantě provedení má tvar svisle orientovaného pláště kvádrů se čtvercovou nebo obdélníkovou základnou, avšak v dalších neznázorněných variantách provedení může mít v podstatě libovolný jiný tvar. Varianty s pravoúhlým tvarem základny (tj. např. čtvercovým nebo obdélníkovým) jsou výhodné díky své univerzálnosti při orientaci vzorku 3 ve vnitřním prostoru cely 2 a díky snadné přípravě vzorku 3 odpovídajícího tvaru. Vzhledem k tomu, že vzorek 3 má s výhodou tvar krychle, což umožňuje podrobit ho testu za stejných podmínek ve všech třech jeho osách, má cela 3, resp. její vnitřní prostor, s výhodou tvar kvádrů se čtvercovou základnou a výškou V, která je větší než délka D strany základny, ale při které ještě ve vnitřním prostoru cely 2 nedochází ke vzniku komínového efektu. Cela 2 je ze strany svých základen, tj. zespodu a shora otevřená a vzorek 3 je v jejím vnitřním prostoru upevněn pouze prostřednictvím tření mezi ním a vnitřním povrchem stěn cely 2. V případě potřeby je možné celu 2 opatřit prostředky pro zachycení vzorku, např. čepem/čepy nebo jiným prostředkem, např. tvarováním stěn cely 2 apod., případně částečným uzavřením spodní základny cely 2, např. mřížkou.

40 Cela 2 je opatřena alespoň dvěma průchozími otvory 20 pro aplikaci termočlánků 4 do vnitřní struktury vzorku 3. Tyto průchozí otvory 20 jsou s výhodou uspořádány v jedné stěně cely 2, jak je tomu ve variantě provedení znázorněné na obr. 1 a obr. 3, avšak v dalších variantách provedení mohou být tyto průchozí otvory 20 vytvořeny v různých stěnách cely 2.

45 Termočlánky 4 jsou s výhodou termočlánky typu K, které jsou tvořené větví ze slitiny nikl-chrom (Chromel) a větví ze slitiny nikl-hliník (Alumel), a které jsou schopné měření teploty až do 1260 °C. Všechny termočlánky 4 jsou svým výstupem propojeny s datovou sběrnicí 5, která je dále propojena s vyhodnocovací jednotkou 6 opatřenou softwarem pro zpracování dat z termočlánků 4. Vyhodnocovací jednotkou 6 je např. PC nebo jiné podobné zařízení s příslušným výpočetním výkonem.

55 V kterékoliv variantě provedení je výhodné, pokud jsou termočlánky 4 uloženy na upínacím sloupku 40 – viz obr. 3, což usnadňuje a urychluje jejich zavedení do struktury vzorku 3 v požadované vzájemné poloze.

Kahan 1 je s výhodou propan-butanový a odpovídá normě ASTM D5025:2020. Je propojen s neznázorněným zdrojem propan-butanu. Kahan 1 je s výhodou uložen na neznázorněném posuvném a/nebo otočném nosníku pod celou 2, přičemž tento nosník svým posuvem nebo natočením umožňuje přesun kahanu 1 mezi pracovní polohou, kdy je tento kahan 1 umístěný pod celou 2 souose s jejím vnitřním prostorem, resp. na svislé podélné ose 30 vzorku 3, a nepracovní polohou, kdy je umístěný mimo půdorys cely 2 (viz šipka A na obr. 1 až 3 a 5). Nosník, na kterém je kahan 1 uložen je s výhodou připojen na neznázorněném stojanu, na kterém je uložena i cela 2.

Alternativou k přesunu kahanu 1 je jeho zhasnutí.

Popsaná varianta zařízení pro hodnocení reakce objemného textilního materiálu na plamen podle vynálezu představuje uzavřenou variantu, kdy do prostoru vzorku 3 během vystavení vzorku 3 plamenu proniká otevřenými základnami cely 2 a případně neosazenými průchozími otvory 20 jen zanedbatelné množství okolního vzduchu.

Na obr. 2 je znázorněna otevřená varianta zařízení pro hodnocení reakce objemného textilního materiálu na plamen. Ta je konstrukčně shodná s variantou znázorněnou na obr. 1 s tím rozdílem, že cela 2 je vytvořena z žáruvzdorného materiálu opatřené otvory pro přívod vzduchu – cela 2 je vytvořena např. z ocelového pletiva, ocelové mřížky/sítky, případně z perforovaného ocelového plechu apod. U této varianty je během vystavení vzorku 3 plamenu umožněn neřízený přístup vzduchu z vnějšího okolí ke vzorku 3 a případně i do jeho vnitřní struktury.

Na obr. 3 je dále znázorněná varianta zařízení pro hodnocení reakce objemného textilního materiálu na plamen podle vynálezu s možností řízeného přívodu vzduchu do vnitřního prostoru cely 2 a do vnitřní struktury testovaného vzorku 3. Cela 2 je u této varianty provedení tvořena plným, žáruvzdorným materiálem, stejně jako u varianty znázorněné na obr. 1, přičemž je ve své horní části dále opatřena komínovým nástavcem 7. Ten je tvořen dutým, kónickým, směrem nahoru se zužujícím svodem 71 (ve znázorněné variantě provedení ve tvaru komolého jehlanu), který svou spodní částí navazuje na vnitřní prostor cely 2 a který je ve své horní části opatřený komínkem 72. Tento komínek 72 je přitom tvořen dvěma souose uspořádanými trubicemi 721, 722, které se navzájem liší svým průměrem. Základní trubice 721 navazuje na vnitřní prostor svodu 71 a je ve svém vnitřním prostoru opatřena rozvodem 7210 tlakového vzduchu (propojeným s neznázorněným zdrojem tlakového vzduchu) ve formě dutého prstence, který je ve své horní části opatřený rovnoměrně uspořádanými průduchy 7211 směřujícími směrem nahoru. V základní trubici 721 je pak nasunutá pokračovací trubice 722, která dosedá na horní plochu rozvodu 7210 tlakového vzduchu, přičemž průduchy 7211 tohoto rozvodu 7210 jsou vyústěny do vnitřního prostoru této pokračovací trubice 722. Pokračovací trubice 722 vystupuje ven ze základní trubice 721 a její horní konec je otevřený. Vnitřní prostor základní trubice 721 je v horní části neprodyšně uzavřený, s výhodou např. prostřednictvím těsnění, resp. o-kroužků 7220, jak je znázorněno na obr. 4. Vnitřní prostor základní trubice 721 pod rozvodem 7210 tlakového vzduchu je dále s výhodou propojen s anemometrem 8 pro měření rychlosti vzduchu proudícího přes vzorek 3 a diferenciálním tlakoměrem 9 pro měření tlakového spádu mezi okolním prostředním a prostorem nad vzorkem 3. Přiváděný vzduch přitom proudí pouze do pokračovací trubice 722, přičemž podtlak vznikající v důsledku toho v základní trubici 721 a svodu 71 vyvolává řízené proudění vzduchu z okolí cely 2 směrem nahoru do jejího vnitřního prostoru a do vnitřní struktury vzorku 3 – viz obr. 4. Komínek 72 slouží jako ejektor.

V neznázorněných variantách provedení může být komínek 72, resp. komínkový nástavec 7 zkonstruován jinak – např. může být tvořen jedním tělesem, v jehož vnitřním prostoru je uspořádaný směrem nahoru orientovaný rozvod 7210 tlakového vzduchu a jehož vnitřní průřez se v místě uložení tohoto rozvodu 7210 směrem nahoru skokově nebo plynule zmenšuje, aby se dosáhlo ejektorového efektu. V jiné variantě provedení může být komínek 72 tvořený

rozebíratelně nebo nerozebíratelně spojenými trubicemi 721, 722, přičemž velikost prostoru ve tvaru mezikruží mezi jejich překrývajícími se částmi není podstatná.

Na obr. 5 je znázorněná varianta provedení zařízení pro hodnocení reakce objemného textilního materiálu na plamen podle vynálezu s možností řízeného přívodu vzduchu, ve které je komínek 72 tvořený pouze uzavřenou základní trubicí 721, která je ve své horní části propojená se zdrojem podtlaku. Tím je ve znázorněné variantě provedení uzavřená nádrž 10 s kapalinou, např. vodou, přičemž vnitřní prostor základní trubice 721 komínku 72 je propojený s prostorem nad hladinou kapaliny v této nádrži 10. Při vypouštění kapaliny z nádrže 10 vzniká nad její hladinou podtlak, který vytváří podtlak i v komínkovém nástavci 7, který vyvolává řízené proudění vzduchu z okolí cely 2 směrem nahoru do jejího vnitřního prostoru a do vnitřní struktury vzorku 3. Množství vypuštěné kapaliny za určitý čas pak odpovídá průtoku vzduchu vnitřním prostorem cely 2 a vzorkem 3.

Při provádění způsobu hodnocení reakce objemného textilního materiálu na plamen se do cely 2 umístí vzorek 3 testovaného materiálu, s výhodou krychlový. Do struktury tohoto vzorku 3 se zavede požadovaný počet termočlánků 4 v požadované vzájemné poloze. Zavádění termočlánků 4 s výhodou probíhá prostřednictvím dutých jehel, kdy je termočlánek 4 uložen v dutině jehly, jehla se zavede do příslušného otvoru 20 a poté se povytáhne, takže dojde k odhalení termočlánku 4. Jehla může zůstat zasunutá ve vnitřní struktuře vzorku 3 nebo se z ní může vyjmout. Termočlánky 4 se s výhodou umísťují na svislou podélnou osu 30 vzorku 3 nebo do její blízkosti, obecně je však možné je umístit ve struktuře vzorku 3 libovolně, podle potřeby a zaměření testu. Alespoň jeden termočlánek 4 se s výhodou umístí na spodní povrch vzorku 3 a slouží jako iniciační, když jeho signál definuje počátek testu, resp. okamžik, kdy byl vzorek 3 vystaven plamenu.

Následně se pod spodní základnu cely 2 na svislou podélnou osu 30 vzorku 3 přesune zapálený kahan 1 s ustáleným plamenem. Plamen kahanu 1 působí na vzorek 3 předem danou dobu, 5 až 30 sekund, s výhodou např. 15 sekund. Pro dosažení všeobecně srovnatelných výsledků hodnocení různých materiálů je žádoucí působení plamenu vždy po stejnou dobu. Přitom se prostřednictvím termočlánků 4 ve struktuře vzorku 3, případně kamery snímající spodní plochu vzorku 3 nebo dalších snímačů sleduje reakce vzorku 3 na plamen. Pokud vzorek 3 po odstranění kahanu 1 samovolně nehoří, test se ukončí. Pokud vzorek 3 po odstranění kahanu samovolně dál hoří, měří se vizuálně pomocí kamery doba a rychlost jeho hoření. Čas zapálení vzorku 3 se stanoví opticky z kamery. Pokud by během doby vystavení vzorku 3 plamenu kahanu 1 vzorek 3 shořel, stanoví se ze záznamu testu doba a rychlost jeho samovolného hoření. Tyto parametry, případně společně s teplotním záznamem z termočlánků 4 definují reakci vzorku 3 na plamen. Dle potřeby se stejný postup pro každý materiál několikrát opakuje a jako definující parametry se použijí průměrné hodnoty. Na rozdíl od dostupných laboratorních postupů umožňuje způsob a zařízení podle vynálezu sledovat a hodnotit dynamiku procesu reakce na malý plamen, a to od prvních okamžiků přiložení plamene.

Při způsobu podle vynálezu se s výhodou použije krychlový vzorek 3 o hraně s délkou 10 cm (a celkovém objemu 1 dm<sup>3</sup>) – jedná se o nejmenší dostačující rozměr s ohledem na definovaný výkon plamene, při kterém plamen svým rádiusem nezasáhne celou spodní plochu vzorku 3; přitom tato velikost vzorku 3 umožňuje sledovat děje ve struktuře vzorku 3 při jeho vystavení plamenu. Obecně však může být tvar vzorku libovolný jiný podle potřeby.

Zařízení podle vynálezu umožňuje dle potřeby a použití varianty provedení např.:

- zaznamenávat průběh hoření materiálu v čase pomocí termočlánků 4,
- zaznamenávat teploty spalin nad vzorkem 3,
- analyzovat plynné produkty spalování nad vzorkem 3,

- sledovat optický průběh testu kamerou (přítomnost, barva, velikost plamene),
- 5 • ve variantě dle obr. 3 a 4 stanovit limitní objem (l/min) vzduchu potřebného k zapálení a hoření materiálu (který při testech podle dosud dostupných textilních norem nehoří),
- srovnávat reakce testovaného materiálu na malý plamen při odlišných okrajových podmínkách dle provedení cely 2 a průtoku vzduchu jejím vnitřním prostorem,
- 10 • regulaci a měření množství vzduchu proudícího do vnitřního prostoru cely 2 a do struktury vzorku 3,
- monitorovat rychlost a/nebo množství vzduchu proudícího nad vzorkem 3,
- 15 • monitorovat podtlak (rozdíl tlaku nad vzorkem 3 proti atmosférickému), atd.

#### Příklad 1

Z příčně kladené, termicky spojené netkané textilie tvořené směsí polyesterových (75 % hmotn.), bikomponentních kopolyesterových (15 % hmotn.) a viskózových (5 % hmotn.) vláken o objemové hmotnosti 10 kg/m<sup>3</sup> a tloušťce 40 mm se vyřízly tři čtvercové vzorky velikosti 10 x 10 cm. Jeden z těchto vzorků se navíc podélně rozřízl, takže jeho tloušťka byla 20 mm. Uložením těchto tří vzorků na sebe se vytvořil vzorek 3 ve tvaru krychle o délce strany 10 cm. Tímto postupem se vytvořili tři identické vzorky 3 se stejnou orientací vláken. Každý takto připravený vzorek 3 se zvážil pro kontrolu objemové hmotnosti a poté se jednotlivé vzorky 3 postupně vystavily plamenu s využitím zařízení podle vynálezu ve variantě provedení znázorněné na obr. 1. Přitom se do vnitřní struktury každého vzorku 3 zavedly tři termočlánky 4, které byly umístěny ve svislé podélné ose 30 vzorku 3 ve vzdálenosti 4, 8 a 10 cm od jeho spodního povrchu. Čtvrtý termočlánek 4 se opřel o spodní povrch vzorku 3. Před počátkem měření se zapálil plamen propan-butanového hořáku 1 a nechal se stabilizovat po dobu 5 minut. Výška plamene byla 40 mm. Po stabilizaci plamene se propan-butanový kahan 1 přesunul pod spodní základnu vzorku 3, do vzdálenosti 30 mm od ní, kde setrval 15 sekund. Spodní plocha vzorku 3 tedy byla v přímém kontaktu s plamenem. Vzorek 3 hořel i po odstranění propan-butanového kahanu 1, přičemž na obr. 6a jsou znázorněny průběhy teplot snímaných termočlánky 4 umístěnými ve struktuře vzorku 3 – jedná se o průměry ze tří měření.

#### Příklad 2

Stejným postupem jako v příkladu 1 se testovaly stejné tři vzorky 3 s využitím otevřené varianty zařízení podle vynálezu znázorněné na obr. 2. Cela 2 přitom byla tvořená ocelovým pletivem o průměru 0,75 mm se čtvercovými oky o velikosti strany každého oka 10 mm.

Na obr. 6b jsou znázorněny průběhy teplot snímaných termočlánky 4 umístěnými ve struktuře vzorku 3 stejně jako v příkladu 1 – jedná se o průměry ze tří měření. Ve všech opakováních došlo k zapálení a následnému hoření textilních vzorků 3.

#### Příklad 3

Stejným postupem jako v příkladu 1 se testovaly tři stejné vzorky 3 z příčně kladené, termicky spojené netkané textilie tvořené směsí polyesterových (75 % hmotn.), bikomponentních kopolyesterových (15 % hmotn.) a viskózových (5 % hmotn.) vláken o objemové hmotnosti 20 kg/m<sup>3</sup>.

Na obr. 7a jsou znázorněny průběhy teplot snímaných termočlánky 4 umístěnými ve struktuře vzorku 3 stejně jako v příkladu 1 – jedná se o průměry ze tří měření. V žádném opakování nedošlo k zapálení a následnému hoření textilního vzorku 3.

5   Příklad 4

Stejným postupem jako v příkladu 2 se testovaly tři stejné vzorky 3 z příčně kladené, termicky pojené netkané textilie tvořené směsí polyesterových (75 % hmotn.), bikomponentních kopolyesterových (15 % hmotn.) a viskózových (5 % hmotn.) vláken o objemové hmotnosti 20 kg/m<sup>3</sup>. Cela 2 přitom byla tvořena ocelovým pletivem o průměru 0,75 mm se čtvercovými oky o velikosti strany každého oka 10 mm.

Na obr. 7b jsou znázorněny průběhy teplot snímaných termočlánky 4 umístěnými ve struktuře vzorku 3 stejně jako v příkladu 1 – jedná se o průměry ze tří měření. V žádném opakování nedošlo k zapálení a následnému hoření textilního vzorku 3.

15   Příklad 5

Stejným postupem jako v příkladu 1 se testovaly tři stejné vzorky 3 z příčně kladené, termicky pojené netkané textilie tvořené směsí polyesterových (75 % hmotn.), bikomponentních kopolyesterových (15 % hmotn.) a viskózových (5 % hmotn.) vláken o objemové hmotnosti 30 kg/m<sup>3</sup>.

Na obr. 8a jsou znázorněny průběhy teplot snímaných termočlánky 4 umístěnými ve struktuře vzorku 3 stejně jako v příkladu 1 – jedná se o průměry ze tří měření. V žádném opakování nedošlo k zapálení a následnému hoření textilního vzorku 3.

25   Příklad 6

Stejným postupem jako v příkladu 2 se testovaly tři stejné vzorky 3 z příčně kladené, termicky pojené netkané textilie tvořené směsí polyesterových (75 % hmotn.), bikomponentních kopolyesterových (15 % hmotn.) a viskózových (5 % hmotn.) vláken o objemové hmotnosti 30 kg/m<sup>3</sup>. Cela 2 přitom byla tvořena ocelovým pletivem o průměru 0,75 mm se čtvercovými oky o velikosti strany každého oka 10 mm.

Na obr. 8b jsou znázorněny průběhy teplot snímaných termočlánky 4 umístěnými ve struktuře vzorku 3 stejně jako v příkladu 1 – jedná se o průměry ze tří měření. V žádném opakování nedošlo k zapálení a následnému hoření textilního vzorku 3.

40   Z výsledků příkladů 1 až 6 vyplývá, že příčně kladená, termicky pojená netkané textilie tvořená směsí polyesterových (75 % hmotn.), bikomponentních kopolyesterových (15 % hmotn.) a viskózových (5 % hmotn.) vláken se stává odolnou vůči zapálení při objemové hmotnosti mezi 10 a 20 kg/m<sup>3</sup>. Protože je toto rozpětí pro praktické účely příliš široké, byla dodatečně analogickým způsobem otestována sada vzorků 3 příčně kladené, termicky pojené netkané textilie stejného materiálového složení o objemové hmotnosti 15 kg/m<sup>3</sup> – viz níže příklad 7.

35   Příklad 7

Stejným postupem jako v příkladu 1 a 2 se testovaly vždy tři vzorky 3 vytvořené vrstvením příčně kladené, termicky pojené netkané textilie tvořené směsí polyesterových (75 % hmotn.), bikomponentních kopolyesterových (15 % hmotn.) a viskózových (5 % hmotn.) vláken o objemové hmotnosti 15 kg/m<sup>3</sup>.

Na obr. 9a a 9b jsou znázorněny průběhy teplot dvou konkrétních měření – na obr. 9a při použití uzavřené cely 2 (obr. 1), na obr. 9b při použití otevřené cely 2 (obr. 2). Z porovnání hodnot

v obrázku 9a a 9b je patrné, že všechny vzorky 3 hořely, v případě vzorku 3 v uzavřené cele ale trvalo shoření přibližně dvojnásobnou dobu.

Z výsledků příkladů 1 až 7 vyplývá, že pro danou příčně kladenou, termicky pojenou netkanou textilií je hraniční objemová hmotnost, kdy se tato textilie stává odolnou vůči zapálení za daných okrajových podmínek, mezi 15 a 20 kg/m<sup>3</sup>. Pro další zpřesnění je možné test opakovat na jemnější škále objemových hmotností.

#### Příklad 8

Z termicky pojené netkané textilie tvořené směsí polyesterových (75 % hmotn.), bikomponentních kopolyesterových (15 % hmotn.) a viskózových (5 % hmotn.) vláken o objemové hmotnosti 30 kg/m<sup>3</sup> a tloušťce 20 mm se vyřízlo pět čtvercových vzorků o velikosti 10 x 10 cm. Uložení těchto pěti vzorků na sebe se stejnou orientací vláken se vytvořil vzorek 3 ve tvaru krychle o délce strany 10 cm. Tímto postupem se vytvořilo 27 identických vzorků 3. Každý vzorek 3 se zvážil pro kontrolu objemové hmotnosti a poté se jednotlivé vzorky 3 postupně vystavily plamenu s využitím zařízení podle vynálezu ve variantě provedení znázorněné na obr. 3 s odlišným průtokem vzduchu vzorkem 3 – viz tabulka 1 a 2 níže. Přitom se do vnitřní struktury každého vzorku 3 zavedly tři termočlánky 4, které byly umístěny na svislé podélné ose 30 vzorku 3 ve vzdálenosti 4, 8 a 10 cm od jeho spodního povrchu. Čtvrtý termočlánek 4 se opřel o spodní povrch vzorku 3. Před počátkem měření se zapálil plamen propan-butanového hořáku 1 a nechal se stabilizovat po dobu 5 minut. Výška plamene byla 40 mm. Po stabilizaci plamene se propan-butanový kahan přesunul pod spodní základnu vzorku 3, do vzdálenosti 30 mm od ní, kde setrval 15 sekund. Spodní plocha vzorku 3 tedy byla v přímém kontaktu s plamenem. Počáteční průtok vzduchu vnitřním prostorem cely 2 a vzorku 3 byl nastaven na 1 l/min. Pokud vzorek 3 samovolně nehořel, test se ukončil a pro další vzorek 3 se zvýšil průtok vzduchu o 1 l/min. Pokud vzorek 3 samovolně hořel dál i po odstranění kahanu 1, měřila se vizuálně, pomocí kamery doba a rychlost jeho hoření. Čas zapálení vzorku 3 se stanovil opticky podle záznamu kamery. Vzorek 3 je považován za hořící, jestliže do 120 s po odstranění kahanu 1 prohořel; za nehořící, jestliže po odstranění kahanu 1 nehořel nebo do 120 s po odstranění kahanu 1 samovolně zhasnul. V případech, kdy vzorek 3 hořel ve třech po sobě následujících zvýšeních průtoku vzduchu se test ukončil.

Výsledky testování prvních sedmi vzorků jsou uvedeny v tabulce 1.

Tabulka 1

Číslo vzorku	Průtok vzduchu [l/min]	Hoří	Nehoří
1	1		x
2	2		x
3	3		x
4	4		x
5	5	x	
6	6	x	
7	7	x	

Test byl ukončen po třetím hořícím vzorku v řadě (vzorek 7). Z průběhu testů je zřejmé, že při průtoku vzduchu mezi 4 a 5 l/min se stává materiál za daných podmínek citlivý k zapálení. Pro zamýšlenou aplikaci daného materiálu bylo třeba dospět k přesnějšímu údaji intervalu průtoku vzduchu, a proto došlo k měření dalších vzorků 3 s výchozím průtokem vzduchu 4 l/min a

krokem zvýšení průtoku 0,1 l/min. Výsledky testování dalších 20 vzorků 3 jsou uvedeny v tabulce 2.

Tabulka 2

Číslo vzorku	Průtok vzduchu [l/min]	Hoří	Nehoří
8	4		x
9	4,1		x
10	4,2		x
11	4,3	x	
12	4,4	x	
13	4,5	x	
14	4,6		x
15	4,7		x
16	4,8	x	
17	4,9		x
18	5	x	
19	5,1		x
20	5,2		x
21	5,3		x
22	5,4	x	
23	5,5		x
24	5,6	x	
25	5,7	x	
26	5,8	x	
27	5,9	x	

5

Minimální naměřený průtok pro testovaný materiál byl u hořících vzorků 3 4,3 l/min, maximální naměřený průtok u nehořících vzorků 3 byl 5,5 l/min. Z toho vyplývá, že v daném rozsahu proudění vzduchu je daný textilní materiál náchylný k zapálení. Takové zjištění lze využít k plánování aplikace tohoto materiálu a případnému předcházení vzniku požárů.

10

#### Příklad 9

Stejným způsobem jako v příkladu 8 se testovaly vzorky 3 termicky spojené netkané textilie tvořené směsí polypropylenových (75 % hmotn.), bikomponentních kopolyesterových (15 % hmotn.) a viskózních (5 % hmotn.) vláken o objemové hmotnosti 30 kg/m<sup>3</sup> a tloušťce 20 mm – výsledky testování prvních pěti vzorků 3 jsou uvedeny v tabulce 3.

15

Tabulka 3

Číslo vzorku	Průtok vzduchu [l/min]	Hoří	Nehoří
1	1		x
2	2		x
3	3	x	
4	4	x	
5	5	x	

- 5 Test byl ukončen po třetím hořícím vzorku 3 v řadě (vzorek 5). Přitom je zřejmé, že již při průtoku vzduchu mezi 2 a 3 l/min se stává materiál za daných podmínek náchylný k zapálení.

Dále se provedlo testování 21 vzorků 3 s výchozím průtokem vzduchu 1,2 l/min a krokem zvýšení průtoku 0,2 l/min. Výsledky testování těchto vzorků 3 jsou uvedeny v tabulce 4.

10

Tabulka 4

Číslo vzorku	Průtok vzduchu [l/min]	Hoří	Nehoří
6	1,2		x
7	1,4		x
8	1,6		x
9	1,8		x
10	2		x
11	2,2	x	
12	2,4		x
13	2,6		x
14	2,8	x	
15	3		x
16	3,2	x	
17	3,4		x
18	3,6	x	
19	3,8		x
20	4	x	
21	4,2		x
22	4,4	x	
23	4,6	x	
24	4,8	x	
25	5	x	
26	5,2	x	

5 Minimální naměřený průtok pro testovaný materiál byl u hořících vzorků 3 2,2 l/min, maximální naměřený průtok u nehořících vzorků 3 byl 4,2 l/min. Z toho vyplývá, že v daném rozsahu proudění vzduchu je daný textilní materiál náchylný k zapálení. V porovnání s materiálem z příkladu 8 je zapotřebí dodat do vlákenného materiálu pouze poloviční množství vzduchu pro to, aby hořel, je tedy více náchylný k zapálení a následnému hoření.

#### Příklad 10

10 Stejným způsobem jako v příkladu 8 se testovaly vzorky 3 termicky spojené netkané textilie tvořené směsí vlněných (75 % hmotn.), bikomponentních kopolyesterových (15 % hmotn.) a viskózních (5 % hmotn.) vláken o objemové hmotnosti 30 kg/m<sup>3</sup> a tloušťce 20 mm. Výchozí průtok vzduchu byl 11 l/min s krokem 1 l/min. Výsledky testů jsou uvedeny níže v tabulce 5.

#### Tabulka 5

15

Číslo vzorku	Průtok vzduchu [l/min]	Hoří	Nehoří
1	11		x
2	12		x
3	13		x
4	14		x
5	15		x
6	16		x
7	17	x	
8	18		x
9	19	x	
10	20		x
11	21	x	
12	22		x
13	23		x
14	24	x	
15	25	x	
16	26	x	
17	27	x	
18	28	x	
19	29	x	
20	30	x	

20 Minimální naměřený průtok pro testovaný materiál byl u hořících vzorků 3 17 l/min, maximální naměřený průtok u nehořících vzorků 3 byl 23 l/min. Z toho vyplývá, že v daném rozsahu průtoku vzduchu je daný textilní materiál náchylný k zapálení. V porovnání s výsledky příkladů 9 a 8 je zřejmé, že materiál na bázi vlněných vláken je nejvíce odolný zapálení a hoření při nízkých průtocích vzduchu.

## PATENTOVÉ NÁROKY

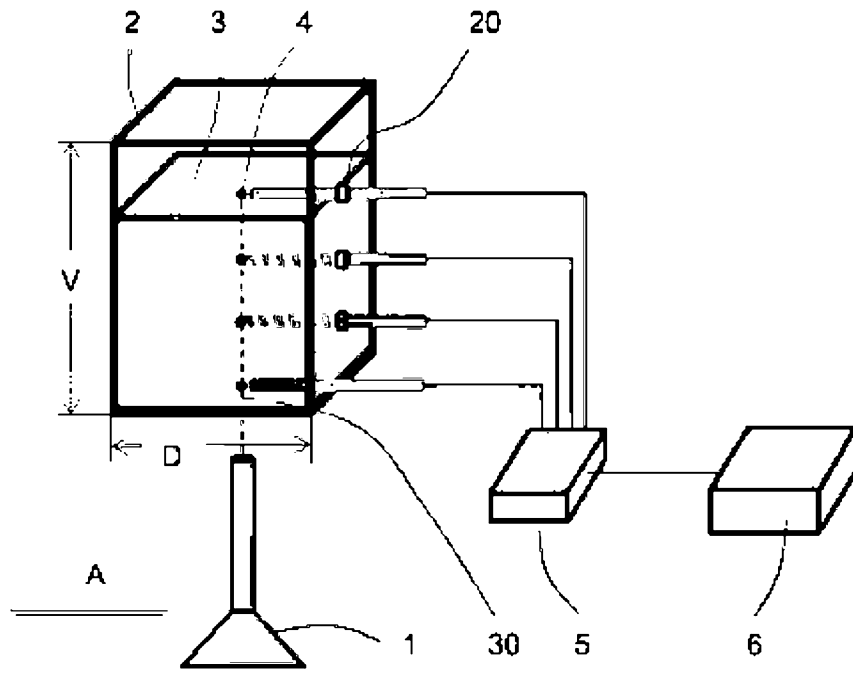
1. Zařízení pro hodnocení reakce objemného textilního materiálu na plamen, **vyznačující se tím**, že obsahuje celu (2) pro umístění vzorku (3) objemného textilního materiálu vytvořenou z žáruvzdorného materiálu, která je shora i zdola otevřená, alespoň jednu kameru pro snímání spodní základny cely (2) a kahan (1), přičemž v plášti cely (2) jsou vytvořeny alespoň dva průchozí otvory (20) pro instalaci termočlánků (4) ve vnitřním prostoru cely (2), přičemž na horní část cely (2) navazuje komínový nástavec (7), který obsahuje směrem nahoru se zužující dutý svod (71), který svou spodní částí navazuje na vnitřní prostor cely (2), a na který v jeho horní části navazuje dutý komínek (72), přičemž komínek (72) je z horní strany uzavřený a je propojený se zdrojem podtlaku nebo je tvořený ejektorem, ve kterém je uložený rozvod (7210) tlakového vzduchu ve formě dutého prstence, který je ve své horní části opatřený rovnoměrně uspořádanými průduchy (7211) směřujícími směrem nahoru, a který je opatřený prostředky pro připojení ke zdroji tlakového vzduchu.
2. Zařízení pro hodnocení reakce objemného textilního materiálu na plamen podle nároku 1, **vyznačující se tím**, že komínek (72) obsahuje dvě souose uspořádané trubice (721, 722), přičemž základní trubice (721) navazuje na vnitřní prostor svodu (71) a je ve svém vnitřním prostoru opatřená rozvodem (7210) tlakového vzduchu ve formě dutého prstence, který je ve své horní části opatřený rovnoměrně uspořádanými průduchy (7211) směřujícími směrem nahoru, přičemž v základní trubici (721) je z horní strany nasunutá pokračovací trubice (722), která dosedá na horní plochu rozvodu (7210) tlakového vzduchu, přičemž průduchy (7211) tohoto rozvodu (7210) jsou vyústěny do vnitřního prostoru této pokračovací trubice (722), vnitřní prostor základní trubice (721) je v horní části neprodyšně uzavřený, a pokračovací trubice (722) vystupuje ven ze základní trubice (721) a její horní konec je otevřený.
3. Způsob hodnocení reakce objemného textilního materiálu na plamen, **vyznačující se tím**, že vzorek (3) objemného textilního materiálu se umístí do cely (2) zařízení pro hodnocení reakce objemného textilního materiálu na plamen podle nároku 1 a v ní se na dobu 5 až 30 s uvede do kontaktu se stabilizovaným plamenem kahanu (1), v prostoru nad vzorkem (3) se vytvoří podtlak, a po uplynutí této doby se kahan (1) přestaví do polohy, kdy je jeho plamen mimo vzorek (3) objemného materiálu nebo se zhasne, a poté se sleduje zda dochází k hoření vzorku (3) objemného textilního materiálu nebo ne, přičemž pokud k hoření nedochází, objemný textilní materiál se označí jako nehořlavý, a pokud k hoření dochází, objemný textilní materiál se označí jako hořlavý.
4. Způsob podle nároku 3, **vyznačující se tím**, že během hodnocení reakce na plamen se ve vnitřní struktuře vzorku (3) umístí alespoň dva termočlánky (4), které snímají teplotu ve vnitřní struktuře tohoto vzorku (3).

## 6 výkresů

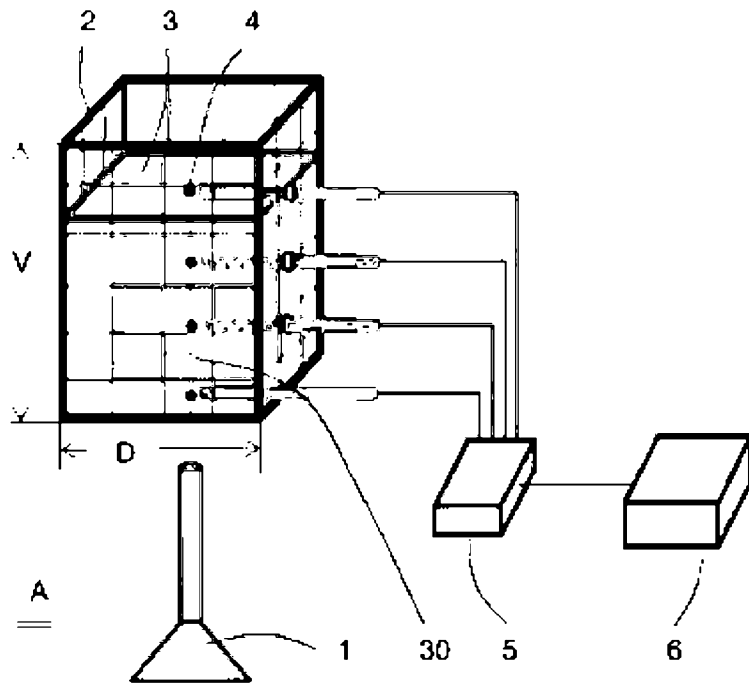
Seznam vztahových značek:

- 1 kahan
- 2 cela
- 20 průchozí otvor ve stěně cely
- 3 vzorek
- 30 svislá podélná osa vzorku
- 4 termočlánek
- 40 upínací sloupek
- 5 datová sběrnice
- 6 vyhodnocovací jednotka
- 7 komínový nástavec

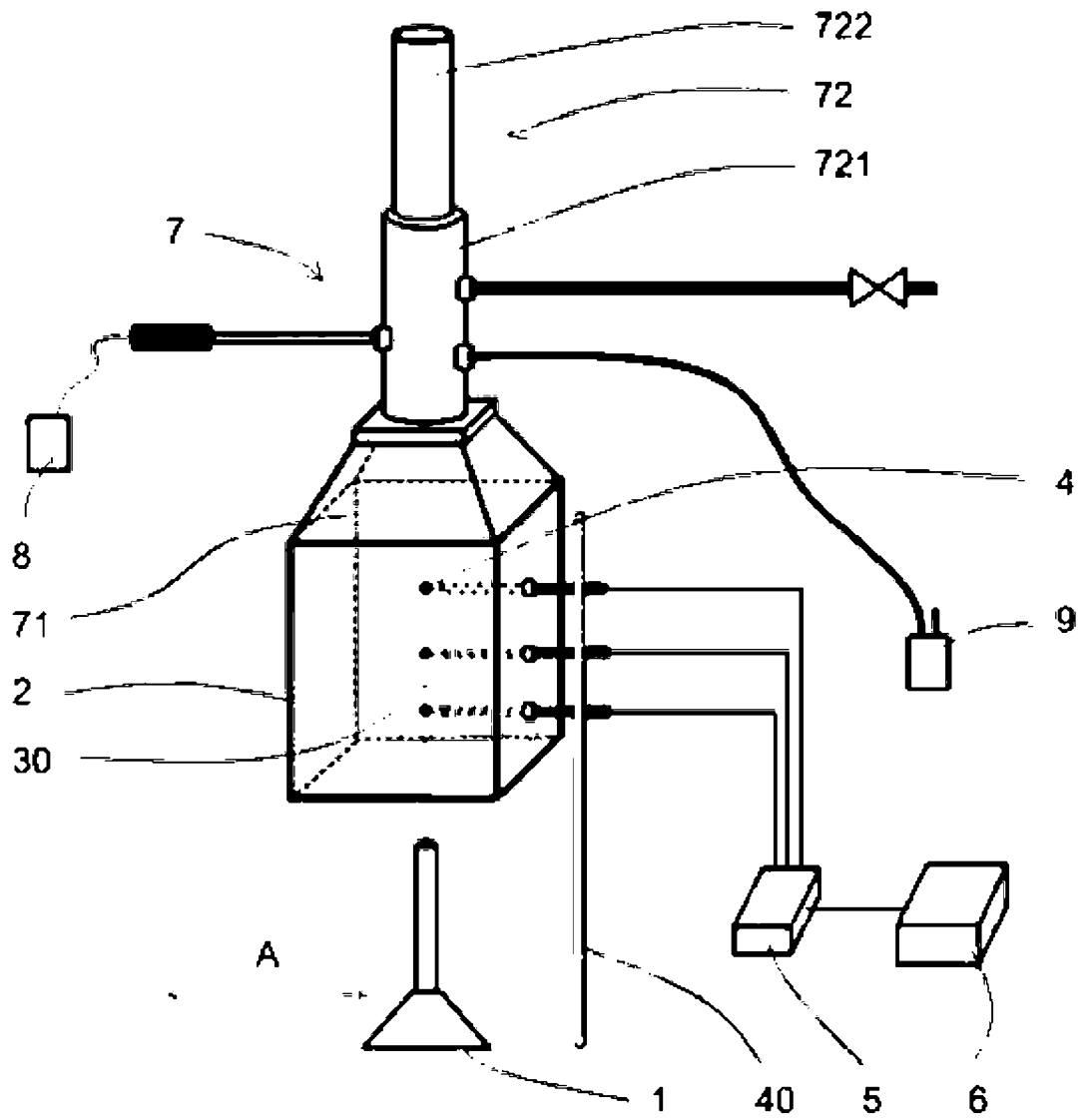
- 71 svod
- 72 komínek
- 721 základní trubice komínku
- 7210 rozvod tlakového vzduchu
- 7211 průduchy rozvodu tlakového vzduchu
- 722 pokračovací trubice komínku
- 7220 o-kroužek
- 8 anemometr
- 9 diferenciální tlakoměr
- 10 uzavřená nádrž



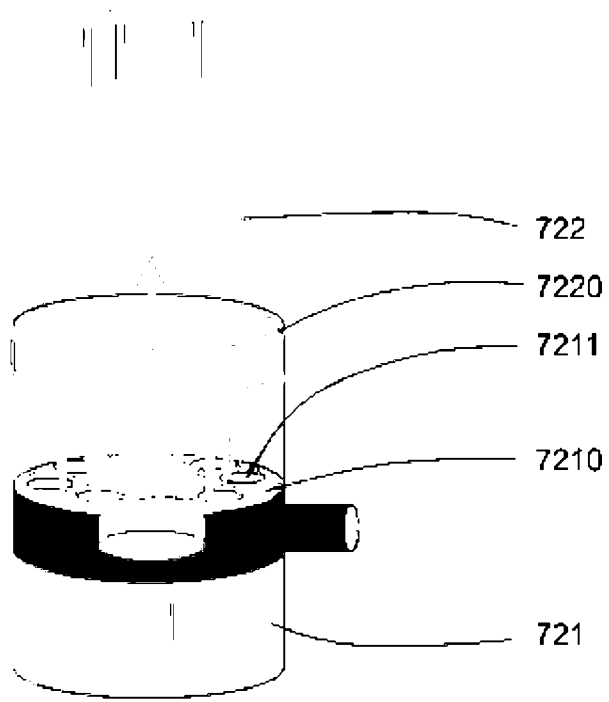
Obr. 1



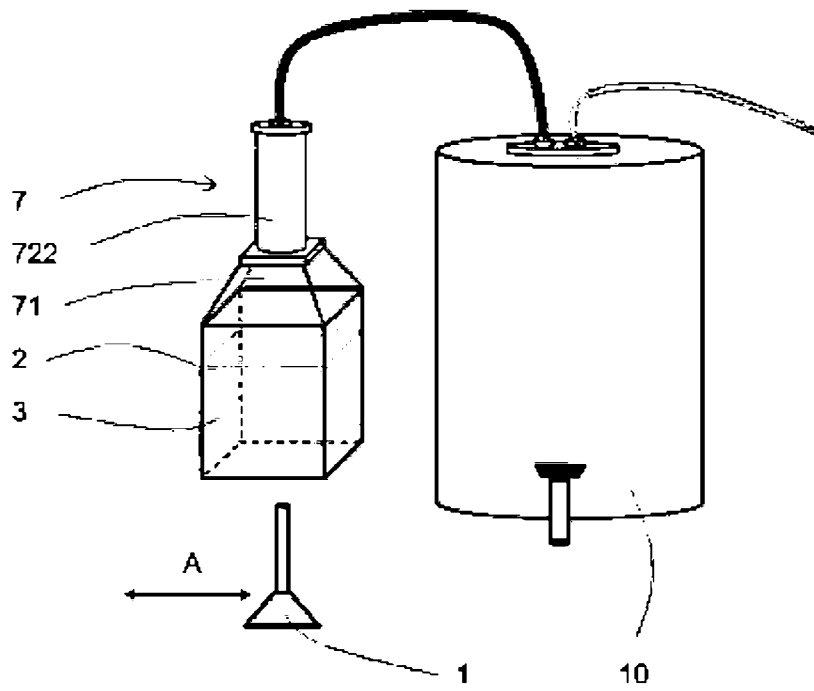
Obr. 2



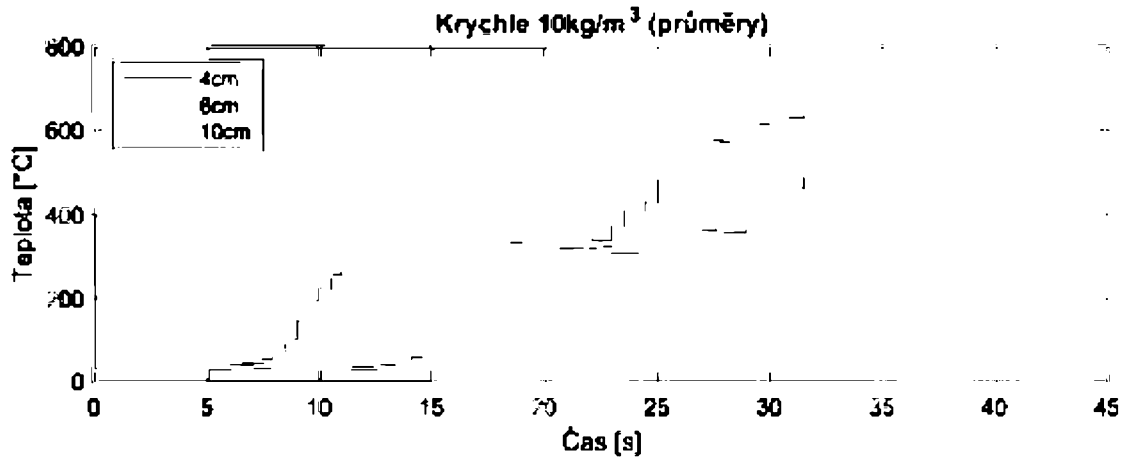
Obr. 3



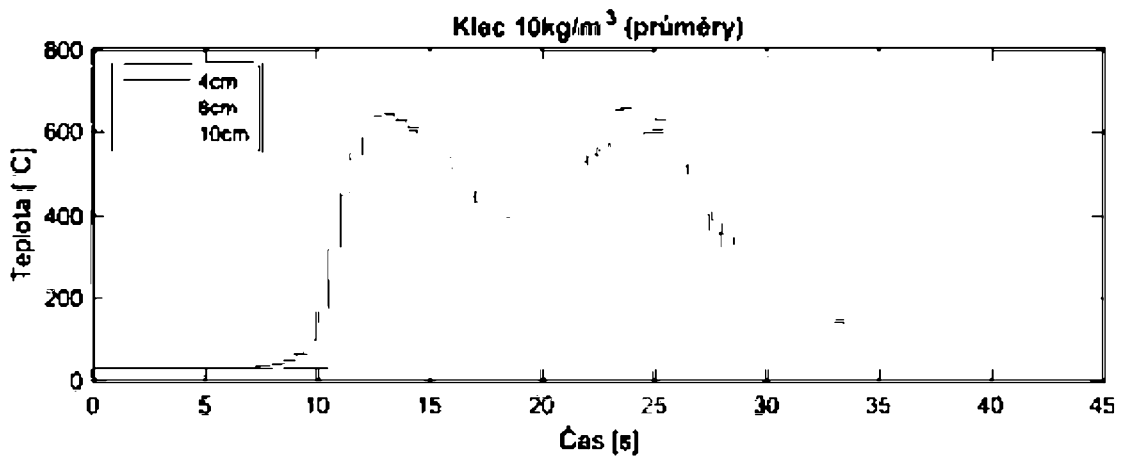
Obr. 4



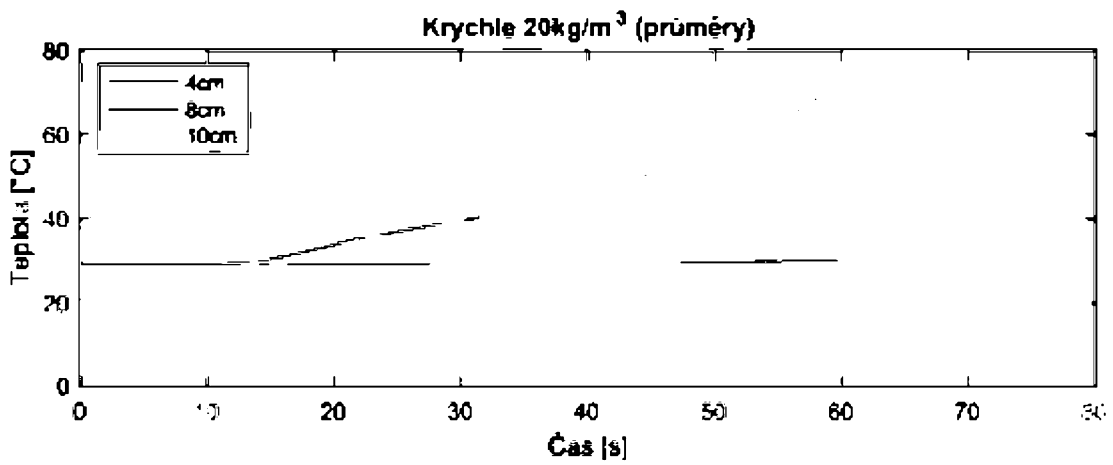
Obr. 5



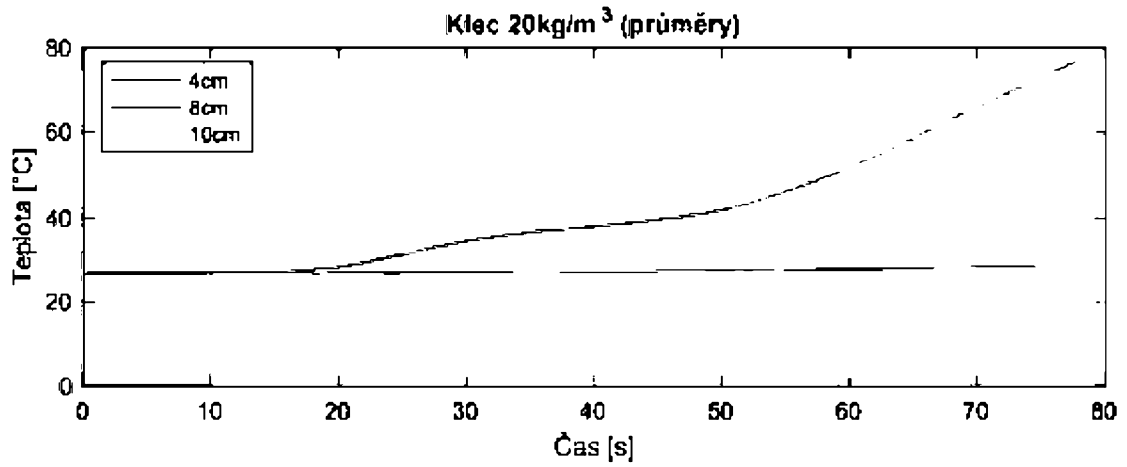
Obr. 6a



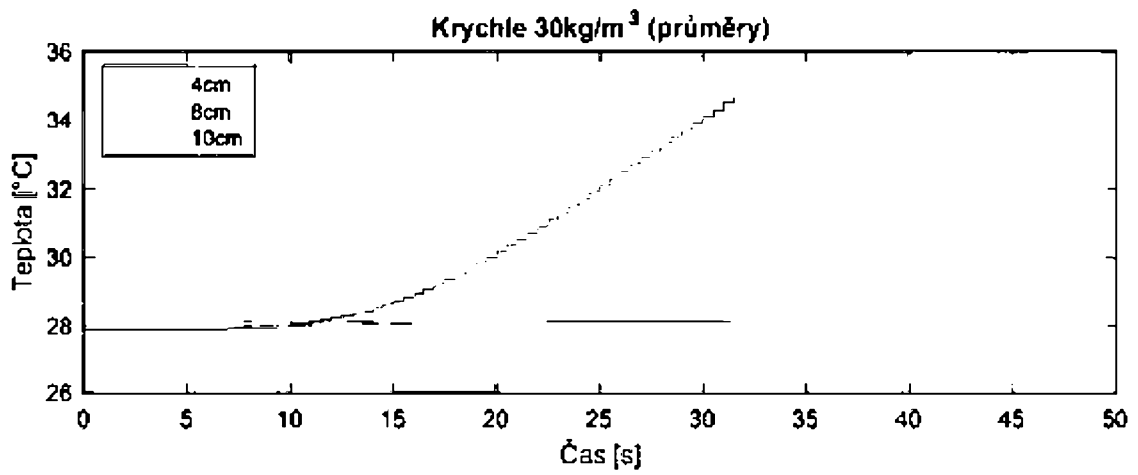
Obr. 6b



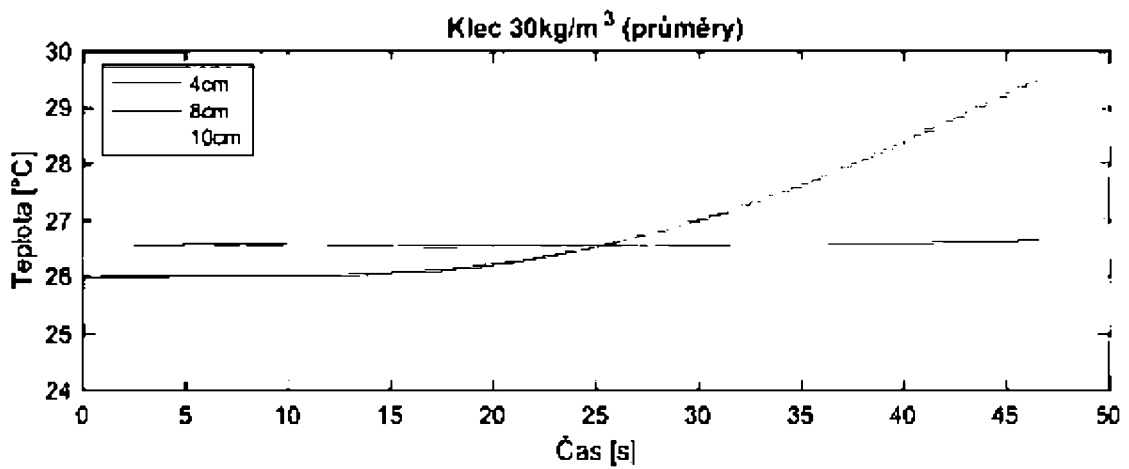
Obr. 7a



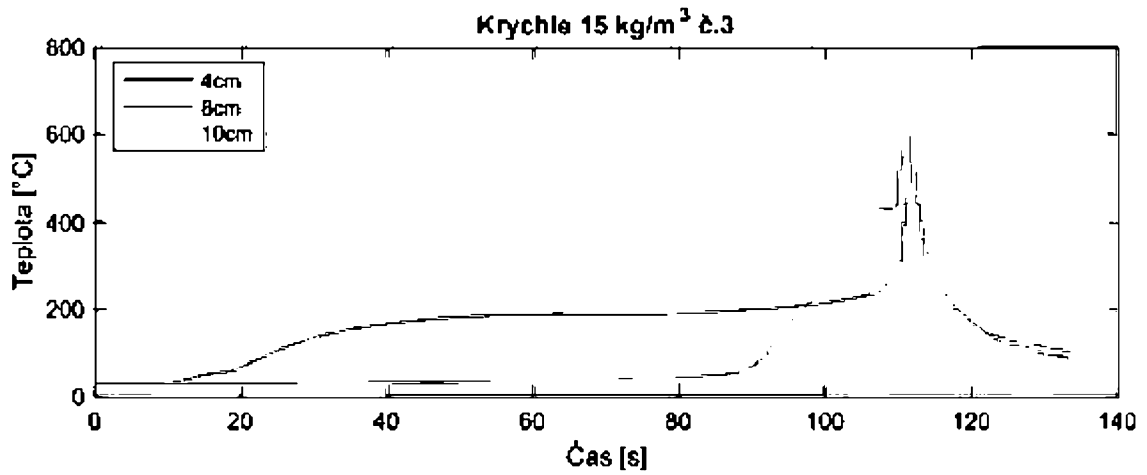
Obr. 7b



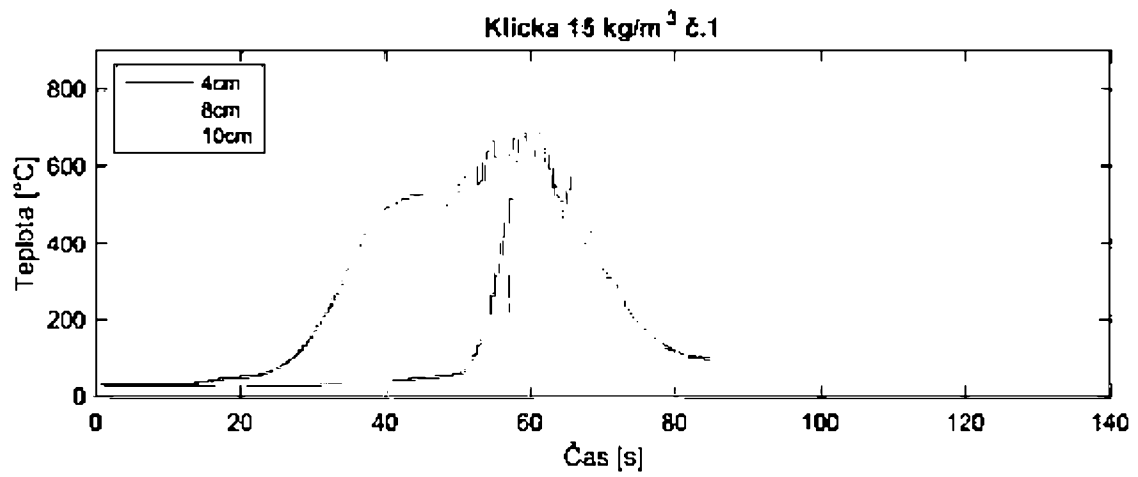
Obr. 8a



Obr. 8b



Obr. 9a



Obr. 9b