

(12) NACH DEM VERTRAG ÜBER DIE INTERNATIONALE ZUSAMMENARBEIT AUF DEM GEBIET DES PATENTWESENS (PCT) VERÖFFENTLICHTE INTERNATIONALE ANMELDUNG

(19) Weltorganisation für geistiges Eigentum
Internationales Büro



(43) Internationales Veröffentlichungsdatum
22. Mai 2009 (22.05.2009)

PCT

(10) Internationale Veröffentlichungsnummer
WO 2009/062499 A3

- (51) Internationale Patentklassifikation:
F16J 3/04 (2006.01) F16C 11/06 (2006.01)
- (21) Internationales Aktenzeichen: PCT/DE2008/050033
- (22) Internationales Anmeldedatum:
13. November 2008 (13.11.2008)
- (25) Einreichungssprache: Deutsch
- (26) Veröffentlichungssprache: Deutsch
- (30) Angaben zur Priorität:
10 2007 055 251.5
16. November 2007 (16.11.2007) DE
- (71) Anmelder (für alle Bestimmungsstaaten mit Ausnahme von US): ZF FRIEDRICHSHAFEN AG [DE/DE];
88038 Friedrichshafen (DE).
- (72) Erfinder; und
- (75) Erfinder/Anmelder (nur für US): BRUNNEKE, Hans-Gerd [DE/DE]; Riedenstrasse 6, 49124 Georgsmarienhütte (DE).
- (81) Bestimmungsstaaten (soweit nicht anders angegeben, für jede verfügbare nationale Schutzrechtsart): AE, AG, AL, AM, AO, AT, AU, AZ, BA, BB, BG, BH, BR, BW, BY,

BZ, CA, CH, CN, CO, CR, CU, CZ, DK, DM, DO, DZ, EC, EE, EG, ES, FI, GB, GD, GE, GH, GM, GT, HN, HR, HU, ID, IL, IN, IS, JP, KE, KG, KM, KN, KP, KR, KZ, LA, LC, LK, LR, LS, LT, LU, LY, MA, MD, ME, MG, MK, MN, MW, MX, MY, MZ, NA, NG, NI, NO, NZ, OM, PG, PH, PL, PT, RO, RS, RU, SC, SD, SE, SG, SK, SL, SM, ST, SV, SY, TJ, TM, TN, TR, TT, TZ, UA, UG, US, UZ, VC, VN, ZA, ZM, ZW.

(84) Bestimmungsstaaten (soweit nicht anders angegeben, für jede verfügbare regionale Schutzrechtsart): ARIPO (BW, GH, GM, KE, LS, MW, MZ, NA, SD, SL, SZ, TZ, UG, ZM, ZW), eurasisches (AM, AZ, BY, KG, KZ, MD, RU, TJ, TM), europäisches (AT, BE, BG, CH, CY, CZ, DE, DK, EE, ES, FI, FR, GB, GR, HR, HU, IE, IS, IT, LT, LU, LV, MC, MT, NL, NO, PL, PT, RO, SE, SI, SK, TR), OAPI (BF, BJ, CF, CG, CI, CM, GA, GN, GQ, GW, ML, MR, NE, SN, TD, TG).

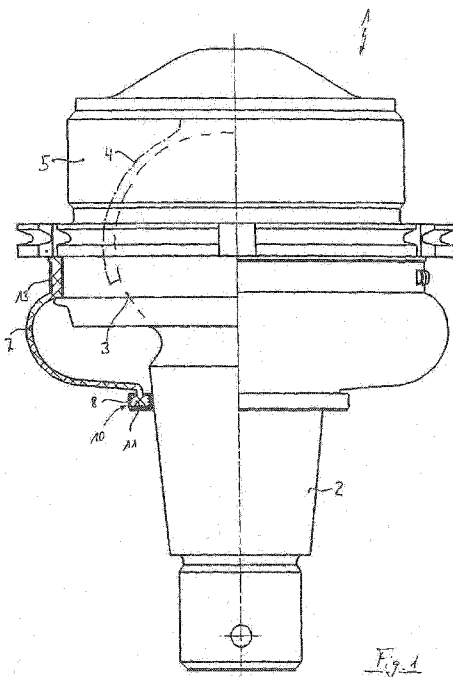
Erklärungen gemäß Regel 4.17:

— hinsichtlich der Berechtigung des Anmelders, ein Patent zu beantragen und zu erhalten (Regel 4.17 Ziffer ii)

[Fortsetzung auf der nächsten Seite]

(54) Title: JOINT AND/OR BEARING ARRANGEMENT

(54) Bezeichnung: GELENK- UND/ODER LAGERANORDNUNG



(57) Abstract: A joint and/or bearing arrangement (1) comprises a pivot pin (2) the top section (3) of which is mobile relative to a receiving shell (4) or housing unit (5), said pivot pin (2), across at least a part of its extension, being surrounded by a peripheral sealing collar (7) that rests indirectly or directly on the pivot pin (2) in a sealing manner with its end axially facing away from the top section (3) and has a corresponding radially inner retainer ring (6). The invention is characterized in that the joint and/or bearing arrangement is designed in such a manner that the sealing collar (7), in the region where it rests on the pivot pin (2), is associated with a radially outer second ring (8) having an axial component of extension in a manner approximately parallel to the first retainer ring (6), said second ring being connected to the first retainer ring (6) via a radial connector (9) to give a receiving unit (10), having a U-shaped cross-section, for an axial end section (11) of the sealing bellows (7).

(57) Zusammenfassung: Eine Gelenk- und/oder Lageranordnung (1) mit einem Gelenkzapfen (2), dessen Kopfbereich (3) gegenüber einer aufnehmenden Schale (4) oder Gehäuseeinheit (5) beweglich ist, wobei der Gelenkzapfen (2) zumindest über einen Teil seiner Erstreckung von einer umlaufenden Dichtungsmanschette (7) umgeben ist, die mit ihrem dem Kopfbereich (3) axial abgewandten Ende mittelbar oder unmittelbar dichtend an dem Gelenkzapfen (2) anliegt und hierfür einen radial innen gelegenen Spannring (6) aufweist, wird so ausgebildet, dass der Dichtungsmanschette

[Fortsetzung auf der nächsten Seite]



WO 2009/062499 A3



— hinsichtlich der Berechtigung des Anmelders, die Priorität einer früheren Anmeldung zu beanspruchen (Regel 4.17 Ziffer iii)

— vor Ablauf der für Änderungen der Ansprüche geltenden Frist; Veröffentlichung wird wiederholt, falls Änderungen eingehen (Regel 48 Absatz 2 Buchstabe h)

Veröffentlicht:

— mit internationalem Recherchenbericht (Artikel 21 Absatz 3)

(88) Veröffentlichungsdatum des internationalen Recherchenberichts:

26. November 2009

(7) im Bereich ihrer Anlage an den Gelenkzapfen (2) zumindest nahezu parallel zum ersten Spannring (6) ein radial weiter außen gelegener zweiter Ring (8) mit einer axialen Erstreckungskomponente zugeordnet ist, der über einen Radialverbinder (9) mit dem ersten Spannring (6) zu einer im Querschnitt U-förmigen Aufnahmeeinheit (10) für einen axialen Endbereich (11) des Dichtungsbalgs (7) verbunden ist.

INTERNATIONAL SEARCH REPORT

International application No PCT/DE2008/050033
--

A. CLASSIFICATION OF SUBJECT MATTER
 INV. F16J3/04 F16C11/06

According to International Patent Classification (IPC) or to both national classification and IPC

B. FIELDS SEARCHED

Minimum documentation searched (classification system followed by classification symbols)
F16C F16J F16D

Documentation searched other than minimum documentation to the extent that such documents are included in the fields searched

Electronic data base consulted during the international search (name of data base and, where practical, search terms used)

EPO-Internal

C. DOCUMENTS CONSIDERED TO BE RELEVANT

Category*	Citation of document, with indication, where appropriate, of the relevant passages	Relevant to claim No.
X	WO 01/29437 A (SACHSENRING ENTWICKLUNGSGMBH [DE]; STRAUCH JUERGEN [DE]; WACKES ULLRIC) 26 April 2001 (2001-04-26) page 2, lines 10-14 page 1, line 25 - page 2, line 5 page 3, lines 16-24 page 4, lines 1-6 page 4, line 24 - page 5, line 17 figures 1-6	1-12
X A	----- DE 10 2006 006799 A1 (TRW AUTOMOTIVE GMBH [DE]) 7 September 2006 (2006-09-07) figures 1,2,4 paragraphs [0008] - [0011], [0024], [0029], [0031], [0033] ----- -/--	1-3,5, 9-12 7

Further documents are listed in the continuation of Box C.

See patent family annex.

* Special categories of cited documents :

- *A* document defining the general state of the art which is not considered to be of particular relevance
- *E* earlier document but published on or after the international filing date
- *L* document which may throw doubts on priority claim(s) or which is cited to establish the publication date of another citation or other special reason (as specified)
- *O* document referring to an oral disclosure, use, exhibition or other means
- *P* document published prior to the international filing date but later than the priority date claimed

- *T* later document published after the international filing date or priority date and not in conflict with the application but cited to understand the principle or theory underlying the invention
- *X* document of particular relevance; the claimed invention cannot be considered novel or cannot be considered to involve an inventive step when the document is taken alone
- *Y* document of particular relevance; the claimed invention cannot be considered to involve an inventive step when the document is combined with one or more other such documents, such combination being obvious to a person skilled in the art.
- *G* document member of the same patent family

Date of the actual completion of the international search

21 September 2009

Date of mailing of the international search report

28/09/2009

Name and mailing address of the ISA/
 European Patent Office, P.B. 5818 Patentlaan 2
 NL - 2280 HV Rijswijk
 Tel. (+31-70) 340-2040,
 Fax: (+31-70) 340-3016

Authorized officer

Dumont, Marie-Laure

INTERNATIONAL SEARCH REPORT

International application No

PCT/DE2008/050033

C(Continuation). DOCUMENTS CONSIDERED TO BE RELEVANT

Category*	Citation of document, with indication, where appropriate, of the relevant passages	Relevant to claim No.
X	DE 102 07 779 C1 (PAGUAG GMBH [DE]) 30 October 2003 (2003-10-30) column 1, lines 36,37 paragraphs [0001], [0006], [0024], [0028], [0031], [0032] figures -----	1,2,5,9, 11,12
X	FR 1 408 529 A (GEN MOTORS CORP.) 13 August 1965 (1965-08-13) page 1, lines 1-13,23-27 page 2, lines 27-30 page 2, lines 27-55 figures 1,2 -----	1-6,9-12
X	WO 01/42670 A (DANA CORP [US]) 14 June 2001 (2001-06-14) page 8 page 9, lines 1-5,10-12 figures 4,5 -----	1-3, 5-10,12
A	WO 2006/066562 A (ZAHNRADFABRIK FRIEDRICHSHAFEN [DE]; BUDE FRANK [DE]; THOELKING MARKUS) 29 June 2006 (2006-06-29) page 1 figures -----	1-12
A	US 2004/028302 A1 (ABELS OLAF [DE] ET AL) 12 February 2004 (2004-02-12) the whole document -----	1-12
A	JP 63 160427 U (-) 20 October 1988 (1988-10-20) figures -----	1-12

INTERNATIONAL SEARCH REPORT

Information on patent family members

International application No

PCT/DE2008/050033

Patent document cited in search report	Publication date	Publication date	Patent family member(s)	Publication date
WO 0129437	A	26-04-2001	AT 254727 T	15-12-2003
			AU 1993501 A	30-04-2001
			DE 19950281 A1	13-06-2001
			DE 50004518 D1	24-12-2003
			EP 1222407 A1	17-07-2002
			ES 2211652 T3	16-07-2004
<hr/>				
DE 102006006799	A1	07-09-2006	NONE	
<hr/>				
DE 10207779	C1	30-10-2003	NONE	
<hr/>				
FR 1408529	A	13-08-1965	NONE	
<hr/>				
WO 0142670	A	14-06-2001	AU 3271701 A	18-06-2001
			BR 0016276 A	17-12-2002
			CA 2393854 A1	14-06-2001
			CN 1434902 A	06-08-2003
			EP 1240437 A2	18-09-2002
			MX PA02005740 A	23-05-2003
			US 6357956 B1	19-03-2002
			<hr/>	
WO 2006066562	A	29-06-2006	BR PI0519717 A2	10-03-2009
			CN 101087962 A	12-12-2007
			DE 102004063013 A1	13-07-2006
			EP 1828628 A1	05-09-2007
			JP 2008524531 T	10-07-2008
			KR 20070092256 A	12-09-2007
			ZA 200705976 A	25-03-2009
<hr/>				
US 2004028302	A1	12-02-2004	NONE	
<hr/>				
JP 63160427	U	20-10-1988	NONE	
<hr/>				

INTERNATIONALER RECHERCHENBERICHT

Internationales Aktenzeichen

PCT/DE2008/050033

A. KLASSIFIZIERUNG DES ANMELDUNGSGEGENSTANDES
 INV. F16J3/04 F16C11/06

Nach der Internationalen Patentklassifikation (IPC) oder nach der nationalen Klassifikation und der IPC

B. RECHERCHIERTE GEBIETE

Recherchierter Mindestprüfstoff (Klassifikationssystem und Klassifikationssymbole)
 F16C F16J F16D

Recherchierte, aber nicht zum Mindestprüfstoff gehörende Veröffentlichungen, soweit diese unter die recherchierten Gebiete fallen

Während der internationalen Recherche konsultierte elektronische Datenbank (Name der Datenbank und evtl. verwendete Suchbegriffe)

EPO-Internal

C. ALS WESENTLICH ANGESEHENE UNTERLAGEN

Kategorie*	Bezeichnung der Veröffentlichung, soweit erforderlich unter Angabe der in Betracht kommenden Teile	Betr. Anspruch Nr.
X	WO 01/29437 A (SACHSENRING ENTWICKLUNGSGMBH [DE]; STRAUCH JUERGEN [DE]; WACKES ULLRIC) 26. April 2001 (2001-04-26) Seite 2, Zeilen 10-14 Seite 1, Zeile 25 - Seite 2, Zeile 5 Seite 3, Zeilen 16-24 Seite 4, Zeilen 1-6 Seite 4, Zeile 24 - Seite 5, Zeile 17 Abbildungen 1-6	1-12
X A	DE 10 2006 006799 A1 (TRW AUTOMOTIVE GMBH [DE]) 7. September 2006 (2006-09-07) Abbildungen 1,2,4 Absätze [0008] - [0011], [0024], [0029], [0031], [0033]	1-3,5, 9-12 7
	-/--	

Weitere Veröffentlichungen sind der Fortsetzung von Feld C zu entnehmen Siehe Anhang Patentfamilie

- * Besondere Kategorien von angegebenen Veröffentlichungen :
- *A* Veröffentlichung, die den allgemeinen Stand der Technik definiert, aber nicht als besonders bedeutsam anzusehen ist
- *E* älteres Dokument, das jedoch erst am oder nach dem internationalen Anmeldedatum veröffentlicht worden ist
- *L* Veröffentlichung, die geeignet ist, einen Prioritätsanspruch zweifelhaft erscheinen zu lassen, oder durch die das Veröffentlichungsdatum einer anderen im Recherchenbericht genannten Veröffentlichung belegt werden soll oder die aus einem anderen besonderen Grund angegeben ist (wie ausgeführt)
- *O* Veröffentlichung, die sich auf eine mündliche Offenbarung, eine Benutzung, eine Ausstellung oder andere Maßnahmen bezieht
- *P* Veröffentlichung, die vor dem internationalen Anmeldedatum, aber nach dem beanspruchten Prioritätsdatum veröffentlicht worden ist
- *T* Spätere Veröffentlichung, die nach dem internationalen Anmeldedatum oder dem Prioritätsdatum veröffentlicht worden ist und mit der Anmeldung nicht kollidiert, sondern nur zum Verständnis des der Erfindung zugrundeliegenden Prinzips oder der ihr zugrundeliegenden Theorie angegeben ist
- *X* Veröffentlichung von besonderer Bedeutung; die beanspruchte Erfindung kann allein aufgrund dieser Veröffentlichung nicht als neu oder auf erfinderischer Tätigkeit beruhend betrachtet werden
- *Y* Veröffentlichung von besonderer Bedeutung; die beanspruchte Erfindung kann nicht als auf erfinderischer Tätigkeit beruhend betrachtet werden, wenn die Veröffentlichung mit einer oder mehreren anderen Veröffentlichungen dieser Kategorie in Verbindung gebracht wird und diese Verbindung für einen Fachmann naheliegend ist
- *Z* Veröffentlichung, die Mitglied derselben Patentfamilie ist

Datum des Abschlusses der internationalen Recherche	Absenddatum des internationalen Recherchenberichts
21. September 2009	28/09/2009
Name und Postanschrift der Internationalen Recherchenbehörde Europäisches Patentamt, P.B. 5818 Patentlaan 2 NL - 2280 HV Rijswijk Tel. (+31-70) 340-2040, Fax: (+31-70) 340-3016	Bevollmächtigter Bediensteter Dumont, Marie-Laure

INTERNATIONALER RECHERCHENBERICHT

Internationales Aktenzeichen

PCT/DE2008/050033

C. (Fortsetzung) ALS WESENTLICH ANGESEHENE UNTERLAGEN		
Kategorie*	Bezeichnung der Veröffentlichung, soweit erforderlich unter Angabe der in Betracht kommenden Teile	Betr. Anspruch Nr.
X	DE 102 07 779 C1 (PAGUAG GMBH [DE]) 30. Oktober 2003 (2003-10-30) Spalte 1, Zeilen 36,37 Absätze [0001], [0006], [0024], [0028], [0031], [0032] Abbildungen	1;2,5,9, 11,12
X	FR 1 408 529 A (GEN MOTORS CORP) 13. August 1965 (1965-08-13) Seite 1, Zeilen 1-13,23-27 Seite 2, Zeilen 27-30 Seite 2, Zeilen 27-55 Abbildungen 1,2	1-6,9-12
X	WO 01/42670 A (DANA CORP [US]) 14. Juni 2001 (2001-06-14) Seite 8 Seite 9, Zeilen 1-5,10-12 Abbildungen 4,5	1-3, 5-10,12
A	WO 2006/066562 A (ZAHNRADFABRIK FRIEDRICHSHAFEN [DE]; BUDDE FRANK [DE]; THOELKING MARKUS) 29. Juni 2006 (2006-06-29) Seite 1 Abbildungen	1-12
A	US 2004/028302 A1 (ABELS OLAF [DE] ET AL) 12. Februar 2004 (2004-02-12) das ganze Dokument	1-12
A	JP 63 160427 U (-) 20. Oktober 1988 (1988-10-20) Abbildungen	1-12

INTERNATIONALER RECHERCHENBERICHT

Angaben zu Veröffentlichungen, die zur selben Patentfamilie gehören

Internationales Aktenzeichen

PCT/DE2008/050033

Im Recherchenbericht angeführtes Patentdokument	Datum der Veröffentlichung	Mitglied(er) der Patentfamilie	Datum der Veröffentlichung
WO 0129437 A	26-04-2001	AT 254727 T	15-12-2003
		AU 1993501 A	30-04-2001
		DE 19950281 A1	13-06-2001
		DE 50004518 D1	24-12-2003
		EP 1222407 A1	17-07-2002
		ES 2211652 T3	16-07-2004
		DE 102006006799 A1	07-09-2006
DE 10207779 C1	30-10-2003	KEINE	
FR 1408529 A	13-08-1965	KEINE	
WO 0142670 A	14-06-2001	AU 3271701 A	18-06-2001
		BR 0016276 A	17-12-2002
		CA 2393854 A1	14-06-2001
		CN 1434902 A	06-08-2003
		EP 1240437 A2	18-09-2002
		MX PA02005740 A	23-05-2003
		US 6357956 B1	19-03-2002
		WO 2006066562 A	29-06-2006
		CN 101087962 A	12-12-2007
		DE 102004063013 A1	13-07-2006
		EP 1828628 A1	05-09-2007
		JP 2008524531 T	10-07-2008
		KR 20070092256 A	12-09-2007
		ZA 200705976 A	25-03-2009
US 2004028302 A1	12-02-2004	KEINE	
JP 63160427 U	20-10-1988	KEINE	