



## (12) 实用新型专利

(10) 授权公告号 CN 201959013 U

(45) 授权公告日 2011.09.07

(21) 申请号 201120048120.0

(22) 申请日 2011.02.25

(73) 专利权人 郑丽萍

地址 530021 广西壮族自治区南宁市双拥路  
6号

(72) 发明人 郑丽萍 韦秋英

(74) 专利代理机构 广西南宁汇博专利代理有限  
公司 45114

代理人 郭平香

(51) Int. Cl.

A61B 19/02(2006.01)

(ESM) 同样的发明创造已同日申请发明专利

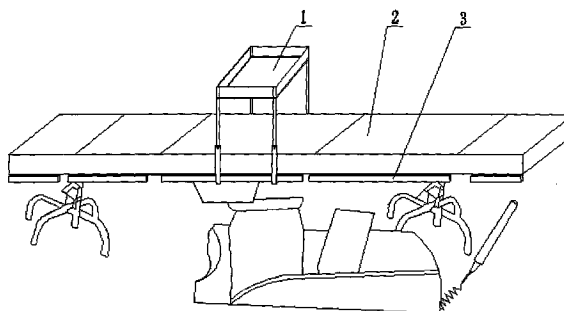
权利要求书 1 页 说明书 3 页 附图 3 页

### (54) 实用新型名称

手术器械台

### (57) 摘要

本实用新型涉及一种医疗手术器械台,包括器械台和脚架,其特点是:所述的器械台由器械盒和可拆卸的脚架构成,器械盒是整体或分体结构,所述的脚架安装有卡套,脚架通过卡套固定在手术台侧槽的任意位置,脚架能够升降和/或折叠,器械台安装在手术台上,本手术器械台可根据不同的手术部位选择放置的位置,不占地方,拆卸折叠后可以随手术器械包高压消毒。



1. 一种手术器械台,包括器械台和脚架,其特征在于:所述的器械台由器械盒(1)和可拆卸的脚架构成,器械盒(1)是整体或分体结构,所述的脚架安装有卡套,脚架通过卡套固定在手术台侧槽(3)的任意位置,脚架能够升降和/或折叠,器械台安装在手术台(2)上。

2. 一种手术器械台,包括器械台和脚架,其特征在于:所述的器械台由器械盒(1)和可折叠的脚架构成,器械盒(1)是整体或分体结构,所述的可折叠的脚架通过转扣(10)安装在器械盒(1)的底面,脚架打开时由卡扣(9)固定在手术台(2)的任意位置。

3. 根据权利要求1所述的手术器械台,其特征在于:所述的卡套包括内套(6)、调整螺钉(7)和外套(8),内套(6)和外套(8)通过调整螺钉(7)固定。

4. 根据权利要求1或2所述的手术器械台,其特征在于:所述的分体结构的器械盒(1)由两个半盒子构成,两个半盒子通过调整螺钉(7)固定。

## 手术器械台

### 技术领域

[0001] 本实用新型涉及一种医疗手术的辅助用具,具体地说是一种医疗手术器械摆放装置。

### 背景技术

[0002] 在临床上手术操作时,需要在器械台上摆放各式各样的手术器械,公开文献也报道了一些新的手术器械台,例如:

[0003] 1. 中国专利:手摇式升降器械台,申请号:CN200420039666.X,申请日:2004.04.05,公开号:CN2691558,公开日:2005.04.13,申请人:林丽华,地址:山东省文登市文城山东省威海市文登中心医院,发明人:林丽华;王兰萍;王泯鑫;王平;王淑玲,摘要:该实用新型涉及一种临床手术用的可升降式器械工作台,属于医用器具领域,其目的就在于解决可根据手术床或手术部位的不同实现器械台的快速升降。其技术特征是支腿及工作台面,工作台面下侧面上固定有齿条,齿条与安装在支腿上的齿轮啮合,齿轮与摇臂固定。

[0004] 2. 中国专利:手术器械车,申请号:CN200520124896.0,申请日:2005.11.20,公开号:CN2843375,公开日:2006.12.06,申请人:王秀云;常宗娥;张世红;房永红,地址:山东省聊城市东昌西路67号聊城市人民医院手术室,发明人:王秀云;常宗娥;张世红;房永,摘要:该实用新型为手术器械车,属于医疗装置,主要由带有轮子的支架及托盘组成,特点是支架通过伸缩杆连接有一个水平支撑架,上述托盘卡装在该支撑架上;在支撑架的一侧还设有多个挂钩。整车跨越在手术台二侧,并可移动至手术部位,器械摆放面积大,保证了器械摆放有序以及传递的准确无误。

[0005] 3. 中国专利:新型手术器械传递器,申请号:CN200920009153.7,申请日:2009.03.24,公开号:CN201370628,公开日:2009.12.30,申请人:王成玲,地址:山东省枣庄市龙头路42号枣庄市立医院手术室,发明人:王成玲;吴云玲,摘要:新型手术器械传递器,属于医疗器械技术领域。该实用新型的技术方案是:包括床板和床腿,其特征是在床板上设有“7”型器械台,“7”型器械台前端设有电动伸缩臂,电动伸缩臂前端设有器械插槽,电动伸缩臂根部设有控制阀,在给病人进行手术时能够提高手术效率和质量。

[0006] 但是,经本发明人市场调研以及多次使用后发现,以上公开的文献还存在一定的缺陷,如文献1和文献2公开的器械台为落地式,其支撑架结构复杂,体积大,很不方便手术操作者和护士现场使用,占地面积较大,手术时,器械台上铺设无菌巾形成无菌台,手术所用的器械就放置在此无菌器械台上,随着先进设备广泛应用于临床手术,使手术器械台的应用数量增加,手术室空间相对拥挤,不方便临床操作,尤其做心脏、肝脏以及五官科手术时,靠近头部放置的器具占地过多,常影响手术操作,挡住术野,而且,在手术过程中还需放置多种仪器及器械,尤其是手术床边很拥挤,另外,由于器械车较大,不方便清洗消毒,给病人进行手术时容易引发交叉感染,而文献3的器械台采用了电动伸缩臂虽然占地少,但是其结构较复杂,成本较高,所以,以上的这些缺陷给手术医生和护士带来了诸多不便。

## 发明内容

[0007] 本实用新型的目的,即在于提供一种能解决上述不足、结构简单、装拆容易、不占空间,在给病人进行手术时能够避免引发交叉感染的手术器械台。

[0008] 为实现上述目的,本实用新型的手术器械台,包括器械台和脚架,其特点是:所述的器械台由器械盒和可拆卸的脚架构成,器械盒是整体或分体结构,所述的脚架安装有卡套,脚架通过卡套固定在手术台侧槽的任意位置,脚架能够升降和/或折叠,器械台安装在手术台上。

[0009] 以上所述的卡套包括内套、调整螺钉和外套,内套和外套通过调整螺钉固定。

[0010] 本实用新型的手术器械台的技术方案,其中可折叠的脚架也可以通过转扣安装在器械盒的底面,脚架打开时由卡扣固定在手术台的任意位置。

[0011] 以上两种方案的分体结构的器械盒由两个半盒子构成,两个半盒子通过调整螺钉固定。

[0012] 本实用新型有以下优点:

[0013] 本手术器械台的左右侧板可以左右伸缩也可以折叠,安装起来是可装器械的盒子,根据病人的体形大小或手术的不同部位,脚架可以自由升降和/或折叠;同时还可根据不同的手术部位选择放置的位置;器械护士不违反无菌操作原则可以自己操作;清洗方便,不占地方,拆卸折叠后可以随手术器械包高压消毒。

## 附图说明

[0014] 图1是本实用新型实施例1的立体结构的示意简图。

[0015] 图2是本实用新型分体结构的器械盒(一)型的示意简图。

[0016] 图3是图2的器械盒脚架伸长结构的示意简图。

[0017] 图4是图2的器械盒向左右伸长结构的示意简图。

[0018] 图5是本实用新型分体结构的器械盒(二)型的示意简图。

[0019] 图6是图5的器械盒的脚架折叠结构的示意简图。

[0020] 图7是本实用新型实施例2的立体结构的示意简图。

[0021] 图8是本实用新型实施例3的立体结构的示意简图。

[0022] 附图标记说明:

[0023] 器械盒1、手术台2、手术台侧槽3、左侧板4、右侧板5、内套6、调整螺钉7、外套8、卡扣9、转扣10。

## 具体实施方式

[0024] 以下结合附图及实施例对本实用新型手术器械台作进一步的说明。

[0025] 如图1~8所示,手术器械台包括器械盒1和脚架,器械盒1是整体或分体结构,器械盒1是通过脚架卡在手术台侧槽3或平放在手术台2上的任意位置上,所述的整体结构的器械盒1包括底板、前后板和左右侧板;所述的分体结构的器械盒1由两个半盒子构成,它包括左侧板4和右侧板5,左右侧板能够左右伸缩或完全脱离折叠起来,左右侧板通过调整螺钉7固定。

[0026] 如图1~4和图7所示,所述的脚架能够上下升降,脚架安装有能够上下升降的卡

套,所述的卡套包括内套 6、调整螺钉 7 和外套 8,内套 6 和外套 8 通过调整螺钉 7 固定,脚架通过卡套固定在手术台侧槽 3 的任意位置。

[0027] 如图 5 ~ 6 和图 8 所示,所述的脚架可以折叠,脚架通过转扣 10 安装在器械盒 1 的底面,脚架打开时由卡扣 9 固定在手术台 2 的任意位置。

[0028] 实施例 1

[0029] 如图 1 所示,进行手术前,左侧板 4、右侧板 5、内套 6、调整螺钉 7 和外套 8 随手术器械包消毒后拿到手术间,按照手术台 2 的宽度拼装左侧板 4 和右侧板 5,根据病人的手术部位,将脚架卡在手术台侧槽 3 与病人相应的位置上,根据病人的手术体位测量病人的高度,调整内套 6 和外套 8,上紧调整螺钉 7,安装完毕后,器械护士将手术需要用的各种器械放置在器械盒 1 上,手术按常规进行,当手术结束,由器械护士检查收拾完器械盒 1 上的各种器械后,拆卸下左侧板 4、右侧板 5 和脚架,并将它们随手术器械包进行高压消毒,待下次回用。

[0030] 实施例 2

[0031] 如图 7 所示,进行手术前,左侧板 4、右侧板 5、内套 6、调整螺钉 7 和外套 8 随手术器械包消毒后拿到手术间,按照手术台 2 的宽度将分体结构的器械盒 1 拼装,根据病人的手术部位,将脚架卡在手术台侧槽 3 与病人相应的位置上,根据病人的手术体位测量病人的高度,调整内套 6 和外套 8,上紧调整螺钉 7,安装完毕后,器械护士将手术需要用的各种器械放置在器械盒 1 上,手术按常规进行,当手术结束,由器械护士检查收拾完器械盒 1 上的各种器械后,将拆卸下的左侧板 4、右侧板 5 和脚架随手术器械包进行高压消毒,待下次回用。

[0032] 实施例 3

[0033] 如图 8 所示,进行手术前,左侧板 4、右侧板 5、内套 6、调整螺钉 7 和外套 8 随手术器械包消毒后拿到手术间,按照手术台 2 的宽度拼装器械盒 1 和脚架,根据病人的手术部位,将脚架沿转扣 10 打开,直至左右的脚架卡在卡扣 9 上,平放在手术台 2 的如图位置上,根据病人的手术体位测量病人的高度,调整内套 6 和外套 8,上紧调整螺钉 7,安装完毕后,器械护士将手术需要用的各种器械放置在器械盒 1 上,手术按常规进行,当手术结束,由器械护士检查收拾完器械盒 1 上的各种器械后,拆卸下左右侧板,折叠脚架,并将它们随手术器械包进行高压消毒,待下次回用。

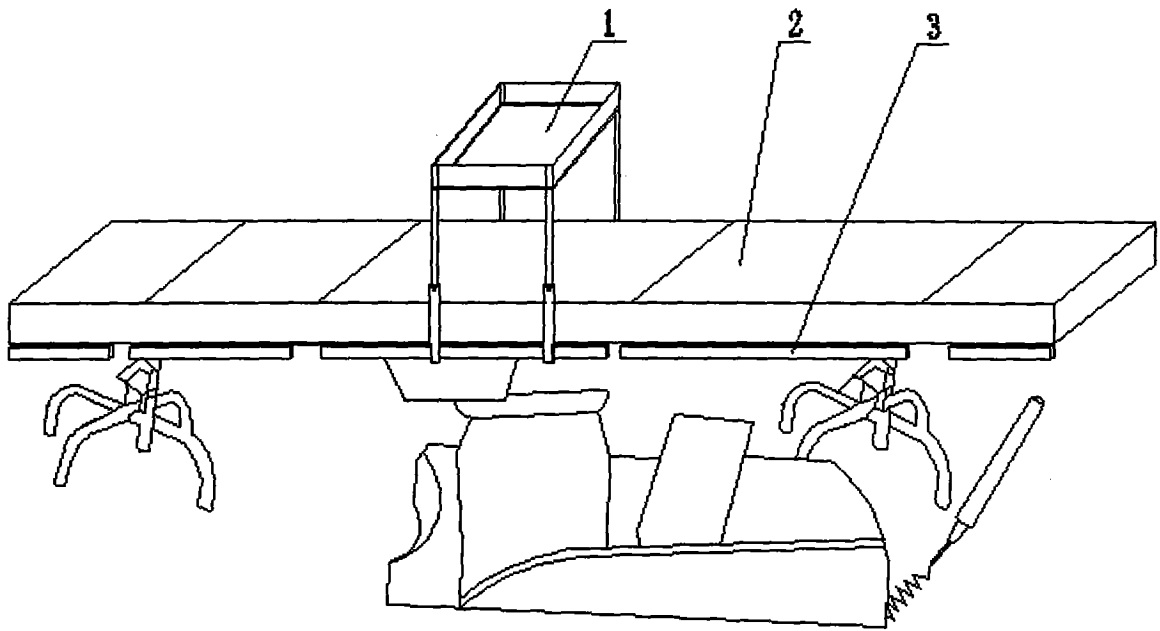


图 1

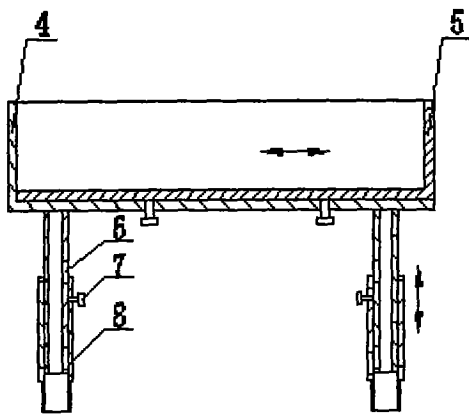


图 2

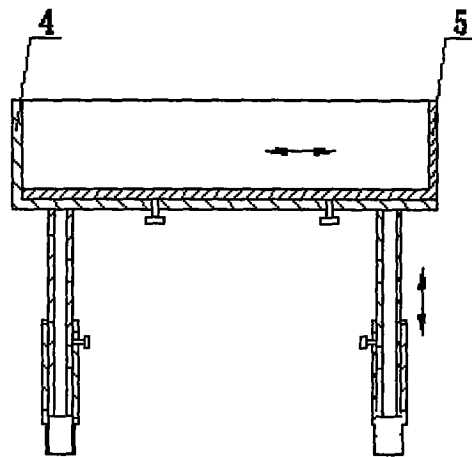


图 3

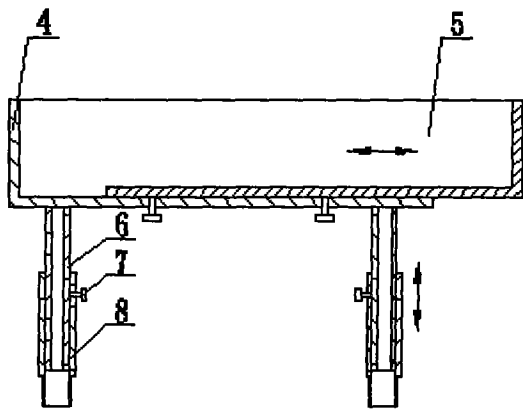


图 4

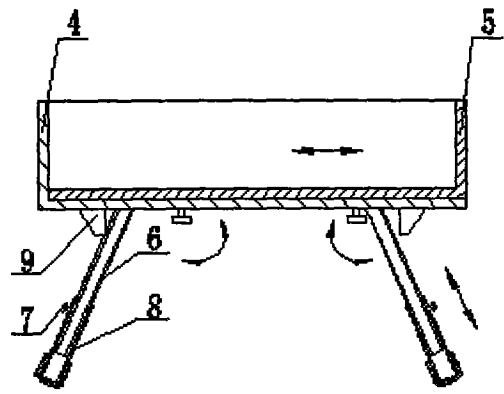


图 5

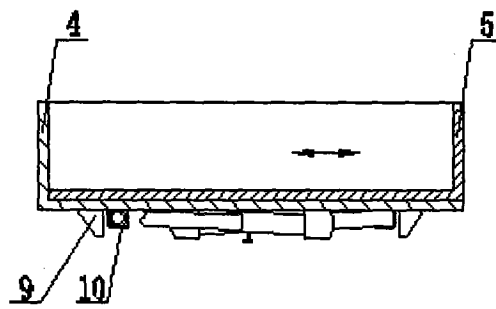


图 6

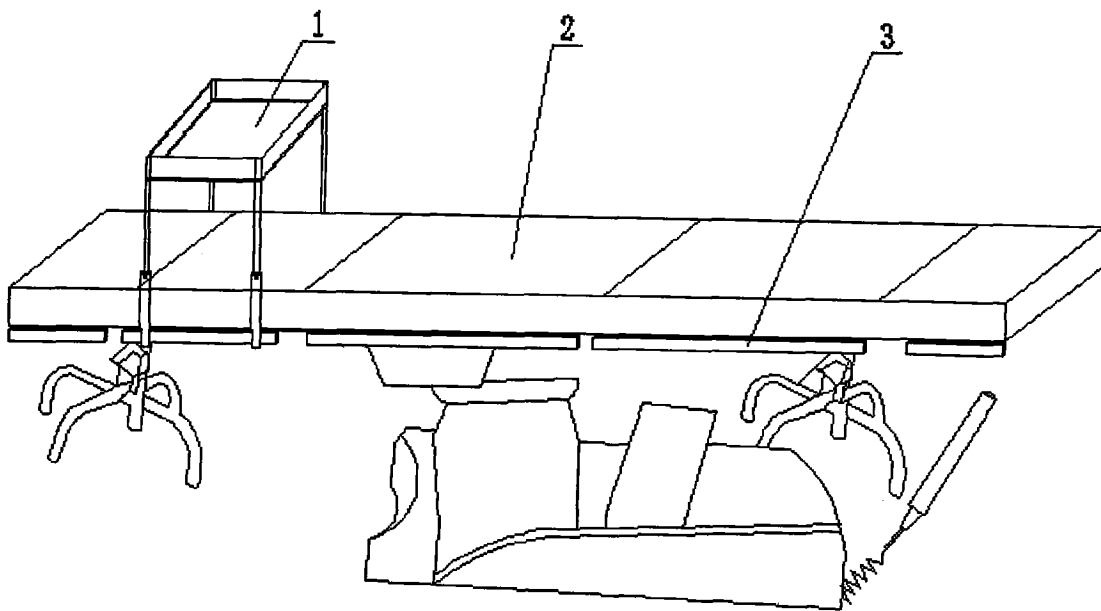


图 7

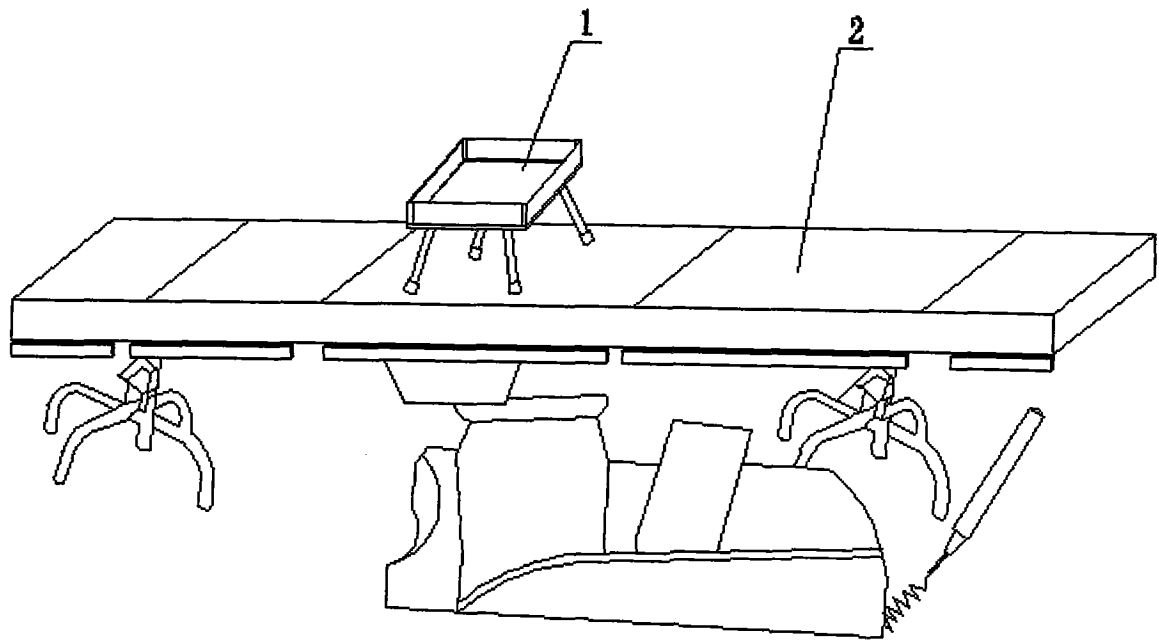


图 8