



(12)发明专利申请

(10)申请公布号 CN 110762157 A

(43)申请公布日 2020.02.07

(21)申请号 201911085953.1

(22)申请日 2019.11.08

(71)申请人 南京研拓教育科技有限公司  
地址 210043 江苏省南京市栖霞区八卦洲  
街道骊岛路268号服贸区A区8-775

(72)发明人 刘晗 王舒

(51)Int.Cl.  
F16F 15/02(2006.01)  
F16F 15/023(2006.01)  
F16F 15/04(2006.01)  
B23Q 1/01(2006.01)  
B23Q 11/00(2006.01)

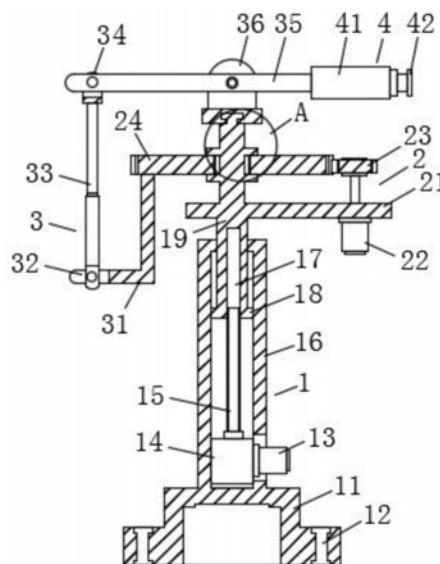
权利要求书2页 说明书4页 附图3页

(54)发明名称

一种缓冲性能高效的机电工程设备用辅助机构

(57)摘要

本发明公开了一种缓冲性能高效的机电工程设备用辅助机构,包括升降机构、水平角度调节机构、垂直角度调节机构和缓冲机构,升降机构的上端安装有水平角度调节机构,水平角度调节机构上安装有垂直角度调节机构,垂直角度调节机构上安装有缓冲机构,本发明一种缓冲性能高效的机电工程设备用辅助机构,缓冲机构的工作方式为:连接块承受钻孔设备的轴向冲击力,且在复位弹簧的弹性支撑作用下,使得活塞板在密封缸体内往复移动,该过程液压油缓慢由活塞板的一侧流至另一侧,具有极好的阻尼作用,能够更好地消耗冲击能量,进而保持钻孔设备稳定,升降机构能够调整机电设备高度,水平角度调节机构和垂直角度调节机构能够进行多角度调节。



CN 110762157 A

1. 一种缓冲性能高效的机电工程设备用辅助机构,包括升降机构(1)、水平角度调节机构(2)、垂直角度调节机构(3)和缓冲机构(4),其特征在于,所述升降机构(1)的上端安装有水平角度调节机构(2),所述水平角度调节机构(2)上安装有垂直角度调节机构(3),所述垂直角度调节机构(3)上安装有缓冲机构(4)。

2. 根据权利要求1所述的一种缓冲性能高效的机电工程设备用辅助机构,其特征在于,所述升降机构(1)包括底座(11)、定位孔(12)、升降电机(13)、减速机(14)、螺杆(15)、限位筒(16)、内螺纹套(17)、滑板(18)和顶升杆(19),所述底座(11)边缘开设有若干定位孔(12),所述底座(11)的上侧固定连接有限位筒(16),所述底座(11)的上侧且位于限位筒(16)内螺丝固定有减速机(14),所述减速机(14)的一侧螺丝固定有升降电机(13),所述减速机(14)的输出端固定连接有螺杆(15),所述螺杆(15)的顶端外侧套设有内螺纹套(17),所述内螺纹套(17)的底端外侧固套设有滑板(18),所述内螺纹套(17)的顶端穿过限位筒(16)固定连接有限位筒(16)。

3. 根据权利要求1所述的一种缓冲性能高效的机电工程设备用辅助机构,其特征在于,所述水平角度调节机构(2)包括支撑板(21)、调角电机(22)、驱动齿轮(23)、齿轮盘(24)、限位环(25)和轴承(26),所述支撑板(21)固定套设在顶升杆(19)的外侧,所述支撑板(21)的上方且位于顶升杆(19)外壁固定套设有两个限位环(25),两个所述限位环(25)之间设有齿轮盘(24),所述齿轮盘(24)与顶升杆(19)之间连接有轴承(26),所述支撑板(21)的一端下侧螺丝固定有调角电机(22),所述调角电机(22)的输出端穿过支撑板(21)固定连接有限位环(25)。

4. 根据权利要求1所述的一种缓冲性能高效的机电工程设备用辅助机构,其特征在于,所述垂直角度调节机构(3)包括延伸杆(31)、一号夹头(32)、电动伸缩杆(33)、二号夹头(34)、跷板(35)、三号夹头(36)和销轴(37),所述延伸杆(31)固定连接在齿轮盘(24)的下侧,所述延伸杆(31)远离齿轮盘(24)的一端固定连接有一号夹头(32),所述一号夹头(32)铰接有电动伸缩杆(33),所述电动伸缩杆(33)的另一端固定连接有限位环(25),所述销轴(37)固定连接在顶升杆(19)的顶端面上,所述销轴(37)的外侧转动套设有三号夹头(36),所述三号夹头(36)铰接有跷板(35),所述跷板(35)的一端与二号夹头(34)铰接。

5. 根据权利要求1所述的一种缓冲性能高效的机电工程设备用辅助机构,其特征在于,所述缓冲机构(4)包括密封缸体(41)和连接块(42),所述密封缸体(41)内套设有活塞板(44),所述活塞板(44)的一侧固定连接有限位筒(16),所述活塞杆(47)外侧套设有复位弹簧(46),所述活塞板(44)上且位于活塞杆(47)外侧开设有若干阻尼孔(45),所述活塞杆(47)远离活塞板(44)的一端固定连接有限位筒(16),所述连接块(42)的外侧边缘开设有四个安装孔(43),所述连接块(42)的外侧且位于密封缸体(41)内壁开设有若干凹环(48),所述凹环(48)内均嵌设有密封圈(49)。

6. 根据权利要求2所述的一种缓冲性能高效的机电工程设备用辅助机构,其特征在于,所述内螺纹套(17)与螺杆(15)螺纹连接,所述滑板(18)与限位筒(16)内壁滑动连接,所述滑板(18)呈矩形结构。

7. 根据权利要求3所述的一种缓冲性能高效的机电工程设备用辅助机构,其特征在于,所述驱动齿轮(23)与齿轮盘(24)啮合连接,所述齿轮盘(24)转动套设在顶升杆(19)的外侧。

8. 根据权利要求4所述的一种缓冲性能高效的机电工程设备用辅助机构,其特征在於,所述销轴(37)的截面呈“T”字形结构,所述延伸杆(31)呈“L”形结构。

9. 根据权利要求5所述的一种缓冲性能高效的机电工程设备用辅助机构,其特征在於,所述活塞板(44)与密封缸体(41)内壁滑动连接,所述密封缸体(41)内填充有液压油。

## 一种缓冲性能高效的机电工程设备用辅助机构

### 技术领域

[0001] 本发明涉及一种缓冲性能高效的机电工程设备用辅助机构,属于机电设备配件技术领域。

### 背景技术

[0002] 随着人民生活水平的不断提高,人们在日常生活中对机电设备的需求越来越多,从交通工具到各种家用电器、计算机、打印机等已成为人们生活中不可缺少的机电产品,先进的机电设备不仅能大大提高劳动生产率,减轻劳动强度,改善生产环境,完成人力无法完成的工作,而且作为国家工业基础之一,对整个国民经济的发展,以及科技、国防实力的提高有着直接的、重要的影响,还是衡量一个国家科技水平和综合国力的重要标志。

[0003] 现有的机电工程设备安装架结构单一、功能性不全,如:机电设备在工作过程中极易产生震动和较强的冲击力,而现有的缓冲底座只能在机电设备的安装板上进行减震,使得机电设备的主受力方向与缓冲方向并不一致,进而难以有效起到缓冲减震效果,难以减弱机电设备的元件损坏现象。

### 发明内容

[0004] 本发明要解决的技术问题是克服现有的机电工程设备安装架结构单一、功能性不全,如:机电设备在工作过程中极易产生震动和较强的冲击力,而现有的缓冲底座只能在机电设备的安装板上进行减震,使得机电设备的主受力方向与缓冲方向并不一致,进而难以有效起到缓冲减震效果,难以减弱机电设备的元件损坏现象的缺陷,提供一种缓冲性能高效的机电工程设备用辅助机构。

[0005] 为了解决上述技术问题,本发明提供了如下的技术方案:

[0006] 本发明一种缓冲性能高效的机电工程设备用辅助机构,包括升降机构、水平角度调节机构、垂直角度调节机构和缓冲机构,所述升降机构的上端安装有水平角度调节机构,所述水平角度调节机构上安装有垂直角度调节机构,所述垂直角度调节机构上安装有缓冲机构。

[0007] 作为本发明的一种优选技术方案,所述升降机构包括底座、定位孔、升降电机、减速机、螺杆、限位筒、内螺纹套、滑板和顶升杆,所述底座边缘开设有若干定位孔,所述底座的上侧固定连接有限位筒,所述底座的上侧且位于限位筒内螺丝固定有减速机,所述减速机的一侧螺丝固定有升降电机,所述减速机的输出端固定连接螺杆,所述螺杆的顶端外侧套设有内螺纹套,所述内螺纹套的底端外侧固套设有滑板,所述内螺纹套的顶端穿过限位筒固定连接顶升杆。

[0008] 作为本发明的一种优选技术方案,所述水平角度调节机构包括支撑板、调角电机、驱动齿轮、齿轮盘、限位环和轴承,所述支撑板固定套设在顶升杆的外侧,所述支撑板的上方且位于顶升杆外壁固定套设有两个限位环,两个所述限位环之间设有齿轮盘,所述齿轮盘与顶升杆之间连接有轴承,所述支撑板的一端下侧螺丝固定有调角电机,所述调角电机

的输出端穿过支撑板固定连接驱动齿轮。

[0009] 作为本发明的一种优选技术方案,所述垂直角度调节机构包括延伸杆、一号夹头、电动伸缩杆、二号夹头、跷板、三号夹头和销轴,所述延伸杆固定连接在齿轮盘的下侧,所述延伸杆远离齿轮盘的一端固定连接有一号夹头,所述一号夹头铰接有电动伸缩杆,所述电动伸缩杆的另一端固定连接有二号夹头,所述销轴固定连接在顶升杆的顶端面上,所述销轴的外侧转动套设有三号夹头,所述三号夹头铰接有跷板,所述跷板的一端与二号夹头铰接。

[0010] 作为本发明的一种优选技术方案,所述缓冲机构包括密封缸体和连接块,所述密封缸体内套设有活塞板,所述活塞板的一侧固定连接活塞杆,所述活塞杆外侧套设有复位弹簧,所述活塞板上且位于活塞杆外侧开设有若干阻尼孔,所述活塞杆远离活塞板的一端固定连接连接块,所述连接块的外侧边缘开设有四个安装孔,所述连接块的外侧且位于密封缸体内壁开设有若干凹环,所述凹环内均嵌设有密封圈。

[0011] 作为本发明的一种优选技术方案,所述内螺纹套与螺杆螺纹连接,所述滑板与限位筒内壁滑动连接,所述滑板呈矩形结构。

[0012] 作为本发明的一种优选技术方案,所述驱动齿轮与齿轮盘啮合连接,所述齿轮盘转动套设在顶升杆的外侧。

[0013] 作为本发明的一种优选技术方案,所述销轴的截面呈“T”字形结构,所述延伸杆呈“L”形结构。

[0014] 作为本发明的一种优选技术方案,所述活塞板与密封缸体内壁滑动连接,所述密封缸体内填充有液压油。

[0015] 本发明所达到的有益效果是:本发明一种缓冲性能高效的机电工程设备用辅助机构,缓冲机构的工作方式为:连接块承受钻孔设备的轴向冲击力,且在复位弹簧的弹性支撑作用下,使得活塞板在密封缸体内往复移动,该过程液压油缓慢由活塞板的一侧流至另一侧,具有极好的阻尼作用,能够更好地消耗冲击能量,进而保持钻孔设备稳定,升降机构能够调整机电设备高度,水平角度调节机构和垂直角度调节机构能够进行多角度调节,能够全方位配合机电钻孔设备运行,使得钻孔方向与缓冲机构位于同一直线上,进而使得轴向力能够被更好的消耗吸收。

## 附图说明

[0016] 附图用来提供对本发明的进一步理解,并且构成说明书的一部分,与本发明的实施例一起用于解释本发明,并不构成对本发明的限制。在附图中:

[0017] 图1是本发明的结构剖面图;

[0018] 图2是本发明中密封缸体的剖面图;

[0019] 图3是本发明中连接块的安装示意图;

[0020] 图4是本发明附图1中的A处结构放大图;

[0021] 图5是本发明附图2中的B处结构放大图。

[0022] 图中:1、升降机构;11、底座;12、定位孔;13、升降电机;14、减速机;15、螺杆;16、限位筒;17、内螺纹套;18、滑板;19、顶升杆;2、水平角度调节机构;21、支撑板;22、调角电机;23、驱动齿轮;24、齿轮盘;25、限位环;26、轴承;3、垂直角度调节机构;31、延伸杆;32、一号

夹头;33、电动伸缩杆;34、二号夹头;35、跷板;36、三号夹头;37、销轴;4、缓冲机构;41、密封缸体;42、连接块;43、安装孔;44、活塞板;45、阻尼孔;46、复位弹簧;47、活塞杆;48、凹环;49、密封圈。

### 具体实施方式

[0023] 以下结合附图对本发明的优选实施例进行说明,应当理解,此处所描述的优选实施例仅用于说明和解释本发明,并不用于限定本发明。

#### [0024] 实施例1

[0025] 如图1-5所示,本发明提供一种缓冲性能高效的机电工程设备用辅助机构,包括升降机构1、水平角度调节机构2、垂直角度调节机构3和缓冲机构4,升降机构1的上端安装有水平角度调节机构2,水平角度调节机构2上安装有垂直角度调节机构3,垂直角度调节机构3上安装有缓冲机构4。

[0026] 其中,升降机构1包括底座11、定位孔12、升降电机13、减速机14、螺杆15、限位筒16、内螺纹套17、滑板18和顶升杆19,底座11边缘开设有若干定位孔12,底座11的上侧固定连接有限位筒16,底座11的上侧且位于限位筒16内螺丝固定有减速机14,减速机14的一侧螺丝固定有升降电机13,减速机14的输出端固定连接有螺杆15,螺杆15的顶端外侧套设有内螺纹套17,内螺纹套17的底端外侧固套设有滑板18,内螺纹套17的顶端穿过限位筒16固定连接有限位筒16。

[0027] 其中,水平角度调节机构2包括支撑板21、调角电机22、驱动齿轮23、齿轮盘24、限位环25和轴承26,支撑板21固定套设在顶升杆19的外侧,支撑板21的上方且位于顶升杆19外壁固定套设有两个限位环25,两个限位环25之间设有齿轮盘24,齿轮盘24与顶升杆19之间连接有轴承26,支撑板21的一端下侧螺丝固定有调角电机22,调角电机22的输出端穿过支撑板21固定连接有限位环25。

[0028] 其中,垂直角度调节机构3包括延伸杆31、一号夹头32、电动伸缩杆33、二号夹头34、跷板35、三号夹头36和销轴37,延伸杆31固定连接在齿轮盘24的下侧,延伸杆31远离齿轮盘24的一端固定连接有一号夹头32,一号夹头32铰接有电动伸缩杆33,电动伸缩杆33的另一端固定连接有限位环25,限位环25之间设有齿轮盘24,齿轮盘24与顶升杆19之间连接有轴承26,支撑板21的一端下侧螺丝固定有调角电机22,调角电机22的输出端穿过支撑板21固定连接有限位环25。

[0029] 其中,缓冲机构4包括密封缸体41和连接块42,密封缸体41内套设有活塞板44,活塞板44的一侧固定连接有限位环25,限位环25之间设有齿轮盘24,齿轮盘24与顶升杆19之间连接有轴承26,支撑板21的一端下侧螺丝固定有调角电机22,调角电机22的输出端穿过支撑板21固定连接有限位环25。

[0030] 其中,内螺纹套17与螺杆15螺纹连接,滑板18与限位筒16内壁滑动连接,滑板18呈矩形结构,可限位升降。

[0031] 其中,驱动齿轮23与齿轮盘24啮合连接,齿轮盘24转动套设在顶升杆19的外侧,启动调角电机22,驱动齿轮23啮合传动齿轮盘24,可使得延伸杆31转向,进而能够调整钻头至合适水平角度。

[0032] 其中,销轴37的截面呈“T”字形结构,延伸杆31呈“L”形结构,三号夹头36可转动。

[0033] 其中,活塞板44与密封缸体41内壁滑动连接,密封缸体41内填充有液压油,得活塞板44在密封缸体41内往复移动,该过程液压油缓慢由活塞板44的一侧流至另一侧,具有极好的阻尼作用。

[0034] 具体的,使用本发明时,连接块42可与机电设备的冲击、钻孔及打磨头螺丝固定,例如:钻头钻孔时,先启动升降电机13,能够驱动螺杆15转动,在滑板18的限位作用下,内螺纹套17能够沿直线上下移动,进而能够调整顶升杆19的高度,位置调节完毕后,启动调角电机22,驱动齿轮23啮合传动齿轮盘24,可使得延伸杆31转向,进而能够调整钻头至合适水平角度,而电动伸缩杆33通过自身长度的变化,能够实时调整跷板35的倾斜角度,进而调整钻头的垂直角度,能够全方位配合机电钻孔设备运行,使得钻孔方向与缓冲机构4位于同一直线上,进而使得轴向力能够被更好的消耗吸收,缓冲机构4的工作方式为:连接块42承受钻孔设备的轴向冲击力,且在复位弹簧46的弹性支撑作用下,使得活塞板44在密封缸体41内往复移动,该过程液压油缓慢由活塞板44的一侧流至另一侧,具有极好的阻尼作用,能够更好地消耗冲击能量,进而保持钻孔设备稳定。

[0035] 最后应说明的是:以上所述仅为本发明的优选实施例而已,并不用于限制本发明,尽管参照前述实施例对本发明进行了详细的说明,对于本领域的技术人员来说,其依然可以对前述各实施例所记载的技术方案进行修改,或者对其中部分技术特征进行等同替换。凡在本发明的精神和原则之内,所作的任何修改、等同替换、改进等,均应包含在本发明的保护范围之内。

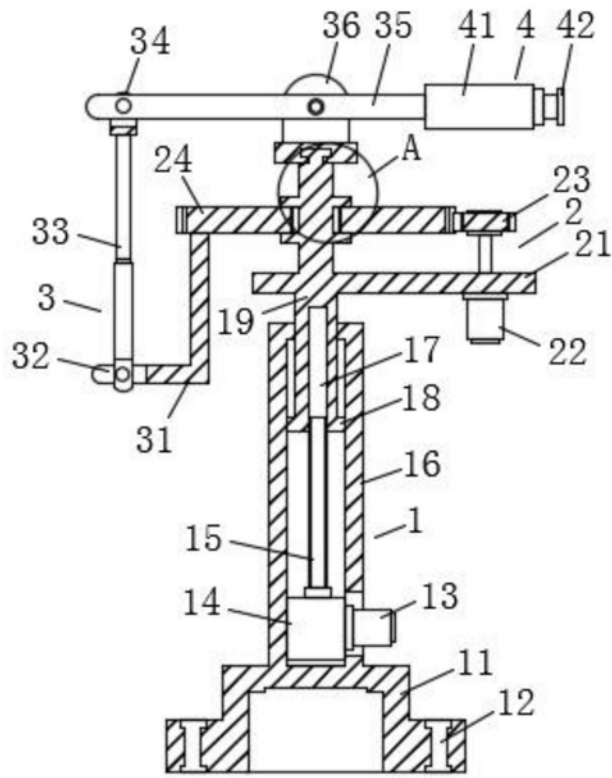


图1

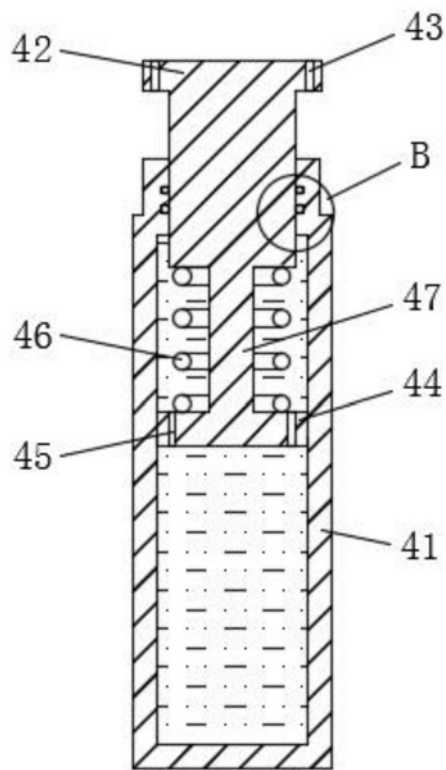


图2

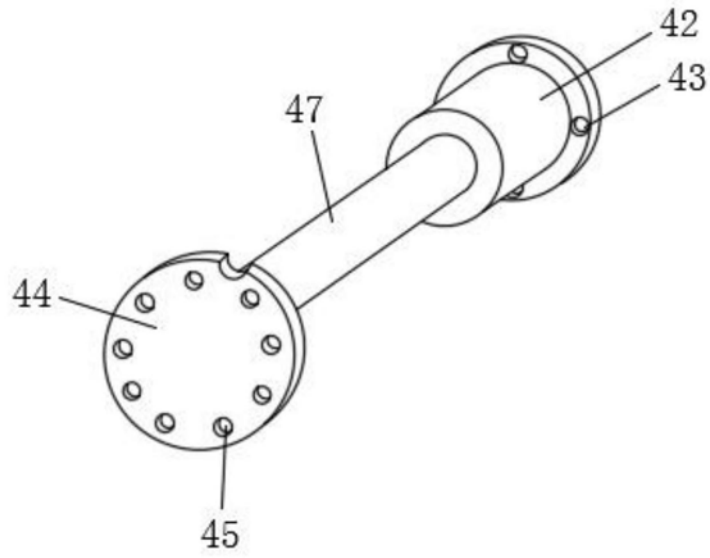


图3

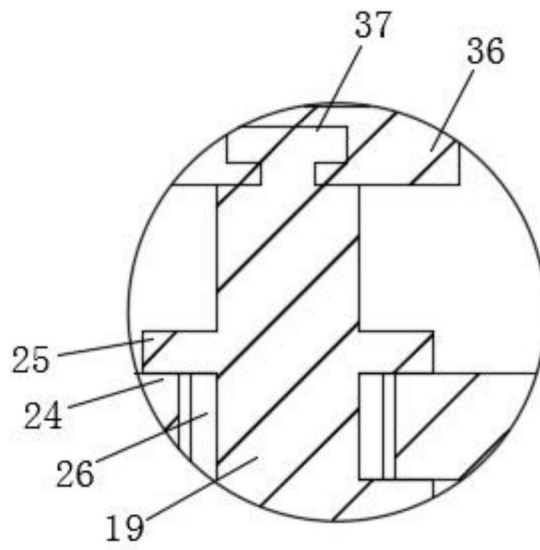


图4

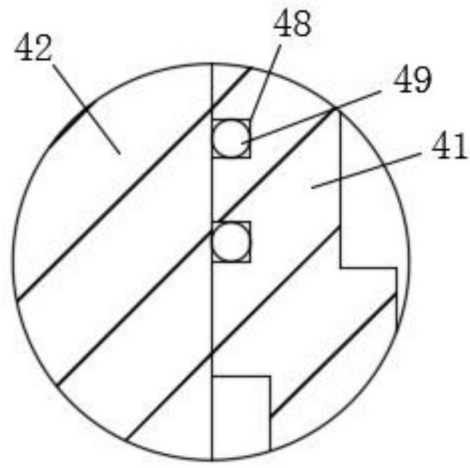


图5