



(12) 实用新型专利

(10) 授权公告号 CN 202242373 U

(45) 授权公告日 2012. 05. 30

(21) 申请号 201120354330. 2

(22) 申请日 2011. 09. 19

(73) 专利权人 深圳市证通电子股份有限公司

地址 518054 广东省深圳市南山区南油天安
工业村八座 3A 单元

(72) 发明人 江多勇

(74) 专利代理机构 深圳市睿智专利事务所

44209

代理人 陈鸿荫

(51) Int. Cl.

B41J 29/12(2006. 01)

B41J 29/38(2006. 01)

(ESM) 同样的发明创造已同日申请发明专利

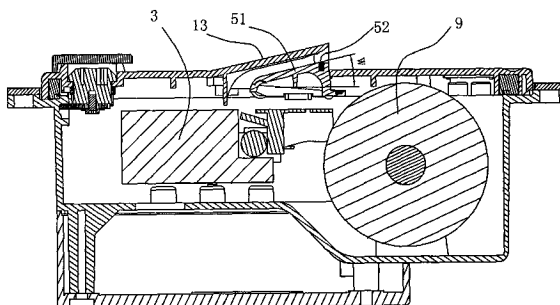
权利要求书 1 页 说明书 3 页 附图 6 页

(54) 实用新型名称

打印机

(57) 摘要

一种打印机,包括一壳体和装设在该壳体中的一打印机主体,该壳体设置有一出纸口,还包括装设在该壳体中的一出纸口密封机构,其包括可旋转地开启/关闭该出纸口的一挡板以及受控可驱动该挡板的一驱动机构。本实用新型可以很好地实现出纸口的密封,具有较强的防水气、油气以及灰尘的能力。



1. 一种打印机,包括一壳体 and 装设在该壳体中的一打印机主体,该壳体设置有一出纸口,其特征在于,还包括装设在该壳体中的一出纸口密封机构,其包括可旋转地开启/关闭该出纸口的一挡板以及受控可驱动该挡板的一驱动机构。

2. 如权利要求 1 所述的打印机,其特征在于,该挡板具有远离该出纸口的一第一端和靠近该出纸口的一第二端,该挡板的第二端是能够由该驱动机构驱动而绕该挡板的第一端旋转的。

3. 如权利要求 2 所述的打印机,其特征在于,该驱动机构包括一电机和与该电机的转轴相连的一传动机构。

4. 如权利要求 3 所述的打印机,其特征在于,该传动机构包括与该电机的转轴相连的一蜗杆、与该蜗杆相配合的一蜗轮以及与该蜗轮相配合的一凸轮,该凸轮驱动该挡板的第二端。

5. 如权利要求 4 所述的打印机,其特征在于,该挡板的第二端处设置有一凸轮轴,该凸轮轴与该凸轮搭接。

6. 如权利要求 2 所述的打印机,其特征在于,该挡板的第二端由该驱动机构驱动而绕该挡板的第一端旋转的角度范围在 10 度以内。

7. 如权利要求 1 所述的打印机,其特征在于,该壳体包括相互配合的一上壳和一下壳,该上壳具有向外突出且从上往下倾斜延伸的一鼻部,该出纸口是朝下倾斜开设地设置在该鼻部的下端。

8. 如权利要求 1 所述的打印机,其特征在于,该挡板包括一挡板本体和装设在该挡板本体上的一弹性密封套。

9. 如权利要求 1 至 8 任一项所述的打印机,其特征在于,该出纸口密封机构还包括一位置检测开关。

10. 如权利要求 9 所述的打印机,其特征在于,该打印机主体包括一微处理器,其与该位置检测开关电连接以从该位置检测开关获取一位置信号,其与该驱动机构电连接并根据该位置信号和打印机当前打印状态向该驱动机构发出一控制信号,以实现只在打印状态的时候驱动该挡板开启该出纸口,而在非打印状态的时候驱动该挡板关闭该出纸口。

打印机

技术领域

[0001] 本实用新型涉及打印机,特别是涉及打印机的防水气、油气以及灰尘的结构。

背景技术

[0002] 现有的打印机一般是针对室内应用环境设计的,或者是设置在一个相对独立的容器中的,例如:ATM柜员机中装设的票据打印机,虽然ATM柜员机本身是在一定程度上外露的,从而使打印机需要考虑环境温度的承受,比如高温的赤道地域或者低温的两极地域。对于安装在加油站的自助加油设备的打印机的应用来说,其需要考虑的环境因素更多,比如:水气、油气以及灰尘。针对这种应用,现有的对策一般是通过自助加油设备的整体结构上的考虑来实现,比如:设置具有一定密封能力的机柜,将打印机整体地设置在该机柜中,基本做到打印机不会外露。现有的这种防护结构,大致是从打印机的外部,自助加油设备的整体结构上去实现的,打印机本身的防水气、油气以及灰尘的能力很差,尤其是打印机的出纸口,往往成了水气、油气以及灰尘进入打印机的门户。可见,实有必要对现有技术进行改进。

实用新型内容

[0003] 本实用新型要解决的技术问题在于克服上述现有技术的不足,而提出一种打印机,具有较强的防水气、油气以及灰尘的能力。

[0004] 本实用新型解决上述技术问题采用的技术方案包括,提出一种打印机,包括一壳体 and 装设在该壳体中的一打印机主体,该壳体设置有一出纸口,还包括装设在该壳体中的一出纸口密封机构,其包括可旋转地开启/关闭该出纸口的一挡板以及受控可驱动该挡板的一驱动机构。

[0005] 该挡板具有远离该出纸口的一第一端和靠近该出纸口的一第二端,该挡板的第二端是能够由该驱动机构驱动而绕该挡板的第一端旋转的。

[0006] 该驱动机构包括一电机和与该电机的转轴相连的一传动机构。

[0007] 该传动机构包括与该电机的转轴相连的一蜗杆、与该蜗杆相配合的一蜗轮以及与该蜗轮相配合的一凸轮,该凸轮驱动该挡板的第二端。

[0008] 该挡板的第二端处设置有一凸轮轴,该凸轮轴与该凸轮搭接。

[0009] 该挡板的第二端由该驱动机构驱动而绕该挡板的第一端旋转的角度范围在10度以内。

[0010] 该壳体包括相互配合的一上壳和一下壳,该上壳具有向外突出且从上往下倾斜延伸的一鼻部,该出纸口是朝下倾斜开设地设置在该鼻部的下端。

[0011] 该挡板包括一挡板本体和装设在该挡板本体上的一弹性密封套。

[0012] 该出纸口密封机构还包括一位置检测开关。

[0013] 该打印机主体包括一微处理器,其与该位置检测开关电连接以从该位置检测开关获取一位置信号,其与该驱动机构电连接并根据该位置信号和打印机当前打印状态向该驱动机构发出一控制信号,以实现只在打印状态的时候驱动该挡板开启该出纸口,而在非打

印状态的时候驱动该挡板关闭该出纸口。

[0014] 与现有技术相比,本实用新型的打印机,通过设置可旋转地开启/关闭该出纸口的挡板及其驱动机构,可以很好地实现出纸口的密封,具有较强的防水气、油气以及灰尘的能力。

附图说明

[0015] 图 1 为本实用新型的打印机实施例的立体图。

[0016] 图 2 为本实用新型的打印机实施例的立体分解图。

[0017] 图 3a、3b、3c 及 3d 为本实用新型的打印机实施例中该挡板受驱动而开启该出纸口的结构示意图,其中图 3a 为局部截面示意,图 3b 是图 3a 中 A-A 向剖视图,图 3c 是图 3a 中 C-C 向剖视图,图 3d 是图 3a 中 G-G 向剖视图。

[0018] 图 4a、4b、4c 及 4d 为本实用新型的打印机实施例中该挡板受驱动而关闭该出纸口的结构示意图,其中图 4a 为局部截面示意,图 4b 是图 4a 中 A-A 向剖视图,图 4c 是图 4a 中 C-C 向剖视图,图 4d 是图 4a 中 G-G 向剖视图。

具体实施方式

[0019] 以下结合附图所示之最佳实施例作进一步详述。

[0020] 本实用新型的打印机,能够立式地、沉入地装设到一自助加油设备的操作面板上。

[0021] 参见图 1 和图 2,本实用新型的打印机实施例大致包括:一上壳 1,一下壳 2,一打印机主体 3,一挡板 5,一驱动机构 7,一位置检测开关 8 以及一纸卷 9。

[0022] 该上壳 1 的下端设有枢轴 11,该上壳 1 的中部设置有向外突出且从上往下倾斜延伸的一鼻部 13,出纸口 131 是朝下倾斜开设地设置在该鼻部 13 的下端。

[0023] 该下壳 2 具有容纳打印机主体 3 以及纸卷 9 的空腔,其下端两侧处设置有枢孔座 21,可对应配接该上壳 1 的枢轴 11,而使上壳 1 枢接到下壳 2 上。该下壳 2 的四侧壁上还设置有向上开口的密封槽 22,以对应装设一弹性密封圈以实现该上壳 1 与下壳 2 在连接处的密封。

[0024] 该打印机主体 3 包括一微处理器和受该微处理器控制的一打印头以及一走纸机构等。

[0025] 该挡板 5 包括一挡板本体 51 和装设在该挡板本体 51 上的一弹性密封套 52。该挡板本体 51 在远离出纸口的一端处设置有枢转轴 511,在靠近出纸口的另一端处设置有一凸轮轴 512,凸轮轴 512 为具有平整切削面的圆柱体。该挡板 5 的枢转轴 511 是枢接在装设在该打印机主体 3 出纸端两侧的两安装架 53 上的。该枢转轴 511 上还套设有扭簧 54。

[0026] 该驱动机构 7 包括一凸轮箱的盖板 71;一凸轮箱的本体 72;一电机 73,其转轴上套设有一蜗杆 731;一蜗轮 74,其具有对接用的齿轮轴;以及一蜗轮 74,其具有对接用的齿轮孔。凸轮 75 与该挡板 5 上的凸轮轴 512 搭接,也就是两者的外轮廓抵接。从而当电机 73 受控转动时,可带动该挡板本体 51 的第二端绕该挡板本体 51 的第一端处的枢转轴 511 旋转。

[0027] 参见 3a、3b、3c 及 3d,该挡板 5 受驱动而开启该出纸口,当打印机需要进行打印,将纸送出时,该打印机主体 3 中的微处理器给出控制信号控制该电机 73 动作,电机 73 经由蜗

杆 731、蜗轮 74 以及凸轮 75 带动该挡板本体 51 动作,这时凸轮 75 的短臂抵顶凸轮轴 512,直至该挡板本体 51 处于最低点,其与水平线之间的夹角 w 为大约 13 度。这时位置检测开关 8 给出一开启位置信号通知该打印机主体 3 中的微处理器,其可根据该信号及时地给出控制信号控制该电机 73 停止动作。

[0028] 参见 4a、4b、4c 及 4d,该挡板 5 受驱动而关闭该出纸口,当打印机完成打印将纸送出后,该打印机主体 3 中的微处理器给出控制信号控制该电机 73 动作,电机 73 经由蜗杆 731、蜗轮 74 以及凸轮 75 带动该挡板本体 51 动作,这时凸轮 75 的短臂抵顶凸轮轴 512,直至该挡板本体 51 处于最高点,其与水平线之间的夹角 w 为大约 22 度,也就是说,该挡板本体 51 的第二端由该驱动机构驱动而绕该挡板本体 51 的第一端旋转的角度范围在 10 度以内。这时位置检测开关 8 给出一关闭位置信号通知该打印机主体 3 中的微处理器,其可根据该信号及时地给出控制信号控制该电机 73 停止动作。

[0029] 需要说明的是,位置检测开关 8 既可以选用一个双位置检测型,也可以采用两个单位位置检测型。或者,只需检测其中一个位置,另一个位置可由微处理器中运行的程序根据电机的转速和传动机构的参数推算出来。

[0030] 与现有技术相比,本实用新型的打印机,通过设置可旋转地开启 / 关闭出纸口的一挡板 5 和一驱动机构 7,可以实现只在打印状态的时候驱动该挡板 5 开启该出纸口,而在非打印状态的时候驱动该挡板 5 关闭该出纸口,从而可以很好地实现出纸口的密封,具有较强的防水气、油气以及灰尘的能力。

[0031] 以上,仅为本实用新型之较佳实施例,意在进一步说明本实用新型,而非对其进行限定。凡根据上述之文字和附图所公开的内容进行的简单的替换,都在本专利的权利保护范围之列。

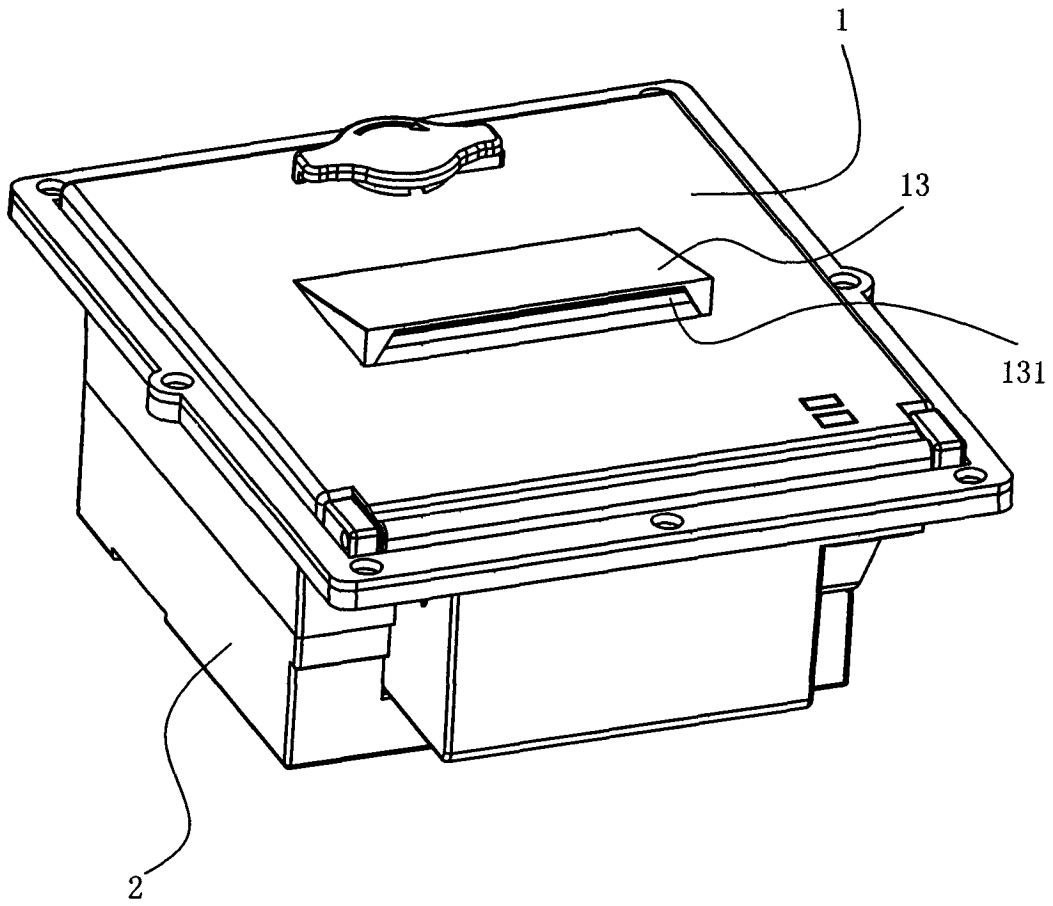


图 1

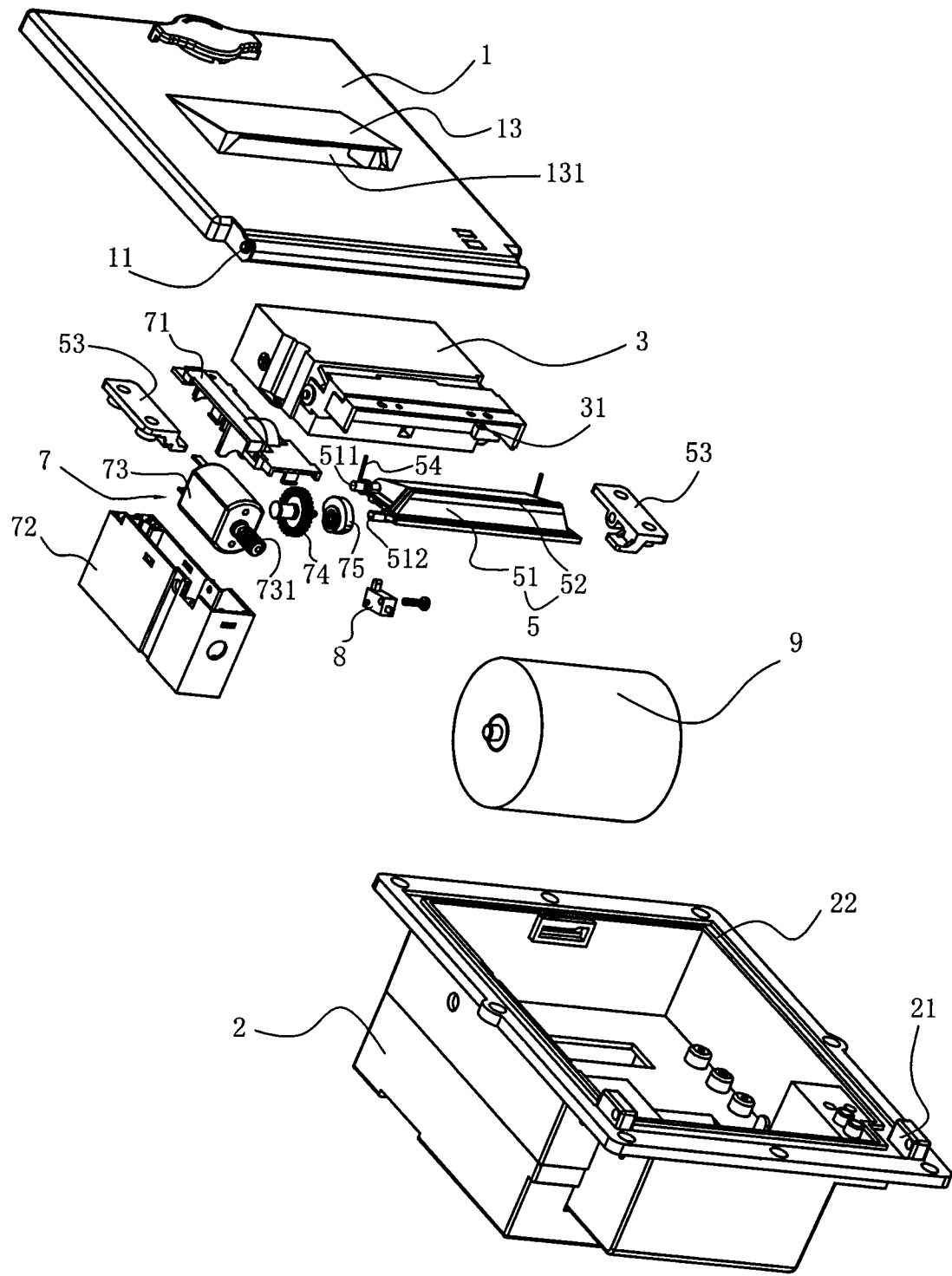


图 2

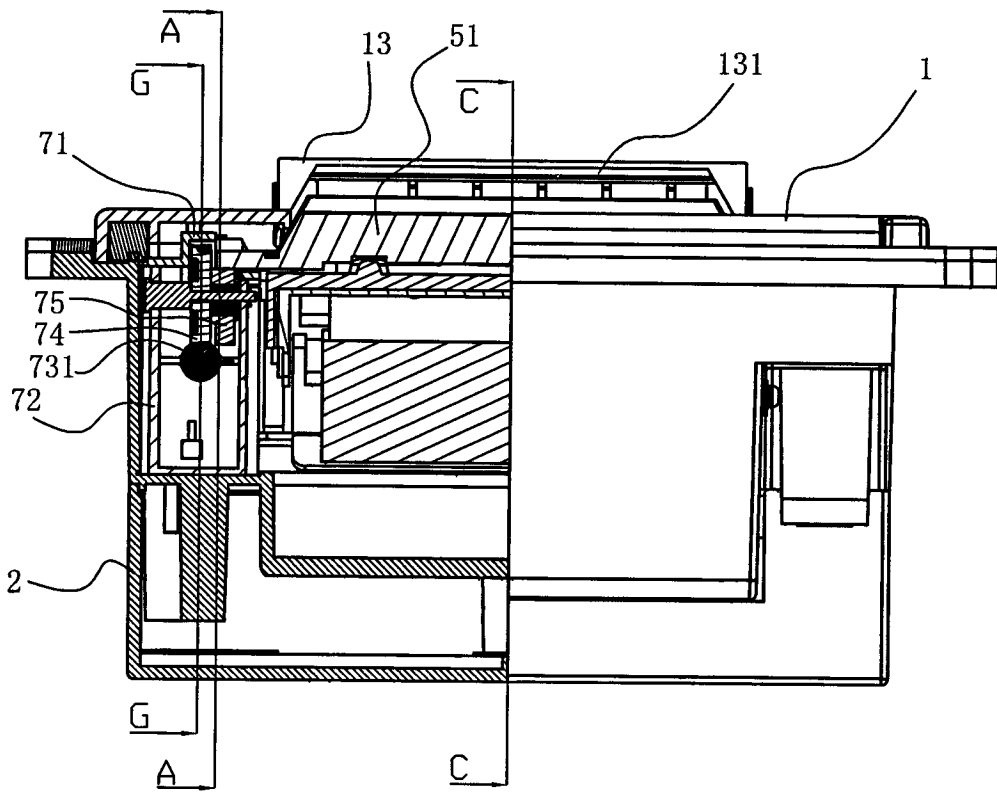


图 3a

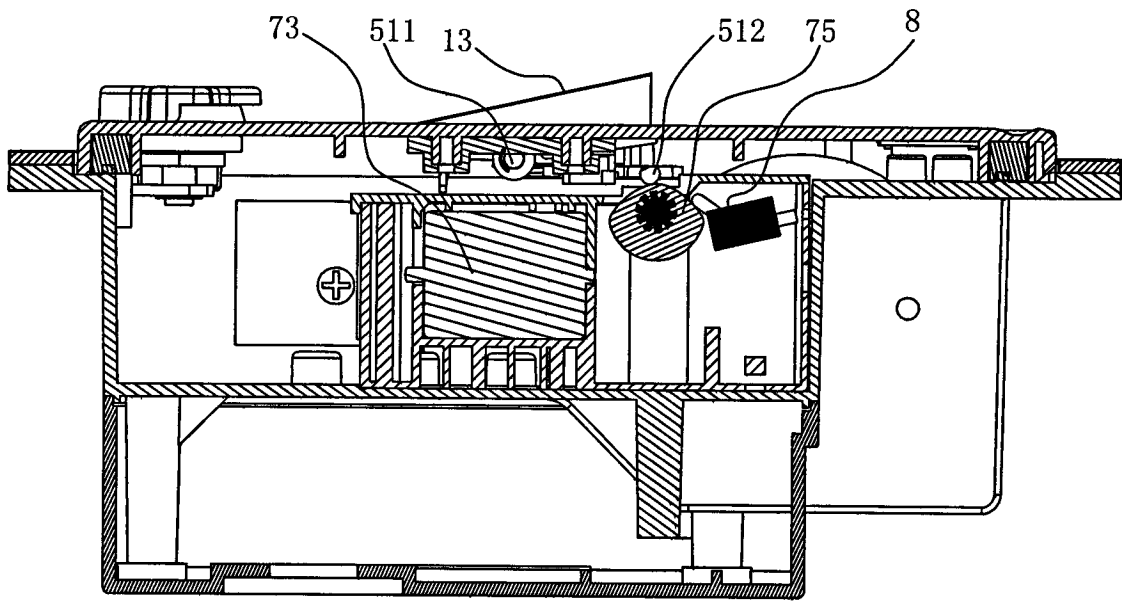


图 3b

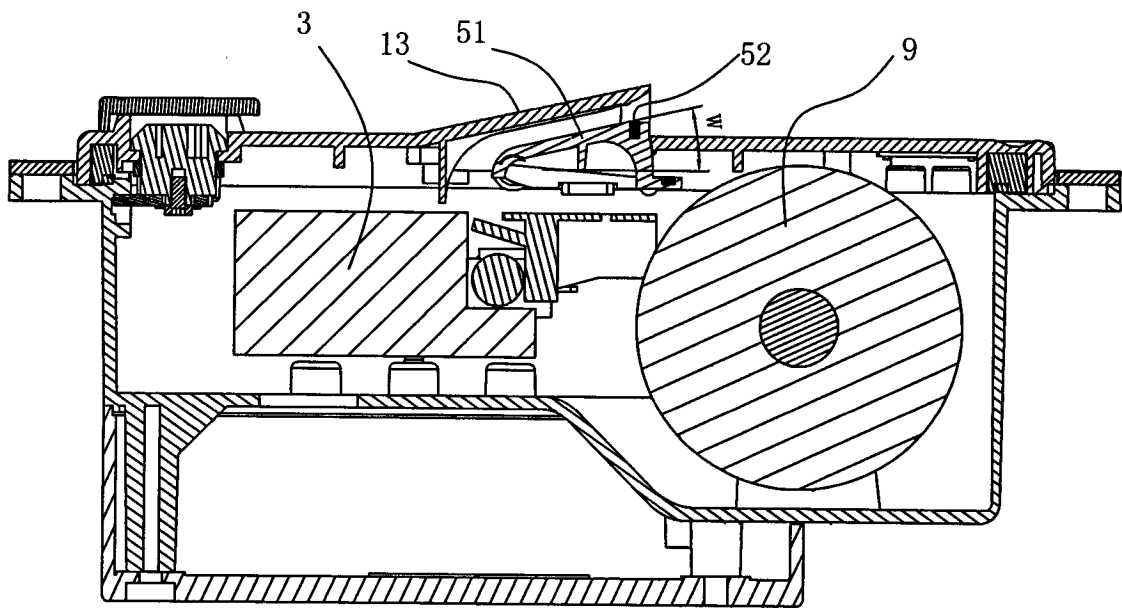


图 3c

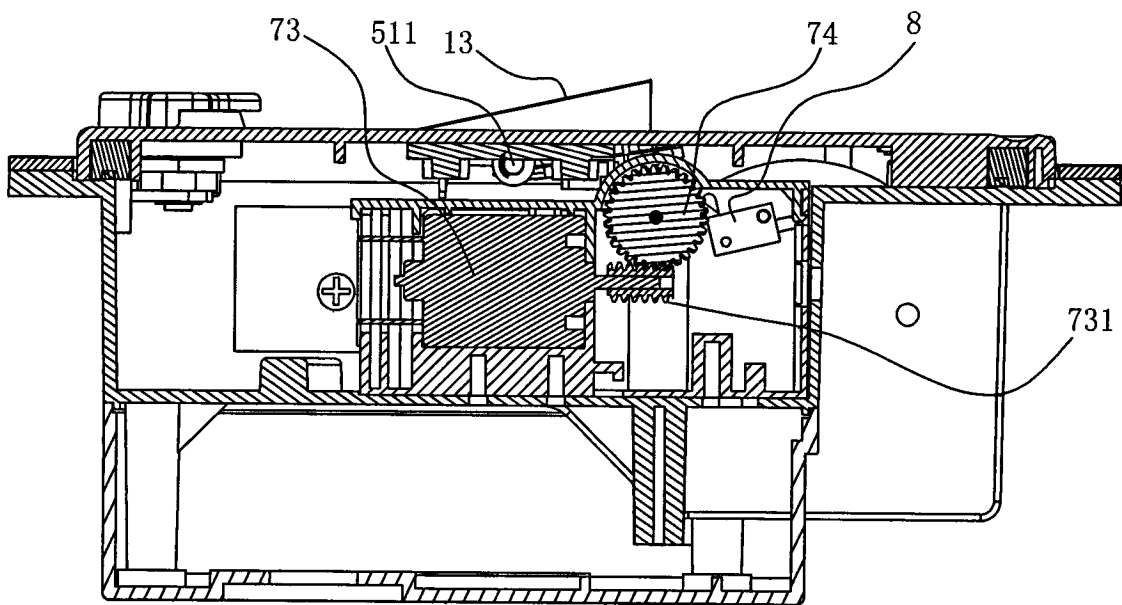


图 3d

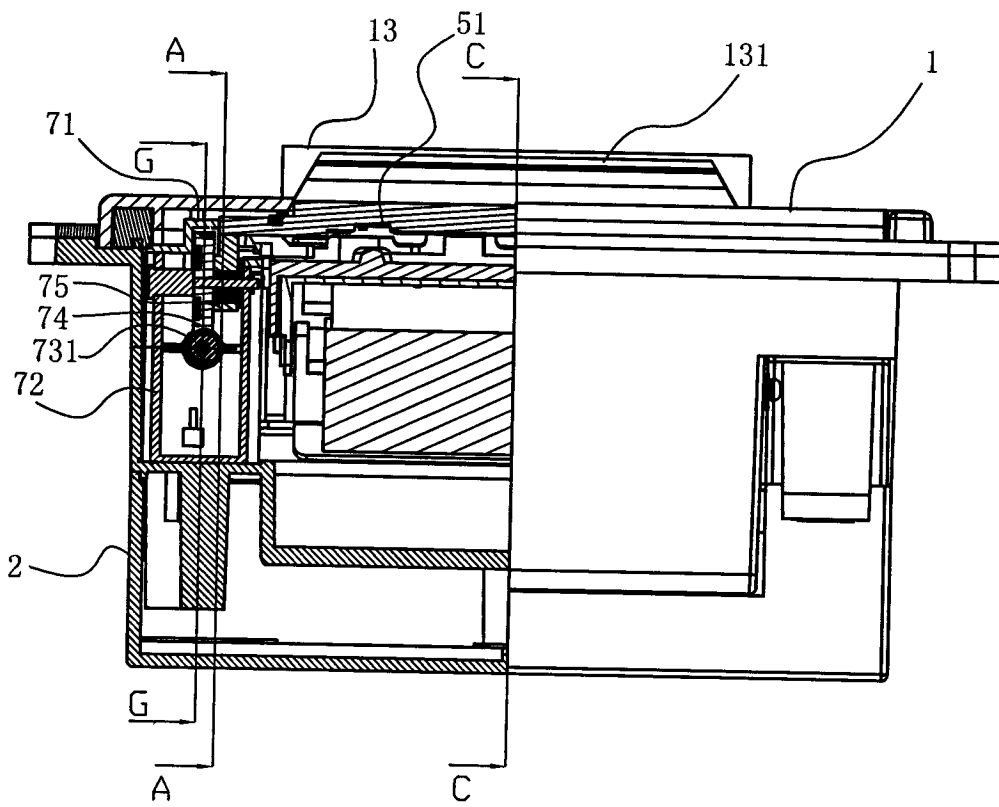


图 4a

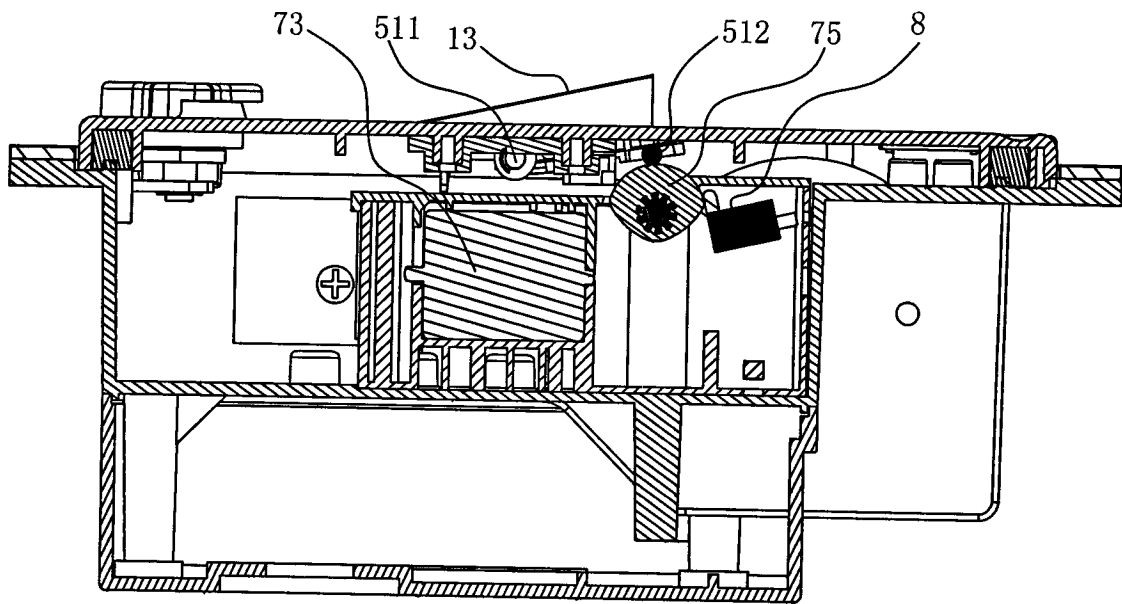


图 4b

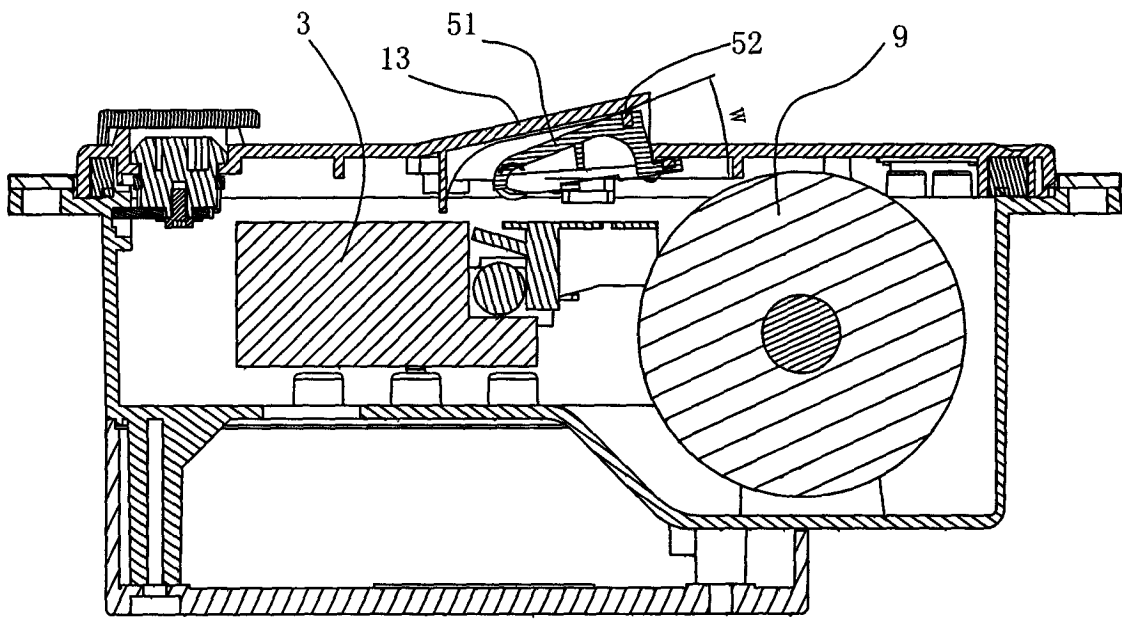


图 4c

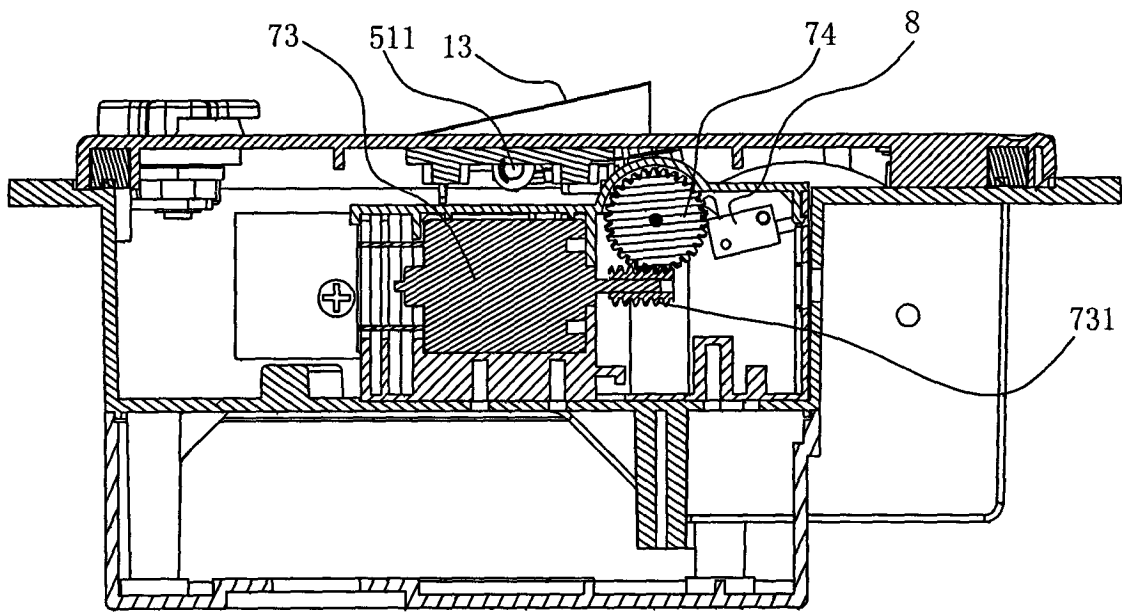


图 4d