

F 21 V

Ans.nr.: 3552/82

Indleveret: 09 aug 1982

Løbedag: 09 aug 1982

Alm. tilgængelig: 10 feb 1984

Prioritet: -

*DAVIDSEN DESIGN BRÆDSTRUP APS;

Brædstrup, DK.

Opfinder: Mogens Preben *Davidsen; DK.

Fuldmægtig: Patentingeniør K. Skøtt-Jensen

Beslag til montage på pladekant

S A M M E N D R A G :

3552-82

Ved i et beslag til montage på pladekant af en lampefatning (2), hvilket beslag omfatter en monteringsplade (4) for fatningen (2), og fastgørelsesmidler til monteringspladens (4) fastgørelse på pladekanten, der udgøres af kantområdet af en plade (5), såsom en hylde eller en skabsbund, hvilket kantområde afgrænses af to parallelle pladeoverflader (6, 7) og en derpå vinkelret endeflade (8), at fastgørelsesmidlerne udgøres af en i hovedsagen plan, med monteringspladen (4) forbundet, langstrakt bærelplade (9) til at ligge an langs pladekanten mod dennes nedadvendte pladeoverflade (7) og to til bærelpladens (9) ender (14) med deres ene endedel (15) fastgjorte bladfyedre (17) til at omslutte pladekanten og under klemkraft at holde bærelpladen (9) an mod nævnte pladeoverflade (7), opnås et beslag, der kan påsættes pladekanter inden for et forud fastlagt tykkelsesområde, og som er enkelt udformet med kun en ringe del af beslagets fastgørelsesmidler (9, 17) synlige på kantområdets endeflade (8) og opadvendte overflade (6) samt let aftageligt kan fastgøres til pladekanten, velfikseret, drejningsstift og parallelt med denne uden brug af værktøj.

3552-82

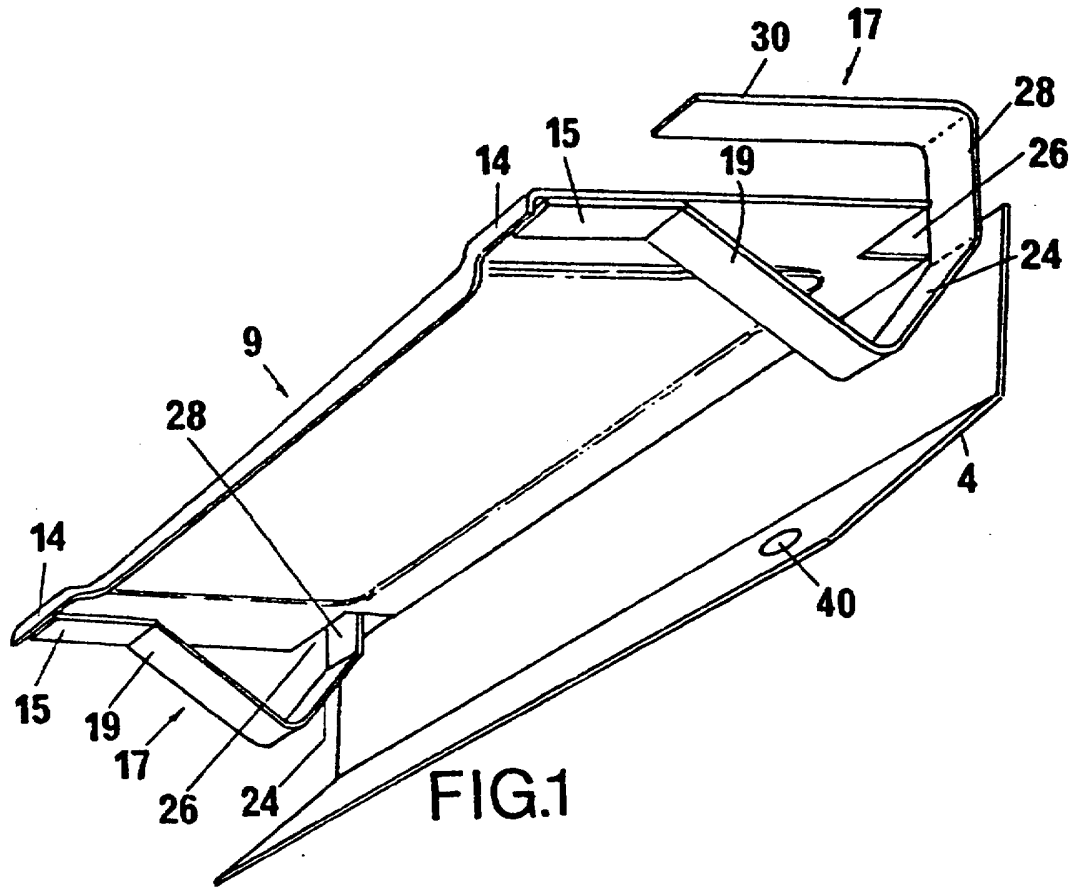


FIG. 1

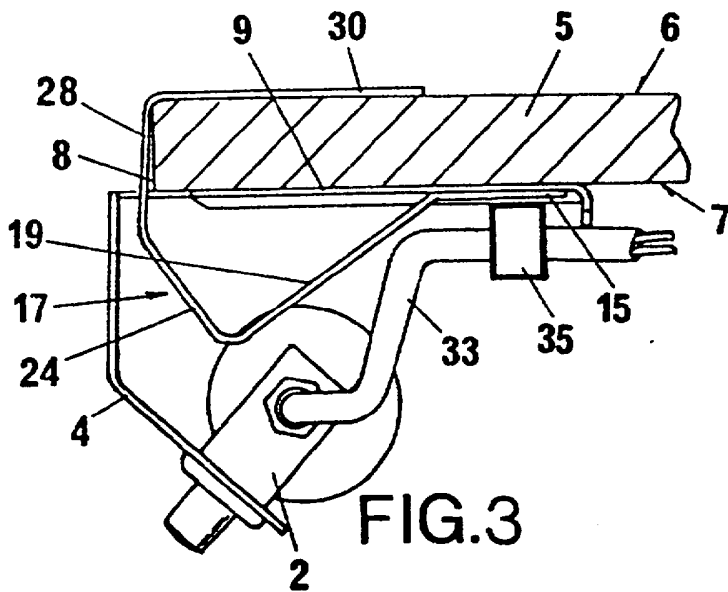


FIG. 3