



(12) 实用新型专利

(10) 授权公告号 CN 201777033 U

(45) 授权公告日 2011. 03. 30

(21) 申请号 201020245334. 2

(22) 申请日 2010. 07. 01

(73) 专利权人 刘慧

地址 250300 山东省济南市长清区长清一中
计算机中心刘强转

(72) 发明人 刘慧

(74) 专利代理机构 济南诚智商标专利事务所有
限公司 37105

代理人 马祥明

(51) Int. Cl.

B43K 29/08(2006. 01)

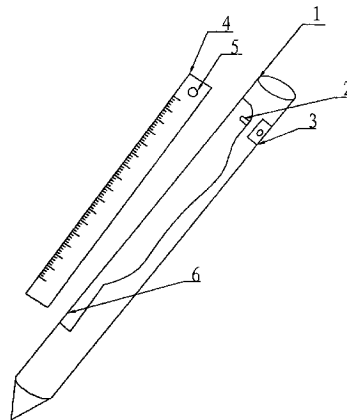
权利要求书 1 页 说明书 1 页 附图 1 页

(54) 实用新型名称

多功能笔

(57) 摘要

本实用新型公开了一种多功能笔属于学习办公用品,特别是带有尺子的多功能笔。一种多功能笔,其特征是:笔的上端一侧有一个带外凸杆的自动铅笔装置,笔身上有一个凹槽,凹槽和自动铅笔装置轴线垂直,凹槽内置一个尺子,尺子的顶端有一个小孔,使用时,按动自动铅笔装置,凸杆从尺子小孔中退出,尺子可以从凹槽中拿出,不使用时将尺子放入凹槽中再次按动自动铅笔装置,凸杆伸入小孔中,锁住尺子即可。本实用新型的有益效果:将笔和尺子集成在一起,避免了人们下次使用时费力寻找的麻烦,方便实用。



1. 一种多功能笔,其特征是:笔的上端一侧有一个带外凸杆的自动铅笔装置,笔身上有一个凹槽,凹槽和自动铅笔装置轴线垂直,凹槽内置一个尺子,尺子的顶端有一个小孔。

多功能笔

技术领域

[0001] 本实用新型属于学习办公用品,特别是带有尺子的多功能笔。

背景技术

[0002] 现在人们的日常学习办公中都要使用笔和尺子,但对于某些粗心的人来说,寻找这些零散的学习办公用品非常不容易。

实用新型内容

[0003] 为了克服在学习办公用品零散不宜寻找的不足,本实用新型提供一种多功能笔,有效地解决了这一问题。

[0004] 本实用新型解决其技术问题所采用的技术方案是:一种多功能笔,其特征是:笔的上端一侧有一个带外凸杆的自动铅笔装置,笔身上有一个凹槽,凹槽和自动铅笔装置轴线垂直,凹槽内置一个尺子,尺子的顶端有一个小孔,使用时,按动自动铅笔装置,凸杆从尺子小孔中退出,尺子可以从凹槽中拿出,不使用时将尺子放入凹槽中再次按动自动铅笔装置,凸杆伸入小孔中,锁住尺子即可。

[0005] 本实用新型的有益效果:将笔和尺子集成在一起,避免了人们下次使用时费力寻找的麻烦,方便实用。

附图说明

[0006] 图1为本实用新型的结构示意图,

[0007] 图中,1. 笔,2. 外凸杆,3. 自动铅笔装置,4. 尺子,5. 小孔,6. 凹槽。

具体实施方式

[0008] 本实用新型的具体实施方式是,如图所示:笔1的上端一侧有一个带外凸杆2的自动铅笔装置3,笔1身上有一个凹槽6,凹槽6和自动铅笔装置3轴线垂直,凹槽6内置一个尺子4,尺子4的顶端有一个小孔5,使用时,按动自动铅笔装置,凸杆从尺子小孔中退出,尺子可以从凹槽中拿出,不使用时将尺子放入凹槽中再次按动自动铅笔装置,凸杆伸入小孔中,锁住尺子即可。

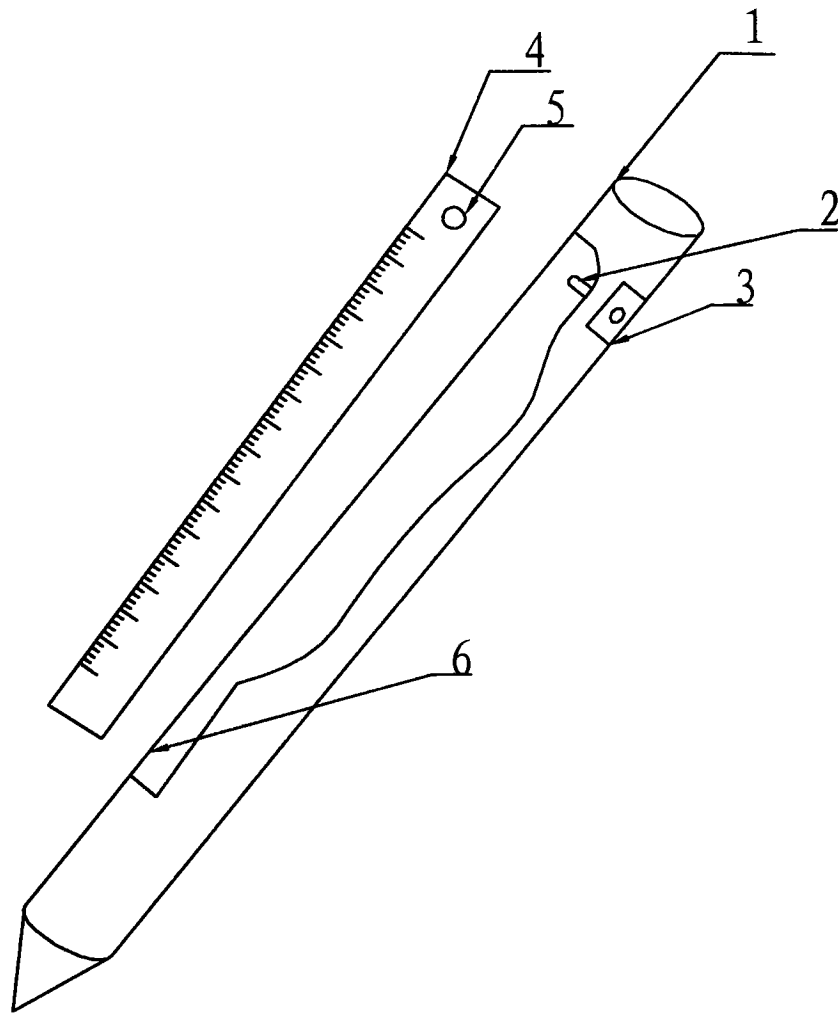


图 1