

(12) SOLICITUD INTERNACIONAL PUBLICADA EN VIRTUD DEL TRATADO DE COOPERACIÓN EN MATERIA DE PATENTES (PCT)

(19) Organización Mundial de la Propiedad Intelectual
Oficina internacional



(43) Fecha de publicación internacional
20 de junio de 2019 (20.06.2019)

WIPO | PCT

(10) Número de publicación internacional
WO 2019/115846 A1

- (51) Clasificación internacional de patentes:
A61C 8/00 (2006.01)
- (21) Número de la solicitud internacional:
PCT/ES2018/000087
- (22) Fecha de presentación internacional:
03 de diciembre de 2018 (03.12.2018)
- (25) Idioma de presentación: español
- (26) Idioma de publicación: español
- (30) Datos relativos a la prioridad:
P201700799 12 de diciembre de 2017 (12.12.2017) ES
- (72) Inventor; y
- (71) Solicitante: CUESTA GARCÍA, Julián [ES/ES]; Doctor Roux, 106-108, planta baja, 08017 Barcelona (ES).
- (74) Mandatario: ERCORECA GRAÑA, Deborah; Doctor Roux, 106-108, planta baja, 08017 Barcelona (ES).
- (81) Estados designados (a menos que se indique otra cosa, para toda clase de protección nacional admisible): AE, AG, AL, AM, AO, AT, AU, AZ, BA, BB, BG, BH, BN, BR, BW,

BY, BZ, CA, CH, CL, CN, CO, CR, CU, CZ, DE, DJ, DK, DM, DO, DZ, EC, EE, EG, ES, FI, GB, GD, GE, GH, GM, GT, HN, HR, HU, ID, IL, IN, IR, IS, JO, JP, KE, KG, KH, KN, KP, KR, KW, KZ, LA, LC, LK, LR, LS, LU, LY, MA, MD, ME, MG, MK, MN, MW, MX, MY, MZ, NA, NG, NI, NO, NZ, OM, PA, PE, PG, PH, PL, PT, QA, RO, RS, RU, RW, SA, SC, SD, SE, SG, SK, SL, SM, ST, SV, SY, TH, TJ, TM, TN, TR, TT, TZ, UA, UG, US, UZ, VC, VN, ZA, ZM, ZW.

(84) Estados designados (a menos que se indique otra cosa, para toda clase de protección regional admisible): ARIPO (BW, GH, GM, KE, LR, LS, MW, MZ, NA, RW, SD, SL, ST, SZ, TZ, UG, ZM, ZW), euroasiática (AM, AZ, BY, KG, KZ, RU, TJ, TM), europea (AL, AT, BE, BG, CH, CY, CZ, DE, DK, EE, ES, FI, FR, GB, GR, HR, HU, IE, IS, IT, LT, LU, LV, MC, MK, MT, NL, NO, PL, PT, RO, RS, SE, SI, SK, SM, TR), OAPI (BF, BJ, CF, CG, CI, CM, GA, GN, GQ, GW, KM, ML, MR, NE, SN, TD, TG).

Declaraciones según la Regla 4.17:

— sobre la calidad de inventor (Regla 4.17(iv))

(54) Title: DUAL FIXATION SYSTEM FOR FIXING A PROSTHESIS TO A DENTAL IMPLANT, WHICH ALLOWS THE PROSTHESIS TO BE SCREWED OR RETAINED BY A CLIP, AS APPROPRIATE

(54) Título: SISTEMA DE FIJACIÓN DUAL PARA PRÓTESIS SOBRE IMPLANTES DENTALES QUE PERMITE QUE LA PRÓTESIS PUEDA SER ATORNILLADA O RETENIDA POR CLIP SEGÚN CONVenga

(57) Abstract: The invention relates to a dual fixation system for fixing a prosthesis to a dental implant, comprising: a unit comprising an intermediate post for fixing to an implant (FIG 8); a clip fixation device (FIG 3); a fixation screw (FIG 4); and a cylinder (FIG 1) which allows the prosthesis to be screwed or retained by a clip, as appropriate, individually and independently for each implant. The system facilitates immediate loading and the attachment of the final prosthesis to the intermediate post, since clip retention is very advantageous in the case of implants with unfavourable emergencies, joining the implants to the structure as posts and without compromising the aesthetics of the case.

(57) Resumen: Sistema de fijación dual para prótesis sobre implantes dentales compuesto por: un conjunto de pilar intermedio de fijación sobre el implante (FIG 8), dispositivo de fijación por clip (FIG 3), tornillo de fijación (FIG 4) y cilindro (FIG 1) que permite que la prótesis pueda ser atornillada o retenida por clip según convenga, de manera individual e independiente por cada implante. Este sistema facilita tanto la técnica de carga inmediata como la ejecución de las prótesis definitivas realizadas sobre pilar intermedio, ya que la retención por clip es muy ventajosa en caso de implantes con emergencias desfavorables, uniéndolos a la estructura como pilares y sin comprometer la estética del caso.

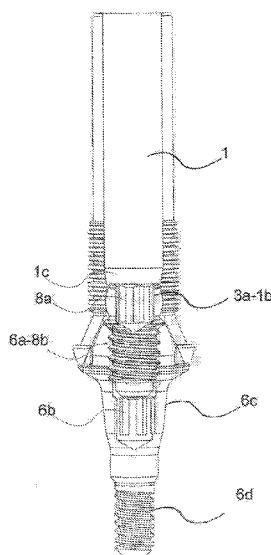


FIG 28



WO 2019/115846 A1

Publicada:

- *con informe de búsqueda internacional (Art. 21(3))*
- *antes de la expiración del plazo para modificar las reivindicaciones y para ser republicada si se reciben modificaciones (Regla 48.2(h))*

DESCRIPCIÓN

SISTEMA DE FIJACIÓN DUAL PARA PRÓTESIS SOBRE IMPLANTES
DENTALES QUE PERMITE QUE LA PRÓTESIS PUEDA SER ATORNILLADA
5 O RETENIDA POR CLIP SEGÚN CONVenga

SECTOR DE LA TÉCNICA

10 La presente invención se refiere a un dispositivo de prótesis que va sobre un pilar de un implante dental. Entra en el sector de la implantología oral.

ANTECEDENTES DE LA INVENCION

15 Los procesos de carga inmediata son cada vez más frecuentes en la práctica implantológica actual.

Los pacientes demandan frecuentemente salir de la consulta con una prótesis transitoria soportada por los implantes que se acaban de colocar.

Los sistemas habituales de retención de este tipo de prótesis son actualmente dos:

- Técnica de cementado sobre el pilar directo a implante.
- 20 — Técnica de atornillado sobre pilar intermedio a través de la corona.

La presente invención abre una nueva vía, la de retención por clip, porque el nuevo cilindro puede ser atornillado desde arriba pero también retenido por clip desde abajo.

25 Si se trata de restaurar coronas unitarias, el mejor sistema es el cemento-atornillado directo al implante, sin pilar intermedio. Es decir, se cementa la corona sobre un pilar atornillado directo al implante y posteriormente, perforándola por lingual, se accede al tornillo. Después se suelta, se adapta, se retoca, se pule y se vuelve a colocar exclusivamente atornillada. De esta manera nos garantizamos el ajuste pasivo.

30 Pero en los casos de implantes múltiples, esto se complica un poco más, y normalmente se trabaja con prótesis atornilladas sobre pilares intermedios, cuyos cilindros de titanio se ferulizan de manera intraoral, con barras de titanio, para evitar movimientos de los implantes y reforzar la estructura de la prótesis, normalmente de resina.

35 En los procesos de Carga Inmediata (los implantes aún no están osteointegrados) está suficientemente descrito en la literatura el hecho de que no debe haber micromovimientos de los implantes que vayan más allá de los 150 micrones si no

queremos comprometer la osteointegración.

La técnica más sencilla y fiable para evitar estos movimientos es unir los implantes de la forma más rígida posible, soldando de manera intraoral, con pequeñas barras de titanio, los cilindros atornillados sobre los pilares intermedios.

5 Estas barras de titanio se funden con los cilindros mediante un proceso eléctrico muy localizado y totalmente seguro para el paciente y el profesional (sincristalización)

Esta técnica de unir los cilindros con titanio soldado no es estrictamente necesaria, pero sí muy recomendable, sobre todo si estamos haciendo carga inmediata y si la distancia entre los implantes es importante, para evitar micromovimientos, y minimizar las cargas alrededor de la emergencia del implante, contribuyendo a la maduración y conformación de los tejidos blandos y el hueso adyacente.

10 En el caso de que los implantes estén unidos sólo por resina, más flexible, habrá mayor posibilidad de micromovimientos que afecten a los implantes, y también por otro lado habrá mayor probabilidad de fractura y consiguiente fracaso de todo el sistema de carga inmediata.

15 Una vez obtenida la barra de titanio ferulizada con los cilindros incorporados, éstos se atornillan sobre los pilares intermedios, se tapan las chimeneas con silicona o teflón, y a continuación se coloca la prótesis prefabricada de resina que ha sido previamente ahuecada para que la barra de titanio pueda entrar en ella.

20 Aquí tenemos dos opciones:

1. Técnica de los Cilindros Largos: Consiste en hacer que las chimeneas de los cilindros emerjan a través de la prótesis para que así podamos acceder a los tornillos y soltarla. Esta técnica tiene el inconveniente de que la perforación de la prótesis ha de hacerse de manera muy aproximada, a ojo, con lo que el destrozo va a ser importante, y a menudo los tubos de titanio de los cilindros que emergen van a comprometer la estética.

25 2. Técnica de los Cilindros Cortos: Los cilindros quedan recubiertos por la resina, no emergen y estaremos obligados a buscar las chimeneas para poder acceder a los tornillos y soltar la prótesis. Esta segunda técnica es muy fácil cuando se trata de puentes cortos, pero muy complicada en arcadas completas, pues la divergencia de los implantes hace que no sea nada fácil buscar las chimeneas correspondientes a cada uno de ellos.

30 La invención soluciona este problema y facilita enormemente los procesos de carga inmediata en los casos múltiples, gracias al conjunto del cilindro y el dispositivo de fijación por clip.

35 Al mismo tiempo, sirve también para retener estructuras de arcada completa sin

necesidad de atornillar ni cementar, tal y como se detalla en la explicación de la invención.

5

EXPLICACIÓN DE LA INVENCION

La presente invención abre una nueva vía en las técnicas de realización de prótesis sobre implantes dentales: la de retención de la prótesis por clip sobre un pilar intermedio, convirtiendo al pilar intermedio en un pilar de retención, ya que el nuevo cilindro que presenta la invención puede ser atornillado desde arriba pero también retenido por clip desde abajo.

La invención facilita y mejora considerablemente los procedimientos actuales de carga inmediata en los casos múltiples, gracias al conjunto del cilindro y el dispositivo de fijación por clip, y sirve también para retener estructuras de arcada completa sin necesidad de atornillar ni cementar.

Esto es una enorme ventaja tanto en las prótesis provisionales como en las definitivas, ya que permite que el paciente sea capaz de retirarla, limpiarla y volverla a colocar.

Sería algo así como una prótesis fija-removible, esto es, comportamiento de prótesis fija pero que se puede retirar fácilmente. Este tipo de prótesis es ideal en la fase transicional, hasta que el paciente se encuentre totalmente a gusto con ella.

Por lo tanto, la misma prótesis puede ser atornillada de manera clásica, o retenida por fricción-clip. Basta con sustituir los tornillos por el dispositivo inventado; esto es válido para cada uno de los cilindros que componen dicha prótesis de manera individual e independiente.

De esta manera también se puede alternar implante atornillado e implante retenido por clip, mezclando en la misma estructura cilindros atornillados con otros retenidos por dicho dispositivo de clip a conveniencia.

Ejemplo: Si tenemos una arcada entera con seis implantes, tres pueden ir atornillados y tres retenidos por clip, precisamente aquellos con emergencias desfavorables que normalmente estarán en el sector anterior. O cuatro atornillados y dos retenidos por clip, etc. Todas las combinaciones son posibles, y todas ellas permanecen abiertas en el tiempo.

La invención permite ser usada para prótesis en resina pero, gracias a una base de cementado cuyas características internas con las mismas que el cilindro (cono y

35

concauidad), también puede ser utilizada en prótesis fija, por ej. estructuras de zirconio o ceramo-metálicas.

Otra ventaja de la invención es la posibilidad de tomar impresiones con copings o transfers solamente retenidos por el clip (FIG 27), sin ser atornillados.. De esta manera se facilita la toma de medidas ya que la colocación en boca de los mismos (por clip) es casi instantánea y la retirada, más fácil aún. Asimismo, la cubeta para tal fin será cerrada, lo que facilita enormemente la tarea

La invención es un sistema compuesto de varias piezas:

- 10 1. Un cilindro (FIG.1 y 2)
2. Una base de cementado (FIG.5).
3. Un dispositivo de fijación por clip (FIG.3).
4. Un tornillo de fijación (FIG.4)
- 15 5. Un pilar intermedio de fijación sobre el implante (FIG.6).

A continuación se detalla cada pieza:

- 1.- El cilindro especial (pieza que va sobre el pilar intermedio) (FIG.1) tiene un doble alojamiento, que permite ser a la vez atornillado desde arriba o retenido por fricción-clip desde abajo.
- 20 Este cilindro tiene por tanto dos alojamientos distintos, uno cónico en su parte superior (1 c) para el asentamiento del tornillo de fijación también cónico, y el otro en su parte inferior en forma de anillo cóncavo (1 b) donde se alojará el anillo convexo del dispositivo de fijación por clip.
- 2.- La base de cementado (FIG.5) con las mismas características citadas anteriormente para el cilindro, tiene los mismos alojamientos superior cónico (1c) en inferior anillo cóncavo (1b), y sirve para sustituir al cilindro en los casos de prótesis de zirconio o ceramo-metálicas, y en su realización preferente y no exclusiva, tiene unas ranuras de retención para el cemento (5 a).
- 25 3.- El dispositivo de fijación por clip (FIG.3) consiste en un anillo convexo en su parte superior (3a) y una rosca en la inferior (8b), con la que se atornilla sobre el pilar intermedio (FIG.6), ocupando el espacio que normalmente va destinado al tornillo de fijación (FIG.4) y que se utiliza en lugar de éste para retener la prótesis por fricción-clip.
- 30 La convexidad del dispositivo de fijación por clip (3a) se aloja en la concauidad del cilindro (1b) formando un anillo cóncavo convexo. La cabeza del dispositivo de fijación por clip tiene alojada en su interior la huella hembra del destornillador (8a) que nos
- 35

permite atornillarlo y desatornillarlo sobre el pilar intermedio (FIG.8).

4.- El tornillo de fijación (FIG.4) tiene un cono de asentamiento (4a) que irá asentado sobre el cono del cilindro (1c).

5.- El pilar intermedio que va sobre el implante (FIG.6) tiene una rosca interna (6a) en la que se aloja el dispositivo de fijación por clip (FIG.3), así como el tornillo de fijación (FIG.4). Este pilar puede ser realizado en diferentes alturas en función de la altura gingival respecto al implante.

Este pilar intermedio tiene una huella hembra de destornillador (6 b) con la que puede ser atornillado mediante una rosca (6d) sobre el implante, generando sobre éste una fricción gracias a la pared cónica (6c).

La gran ventaja del sistema es que cada cilindro o base de cementado de la prótesis se puede atornillar o retener por clip, de manera individual e independiente, a conveniencia, dentro de la misma prótesis, manteniendo siempre las dos opciones.

Por ejemplo, podremos atornillar los implantes que tengan emergencias favorables y solamente dejar retenidos por clip aquellos que no cumplan estas condiciones, y esto de manera temporal o definitiva.

El cilindro puede rotar 360 grados alrededor del dispositivo de fijación por clip, ya que se trata de un doble anillo cóncavo-convexo. Esto nos permite buscar accesos angulados en el caso de que el acceso axial comprometa la estética de la prótesis dental.

En esta realización preferente y no exclusiva, el dispositivo de fijación puede fabricarse en peek y su función es retener los cilindros sobre los pilares sin necesidad de tener que ser atornillados.

25

La retención por clip proporcionada por la invención nos permite, en la técnica de los cilindros cortos, retirar la prótesis rebasada de la boca sin necesidad de tener que buscar las chimeneas, ya que estará sólo retenida por clip facilitando enormemente el proceso clínico.

Una vez fuera de boca, con la prótesis quitada, buscar las chimeneas de acceso al tornillo es mucho más fácil, ya que basta con posicionar uno por uno los cilindros sobre un análogo al que previamente se le ha roscado un dispositivo de fijación por clip para visualizar el eje y fresar en consecuencia para acceder al tornillo.

Todo lo anteriormente explicado para el cilindro es válido igualmente para la base de cementado si las prótesis son de zirconio o ceramo-metálicas.

35

Hay que resaltar que este sistema de retención es válido para cualquier tipo de sistema de implantes del mercado, modificando los cilindros y en su caso los pilares según el diseño del implante elegido.

5 El novedoso asentamiento cónico tan acusado del tornillo (4a) sobre el cilindro o la base de cementado (1c), permite distribuir mejor el estrés relativo a las cargas protéticas. Este hecho junto con la fricción que proporcionan los dos conos hacen que el sistema sea mucho más estable a largo plazo, evitando aflojamientos.

10 Otra ventaja de la invención consiste en la posibilidad de realizar tanto el cilindro como la base de cementado en una versión corta, de altura más reducida (FIG.23 y FIG.25) en la que ambos solamente contengan la concavidad circunferencial en forma de anillo y se suprima la relativa al cono, realizándolos más cortos y cerrados por arriba, a modo de cápsulas, (FIG 23) y (FIG 25). Con lo cual se suprime la posibilidad de atornillado y el sistema ya será solamente de fijación por clip, pero utilizando ya siempre el dispositivo de fijación por clip como único como medio de retención (FIGS. 24 y 26). Esta posibilidad es de ayuda en casos de baja altura protética.

15 Las formas externas de estas cápsulas pueden ser múltiples, con mayor o menor grado de convergencia de las paredes, según la funcionalidad protética y manteniéndose siempre igual el interior de las mismas.

20

25 BREVE DESCRIPCIÓN DE LOS DIBUJOS

25

Para complementar la descripción que se está realizando y con objeto de ayudar a una mejor comprensión de las características de la invención, se acompaña como parte integrante de dicha descripción, un juego de dibujos en donde con carácter ilustrativo y no limitativo, se ha representado lo siguiente:

30

Figura 1.- Corte seccional del cilindro

1 a.- Ranuras de retención para la resina o cemento (opcionales).

1 b.- Alojamiento cóncavo en forma de anillo del dispositivo de fijación por clip

1 c.- Alojamiento cónico del tornillo de fijación.

35

Figura 2.- Vista externa del cilindro

Figura 3.- Corte seccional del dispositivo de fijación por clip.

3 a.- Convexidad circunferencial a modo anillo que se aloja en 1 b.

5

Figura 4.- Corte seccional del tornillo de fijación de asentamiento cónico.

4 a.- Asentamiento cónico del tornillo de fijación.

Figura 5.- Base de cementado para prótesis de zirconio o ceramo- metálicas.

10 5a.- Ranuras de retención para cemento (opcionales).

1 b.- Alojamiento cóncavo en forma de anillo del dispositivo de fijación por clip

1 c.- Alojamiento cónico del tornillo.

Figura 6.- Pilar intermedio sobre implante.

15 6a.- Rosca interna para dispositivo de fijación por clip o tornillo indistintamente.

6b.- Huella hembra de destornillador.

6c.- Pared cónica que asienta sobre la conicidad correspondiente del implante.

Figura 7.- Vista externa del dispositivo de fijación por clip.

20 3a.- Convexidad circunferencial a modo anillo que se aloja en 1 b.

Figura 8.- Corte seccional del dispositivo de fijación por clip.

8a.- Huella hembra de destornillador.

8b.- Rosca de fijación sobre el pilar intermedio que va sobre el implante.

25

Figuras 9, 10 y 11.- Diferentes perspectivas del dispositivo de fijación por clip.

Figura 12.- Corte seccional del tornillo de fijación

12a.- Alojamiento hembra del destornillador.

30

Figura 13. Vista externa del tornillo de fijación.

4a.- Asentamiento cónico del tornillo de fijación.

Figura 14.- Vista seccional del conjunto pilar intermedio - dispositivo de fijación por clip.

35 3a.- Convexidad circunferencial a modo anillo que se aloja en 1 b.

Figura 15.- Vista externa del conjunto del implante (no reivindicado en la invención) con el pilar intermedio y con el dispositivo de fijación por clip incorporado.

3a.- Convexidad circunferencial a modo anillo que se aloja en 1 b.

5

Figura 16.- Sección del conjunto implante (no reivindicado en la invención), con pilar intermedio y cilindro, sin dispositivo de fijación por clip ni tornillo.

Figura 17.- Sección del conjunto implante (no reivindicado en la invención), con pilar intermedio y cilindro, con dispositivo de fijación por clip.

10

Figura 18.- Sección del conjunto implante (no reivindicado en la invención), con pilar intermedio y cilindro, con tornillo de fijación.

15 Figura 19.- Vista externa del conjunto.

Figura 20.- Sección del conjunto pilar intermedio, dispositivo de fijación por clip con la base de cementado para insertar.

20 Figura 21.- Sección del conjunto pilar intermedio, dispositivo de fijación por clip con la base de cementado insertada.

Figura 22.- Sección del conjunto pilar intermedio, con la base de cementado insertada y apretada mediante el tornillo de fijación.

25

Figura 23.- Cápsula- base de cementado de altura recortada con respecto a la estándar representada en la Fig.5.

Figura 24.- Sección del conjunto pilar intermedio con dispositivo de fijación por clip roscado sobre el mismo y cápsula-base de cementado retenida por clip.

30

Figura 25.- Sección de la cápsula-cilindro de altura recortada con respecto a la estándar representada en la Fig.1.

35 Figura 26.- Sección del conjunto pilar intermedio- dispositivo de fijación por clip y

cápsula-cilindro.

Figura 27.- Transfer o coping de impresión de fijación por clip, cerrado por arriba (FIG 27 a) que permite ser utilizado con cubeta cerrada y se arrastra en la medida.

5

Figura 28.- Sección del sistema formado por pilar intermedio con dispositivo de fijación por clip y con cilindro incorporados ambos.

10

REALIZACIÓN PREFERENTE DE LA INVENCION

15

Además de lo ya especificado en los dibujos y en lo detallado en el apartado anterior de la descripción en cuanto la realización preferente y no exclusiva de la invención, se pueden utilizar diversos materiales para fabricar el sistema.

20

El dispositivo macho que va roscado en el pilar intermedio puede ser fabricado en Peek. Este material le confiere una gran resistencia a la abrasión a la vez que la flexibilidad necesaria para el efecto clip. Asimismo el material permite una gran precisión de mecanizado. En base a esta precisión de mecanizado, y cambiando las tolerancias, podremos obtener diferentes grados de retención y a tal efecto podrá establecerse un código de colores que indique el grado de retención.

25

Otra alternativa de fabricación sería hacer el macho del dispositivo de fijación por clip (FIG.3) en titanio en lugar de peek, y consiguientemente hacer la cápsula en peek en lugar de titanio. No siendo ninguna de estas posibilidades ni materiales excluyentes de otros.

30

Tanto el cilindro como la base de cementado pueden estar fabricados en diversos materiales, como por ej. titanio, oro-paladio, peek y equivalentes, sin ser estos materiales excluyentes ni necesarios para la realización de la invención.

REIVINDICACIONES

5 1.- Sistema de prótesis dental sobre implantes (FIG.27) que permite que la prótesis pueda ser atornillada o bien retenida por clip utilizando el mismo cilindro (FIG.1).

2.- Sistema según la reivindicación 1 caracterizado por que incorpora un cilindro de especial manufactura con doble alojamiento (FIG.1).

10

3.- Sistema según las reivindicaciones 1 y 2 caracterizado por que el alojamiento superior es de forma cónica (1 c) y en él se instala el tornillo de fijación, también con el asentamiento cónico correspondiente (4 a).

15

4.- Sistema según las reivindicaciones 1, 2 y 3 caracterizado por que el alojamiento de la parte inferior del cilindro tiene forma de anillo cóncavo (1b) y sirve de alojamiento al dispositivo de fijación por clip permitiendo a su vez la rotación del pilar alrededor del mismo (FIG.28).

20

5.- Sistema según las reivindicaciones 1, 2, 3 y 4 caracterizado por que permite ser usado tanto para prótesis en resina como en prótesis de zirconio y ceramo-metálicas.

25

6.- Sistema según la reivindicación 5 caracterizado por que incorpora como alternativa al cilindro una base de cementado (FIG.5) cuyas características internas —conicidad (1c) y concavidad (1b) en forma de anillo— son las mismas que las de éste.

30

7.- Sistema según la reivindicación 1 que permite que cada cilindro de la prótesis pueda ser atornillado o retenido por clip de manera individual e independiente según convenga (FIG.28).

35

8.- Sistema según todas las reivindicaciones anteriores caracterizado por que permite retener estructuras de arcada completa sin necesidad de atornillar ni cementar. Todo sobre pilares intermedios.

9.- Sistema según todas las reivindicaciones anteriores caracterizado por incorporar un dispositivo de fijación por clip (FIG.3), que va roscado sobre el pilar intermedio de atornillado sobre el implante (FIG.15).

5

10.- Sistema según la reivindicación 9 caracterizado por que el dispositivo de fijación por clip (FIGS. 3, 7, 8, 9,10 y 11) tiene una convexidad circunferencial a modo de anillo (3a).

10

11.- Sistema según las reivindicaciones 9 y 10 caracterizado por que el dispositivo de fijación por clip (FIG.3) tiene un alojamiento hembra de destornillador en su parte superior que permite ser atornillado y desatornillado a conveniencia sobre el pilar intermedio (8a).

15

12.- Sistema según las reivindicaciones 9, 10 y 11 caracterizado por que el dispositivo de fijación por clip (FIG.3) incorpora una rosca (8b) en su parte inferior, con la que se atornilla sobre el pilar intermedio.

20

13.- Sistema según todas las reivindicaciones anteriores caracterizado por que el dispositivo de fijación por clip (FIG.3) está fabricado preferentemente en PEEK, siendo el alojamiento hembra de los cilindros (FIG.1), bases de cementado (FIG.5), y cápsulas (FIG.23 y FIG.25) preferentemente en titanio, pudiendo también ser a la inversa.

25

14.- Sistema según todas las reivindicaciones anteriores caracterizado por tener un tornillo de fijación (FIG.4) cuyo asentamiento es cónico (4a) que aprieta el cilindro en su parte superior cónica (1c) contra el pilar intermedio (FIG.6) distribuyendo mejor las fuerzas e impidiendo el aflojamiento ocasional.

30

15.- Sistema según todas las reivindicaciones anteriores caracterizado por que incorpora un pilar intermedio (FIG.6) que tiene una rosca interna (6a) en la que se aloja el dispositivo de fijación por clip (FIG.3) así como también el tornillo de fijación (FIG.4).

35

16.- Sistema según las reivindicaciones 14 y 15 caracterizado por que el pilar

intermedio puede ser fabricado en diferentes alturas en función de la altura gingival existente en cada caso respecto al implante.

5 17.- Sistema según las reivindicaciones 14, 15 y 16 caracterizado por que el pilar intermedio tiene una huella de destornillador (6b) con la que puede ser atornillado mediante una rosca sobre el implante (FIG.17).

10 18.- Sistema según todas las reivindicaciones anteriores caracterizado por que puede proporcionar una retención de la prótesis transicional o definitiva.

15 19.- Sistema según todas las reivindicaciones anteriores caracterizado por que la retención de la prótesis puede ser también de tipo combinado, (atornillado o retenido por clip) alternando los pilares a conveniencia, ya que cada cilindro en todo momento permite las dos opciones de manera individual e independiente.

20 20.- Sistema según todas las reivindicaciones anteriores caracterizado por que permite esconder las emergencias no estéticas, o desfavorables para la prótesis, permitiendo una retención por clip sobre estos implantes y atornillando el resto.

25 21.- Sistema según todas las reivindicaciones anteriores caracterizado por ser adaptable a cualquier tipo de sistema de implantes, modificando el cilindro a conveniencia y añadiendo el tornillo de fijación por clip.

30 22.- Sistema según todas las reivindicaciones anteriores caracterizado por que permite también la variante de transformar los cilindros y bases de cementado, acortándolos en su parte superior (suprimiendo la zona de conicidad 1c) y cerrando el acceso (23a y 25a) de los mismos, transformándolos en cápsulas (FIG 23 y FIG 25), perdiendo por tanto la retención atornillada pero permaneciendo inalterable el sistema de retención por clip.

35 23.- Sistema según la reivindicación 22 caracterizado por que los cilindros, las bases de cementado y las cápsulas utilizan el mismo sistema de retención por clip, pero en el que sólo los dos primeros (cilindros y bases) permiten además la función de atornillado desde arriba.

24.- Sistema según todas las reivindicaciones anteriores caracterizado por que permite la toma de impresiones mediante transfers (FIG 27) cerrados por su parte superior (27a) cuya única retención es el clip, y que pueden utilizarse con cubeta rada.

5

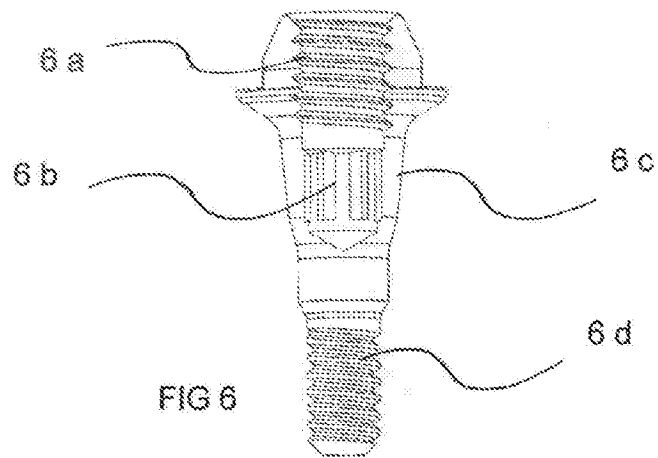
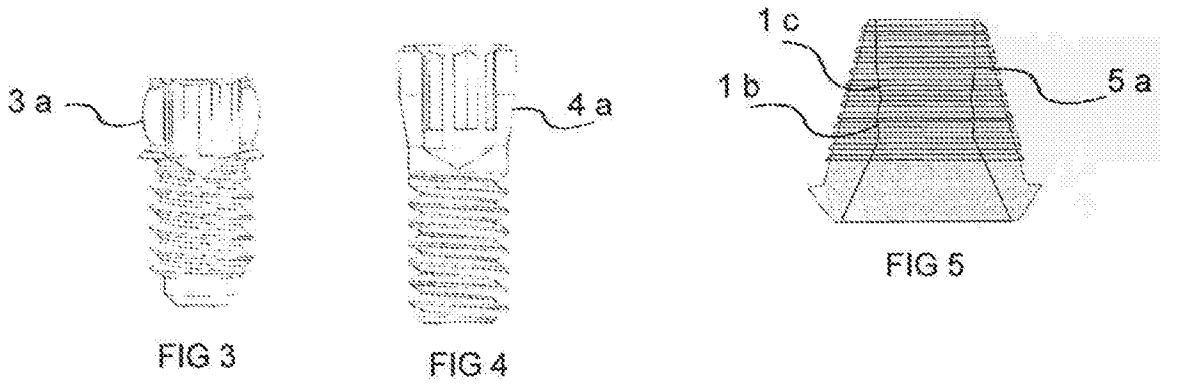
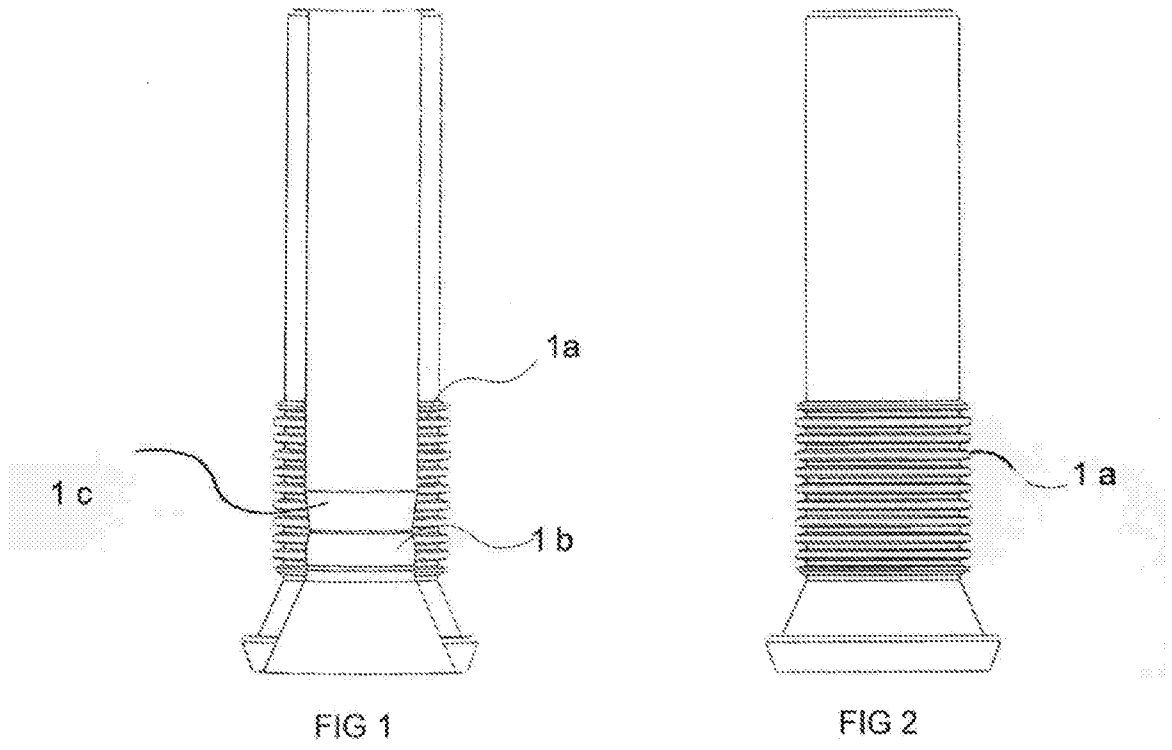
10

15

20

25

30



3 a

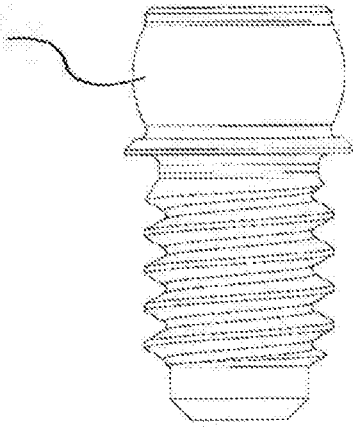


FIG 7

8 a

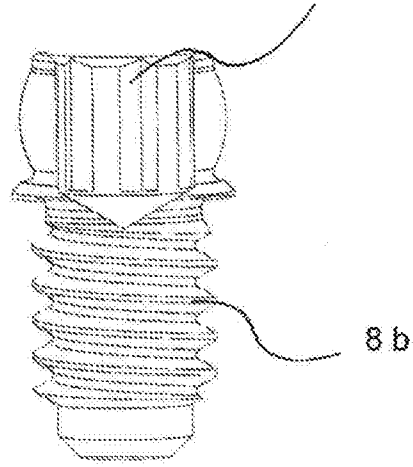


FIG 8

8 a

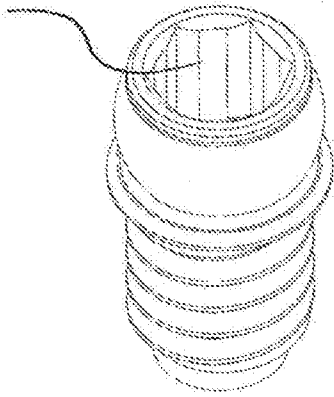


FIG 9

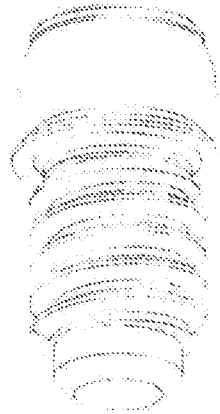


FIG 10

8 a

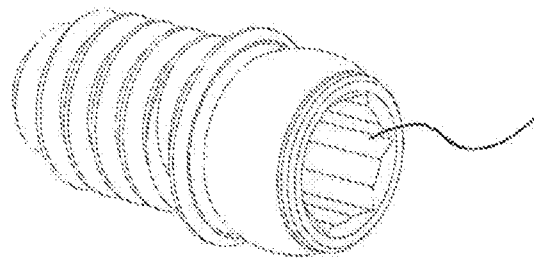


FIG 11

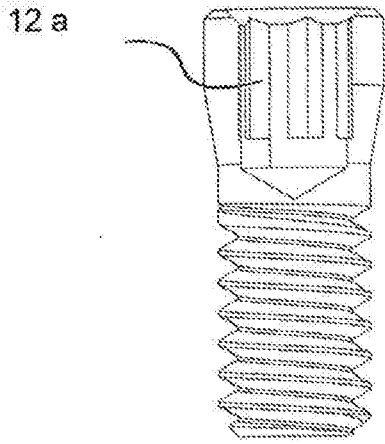


FIG 12

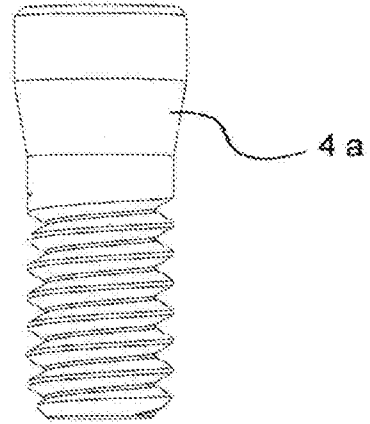


FIG 13

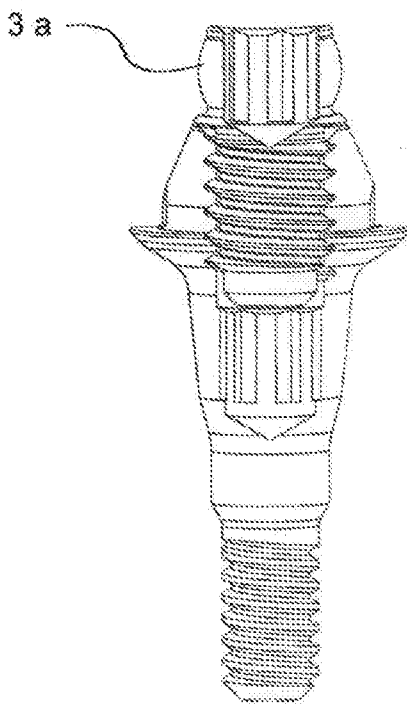


FIG 14

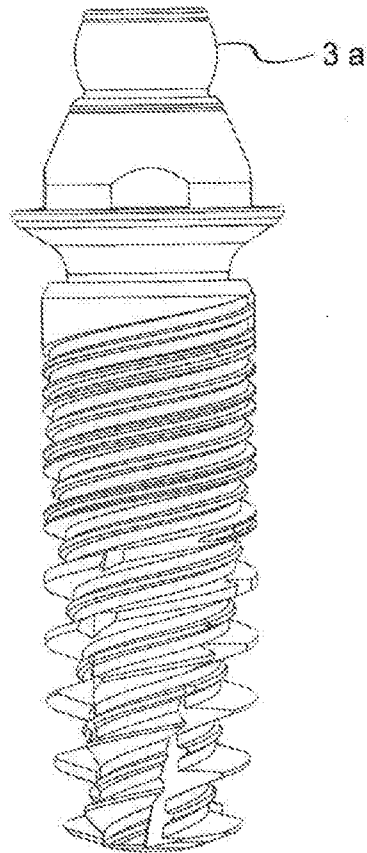


FIG 15

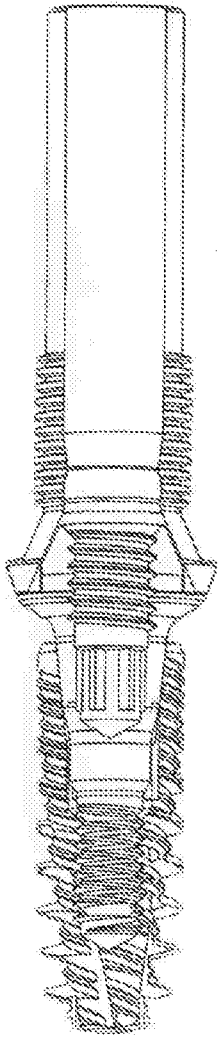


FIG 16

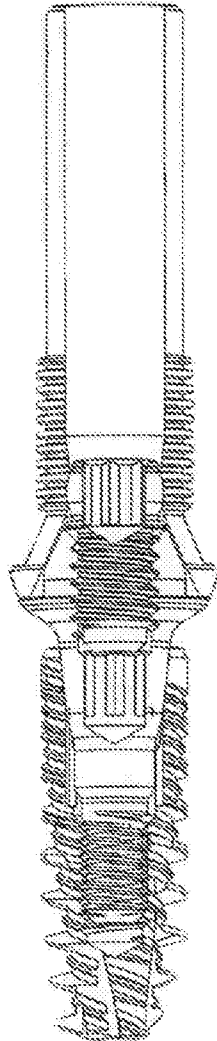


FIG 17

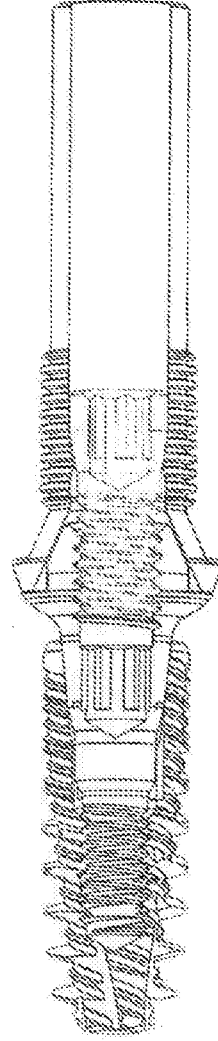


FIG 18

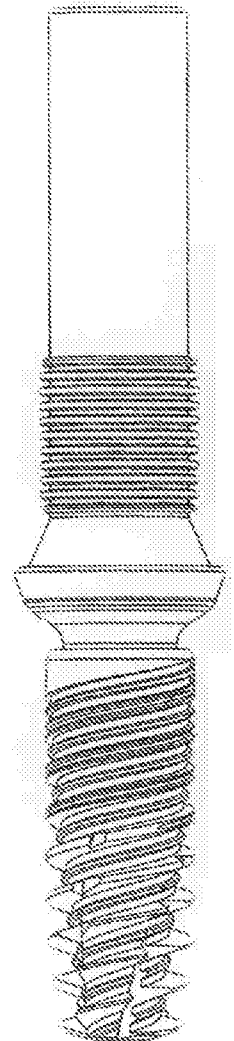


FIG 19

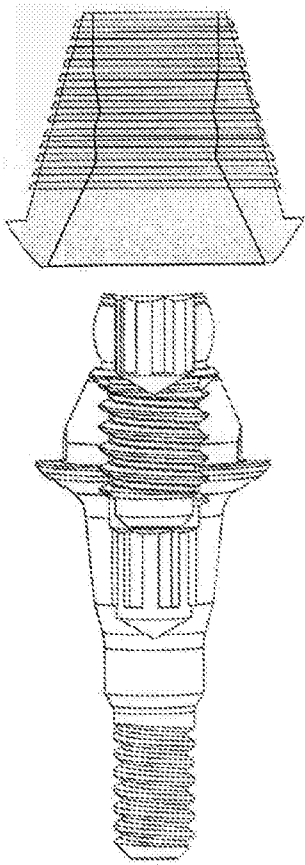


FIG 20

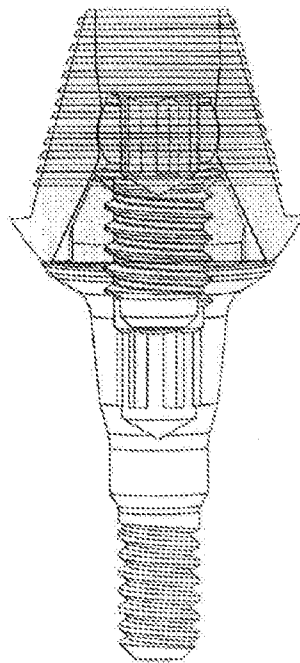


FIG 21

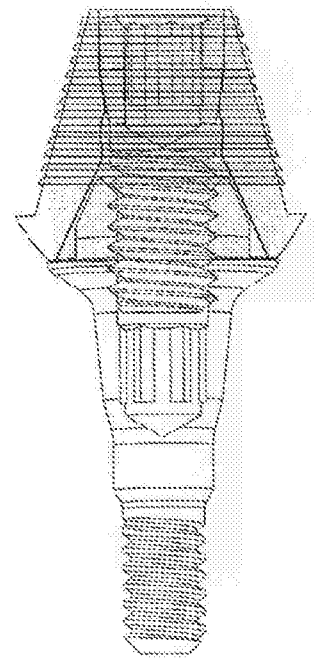


FIG 22

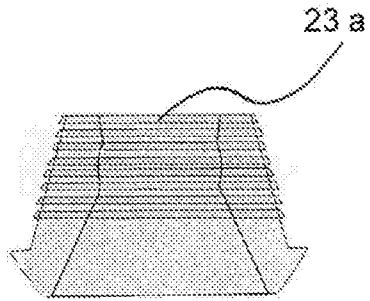


FIG 23

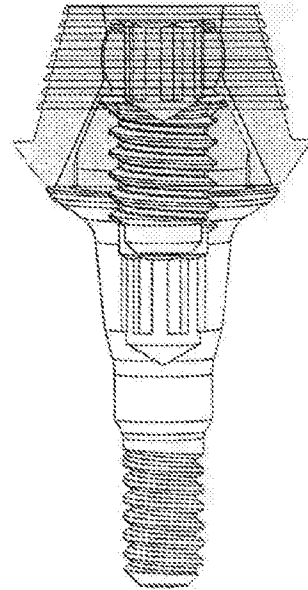


FIG 24

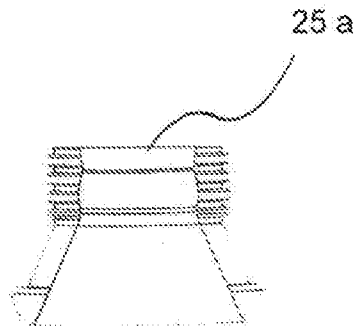


FIG 25

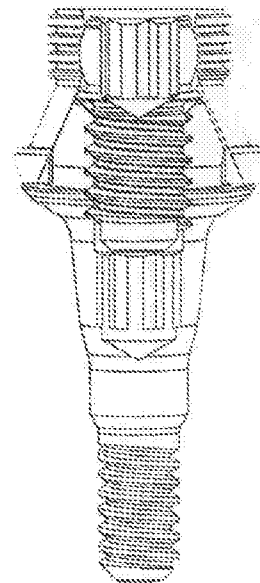


FIG 26

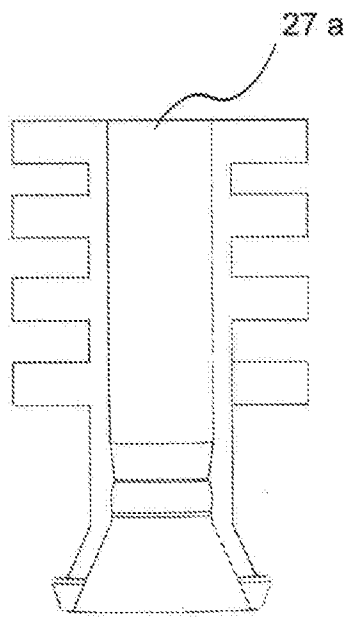


FIG 27

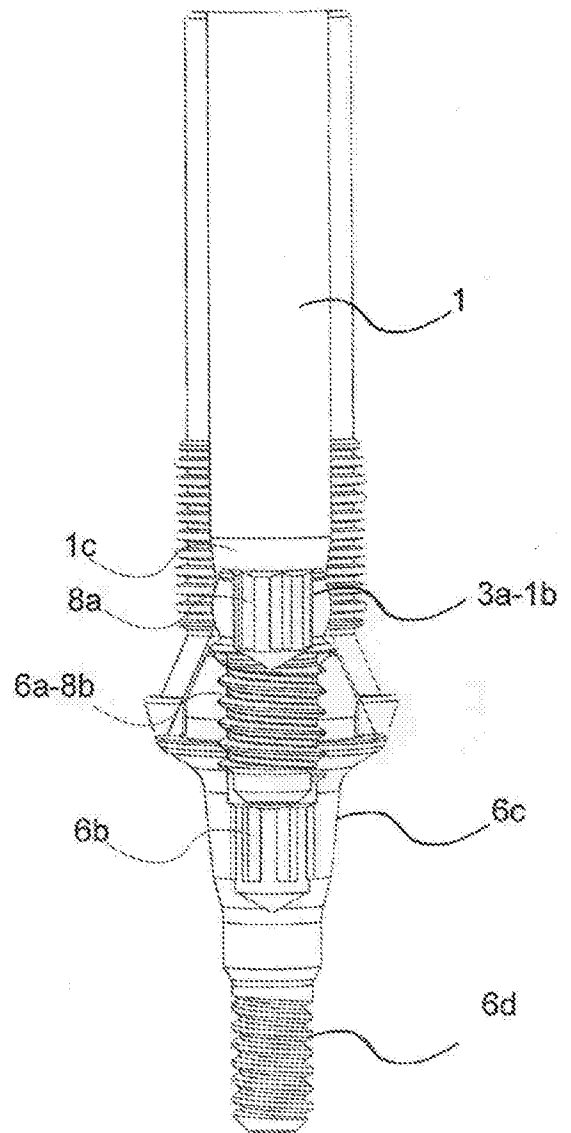


FIG 28

INTERNATIONAL SEARCH REPORT

International application No.
PCT/ES2018/000087

A. CLASSIFICATION OF SUBJECT MATTER

A61C8/00 (2006.01)

According to International Patent Classification (IPC) or to both national classification and IPC

B. FIELDS SEARCHED

Minimum documentation searched (classification system followed by classification symbols)

A61C

Documentation searched other than minimum documentation to the extent that such documents are included in the fields searched

Electronic data base consulted during the international search (name of data base and, where practicable, search terms used)

EPODOC, INVENES, WPI, INVENES

C. DOCUMENTS CONSIDERED TO BE RELEVANT

Category*	Citation of document, with indication, where appropriate, of the relevant passages	Relevant to claim No.
A	US 2008153059 A1 (SCHAFFFRAN ALLAN ET AL.) 26/06/2008, figure 1, claim 1	1-24

Further documents are listed in the continuation of Box C.

See patent family annex.

<p>* Special categories of cited documents:</p> <p>"A" document defining the general state of the art which is not considered to be of particular relevance.</p> <p>"E" earlier document but published on or after the international filing date</p> <p>"L" document which may throw doubts on priority claim(s) or which is cited to establish the publication date of another citation or other special reason (as specified)</p> <p>"O" document referring to an oral disclosure use, exhibition, or other means.</p> <p>"P" document published prior to the international filing date but later than the priority date claimed</p>	<p>"T" later document published after the international filing date or priority date and not in conflict with the application but cited to understand the principle or theory underlying the invention</p> <p>"X" document of particular relevance; the claimed invention cannot be considered novel or cannot be considered to involve an inventive step when the document is taken alone</p> <p>"Y" document of particular relevance; the claimed invention cannot be considered to involve an inventive step when the document is combined with one or more other documents, such combination being obvious to a person skilled in the art</p> <p>"&" document member of the same patent family</p>
--	--

Date of the actual completion of the international search
31/05/2019

Date of mailing of the international search report
(03/06/2019)

Name and mailing address of the ISA/

OFICINA ESPAÑOLA DE PATENTES Y MARCAS
Paseo de la Castellana, 75 - 28071 Madrid (España)
Facsimile No.: 91 349 53 04

Authorized officer
L. Belda Soriano

Telephone No. 91 3495585

INTERNATIONAL SEARCH REPORT

International application No.

Information on patent family members

PCT/ES2018/000087

Patent document cited in the search report	Publication date	Patent family member(s)	Publication date
US2008153059	26.06.2008	US8460306	11.06.2013
		US2008154281	26.06.2008
		US7806692	05.10.2010
		WO2008077230	03.07.2008
		CA2709567	03.07.2009
		EP2094186A1	02.09.2009
		US2011008752	13.01.2011
		US8282395	09.10.2012
-----	-----	-----	-----

INFORME DE BÚSQUEDA INTERNACIONAL

Solicitud internacional nº
PCT/ES2018/000087

A. CLASIFICACIÓN DEL OBJETO DE LA SOLICITUD
A61C8/00 (2006.01)

De acuerdo con la Clasificación Internacional de Patentes (CIP) o según la clasificación nacional y CIP.

B. SECTORES COMPRENDIDOS POR LA BÚSQUEDA

Documentación mínima buscada (sistema de clasificación seguido de los símbolos de clasificación)
A61C

Otra documentación consultada, además de la documentación mínima, en la medida en que tales documentos formen parte de los sectores comprendidos por la búsqueda

Bases de datos electrónicas consultadas durante la búsqueda internacional (nombre de la base de datos y, si es posible, términos de búsqueda utilizados)

EPODOC, INVENES, WPI, INVENES

C. DOCUMENTOS CONSIDERADOS RELEVANTES

Categoría*	Documentos citados, con indicación, si procede, de las partes relevantes	Relevante para las reivindicaciones nº
A	US 2008153059 A1 (SCHAFFFRAN ALLAN ET AL.) 26/06/2008, figura 1, reivindicación 1	1-24

En la continuación del recuadro C se relacionan otros documentos Los documentos de familias de patentes se indican en el anexo

<p>* Categorías especiales de documentos citados:</p> <p>"A" documento que define el estado general de la técnica no considerado como particularmente relevante.</p> <p>"E" solicitud de patente o patente anterior pero publicada en la fecha de presentación internacional o en fecha posterior.</p> <p>"L" documento que puede plantear dudas sobre una reivindicación de prioridad o que se cita para determinar la fecha de publicación de otra cita o por una razón especial (como la indicada).</p> <p>"O" documento que se refiere a una divulgación oral, a una utilización, a una exposición o a cualquier otro medio.</p> <p>"P" documento publicado antes de la fecha de presentación internacional pero con posterioridad a la fecha de prioridad reivindicada.</p>	<p>"T" documento ulterior publicado con posterioridad a la fecha de presentación internacional o de prioridad que no pertenece al estado de la técnica pertinente pero que se cita por permitir la comprensión del principio o teoría que constituye la base de la invención.</p> <p>"X" documento particularmente relevante; la invención reivindicada no puede considerarse nueva o que implique una actividad inventiva por referencia al documento aisladamente considerado.</p> <p>"Y" documento particularmente relevante; la invención reivindicada no puede considerarse que implique una actividad inventiva cuando el documento se asocia a otro u otros documentos de la misma naturaleza, cuya combinación resulta evidente para un experto en la materia.</p> <p>"&" documento que forma parte de la misma familia de patentes.</p>
--	--

Fecha en que se ha concluido efectivamente la búsqueda internacional.
31/05/2019

Fecha de expedición del informe de búsqueda internacional.
03 de mayo de 2019 (03/06/2019)

Nombre y dirección postal de la Administración encargada de la búsqueda internacional
OFICINA ESPAÑOLA DE PATENTES Y MARCAS
Paseo de la Castellana, 75 - 28071 Madrid (España)
Nº de fax: 91 349 53 04

Funcionario autorizado
L. Belda Soriano
Nº de teléfono 91 3495585

INFORME DE BÚSQUEDA INTERNACIONAL

Solicitud internacional nº

Informaciones relativas a los miembros de familias de patentes

PCT/ES2018/000087

Documento de patente citado en el informe de búsqueda	Fecha de Publicación	Miembro(s) de la familia de patentes	Fecha de Publicación
US2008153059	26.06.2008	US8460306	11.06.2013
		US2008154281	26.06.2008
		US7806692	05.10.2010
		WO2008077230	03.07.2008
		CA2709567	03.07.2009
		EP2094186A1	02.09.2009
		US2011008752	13.01.2011
		US8282395	09.10.2012
-----	-----	-----	-----