



MD 3631 F1 2008.06.30

REPUBLICA MOLDOVA



(19) Agenția de Stat pentru Proprietatea Intelectuală

(11) 3631 (13) F1
(51) Int. Cl.: F23C 7/00 (2006.01)
F23C 13/00 (2006.01)
F23D 14/32 (2006.01)
F23D 14/24 (2006.01)
F23D 14/66 (2006.01)
F23D 14/68 (2006.01)
B01J 21/06 (2006.01)

(12) BREVET DE INVENȚIE

Hotărârea de acordare a brevetului de invenție poate fi revocată în termen de 6 luni de la data publicării

Table with 2 columns: (21) Nr. depozit: a 2007 0069, (22) Data depozit: 2007.03.21; (45) Data publicării hotărârii de acordare a brevetului: 2008.06.30, BOPI nr. 6/2008; (71) Solicitant: UNIVERSITATEA DE STAT DIN MOLDOVA, MD; (72) Inventatori: COVALIOV Victor, MD; COVALIOVA Olga, MD; ȘIBAIEV Alexandru, MD; (73) Titular: UNIVERSITATEA DE STAT DIN MOLDOVA, MD

(54) Instalație pentru arderea combustibilului gazos

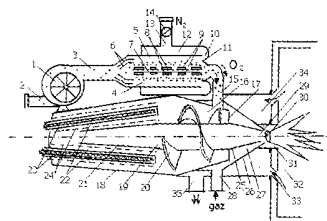
(57) Rezumat:

Invenția se referă la energetică, în particular la o instalație pentru arderea combustibilului gazos.

Instalația pentru arderea combustibilului gazos conține o suflantă (1) cu un racord de admisiune a aerului (2), unită prin intermediul unei conducte de aer (3) cu o cameră cilindrică de îmbogățire a aerului cu oxigen (4), în care sunt montate niște ghidaje (6) și un ax (7) din material diamagnetic, pe care sunt fixați niște magneți permanenți (8) și elemente metalice intermediare (9), o cameră pentru recepția aerului sărăcit în oxigen (12), care înfășoară camera cilindrică (4) amplasată coaxial cu ea, un racord de evacuare (13) a aerului sărăcit în oxigen cu clapetă (14). Camera de îmbogățire a aerului cu oxigen (4) prin intermediul unei conducte de aer (15) comunică tangențial cu un ciclon (16), care constă dintr-un corp (18), în care este montat un tub de evacuare (19) cu ghidaj elicoidal (20). Totodată, corpul tubului este executat cu îngustare în formă de con spre capete, unul (25) dintre care iese în afara corpului ciclonului (16) și împreună cu ieșirea conică (26) a camerei de admisiune a gazului (27), dotată cu un racord de

admisiune a gazului (28), formează un arzător (29) cu cameră de amestecare (30), unită cu ambrazura (31) unui cuptor de ardere (32), care are canale (33) de evacuare a gazelor arse în camera (34) de recepție a gazelor și un racord (35) de evacuare a lor, iar de partea celuilalt capăt al tubului (21), între suprafața interioară a ciclonului și suprafața exterioară a tubului de evacuare sunt instalate niște țevi (22) din sticlă de cuarț, încercuite de plase (24) cu un strat de dioxid de titan, și cu lămpi cu radiație ultravioletă (23) cuprinse în ele.

Revendicări: 2
Figuri: 1



MD 3631 F1 2008.06.30

MD 3631 F1 2008.06.30

3

Descriere:

Invenția se referă la energetică, în particular la o instalație pentru arderea combustibilului gazos.

5 Este cunoscută instalația pentru arderea combustibilului hidrocarburic, care include un arzător cu cameră de amestecare, conectată la ambrazura focarului, o cameră de introducere a gazului, precum și o cameră de introducere și îmbogățire cu oxigen a aerului suflat înfierbântat dotată cu magneți permanenți cu o conductă de evacuare a părții fluxului de aer ce conține azot dotată cu o clapetă [1]. Camera de
10 introducere și îmbogățire cu oxigen a aerului suflat înfierbântat este executată în formă de semiinel cu canal transversal, porțiunea de intrare rece a căruia este amplasată între poli, iar la porțiunea fierbinte a ieșirii din cameră în partea exterioară este instalat un schimbător de căldură, conectat la sistemul de scoatere a gazelor arse. Însă acest dispozitiv este complicat în ceea ce privește executarea și eficacitatea, care este condiționată de cantitatea insuficientă de oxigen în aerul suflat.

Cea mai apropiată soluție este instalația pentru arderea combustibilului hidrocarburic, care include o suflantă cu conducte de admisie și emisie, o cameră de îmbogățire magnetică cu oxigen a aerului de
15 combustie cu magneți permanenți amplasați în ea, o conductă de scoatere a părții fluxului de aer ce conține azot dotată cu o clapetă, precum și un arzător cu cameră de admisie și de amestecare, la care camera de amestecare este unită la ambrazura focarului [2]. Totodată, pentru activarea aerului de combustie cu oxigen, fluxul de aer îmbogățit cu oxigen este scos în canalul central, care conține un
20 electrod cu legare directă la pământ cu trepte de descărcare, electrodul fiind amplasat în centrul canalului de aer, iar pereții interni ai acestuia sunt confecționați din ceramică izolantă de înaltă tensiune cu stratul exterior metalizat sau confecționat în formă de spirală strâns depănată din material
conductibil, conectat cu o bornă la sursa de curent de tensiune și frecvență înaltă. Însă acțiunea unui astfel de dispozitiv are un caracter local, de aceea nu se asigură arderea completă a combustibilului și, respectiv, diminuarea degajărilor nocive în atmosferă.

25 Problema pe care o rezolvă prezenta invenție constă în simplificarea construcției sistemului de introducere a oxigenului în aerul suflat, majorarea eficacității arderii combustibilului și diminuarea degajărilor nocive în atmosferă.

Esența invenției constă în aceea că se propune o instalație pentru arderea combustibilului gazos, care conține o suflantă cu racord de admisiune a aerului, unită prin intermediul unei conducte de aer cu o cameră cilindrică de îmbogățire a aerului cu oxigen, în care sunt montate niște ghidaje și un ax din
30 material diamagnetic, pe care sunt fixați niște magneți permanenți și elemente metalice intermediare, o cameră pentru recepția aerului sărăcit în oxigen, care înfășoară camera cilindrică amplasată coaxial cu ea, un racord de evacuare a aerului sărăcit în oxigen cu clapetă, totodată camera de îmbogățire a aerului cu oxigen prin intermediul unei conducte de aer comunică tangențial cu un ciclon, care constă dintr-un corp, în care este montat un tub de evacuare cu ghidaj elicoidal, totodată corpul tubului este executat cu
35 îngustare în formă de con spre capete, unul dintre care iese în afara corpului ciclonului și împreună cu ieșirea conică a camerei de admisiune a gazului, dotată cu un racord de admisiune a gazului, formează un arzător cu cameră de amestecare, unită cu ambrazura unui cuptor de ardere, care are canale de evacuare a gazelor arse în camera de recepție a gazelor și un racord de evacuare a lor, iar de partea
40 celuilalt capăt al tubului, între suprafața interioară a ciclonului și suprafața exterioară a tubului de evacuare sunt instalate niște țevi din sticlă de cuarț, încercuite de plase cu un strat de dioxid de titan, și cu lămpi cu radiație ultravioletă cuprinse în ele. Baza plaselor este executată din titan anodizat împletit cu mărimea găurilor de 1,0...1,5 mm cu clei siliconic aplicat într-un strat și cu dioxid de titan pulverulent cu structură cristalină anatază depus într-un strat.

45 Rezultatul invenției constă în simplificarea procesului de îmbogățire a aerului cu oxigen și majorarea eficacității arderii gazelor combustibile, simplificarea construcției și micșorarea cheltuielilor capitale și de exploatare.

50 Rezultatul obținut se datorează faptului că oxigenul, posedând proprietăți paramagnetice înalte și susceptibilitate magnetică în comparație cu alte componente ale aerului, inclusiv azotul, este atras selectiv în zona câmpului magnetic, divizându-se în două părți, partea centrală – atrasă de magneții permanenți se îmbogățește cu oxigen, iar conținutul de azot scade. În același timp, o altă parte a fluxului de aer cu conținut redus de oxigen, dar cu conținut mai mare de azot, este emisă în atmosferă. Astfel, prima parte de aer, îmbogățită cu oxigen, este supusă acțiunii fotocatalitice în condițiile iradierii ultraviolete în prezența particulelor înalt disperse de dioxid de titan, rezultatul căreia este generarea radicalilor activi și a sistemelor cluster. Aceasta condiționează o activitate de reacție înaltă și
55 posibilitatea oxidării aerului de combustie, ceea ce favorizează majorarea eficacității de ardere a gazului de combustie cu diminuarea consumului lui și a emisiilor nocive în atmosferă.

60 În calitate de magneți inelari pot fi utilizați magneții permanenți cu putere coercitivă înaltă. Proprietățile paramagnetice anormale ale moleculelor de oxigen se datorează neparității electronilor, care se află în starea tripletă a structurii electronice a spectrului molecular. Oxigenul molecular posedă susceptibilitate magnetică care se evidențiază, în special, la devierea fluxului molecular în câmpul

MD 3631 F1 2008.06.30

4

magnetic. Majorarea conținutului de oxigen în aerul de combustie sporește cantitatea radicalilor activi și a sistemelor cluster datorită proceselor fotocatalitice, ceea ce asigură în consecință eficacitate procesului de ardere a combustibilului hidrocarburic, favorizând economisirea acestuia. La diminuarea cantității de azot în aerul de combustie concomitent are loc scăderea temperaturii de ardere a combustibilului și în aceste condiții se micșorează probabilitatea interacțiunii termice a azotului și a oxigenului din aer, ceea ce, respectiv, conduce la degajarea oxidului de azot în atmosferă.

Alegerea prafului de dioxid de titan (TiO_2) pentru depunerea lui pe plasa din titan anodic impletit a fost determinată de structura cristalină, care există în câteva modifiții; anatază, rutil, bruchită. Dintre ele proprietăți fotocatalitice înalte posedă anataza. Astfel, razele cu lungimea de undă $\lambda < 385$ nm excită electronul de la zona valentă până la zona de conductibilitate, formând perechi electron-gol. În calitate de bază este aleasă plasa cu mărimea orificiilor de 1,0...1,5 mm, asigurând o rezistență hidraulică destul de joasă și totodată, indici destul de înalți în ceea ce privește transferul și schimbul de masă. Deasupra suprafeței plasei se depune clei silicat și se pulverizează dioxidul de titan sub formă de praf cu structură cristalină anatază, dimensiunea optimă a particulelor constituie 10...20 nm.

În figură 1 este prezentată schema instalației propuse.

Instalația conține o suflantă 1 cu racord de admisiune a aerului 2, unită prin intermediul unei conducte de aer 3 cu o cameră cilindrică de îmbogățire a aerului cu oxigen 4 cu pereții separatori 5. În camera 4 sunt montate niște ghidaje 6 și un ax 7 din material diamagnetic, pe care sunt fixați niște magneți permanenți 8 și elemente metalice intermediare 9, canalul de transvazare 10 pentru separarea fluxului de aer cu baza în formă de semicerc 11 pentru emiterea părții de aer cu conținut scăzut de oxigen în o cameră pentru recepția aerului sărăcit în oxigen 12, care înfășoară camera cilindrică 4 amplasată coaxial cu ea, un racord de evacuare 13 a aerului sărăcit în oxigen cu clapetă 14. Camera de îmbogățire a aerului cu oxigen 4 prin intermediul unei conducte de aer 15 comunică tangențial cu un ciclon 16, care constă dintr-un corp 18 cu capac 17. În ciclon este montat un tub de evacuare 19 cu ghidaj elicoidal 20. Corpul tubului este executat cu îngustare în formă de con spre capete, unul 25 dintre care iese în afara corpului ciclonului 16 și împreună cu ieșirea conică 26 a camerei de admisiune a gazului 27, dotată cu un racord de admisiune a gazului 28, formează un arzător 29 cu cameră de amestecare 30, unită cu ambrazura 31 unui cuptor de ardere 32, care are canale 33 de evacuare a gazelor arse în camera 34 de recepție a gazelor și un racord 35 de evacuare a lor. De partea celuilalt capăt al tubului 21, între suprafața interioară a ciclonului și suprafața exterioară a tubului de evacuare, sunt instalate niște țevi 22 din sticlă de cuarț, încercuite de plase 24 cu un strat de dioxid de titan cu lămpi de radiație ultravioletă 23 cuprinse în ele.

Procesele care au loc cu utilizarea acestei instalații decurg astfel.

Aerul de la suflanta de aer 1 prin racordul de admisiune a lui 2 și conducta de aer 3 este admis de-a lungul ghidajelor 6, care asigură fluxul laminar în camera cilindrică de îmbogățire a aerului cu oxigen 4 pentru separarea magnetică, unde aerul este supus acțiunii câmpului magnetic al magneților permanenți 8 și elementele metalice intermediare 9, fixate de axul diamagnetic 7. Oxigenul din aer aderă la zona centrală a camerei 4, adică la suprafața magneților permanenți, mișcându-se de-a lungul lor, pe când azotul se concentrează de-a lungul pereților separatori 5 ai camerei 4, fiind captat cu ajutorul bazei în formă de semicerc 11 și a canalului de transvazare 10 este scos în camera pentru recepția aerului sărăcit în oxigen 12, cantitatea cărui poate fi reglată de clapeta 14 cu oxigen din aer, care fiind admis este supus activării fotocatalitice.

Partea de aer îmbogățită cu oxigen prin conducta de aer 15 și admisă tangențial în ciclonul 16 capătă mișcare de rotație, care intensificându-se se transformă în mișcare ascendentă datorită prezenței ghidajelor elicoidale 20, apoi de-a lungul tubului interior 21 ajunge în zona lămpilor cu radiație ultravioletă 23, care se află în interiorul țevilor 22 din sticlă de cuarț. Totodată, fluxul de aer, datorită prezenței plaselor 24 și a dioxidului de titan depus pe suprafața lor, este supus unei mișcări turbulente intense cu grad înalt al transferului și schimbului de masă, în timpul cărora la suprafața plaselor au loc procese fotocatalitice, care condiționează formarea radicalilor activi și a sistemelor clusterice. Deci, îmbogățirea aerului cu oxigen, precum și activarea magnetică prealabilă favorizează o decurgere mai intensă a proceselor catalitice cu majorarea cantitativă a radicalilor activi generați în fluxul de aer. Formarea lor este legată de faptul că sub acțiunea cuantelor de lumină la suprafața particulelor disperse de TiO_2 au loc un șir de procese cu formarea golurilor electronice (h^+) și a electronilor liberi (e^-) conform reacției: $TiO_2 + h\nu \rightarrow TiO_2 (e^- + h^+)$, care la rândul lor favorizează formarea radicalului $O^{\cdot 2}$, OH și HO_2 conform reacțiilor: $e^- + O_2 \rightarrow O_2^{\cdot -}$, $O_2^{\cdot -} + H^+ \rightarrow HO_2$ și $TiO_2 (h^+) + H_2O_{ad.} \rightarrow TiO_2 + OH + H^+$.

Apoi prin racordul 28 este admis combustibilul hidrocarburic în camera 27, apoi se amestecă în camera de amestecare 30 a arzătorului 29 cu aer activat îmbogățit cu oxigen, arzătorul fiind conectat cu ambrazura 31 a cuptorului de aprindere 32 pentru asigurarea unei ardere eficiente. Gazele arse sunt scoase prin canalele 33 de evacuare a gazelor arse în camera 34, asigurând astfel încălzirea preliminară

MD 3631 F1 2008.06.30

5

a gazului inițial, îmbunătățind astfel condițiile de ardere a lui, apoi prin racordul de evacuare a gazelor 35 sunt emise în atmosferă.

5 Astfel, instalația propusă permite a îmbogăți amestecul aer-combustibil cu oxigen, o parte a căruia este supusă ionizării și activării cu formarea radicalilor activi și a clusterilor, care posedă proprietăți de oxido-reducere înalte. Totodată, O_2^- și sistemul HO_2/O_2 sunt cei mai viabili dintre ei, iar radicalul activ OH posedă proprietăți de reacție înalte. De rând cu aceste particule active este posibilă formarea unui șir de compuși peroxidici, care în ansamblu asigură o ardere efectivă, completă a combustibilului hidrocarburic în sistemele termoenergetice și concomitent diminuarea emisiilor nocive a oxidului de carbon, a oxizilor de azot (NO_x), a benz(a)pirenelor și altor compuși toxici în atmosferă.

10

(57) Revendicări:

15 1. Instalație pentru arderea combustibilului gazos, care conține o suflantă cu un racord de admisiune a aerului, unită prin intermediul unei conducte de aer cu o cameră cilindrică de îmbogățire a aerului cu oxigen, în care sunt montate niște ghidaje și un ax din material diamagnetic, pe care sunt fixați niște magneți permanenți și elemente metalice intermediare, o cameră pentru recepția aerului sărăcit în oxigen, care înfășoară camera cilindrică amplasată coaxial cu ea, un racord de evacuare a aerului sărăcit în oxigen cu clapetă, totodată camera de îmbogățire a aerului cu oxigen prin intermediul unei conducte de aer comunică tangențial cu un ciclon, care constă dintr-un corp, în care este montat un 20 tub de evacuare cu ghidaj elicoidal, totodată corpul tubului este executat cu îngustare în formă de con spre capete, unul dintre care iese în afara corpului ciclonului și împreună cu ieșirea conică a camerei de admisiune a gazului, dotată cu un racord de admisiune a gazului, formează un arzător cu cameră de 25 amestecare, unită cu ambrazura unui cuptor de ardere, care are canale de evacuare a gazelor arse în camera de recepție a gazelor și un racord de evacuare a lor, iar de partea celuilalt capăt al tubului, între suprafața interioară a ciclonului și suprafața exterioară a tubului de evacuare sunt instalate niște țevi din sticlă de cuarț, încercuite de plase cu un strat de dioxid de titan, și cu lămpi cu radiație ultravioletă cuprinse în ele.

30

2. Instalație conform revendicării 1, **caracterizată prin aceea că** baza plaselor este executată din titan anodizat împletit cu mărimea găurilor de 1,0...1,5 mm cu clei siliconic aplicat într-un strat și cu dioxid de titan pulverulent cu structură cristalină anatază depus într-un strat.

35

(56) Referințe bibliografice:

1. MD 2615 G2 2004.11.30
2. MD 3520 F1 2008.02.29

Șef Secție:

COLESNIC Inesa

Examinator:

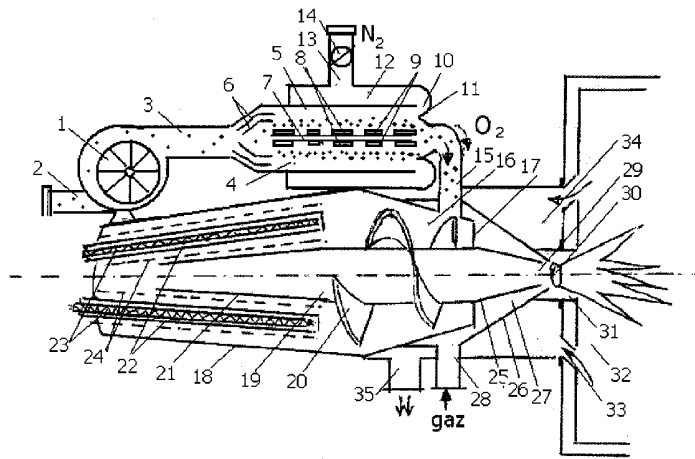
BANTAȘ Valentina

Redactor:

LOZOVANU Maria

MD 3631 F1 2008.06.30

6



RAPORT DE DOCUMENTARE

(21) Nr. depozit: a 2007 0069	(85) Data fazei naționale PCT:	
(22) Data depozit: 2007.03.21	(86) Cerere internațională PCT:	
Prioritatea invocată : (31) nr.: 32) data : 33) țara : (51) : Int.Cl: F23C 7/00 (2006.01) F23C 13/00 (2006.01) F23D 14/32 (2006.01) F23D 14/24 (2006.01) F23D 14/66 (2006.01) F23D 14/68 (2006.01) B01J 21/06 (2006.01)		
Alți indici de clasificare: Titlul : Instalație pentru ardere a combustibilului de hidrocarbură (71) Solicitantul : UNIVERSITATEA DE STAT DIN MOLDOVA, MD Termeni caracteristici: Instalație pentru ardere a combustibilului de hidrocarbură, ciclon, suflantă		
I. Minimul de documente consultate (sistema clasificării și indici de clasificare Int. Cl.		
MD 1994-2006, EA 1996-2006, SU fond BRTȘ, inclusiv și colecția „nepublică”		
II. Documente considerate ca relevante		
Categoria*	Date de identificare ale documentelor citate si indicarea pasajelor pertinente	Numărul revendicării vizate
A	MD 2615 G2 2004.11.30	1
A	A 2006 0156 2006.06.14	1
<input type="checkbox"/> Documentele următoare sunt indicate în continuare a rubricii II		<input type="checkbox"/> Informația referitoare la brevete paralele se anexează
* categoriile speciale ale documentelor consultate:		P - document publicat înainte de data de depozit dar după data priorității invocate
A - document care definește stadiul anterior general		T - document publicat după data de depozit sau a priorității invocate, care nu aparține stadiului pertinent al tehnicii, dar care este citat pentru a pune în evidența principiul sau teoria care conține baza invenției
E - document anterior dar publicat la data de depozit național reglementar sau după aceasta data		X - document de relevanță deosebită: invenția revendicată nu poate fi considerată nouă sau implicând activitate inventivă
L - document care poate pune în discuție data priorității invocate, poate contribui la determinarea datei publicării altor divulgări sau pentru un motiv expres (se va indica motivul)		Y - document de relevanță deosebită: invenția revendicată nu poate fi considerată ca implicând activitate inventivă cand documentul este asociat cu unul sau mai multe alte documente de aceeași natură, aceasta combinație fiind evidentă pentru o persoană de specialitate
O - document referitor la o divulgare orală, un act de folosire, la o expunere sau orice altă		& - document care face parte din aceeași familie de documente
Data finalizării documentării 2008.03.05		
Examinatorul Bantaș Valentina		