



(19) 中華民國智慧財產局

(12) 新型說明書公告本

(11) 證書號數：TW M559034 U

(45) 公告日：中華民國 107 (2018) 年 04 月 21 日

(21) 申請案號：106218077

(22) 申請日：中華民國 106 (2017) 年 12 月 05 日

(51) Int. Cl. : **H04B1/38 (2015.01)**

(30) 優先權：2017/11/17 中國大陸 201721546494.9

(71) 申請人：緯創資通股份有限公司(中華民國) WISTRON CORPORATION (TW)

新北市汐止區新台五路一段八十八號二十一樓

(72) 新型創作人：邵小玲 SHAO, XIAOLING (CN)

(74) 代理人：吳豐任；戴俊彥

申請專利範圍項數：10 項 圖式數：5 共 17 頁

(54) 名稱

行動裝置及無線耳機

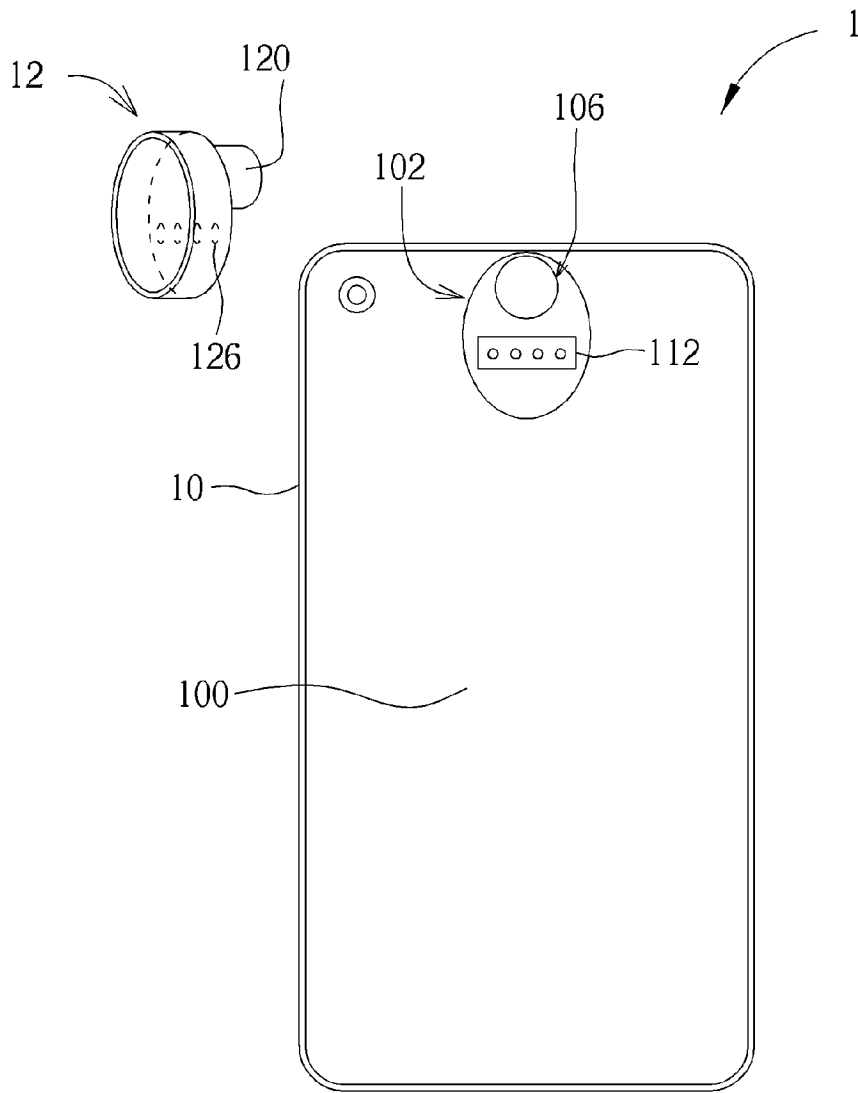
MOBILE DEVICE AND EARPHONE

(57) 摘要

一種行動裝置，包含一裝置本體以及一無線耳機。裝置本體之一背面具有一容置槽。裝置本體包含一第一處理單元、一第一無線通訊單元以及一第一電連接器。第一電連接器設置於容置槽中。無線耳機包含一第二處理單元、一第二無線通訊單元以及一第二電連接器。無線耳機適於可拆卸地容置於裝置本體之容置槽中。當無線耳機自容置槽拆卸下來時，第一電連接器與第二電連接器斷開，第一處理單元開啟第一無線通訊單元，且第二處理單元開啟第二無線通訊單元，使得第一無線通訊單元與第二無線通訊單元進行配對。

A mobile device includes a device body and a wireless earphone. A back of the device body has an accommodating recess. The device body includes a first processing unit, a first wireless communication unit and a first electrical connector. The first electrical connector is disposed in the accommodating recess. The wireless earphone includes a second processing unit, a second wireless communication unit and a second electrical connector. The wireless earphone is configured to be detachably accommodated in the accommodating recess of the device body. When the wireless earphone is detached from the accommodating recess, the first electrical connector and the second electrical connector are separated from each other, the first processing unit switches on the first wireless communication unit, and the second processing unit switches on the second communication unit, such that the first wireless communication unit and the second wireless communication unit are paired with each other.

指定代表圖：



符號簡單說明：

- 1 . . . 行動裝置
- 10 . . . 裝置本體
- 12 . . . 無線耳機
- 100 . . . 背面
- 102 . . . 容置槽
- 106 . . . 通孔
- 112 . . . 第一電連接器
- 120 . . . 聽筒部
- 126 . . . 第二電連接器

第3圖

## 【新型說明書】

【中文新型名稱】 行動裝置及無線耳機

【英文新型名稱】 MOBILE DEVICE AND EARPHONE

【技術領域】

【0001】 本創作關於一種行動裝置及無線耳機，尤指一種裝設有可拆卸的無線耳機之行動裝置。

【先前技術】

【0002】 隨著科技的進步與發展，各式各樣的行動裝置（例如，行動電話、個人數位助理、平板電腦等）已逐漸成為人們日常生活中不可或缺的必需品。此外，行動裝置可搭配無線耳機使用，使得行動裝置的操作更加便利。然而，由於行動裝置與無線耳機皆為獨立個體，對於使用者而言，無線耳機不僅容易遺失，而且也會有忘記攜帶的問題發生。此外，當臨時需要使用無線耳機時，使用者必須從背包或其它容器中拿出無線耳機，使用上也不甚方便。再者，無線耳機係使用單獨的電源，當無線耳機電量不足又無法及時進行充電時，便會對使用者造成困擾。

【新型內容】

【0003】 本創作提供一種裝設有可拆卸的無線耳機之行動裝置，以解決上述之問題。

【0004】 根據一實施例，本創作之行動裝置包含一裝置本體以及一無線耳機。裝置本體之一背面具有一容置槽。裝置本體包含一第一處理單元、一第一無線通訊單元以及一第一電連接器，其中第一處理單元電性連接第一無線通訊單元與第一電連接器。第一電連接器設置於容置槽中。無線耳機包含一第二處理單元、一第二無線通訊單元以及一第二電連接器，其中第二處理單元電性連接第二無線通訊單元與第二電連接器。當無線耳機容置於容置槽中時，第一電

連接器與第二電連接器形成電性連接，第一處理單元關閉第一無線通訊單元，且第二處理單元關閉第二無線通訊單元。當無線耳機自容置槽拆卸下來時，第一電連接器與第二電連接器斷開，第一處理單元開啟第一無線通訊單元，且第二處理單元開啟第二無線通訊單元，使得第一無線通訊單元與第二無線通訊單元進行配對。

【0005】 根據另一實施例，本創作之無線耳機適於可拆卸地容置於一裝置本體之一背面之一容置槽中。裝置本體包含一第一處理單元、一第一無線通訊單元以及一第一電連接器，其中第一處理單元電性連接第一無線通訊單元與第一電連接器。第一電連接器設置於容置槽中。無線耳機包含一第二處理單元、一第二無線通訊單元以及一第二電連接器。第二處理單元電性連接第二無線通訊單元與第二電連接器。當無線耳機容置於容置槽中時，第一電連接器與第二電連接器形成電性連接，第一處理單元關閉第一無線通訊單元，且第二處理單元關閉第二無線通訊單元。當無線耳機自容置槽拆卸下來時，第一電連接器與第二電連接器斷開，第一處理單元開啟第一無線通訊單元，且第二處理單元開啟第二無線通訊單元，使得第一無線通訊單元與第二無線通訊單元進行配對。

【0006】 綜上所述，使用者可將無線耳機容置於裝置本體之容置槽中，以方便收納或攜帶。當使用者欲使用無線耳機時，使用者可將無線耳機自裝置本體之容置槽拆卸下來。此時，裝置本體與無線耳機即會開啟各自的無線通訊單元，使得無線通訊單元進行配對。在無線通訊單元完成配對後，裝置本體與無線耳機即可經由無線通訊單元形成無線通訊。當使用者再次將無線耳機容置於裝置本體之容置槽中時，裝置本體與無線耳機即會關閉各自的無線通訊單元。此時，無線耳機之揚聲器即可作為行動裝置之揚聲器使用。

【0007】 關於本創作之優點與精神可以藉由以下的創作詳述及所附圖式得到進一步的瞭解。

**【圖式簡單說明】****【0008】**

第1圖為根據本創作一實施例之行動裝置的前視圖。

第2圖為第1圖中的行動裝置的後視圖。

第3圖為第2圖中的無線耳機自容置槽拆卸下來的示意圖。

第4圖為第2圖中的裝置本體與無線耳機的功能方塊圖。

第5圖為根據本創作另一實施例之行動裝置的後視圖。

**【實施方式】**

**【0009】** 請參閱第1圖至第4圖，第1圖為根據本創作一實施例之行動裝置1的前視圖，第2圖為第1圖中的行動裝置1的後視圖，第3圖為第2圖中的無線耳機12自容置槽102拆卸下來的示意圖，第4圖為第2圖中的裝置本體10與無線耳機12的功能方塊圖。

**【0010】** 如第1圖至第4圖所示，行動裝置1包含一裝置本體10以及一無線耳機12。於此實施例中，裝置本體10可為行動電話、個人數位助理、平板電腦或其它電子裝置。裝置本體10之一背面100具有一容置槽102，且裝置本體10之一正面104具有一通孔106，其中通孔106與容置槽102相互連通。無線耳機12適於可拆卸地容置於裝置本體10之背面100之容置槽102中。於此實施例中，無線耳機12具有一聽筒部120。當無線耳機12容置於容置槽102中時，聽筒部120係容置於通孔106中。因此，使用者可將無線耳機12容置於裝置本體10之容置槽102中，以方便收納或攜帶。當需要使用無線耳機12時，使用者可自裝置本體10之正面104用手指按壓通孔106中的聽筒部120，以將無線耳機12自容置槽102推出一段距離。藉此，使用者即可自裝置本體10之背面100將無線耳機12拆卸下來。

**【0011】** 於此實施例中，當無線耳機12容置於容置槽102中時，聽筒部120之表面可與裝置本體10之正面104齊平，且無線耳機12之表面可與裝置本體10之背面

100齊平。於另一實施例中，當無線耳機12容置於容置槽102中時，無線耳機12之表面亦可稍微自裝置本體10之背面100突起。此外，容置槽102的形狀可與無線耳機12的形狀相互耦合，使得無線耳機12可以緊配合的方式容置於容置槽102中。

**【0012】** 裝置本體10包含一第一處理單元108、一第一無線通訊單元110、一第一電連接器112、一第一麥克風114以及一第一供電單元116，其中第一處理單元108電性連接第一無線通訊單元110、第一電連接器112與第一麥克風114，且第一供電單元116電性連接第一處理單元108、第一無線通訊單元110、第一電連接器112與第一麥克風114。需說明的是，為了簡化圖式，第4圖中並未繪示第一供電單元116與其它元件之連接線。第一供電單元116用以提供第一處理單元108、第一無線通訊單元110、第一電連接器112與第一麥克風114運作時所需之電力。此外，第一電連接器112係設置於容置槽102中。

**【0013】** 無線耳機12包含一第二處理單元122、一第二無線通訊單元124、一第二電連接器126、一第二麥克風128、一揚聲器130以及一第二供電單元132，其中第二處理單元122電性連接第二無線通訊單元124、第二電連接器126、第二麥克風128與揚聲器130，且第二供電單元132電性連接第二處理單元122、第二無線通訊單元124、第二電連接器126、第二麥克風128與揚聲器130。需說明的是，為了簡化圖式，第4圖中並未繪示第二供電單元132與其它元件之連接線。第二供電單元132用以提供第二處理單元122、第二無線通訊單元124、第二電連接器126、第二麥克風128與揚聲器130運作時所需之電力。

**【0014】** 於實際應用中，第一處理單元108與第二處理單元122可為具有訊號處理功能之處理器或控制器；第一無線通訊單元110與第二無線通訊單元124可為藍牙模組、Wi-Fi模組或其它無線通訊模組；第一供電單元116與第二供電單元132可為電池。此外，第一電連接器112與第二電連接器126可包含數據、電源、接地等多個電性接點。一般而言，裝置本體10與無線耳機12中還會設有運作時必要的

軟硬體元件，如應用程式、電路板、記憶體、顯示器、輸入輸出埠等，視實際應用而定。再者，無線耳機12之側邊可設有音量控制鍵，而無線耳機12之背部可為主按鍵且設有指示燈。

**【0015】** 當使用者欲使用無線耳機12時，使用者可將無線耳機12自裝置本體10之容置槽102拆卸下來。當無線耳機12自容置槽102拆卸下來時，裝置本體10之第一電連接器112與無線耳機12之第二電連接器126便會斷開。此時，裝置本體10之第一處理單元108即會開啟第一無線通訊單元110，且無線耳機12之第二處理單元122即會開啟第二無線通訊單元124，使得第一無線通訊單元110與第二無線通訊單元124進行配對。在第一無線通訊單元110與第二無線通訊單元124完成配對後，裝置本體10與無線耳機12即可經由第一無線通訊單元110與第二無線通訊單元124形成無線通訊。需說明的是，第一無線通訊單元110與第二無線通訊單元124之配對方式為習知技藝之人所熟知，在此不再贅述。

**【0016】** 當裝置本體10之第一電連接器112與無線耳機12之第二電連接器126斷開時，裝置本體10之第一處理單元108即會禁能第一麥克風114，且無線耳機12之第二處理單元122即會致能第二麥克風128且致能揚聲器130。藉此，使用者即可藉由無線耳機12之第二麥克風128及揚聲器130與他人進行通話，而不會受到裝置本體10之第一麥克風114的干擾。

**【0017】** 在無線耳機12使用完畢後，使用者可將無線耳機12容置於裝置本體10之容置槽102中。當無線耳機12容置於裝置本體10之容置槽102中時，裝置本體10之第一電連接器112與無線耳機12之第二電連接器126便會形成電性連接。此時，裝置本體10之第一處理單元108即會關閉第一無線通訊單元110，且無線耳機12之第二處理單元122即會關閉第二無線通訊單元124。

**【0018】** 當裝置本體10之第一電連接器112與無線耳機12之第二電連接器126形成電性連接時，裝置本體10之第一處理單元108即會致能第一麥克風114，且無

線耳機12之第二處理單元122即會禁能第二麥克風128且致能揚聲器130。藉此，使用者即可藉由裝置本體10之第一麥克風114及無線耳機12之揚聲器130與他人進行通話，而不會受到無線耳機12之第二麥克風128的干擾。此時，無線耳機12之揚聲器130即可作為行動裝置1之聽筒使用。

【0019】 此外，當裝置本體10之第一電連接器112與無線耳機12之第二電連接器126形成電性連接時，裝置本體10之第一供電單元116可經由第一電連接器112與第二電連接器126對無線耳機12之第二供電單元132進行充電。因此，使用者可利用裝置本體10隨時對無線耳機12進行充電，不需攜帶額外電源。

【0020】 於此實施例中，裝置本體10之第一處理單元108可藉由內建程式偵測第一電連接器112與第二電連接器126之連接狀態，且無線耳機12之第二處理單元122亦可藉由內建程式偵測第一電連接器112與第二電連接器126之連接狀態。

【0021】 請參閱第5圖，第5圖為根據本創作另一實施例之行動裝置1'的後視圖。如第5圖所示，行動裝置1'與上述的行動裝置1的主要不同之處在於，行動裝置1'之裝置本體10另包含一第一磁性件118，且行動裝置1'之無線耳機12另包含一第二磁性件134，其中第一磁性件118係設置於裝置本體10之容置槽102中。因此，當無線耳機12容置於裝置本體10之容置槽102中時，第一磁性件118與第二磁性件134即會相互磁吸，使得無線耳機12可穩固地容置於裝置本體10之容置槽102中。

【0022】 綜上所述，使用者可將無線耳機容置於裝置本體之容置槽中，以方便收納或攜帶。當使用者欲使用無線耳機時，使用者可將無線耳機自裝置本體之容置槽拆卸下來。此時，裝置本體與無線耳機即會開啟各自的無線通訊單元，使得無線通訊單元進行配對。在無線通訊單元完成配對後，裝置本體與無線耳機即可經由無線通訊單元形成無線通訊。當使用者再次將無線耳機容置於裝置本體之容置槽中時，裝置本體與無線耳機即會關閉各自的無線通訊單元。此時，無線耳機之揚聲器即可作為行動裝置之聽筒使用。此外，使用者可利用裝置本

體隨時對無線耳機進行充電，不需攜帶額外電源。

【0023】 以上所述僅為本創作之較佳實施例，凡依本創作申請專利範圍所做之均等變化與修飾，皆應屬本創作之涵蓋範圍。

## 【符號說明】

### 【0024】

1、1' 行動裝置

10 裝置本體

12 無線耳機

100 背面

102 容置槽

104 正面

106 通孔

108 第一處理單元

110 第一無線通訊單元

112 第一電連接器

114 第一麥克風

116 第一供電單元

118 第一磁性件

120 聽筒部

122 第二處理單元

124 第二無線通訊單元

126 第二電連接器

128 第二麥克風

130 揚聲器

132 第二供電單元

134 第二磁性件



# 公告本

申請日：  
IPC 分類：

## 【新型摘要】

【中文新型名稱】 行動裝置及無線耳機

【英文新型名稱】 MOBILE DEVICE AND EARPHONE

### 【中文】

一種行動裝置，包含一裝置本體以及一無線耳機。裝置本體之一背面具有一容置槽。裝置本體包含一第一處理單元、一第一無線通訊單元以及一第一電連接器。第一電連接器設置於容置槽中。無線耳機包含一第二處理單元、一第二無線通訊單元以及一第二電連接器。無線耳機適於可拆卸地容置於裝置本體之容置槽中。當無線耳機自容置槽拆卸下來時，第一電連接器與第二電連接器斷開，第一處理單元開啟第一無線通訊單元，且第二處理單元開啟第二無線通訊單元，使得第一無線通訊單元與第二無線通訊單元進行配對。

### 【英文】

A mobile device includes a device body and a wireless earphone. A back of the device body has an accommodating recess. The device body includes a first processing unit, a first wireless communication unit and a first electrical connector. The first electrical connector is disposed in the accommodating recess. The wireless earphone includes a second processing unit, a second wireless communication unit and a second electrical connector. The wireless earphone is configured to be detachably accommodated in the accommodating recess of the device body. When the wireless earphone is detached from the accommodating recess, the first electrical connector and the second electrical connector are separated from each other, the first processing unit switches on the first wireless communication unit, and the second processing unit switches on the second communication unit, such that the first wireless communication unit and the second wireless communication unit are paired with each other.

第 1 頁，共 2 頁(新型摘要)

## 【新型申請專利範圍】

【第1項】 一種行動裝置，包含：

一裝置本體，該裝置本體之一背面具有一容置槽，該裝置本體包含一第一處理單元、一第一無線通訊單元以及一第一電連接器，該第一處理單元電性連接該第一無線通訊單元與該第一電連接器，該第一電連接器設置於該容置槽中；以及

一無線耳機，包含一第二處理單元、一第二無線通訊單元以及一第二電連接器，該第二處理單元電性連接該第二無線通訊單元與該第二電連接器；

其中，當該無線耳機容置於該容置槽中時，該第一電連接器與該第二電連接器形成電性連接，該第一處理單元關閉該第一無線通訊單元，且該第二處理單元關閉該第二無線通訊單元；當該無線耳機自該容置槽拆卸下來時，該第一電連接器與該第二電連接器斷開，該第一處理單元開啟該第一無線通訊單元，且該第二處理單元開啟該第二無線通訊單元，使得該第一無線通訊單元與該第二無線通訊單元進行配對。

【第2項】 如請求項1所述之行動裝置，其中該裝置本體另包含一第一麥克風，該第一處理單元電性連接該第一麥克風，該無線耳機另包含一第二麥克風以及一揚聲器，該第二處理單元電性連接該第二麥克風與該揚聲器；當該第一電連接器與該第二電連接器形成電性連接時，該第一處理單元致能該第一麥克風，該第二處理單元禁能該第二麥克風且致能該揚聲器；當該第一電連接器與該第二電連接器斷開時，該第一處理單元禁能該第一麥克風，該第二處理單元致能該第二麥克風且致能該揚聲器。

【第3項】 如請求項1所述之行動裝置，其中該裝置本體之一正面具有一通孔，該通孔與該容置槽相互連通，該無線耳機具有一聽筒部；當該無線耳機容

置於該容置槽中時，該聽筒部容置於該通孔中。

【第4項】 如請求項1所述之行動裝置，其中該裝置本體另包含一第一磁性件，設置於該容置槽中，該無線耳機另包含一第二磁性件；當該無線耳機容置於該容置槽中時，該第一磁性件與該第二磁性件相互磁吸。

【第5項】 如請求項1所述之行動裝置，其中該裝置本體另包含一第一供電單元，電性連接該第一電連接器，該無線耳機另包含一第二供電單元，電性連接該第二電連接器；當該第一電連接器與該第二電連接器形成電性連接時，該第一供電單元經由該第一電連接器與該第二電連接器對該第二供電單元進行充電。

【第6項】 一種無線耳機，適於可拆卸地容置於一裝置本體之一背面之一容置槽中，該裝置本體包含一第一處理單元、一第一無線通訊單元以及一第一電連接器，該第一處理單元電性連接該第一無線通訊單元與該第一電連接器，該第一電連接器設置於該容置槽中，該無線耳機包含：

一第二處理單元；

一第二無線通訊單元，該第二處理單元電性連接該第二無線通訊單元；

以及

一第二電連接器，該第二處理單元電性連接該第二電連接器；

其中，當該無線耳機容置於該容置槽中時，該第一電連接器與該第二電連接器形成電性連接，該第一處理單元關閉該第一無線通訊單元，且該第二處理單元關閉該第二無線通訊單元；當該無線耳機自該容置槽拆卸下來時，該第一電連接器與該第二電連接器斷開，該第一處理單元開啟該第一無線通訊單元，且該第二處理單元開啟該第二無線通訊單元，使得該第一無線通訊單元與該第二無線通訊單元進行配對。

【第7項】 如請求項6所述之無線耳機，其中該裝置本體另包含一第一麥克風，

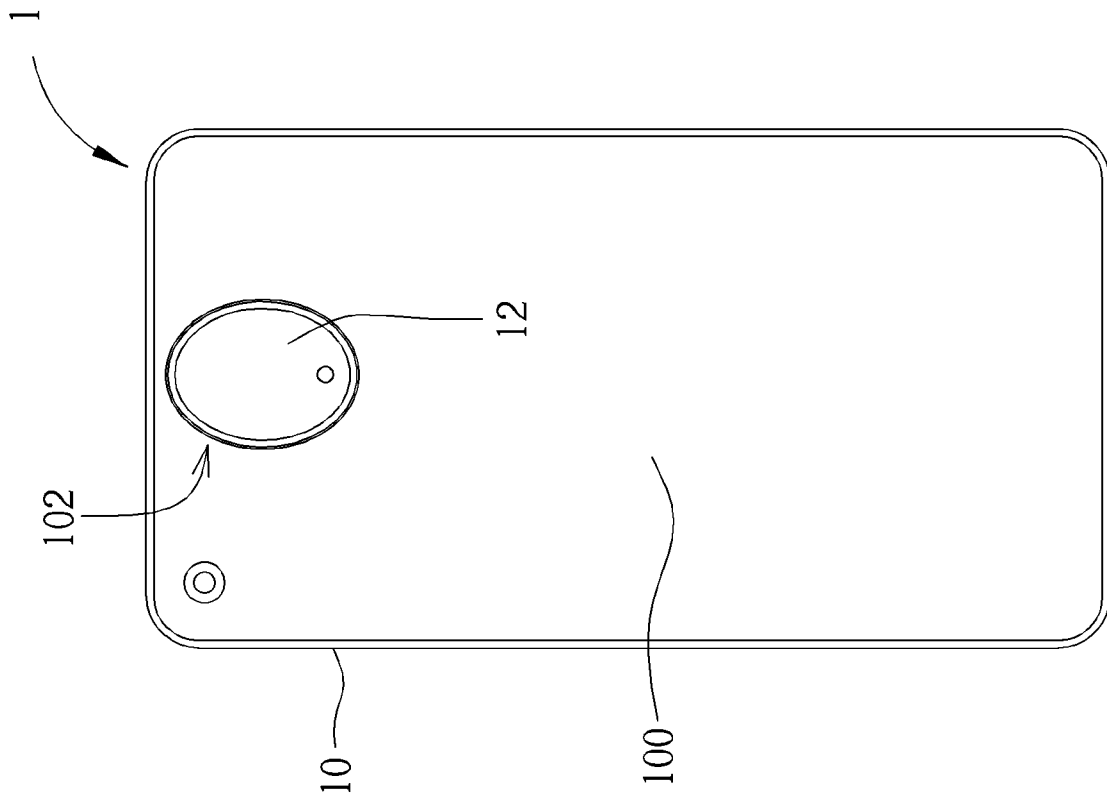
該第一處理單元電性連接該第一麥克風，該無線耳機另包含一第二麥克風以及一揚聲器，該第二處理單元電性連接該第二麥克風與該揚聲器；當該第一電連接器與該第二電連接器形成電性連接時，該第一處理單元致能該第一麥克風，該第二處理單元禁能該第二麥克風且致能該揚聲器；當該第一電連接器與該第二電連接器斷開時，該第一處理單元禁能該第一麥克風，該第二處理單元致能該第二麥克風且致能該揚聲器。

【第8項】 如請求項6所述之無線耳機，其中該裝置本體之一正面具有一通孔，該通孔與該容置槽相互連通，該無線耳機具有一聽筒部；當該無線耳機容置於該容置槽中時，該聽筒部容置於該通孔中。

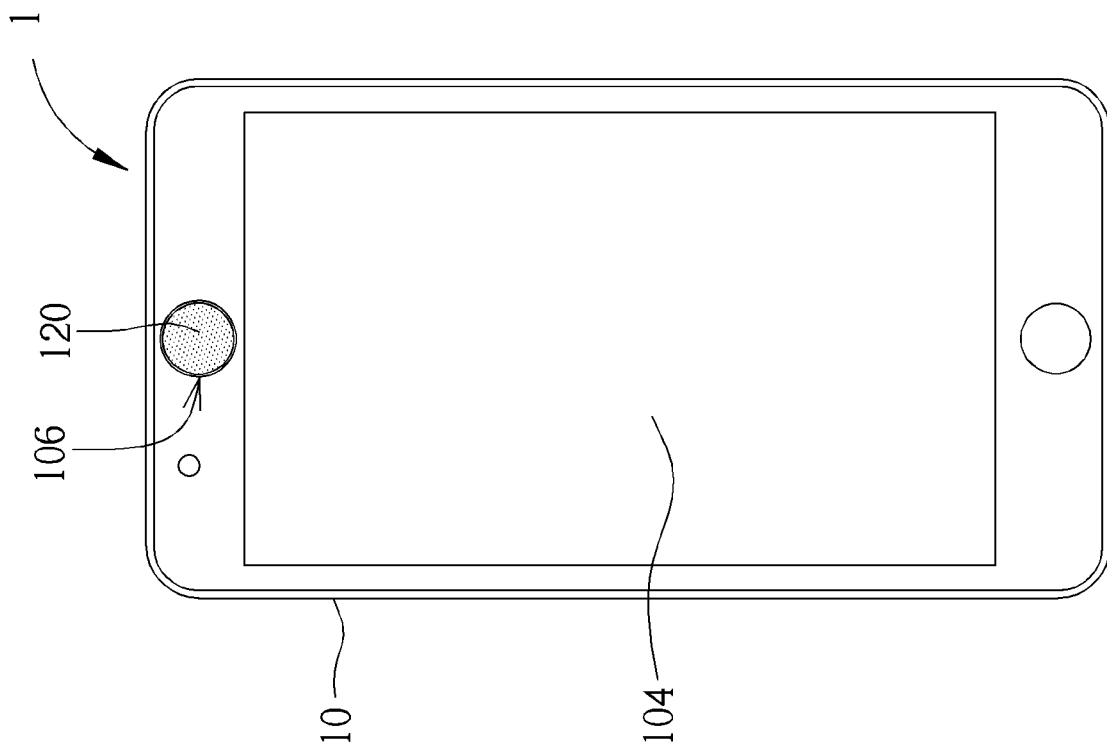
【第9項】 如請求項6所述之無線耳機，其中該裝置本體另包含一第一磁性件，設置於該容置槽中，該無線耳機另包含一第二磁性件；當該無線耳機容置於該容置槽中時，該第一磁性件與該第二磁性件相互磁吸。

【第10項】 如請求項6所述之無線耳機，其中該裝置本體另包含一第一供電單元，電性連接該第一電連接器，該無線耳機另包含一第二供電單元，電性連接該第二電連接器；當該第一電連接器與該第二電連接器形成電性連接時，該第一供電單元經由該第一電連接器與該第二電連接器對該第二供電單元進行充電。

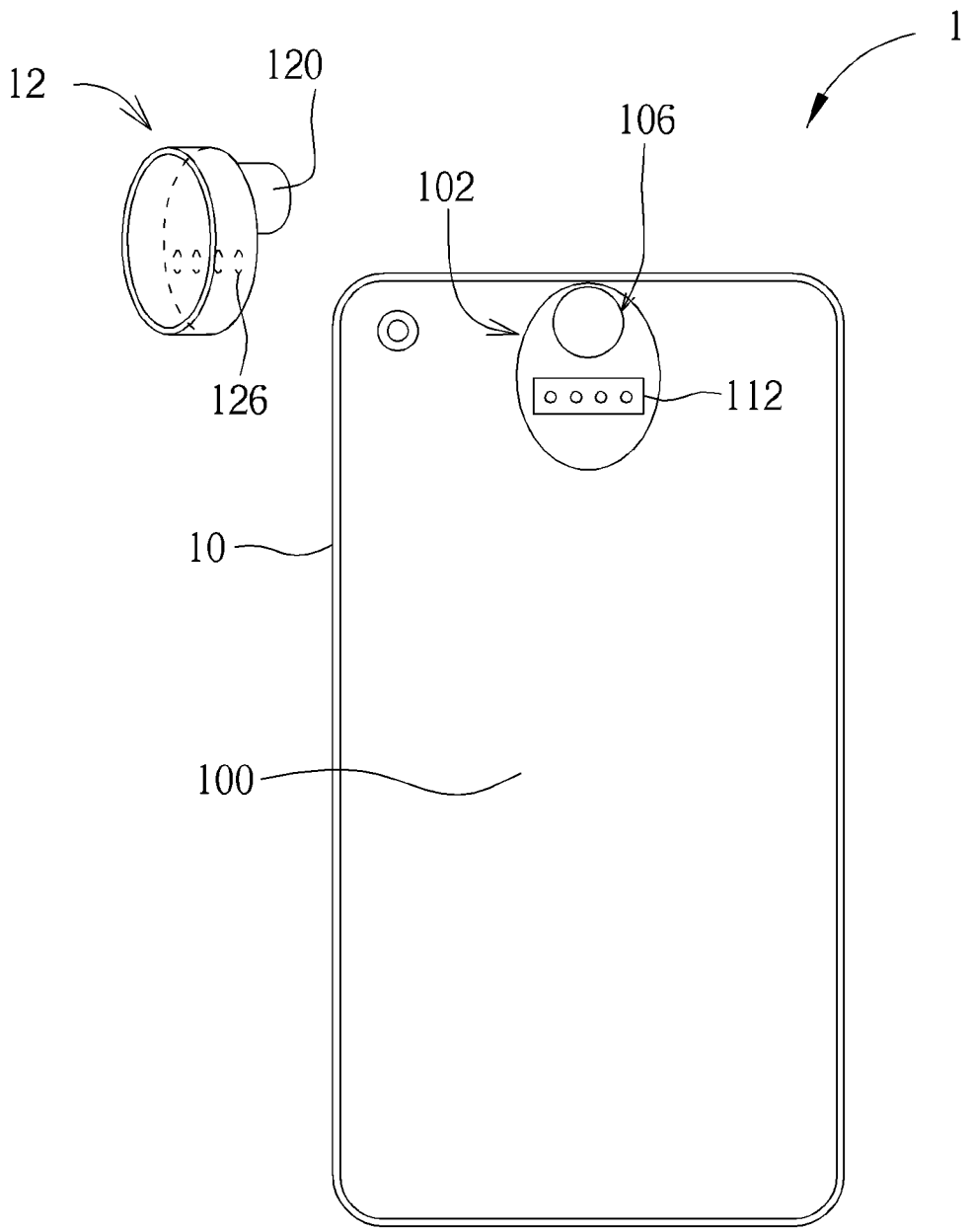
【新型圖式】



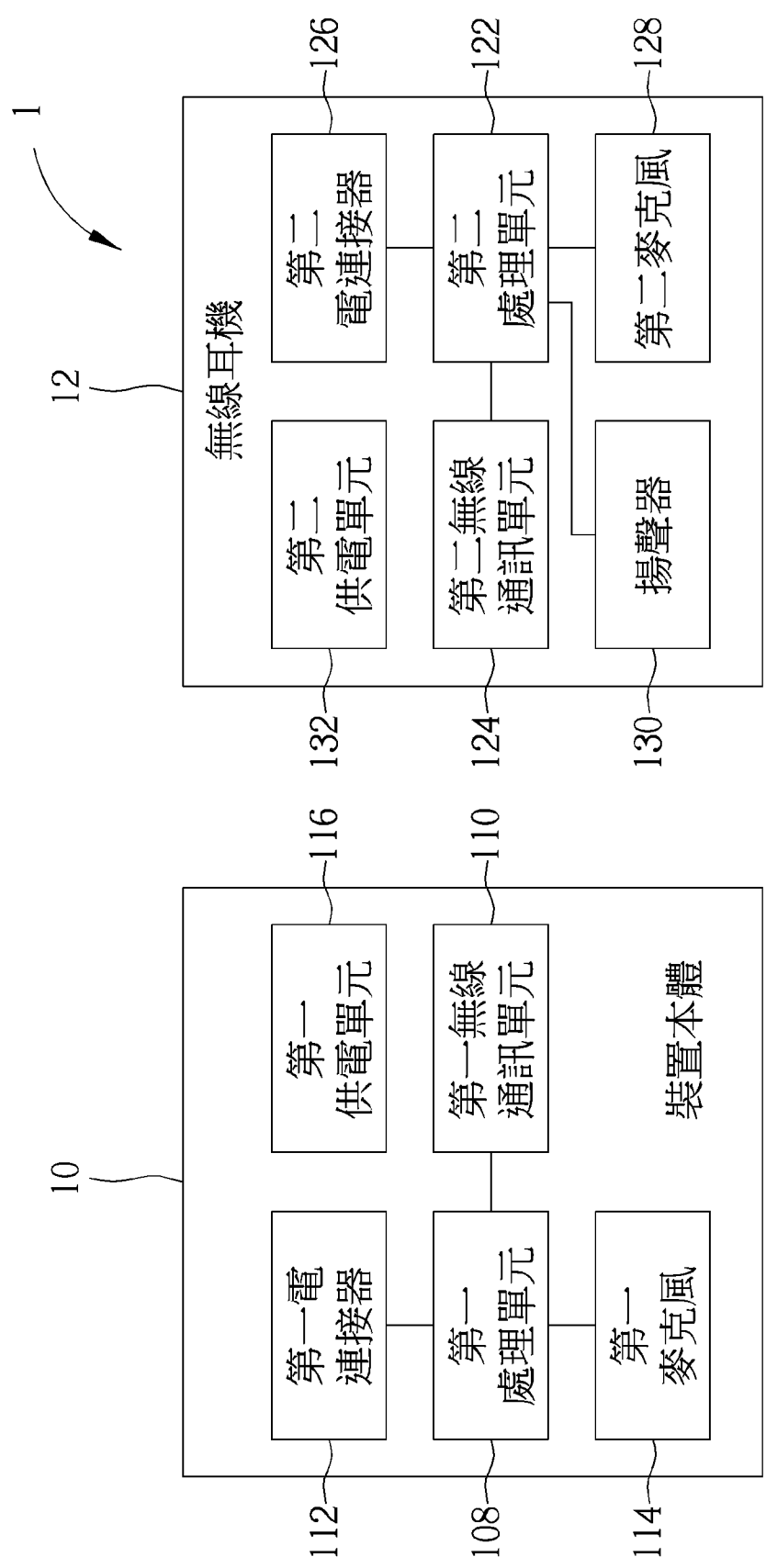
第2圖



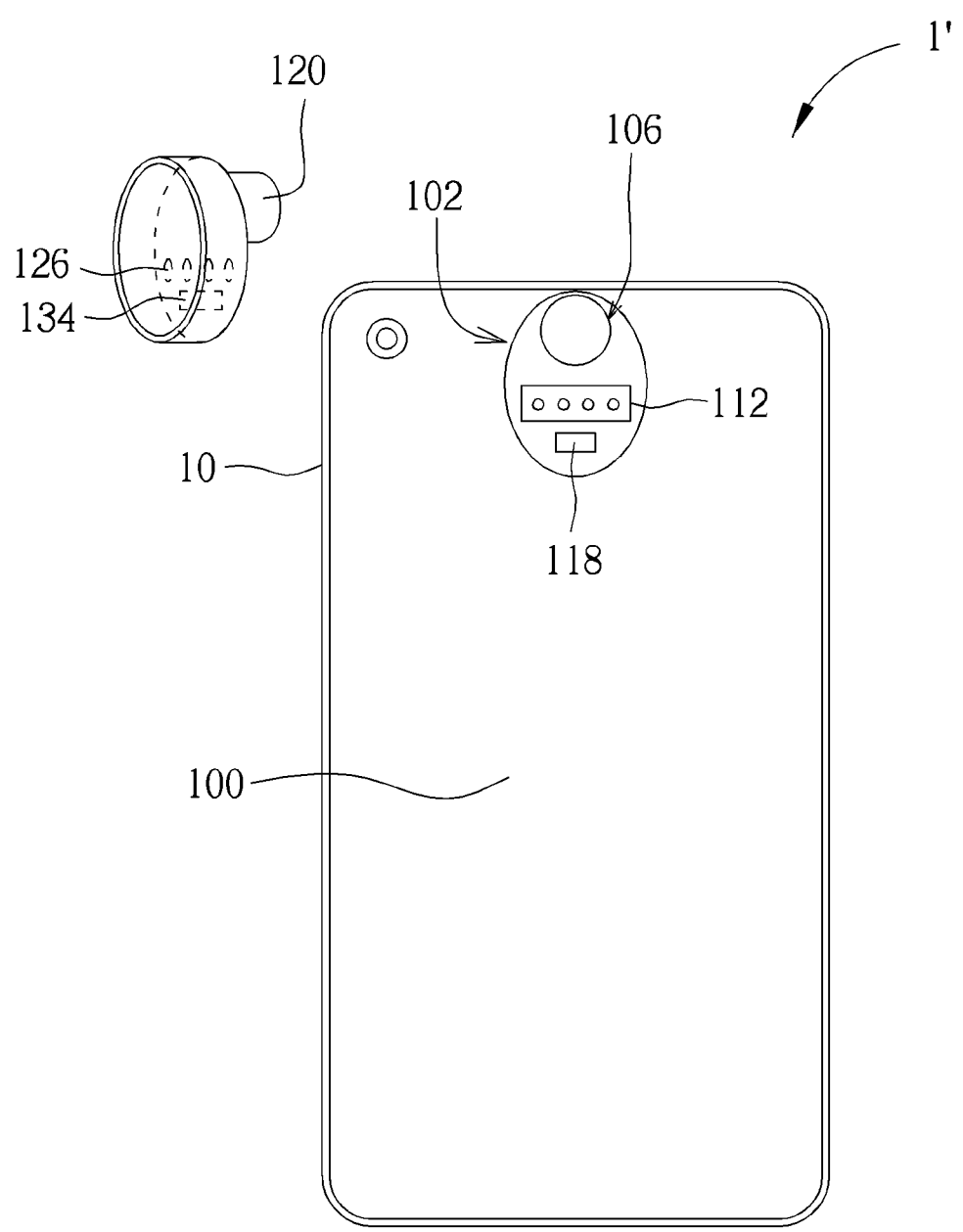
第1圖



第3圖



第4圖



第5圖

【指定代表圖】第（ 3 ）圖。

【代表圖之符號簡單說明】

- 1 行動裝置
- 10 裝置本體
- 12 無線耳機
- 100 背面
- 102 容置槽
- 106 通孔
- 112 第一電連接器
- 120 聽筒部
- 126 第二電連接器