

(12) DEMANDE INTERNATIONALE PUBLIÉE EN VERTU DU TRAITÉ DE COOPÉRATION
EN MATIÈRE DE BREVETS (PCT)

(19) Organisation Mondiale de la Propriété
Intellectuelle
Bureau international



(43) Date de la publication internationale
28 août 2008 (28.08.2008)

PCT

(10) Numéro de publication internationale
WO 2008/101802 A3

- (51) **Classification internationale des brevets :**
G04B 17/06 (2006.01) G04B 33/08 (2006.01)
G04B 29/02 (2006.01)
- (21) **Numéro de la demande internationale :**
PCT/EP2008/051407
- (22) **Date de dépôt international :** 5 février 2008 (05.02.2008)
- (25) **Langue de dépôt :** français
- (26) **Langue de publication :** français
- (30) **Données relatives à la priorité :**
07101958.2 8 février 2007 (08.02.2007) EP
- (71) **Déposant (pour tous les États désignés sauf US) :** **COM-
PLITIME SA [CWCH];** Rue du Manège 19-21, CH-2300
La Chaux-de-fonds (CH).
- (72) **Inventeurs; et**
- (75) **Inventeurs/Déposants (pour US seulement) :** **GREUBEL, Robert [CiUCH];** Champfahy 2, CH-2523
Lignières (CH). **FORSEY, Stephen [GB/CH];** LaRançon-
nière Dessus 1, CH-2400 Le Locle (CH).
- (74) **Mandataire :** **GLN;** Rue du Puits-Godet 8A, CH-2000
Neuchâtel (CH).
- (81) **États désignés (sauf indication contraire, pour tout titre de
protection nationale disponible) :** AE, AG, AL, AM, AO,
AT, AU, AZ, BA, BB, BG, BH, BR, BW, BY, BZ, CA, CH,
CN, CO, CR, CU, CZ, DE, DK, DM, DO, DZ, EC, EE, EG,
ES, FI, GB, GD, GE, GH, GM, GT, HN, HR, HU, ID, IL,
IN, IS, JP, KE, KG, KM, KN, KP, KR, KZ, LA, LC, LK,
LR, LS, LT, LU, LY, MA, MD, ME, MG, MK, MN, MW,
MX, MY, MZ, NA, NG, NI, NO, NZ, OM, PG, PH, PL,
PT, RO, RS, RU, SC, SD, SE, SG, SK, SL, SM, SV, SY,
TJ, TM, TN, TR, TT, TZ, UA, UG, US, UZ, VC, VN, ZA,
ZM, ZW

[Suite sur la page suivante]

(54) **Title:** WATCH MOVEMENT

(54) **Titre :** MOUVEMENT DE MONTRE

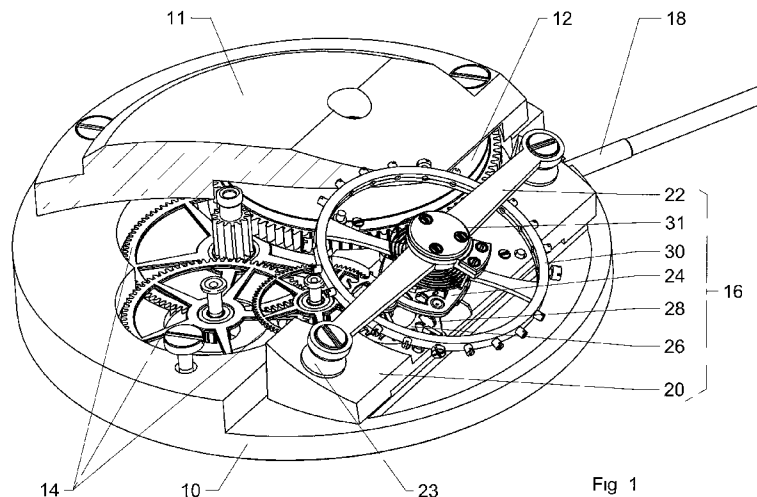


Fig 1

(57) **Abstract:** The invention relates to a watch movement, comprising a frame (10, 11, 20, 22, 24), defined by a first and a second parallel plane surface and defining reference planes (A, B), the second plane (B) being located alongside the movement for placing adjacent to the wrist of the wearer and which comprises: at least one balance wheel (30), pivoting in bearings fixed in said frame (10, 11, 20), at least one escape mechanism (26, 28) providing support for the balance wheel (30), an energy source (12), clockwork finishing movements (14), Connecting the energy source to the escape mechanism (26, 28) and motion work (42). According to the invention, the balance wheel (30) turns about an axis (YY), inclined in relation to the reference planes (A, B) and intersecting the same, the point of intersection (PA) of said axis (Y) with the first plane (A) being closer to the centre of the movement than the point of intersection (PB) of said axis (Y) with the second plane (B).

(57) **Abstrégé :** Mouvement de montre comportant un bâti (10, 11, 20, 22, 24), limité par une première et une deuxième surfaces planes et parallèles entre elles et définissant des plans (A, B) de référence, le deuxième plan (B) se trouvant du côté du mouvement destiné à être adjacent au poignet du porteur, et qui comprend : au moins un balancier (30) pivotant dans des

[Suite sur la page suivante]



WO 2008/101802 A3



(84) **États désignés** (sauf indication contraire, pour tout titre de protection régionale disponible) : ARIPO (BW, GH, GM, KE, LS, MW, MZ, NA, SD, SL, SZ, TZ, UG, ZM, ZW), eurasién (AM, AZ, BY, KG, KZ, MD, RU, TJ, TM), européen (AT, BE, BG, CH, CY, CZ, DE, DK, EE, ES, FI, FR, GB, **GR, HR**, HU, IE, **IS, IT**, LT, LU, LV, MC, MT, NL, NO, PL, PT, **RO**, SE, **SI, SK, TR**), **OAPI** (BF, **BJ**, CF, CG, CI, CM, GA, GN, GQ, GW, ML, MR, NE, SN, TD, TG).

Publiée :

- avec rapport de recherche internationale
- avant l'expiration du délai prévu pour la modification des revendications, sera republiée si des modifications sont reçues

(88) Date de publication du rapport de recherche**internationale:**

16 octobre 2008

paliers fixés dans ledit bâti (10, 11, 20), au moins un échappement (26, 28) assurant l'entretien du balancier (30), une source d'énergie (12), des mobiles de rouage de finissage (14) reliant la source d'énergie à l'échappement (26, 28) et de minuterie (42). Selon l'invention, le balancier (30) tourne autour d'un axe (YY) incliné par rapport aux plans de référence (A, B) et les coupant, le point d'intersection (PA) dudit axe (Y) avec le premier plan (A) étant plus proche du centre du mouvement que le point d'intersection (PB) dudit axe (Y) avec le deuxième plan (B).

INTERNATIONAL SEARCH REPORT

International application No
PCT/EP2008/051407

A. CLASSIFICATION OF SUBJECT MATTER
 INV. G04B17/06 G04B29/02 G04B33/08

According to International Patent Classification (IPC) or to both national classification and IPC

B. RELEASABLE DOCUMENTS SEARCHED
 Minimum documentation searched (classification System followed by classification symbols)
 G04B

Documentation searched other than minimum documentation to the extent that such documents are included in the fields searched

Electronic data base consulted during the international search (name of data base and, where practical, search terms used)
 EPO-Internal , WPI Data, PAJ

C. DOCUMENTS CONSIDERED TO BE RELEVANT

Category	Citation of document, with indication, where appropriate, of the relevant passages	Relevant to claim No.
X	WO 03/017009 A (COMPLITIME SA [CH]; GREUBEL ROBERT [CH]; FORSEY STEPHEN [CH]) 27 February 2003 (2003-02-27) cited in the application page 4, line 12 - line 16; claims 1,2; figure 1	1,2,6
X	WO 2005/043257 A (COMPLITIME SA [CH]; FORSEY STEPHEN EDWARD METHUEN [CH]; GREUBEL ROBERT) 12 May 2005 (2005-05-12) cited in the application page 4, line 1 - line 8; claims 1,2; figure 1	1,2,9,10
X	EP 1 686 435 A (RICHEMONT INT SA [CH]) 2 August 2006 (2006-08-02)	1,2,6,7
A	paragraph [0018]; claims 1,8,9; figure 1	8
	-/--	

Further documents are listed in the continuation of Box C. See patent family annex

* Spécial catégories de cités documents :

<p>'A' document defining the general state of the art which is not considered to be of particular relevance</p> <p>'E' earlier document but published on or after the international filing date</p> <p>'L' document which may throw doubts on priority claim(s) or which is cited to establish the publication date of another citation or other special reason (as specified)</p> <p>'O' document referring to an oral disclosure, use, exhibition or other means</p> <p>'P' document published prior to the international filing date but later than the priority date claimed</p>	<p>'J' later document published after the international filing date or priority date and not in conflict with the application but cited to understand the principle or theory underlying the invention</p> <p>'X*' document of particular relevance; the claimed invention cannot be considered novel or cannot be considered to involve an inventive step when the document is taken alone</p> <p>'Y' document of particular relevance; the claimed invention cannot be considered to involve an inventive step when the document is combined with one or more other such documents, such combination being obvious to a person skilled in the art</p> <p>'&' document member of the same patent family</p>
--	--

Date of the actual completion of the international search 19 août 2008	Date of mailing of the international search report 02/09/2008
---	--

Name and mailing address of the ISA/ European Patent Office, P.B. 5818 Patentlaan 2 NL - 2280 HV Rijswijk Tel. (+31-70) 340-2040, Tx. 31 651 epo ni, Fax: (+31-70) 340-3016	Authorized officer Guidet, Johanna
---	---

INTERNATIONAL SEARCH REPORT

International application No
PCT/EP2008/051407

C(Continuation). DOCUMENTS CONSIDERED TO BE RELEVANT		
Category*	Citation of document, with indication, where appropriate, of the relevant passages	Relevant to claim No
X	EP 1 564 608 A (COMPLITIME SA [FR]) 17 August 2005 (2005-08-17) cited in the application paragraph [0020]; figures 1,2 -----	1,2
X	EP 1 394 638 A (SCHLUP WALTER [CH]) 3 March 2004 (2004-03-03) cited in the application	1,3,5
A	paragraphs [0031], [0032]; claim 8; figure 3 -----	4,8
A	CH 60 360 A (MOVADO LAJ DITESHEIM & FRERE [CH]), 16 July 1913 (1913-07-16) dated in the application the whole document -----	1,2,6,7

INTERNATIONAL SEARCH REPORT

Information on patent family members

International application No PCT/EP2008/051407

Patent document cited in search report	A	Publication date	Patent family member(s)	Publication date
WO 03017009	A	27-02-2003	AT 309559 T DE 60207267 D1 DE 60207267 T2	15-11-2005 15-12-2005 16-11-2006
WO 2005043257	A	12-05-2005	CH 694833 A5 DE 602004007045 T2 EP 1706796 A1	29-07-2005 14-02-2008 04-10-2006
EP 1686435	A	02-08-2006	JP 2006208389 A US 2006187760 A1	10-08-2006 24-08-2006
EP 1564608	A	17-08-2005	NONE	
EP 1394638	A	03-03-2004	AU 2003253216 A1 WO 2004021090 A2	19-03-2004 11-03-2004
CH 60360	A	16-07-1913	NONE	

RAPPORT DE RECHERCHE INTERNATIONALE

Demande Internationale n°

PCT/EP2008/051407

A. CLASSEMENT DE L'OBJET DE LA DEMANDE
INV. G04B17/06 G04B29/02 G04B33/08

Selon la classification internationale des brevets (CIB) ou à la fois selon la classification nationale et la CIB

B. DOMAINES SUR LESQUELS LA RECHERCHE A PORTE

Documentation minimale consultée (système de classification suivi des symboles de classement)
G04B

Documentation consultée autre que la documentation minimale dans la mesure où ces documents relèvent des domaines sur lesquels a porté la recherche

Base de données électronique consultée au cours de la recherche internationale (nom de la base de données, et si cela est réalisable, termes de recherche utilisés)
EPO-Internal , WPI Data, PAJ

C. DOCUMENTS CONSIDERES COMME PERTINENTS

Catégorie*	Identification des documents cités, avec, le cas échéant, l'indication des passages pertinents	no. des revendications visées
X	WO 03/017009 A (COMPLITIME S A [CH]; GREUBEL ROBERT [CH]; FORSEY STEPHEN [CH]) 27 février 2003 (2003-02-27) cité dans la demande page 4, ligne 12 - ligne 16; revendications 1,2; figure 1	1, 2, 6
X	WO 2005/043257 A (COMPLITIME SA [CH]; FORSEY STEPHEN EDWARD METHUEN [CH]; GREUBEL ROBERT) 12 mai 2005 (2005-05-12) cité dans la demande page 4, ligne 1 - ligne 8; revendications 1,2; figure 1	1, 2, 9, 10
X	EP 1 686 435 A (RICHEMONT INT SA [CH]) 2 août 2006 (2006-08-02)	1, 2, 6, 7
A	alinéa [0018]; revendications 1, 8, 9; figure 1	8
	----- -/-	

Voir la suite du cadre C pour la fin de la liste des documents

Les documents de familles de brevets sont indiqués en annexe

* Catégories spéciales de documents cités	T* document ultérieur publié après la date de dépôt international ou la date de priorité et n'appartenant pas à l'état de la technique pertinent, mais cité pour comprendre le principe ou la théorie constituant la base de l'invention
1A' document définissant l'état général de la technique, non considéré comme particulièrement pertinent	X' document particulièrement pertinent, l'invention revendiquée ne peut être considérée comme nouvelle ou comme impliquant une activité inventive par rapport au document considéré isolément
E' document antérieur, mais publié à la date de dépôt international ou après cette date	Y' document particulièrement pertinent; l'invention revendiquée ne peut être considérée comme impliquant une activité inventive lorsque le document est associé à un ou plusieurs autres documents de même nature, cette combinaison étant évidente pour une personne du métier
L* document pouvant jeter un doute sur une revendication de priorité ou cité pour déterminer la date de publication d'une autre citation ou pour une raison spéciale (telle qu'indiquée)	'& document qui fait partie de la même famille de brevets
1O' document se référant à une divulgation orale, à un usage, à une exposition ou tous autres moyens	
P' document publié avant la date de dépôt international, mais postérieurement à la date de priorité revendiquée	

Date à laquelle la recherche internationale a été effectivement achevée

19 août 2008

Date d'expédition du présent rapport de recherche internationale

02/09/2008

Nom et adresse postale de l'administration chargée de la recherche internationale
 Office Européen des Brevets, P.B. 5818 Patentlaan 2
 NL- 2280 HV Rijswijk
 Tel. (+31-70) 340-2CH0, Tx. 31 651 epo ni,
 Fax: (+31-70) 340-3016

Fonctionnaire autorisé

Guidet, Johan Tā

RAPPORT DE RECHERCHE INTERNATIONALE

Demande internationale n°

PCT/EP2008/051407

C(sulte). DOCUMENTS CONSIDERES COMME PERTINENTS

Catégorie*	Identification des documents cités, avec, le cas échéant, l'indication des passages pertinents	no des revendications visées
X	EP 1 564 608 A (COMPLITIME SA [FR]) 17 août 2005 (2005-08-17) cité dans la demande alinéa [0020]; figures 1,2 -----	1,2
X	EP 1 391 638 A (SCHLUP WALTER [CH]) 3 mars 2004 (2004-03-03) cité dans la demande	1,3,5
A	alinéas [0031], [0032]; revendication 8 ; figure 3 -----	4,8
A	CH 60 360 A (MOVADO LAJ DITESHEIM & FRERE [CH]) 16 juillet 1913 (1913-07-16) cité dans la demande le document en entier -----	1,2,6,7

RAPPORT DE RECHERCHE INTERNATIONALE

Renseignements relatifs aux membres de familles de brevets

Demande Internationale n°

PCT/EP2008/051407

Document brevet cité au rapport de recherche		Date de publication	Membre(s) de la famille de brevet(s)	Date de publication
WO 03017009	A	27-02-2003	AT 309559 T	15-11-2005
			DE 60207267 D1	15-12-2005
			DE 60207267 T2	16-11-2006
WO 2005043257	A	12-05-2005	CH 694833 A5	29-07-2005
			DE 602004007045 T2	14-02-2008
			EP 1706796 A1	04-10-2006
EP 1686435	A	02-08-2006	JP 2006208389 A	10-08-2006
			US 2006187760 A1	24-08-2006
EP 1564608	A	17-08-2005	AUCUN	
EP 1394638	A	03-03-2004	AU 2003253216 A1	19-03-2004
			WO 2004021090 A2	11-03-2004
CH 60360	A	16-07-1913	AUCUN	