

(21)申請案號：113209076

(22)申請日：中華民國 113 (2024) 年 08 月 22 日

(51)Int. Cl. : H01R31/06 (2006.01)

H01R13/62 (2006.01)

(30)優先權：2023/12/26 中國大陸

2023235813261

2024/02/01 中國大陸

2024101496296

(71)申請人：大陸商東莞市佳旅電器有限公司(中國大陸) (CN)

中國大陸

(72)新型創作人：曾廣莉 (CN)

(74)代理人：陳友吉

申請專利範圍項數：11 項 圖式數：10 共 23 頁

(54)名稱

用於電源轉換器上的多功能配件收納結構

(57)摘要

本新型公開了一種用於電源轉換器上的多功能配件收納結構，包括形成於電源轉換器側邊上的一放置槽、以及一功能組件，所述功能組件包括以下一個或二個以上組合：一數據線、一數據線轉接頭、一 SIM 電話卡、一電話卡頂針；本新型側邊可收納有該數據線、數據線轉接頭、SIM 電話卡、電話卡頂針，每種都可單獨收納在該電源轉換器側邊上，單獨拿出進行使用，也可自由組合放置、拿取使用；通過在該電源轉換器的側邊對該數據線、數據線轉接頭、SIM 電話卡、電話卡頂針進行收納，從而使人們物品攜帶便捷，不需要格外佔用空間，便於出行使用，提高該電源轉換器的實用性。

指定代表圖：

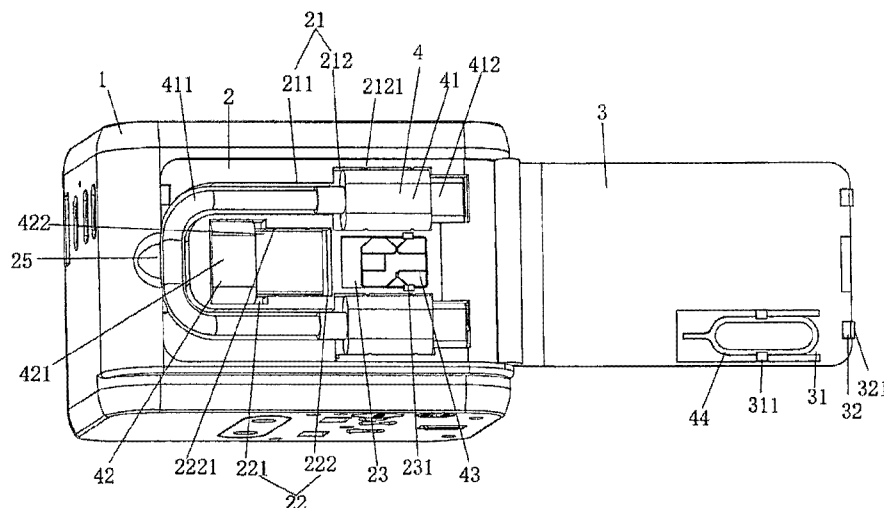


圖 2

符號簡單說明：

1:電源轉換器

2:放置槽

21:數據線置入槽

211:線體置入槽

212:接頭置入槽

2121:接頭卡接凸條

22:轉接頭置入槽

221:TYPE-C 母座置入槽

222:USB 公頭置入槽

2221:轉接頭卡接凸條

23:電話卡置入槽

- 231:電話卡固定塊
- 25:打開讓位槽
- 3:上蓋
- 31:頂針置入槽
- 311:頂針固定塊
- 32:蓋體卡接塊
- 321:導向傾斜面
- 4:功能組件
- 41:數據線
- 411:線體
- 412:接頭
- 42:數據線轉接頭
- 421:TYPE-C 母座接頭
- 422:USB 公頭
- 43:SIM 電話卡
- 44:電話卡頂針

公告本

M668372

新型摘要

【新型名稱】(中文/英文)

用於電源轉換器上的多功能配件收納結構

【中文】

本新型公開了一種用於電源轉換器上的多功能配件收納結構，包括形成於電源轉換器側邊上的一放置槽、以及一功能組件，所述功能組件包括以下一個或二個以上組合：一數據線、一數據線轉接頭、一 SIM 電話卡、一電話卡頂針；本新型側邊可收納有該數據線、數據線轉接頭、SIM 電話卡、電話卡頂針，每種都可單獨收納在該電源轉換器側邊上，單獨拿出進行使用，也可自由組合放置、拿取使用；通過在該電源轉換器的側邊對該數據線、數據線轉接頭、SIM 電話卡、電話卡頂針進行收納，從而使人們物品攜帶便捷，不需要格外佔用空間，便於出行使用，提高該電源轉換器的實用性。

【英文】

【代表圖】

【本案指定代表圖】：圖2。

【本代表圖之符號簡單說明】：

- 1 電源轉換器
- 2 放置槽
 - 21 數據線置入槽
 - 211 線體置入槽
 - 212 接頭置入槽
 - 2121 接頭卡接凸條
 - 22 轉接頭置入槽
 - 221 TYPE-C母座置入槽
 - 222 USB公頭置入槽
 - 2221 轉接頭卡接凸條
 - 23 電話卡置入槽
 - 231 電話卡固定塊
- 25 打開讓位槽
- 3 上蓋
 - 31 頂針置入槽
 - 311 頂針固定塊
 - 32 蓋體卡接塊
 - 321 導向傾斜面
- 4 功能組件
 - 41 數據線
 - 411 線體
 - 412 接頭
 - 42 數據線轉接頭
 - 421 TYPE-C母座接頭
 - 422 USB公頭
 - 43 SIM電話卡
 - 44 電話卡頂針

新型專利說明書

(本說明書格式、順序，請勿任意更動)

【新型名稱】 (中文/英文)

用於電源轉換器上的多功能配件收納結構

【技術領域】

【0001】 本新型涉及電源轉換器技術領域，尤其涉及一種用於電源轉換器上的多功能配件收納結構。

【先前技術】

【0002】 因各國的插頭插座規格不同，均不能通用，若需要將插頭插入到規格不匹配的插座中，則需通過電源轉換器。電源轉換器是一種轉接工具，使用時，電源轉換器插入到目標插座，然後將目標插頭插入到電源轉換器上與之匹配的插座孔便可以實現轉換。電源轉換器的出現提高了人們外出生活的便捷性，特別是跨國出行時，不用擔心攜帶的電子設備的插頭與當地的電源插座不匹配而導致的麻煩。

【0003】 並且人們在出國旅遊或者辦公的途中很多時候還要更換電話卡，更換手機充電線接頭等，而攜帶更換電話卡以及更換手機充電線接頭等需要不同的工具，攜帶過多的東西，容易導致出行不便，不利於出行使用。

【新型內容】

【0004】 針對上述不足，本新型的旨在於提供一種用於電源轉換器上的多功能配件收納結構，側邊可收納有數據線、數據線轉接頭、SIM電話卡、電話卡頂針，其每種都可單獨收納在電源轉換器側邊上，單獨拿出進行使用，也可自由組合收納於該電源轉換器側邊上共同拿出進行使用；通過在該電源轉換器的側邊對該數據線、數據線轉接頭、SIM電話卡、電話卡頂針進行收納，從而使人們物品攜帶便捷，不需要格外佔用空間，便於出行使用，提高該電源轉換器的實用性。

【0005】 本新型為達到上述目的所採用的技術方案是：

【0006】 一種用於電源轉換器上的多功能配件收納結構，包括形成於電源轉換器側邊上的一放置槽、以及一置放該放置槽內的功能組件，所述功能組件包括以下一個或二個以上組合：一數據線、一數據線轉接頭、一SIM電話卡、一電話卡頂針。

【0007】 作為本新型的進一步改進，還包括一端與該電源轉換器側邊卡接且可蓋合於所述放置槽上的一上蓋；所述功能組件安裝於該放置槽和該上蓋之間。

【0008】 作為本新型的進一步改進，所述數據線包括一線體以及分別連接於該線體兩端的一接頭；所述放置槽內形成有整體呈U形且供所述數據線置入的一數據線置入槽，所述數據線置入槽包括整體呈U形且用於放置該線體的一線體置入槽、以及分別設置於所述線體置入槽兩端且用於放置接頭的一接頭置入槽；所述接頭置入槽的側邊上分別對稱形成有向該接頭置入槽內部凸伸的至少一接頭卡接凸條。

【0009】 作為本新型的進一步改進，所述數據線包括一線體以及分別連接於該線體兩端的一接頭；所述上蓋上形成有整體呈U形且供所述數據線置入的一數據線置入槽’，所述數據線置入槽’包括整體呈U形且用於放置該線體的一線體置入槽’、以及分別設置於所述線體置入槽’兩端且用於放置該接頭的一接頭置入槽’；所述接頭置入槽’的側邊上形成有向該接頭置入槽’內部凸伸的至少一接頭卡接凸條’。

【0010】 作為本新型的進一步改進，所述放置槽內形成有供所述數據線轉接頭置入的一轉接頭置入槽，所述轉接頭置入槽的側邊上形成有向該轉接頭置入槽內部凸伸的至少一轉接頭卡接凸條。

【0011】 作為本新型的進一步改進，所述上蓋上形成有供所述數據線轉接頭置入的一轉接頭置入槽’，所述轉接頭置入槽’

的側邊上形成有向轉接頭置入槽' 內部凸伸的至少一轉接頭卡接凸條' 。

【0012】 作為本新型的進一步改進，所述放置槽中內形成有供所述SIM電話卡置入的一電話卡置入槽，所述電話卡置入槽的側邊上分別對稱形成有向所述電話卡置入槽內部凸伸的至少一電話卡固定塊。

【0013】 作為本新型的進一步改進，所述上蓋上形成有供所述SIM電話卡置入的一電話卡置入槽'，所述電話卡置入槽' 的側邊上分別對稱形成有向所述電話卡置入槽' 內部凸伸的至少一電話卡固定塊' 。

【0014】 作為本新型的進一步改進，所述上蓋內側形成有供所述電話卡頂針置入的一頂針置入槽，所述頂針置入槽的側邊上分別對稱設置有朝向頂針置入槽內部凸伸的至少一頂針固定塊。

【0015】 作為本新型的進一步改進，所述放置槽內形成有供所述電話卡頂針置入的一頂針置入槽'，所述頂針置入槽' 的側邊上分別對稱設置有朝向頂針置入槽內部凸伸的至少一頂針固定塊' 。

【0016】 作為本新型的進一步改進，所述上蓋的另一端上形成有向外延伸的一蓋體卡接塊，所述放置槽的側邊上形成有供所述蓋體卡接塊卡入的至少一蓋體卡接槽。

【0017】 本新型的有益效果為：

【0018】 通過將本收納結構設置為包括形成於該電源轉換器側邊上的一放置槽、一端鉸接於該電源轉換器側邊上且可蓋合於所述放置槽上的一上蓋以及一功能組件；通過將所述功能組件包括以下一個或二個以上組合：一數據線、一數據線轉接頭、一SIM電話卡、一電話卡頂針，該數據線用於連接手機和電腦、手機和充電寶等都可以，免於人們出行還要額外攜帶該數據線，預留額外空間放置該數據線，也避免該數據線纏繞於其他物品上的

麻煩；所述數據線轉接頭可安裝於該數據線上，便於不同的介面轉換；所述SIM電話卡可以是置換下來的國內電話卡或待更換的國外電話卡，從而便於人們出行時的電話溝通聯繫。所述電話卡頂針用於手機上頂出電話卡，便於人們出行時電話卡的更換；其每種都可單獨收納在電源轉換器側邊上，單獨拿出進行使用，也可自由組合收納於電源轉換器側邊上共同拿出進行使用；通過在該電源轉換器的側邊對該數據線、數據線轉接頭、SIM電話卡、電話卡頂針進行收納，在使用該電源轉換器的同時還可使用該數據線等，不需要格外佔用空間，便於出行，提高該電源轉換器的實用性。

【0019】 上述是新型技術方案的概述，以下結合附圖與具體實施方式，對本新型做進一步說明。

【圖式簡單說明】

【0020】

圖 1 為本新型的整體示意圖。

圖 2 為本新型上蓋打開時的結構示意圖。

圖 3 為本新型去上蓋和功能組件後的結構示意圖。

圖 4 為本新型上蓋的結構示意圖。

圖 5 為本新型功能組件在上蓋時的整體示意圖。

圖 6 為本新型功能組件在上蓋時的上蓋的結構示意圖。

圖 7 為本新型無需上蓋時的整體示意圖。

圖 8 為本新型無需上蓋時去功能組件的結構示意圖。

圖 9 為本新型頂針安裝在放置槽內的整體示意圖。

圖 10 為本新型頂針安裝在放置槽內的電源裝換器的結構示意圖。

【實施方式】

【0021】 為更進一步闡述本新型為達到預定目的所採取的技術手段及功效，以下結合附圖及較佳實施例，對本新型的具體

實施方式詳細說明。

【0022】 在本新型的描述中，需要理解的是，術語“長度”、“寬度”、“上”、“下”、“前”、“後”、“左”、“右”、“豎直”、“水準”、“頂”、“底”“內”、“外”等指示的方位或位置關係為基於附圖所示的方位或位置關係，僅是為了便於描述本新型和簡化描述，而不是指示或暗示所指的裝置或元件必須具有特定的方位、以特定的方位構造和操作，因此不能理解為對本新型的限制。

【0023】 此外，術語“第一”、“第二”僅用於描述目的，而不能理解為指示或暗示相對重要性或者隱含指明所指示的技術特徵的數量。由此，限定有“第一”、“第二”的特徵可以明示或者隱含地包括一個或者更多個該特徵。在本新型的描述中，“多個”的含義是兩個或兩個以上，除非另有明確具體的限定。

【0024】 在本新型中，除非另有明確的規定和限定，術語“安裝”、“相連”、“連接”、“固定”等術語應做廣義理解，例如，可以是固定連接，也可以是可拆卸連接，或成一體；可以是機械連接，也可以是電連接；可以是直接相連，也可以通過中間媒介間接相連，可以是兩個元件內部的連通或兩個元件的相互作用關係。對於本領域的普通技術人員而言，可以根據具體情況理解上述術語在本新型中的具體含義。

【0025】 請參照圖1至圖10，本新型實施例提供一種用於電源轉換器1上的多功能配件收納結構，包括形成於電源轉換器1側邊上的一放置槽2、一端鉸接於該電源轉換器1側邊上且可蓋合於所述放置槽2上的一上蓋3、安裝於所述放置槽2和上蓋3之間的一功能組件4，所述功能組件4包括以下一個或二個以上組合：一數據線41、一數據線轉接頭42、一SIM電話卡43、一電話卡頂針44。

【0026】 通過將本收納結構設置為包括形成於該電源轉換

器1側邊上的一放置槽2、一端鉸接於該電源轉換器1側邊上且可蓋合於所述放置槽2上的一上蓋3、安裝於所述放置槽2和該上蓋3之間的一功能組件4，所述上蓋3蓋合於所述放置槽2上，從而防止該放置槽2內的功能性配件掉出，達到收納的目的，蓋合的方式也便於人們拿取該放置槽2內的功能性配件，便於使用；通過將所述功能組件4包括以下任一或組合：一數據線41、一數據線轉接頭42、一SIM電話卡43、一電話卡頂針44，該數據線41用於連接手機和電腦、手機和充電寶等都可以，免於人們出行還要格外攜帶該數據線41，預留額外空間放置該數據線41，也避免該數據線41纏繞於其他物品上的麻煩；所述數據線轉接頭42可安裝於該數據線41上，便於不同的介面轉換；所述SIM電話卡43可以是置換下來的國內電話卡或待更換的國外電話卡，從而便於人們出行時的電話溝通聯繫；所述電話卡頂針44用於手機上頂出電話卡，便於人們出行時電話卡的更換；其每種都可單獨收納在該電源轉換器1側邊上，單獨拿出進行使用，也可自由組合收納於該電源轉換器1側邊上共同拿出進行使用；通過在該電源轉換器1的側邊對該數據線41、數據線轉接頭42、SIM電話卡43、電話卡頂針44進行收納，在使用該電源轉換器1的同時還可使用該數據線41等，不需要格外佔用空間，便於出行，提高該電源轉換器1的實用性；所述功能組件4可橫向安裝於該放置槽2內，也可縱向嵌入該放置槽2內，其具體可根據實際情況進行設置，故在本實施例中不做具體限制。

【0027】 為了防止功能組件4從放置槽2掉落，如圖1至圖6、圖9至圖10所示，還包括一端與該電源轉換器1側邊卡接且可蓋合於所述放置槽2上的一上蓋3；所述功能組件4安裝於該放置槽2和該上蓋3之間，所述上蓋3蓋合於所述放置槽2上，從而防止該放置槽2內的功能性配件掉出，達到收納的目的，蓋合的方式也便於人們拿取該放置槽2上的功能性配件，便於使用。

【0028】 對於所述數據線41的具體收納方式，如圖2和圖3所示，所述數據線41包括一線體411以及分別連接於該線體411兩頭的一接頭412；所述放置槽2內形成有整體呈U形且供所述數據線41置入的一數據線置入槽21，所述數據線置入槽21包括整體呈U形且用於放置該線體411的一線體置入槽211、以及分別設置於所述線體置入槽211兩頭且用於放置該接頭412的一接頭置入槽212；所述接頭置入槽212的側邊上分別對稱形成有向該接頭置入槽212內部凸伸的至少一接頭卡接凸條2121；所述線體411對應置入所述線體置入槽211內，所述接頭412分別對應置入所述接頭置入槽212內，並且該接頭412的側邊抵壓於所述接頭卡接凸條2121上，從而使該接頭412固定於該接頭置入槽212內，固定該數據線41的位置，防止該數據線41從該數據線置入槽21中移位掉落，達到收納該數據線41的目的，其拿取的時候只需將該接頭412從該接頭卡接凸條2121上拔出，即可整體取出，便於使用；所述線體置入槽211設置為整體呈U形的結構利於將該數據線41彎折收納，節省了該放置槽2內的空間。

【0029】 所述數據線41也可收納于該上蓋3內，如圖5和圖6所示，其具體方式為，該上蓋3上形成有整體呈U形且供所述數據線41置入的一數據線置入槽' 33，所述數據線置入槽' 33包括整體呈U形且用於放置該線體411的一線體置入槽' 331、以及分別設置於所述線體411置入槽' 331兩端且用於放置該接頭412的一接頭置入槽' 332；所述接頭置入槽' 332的側邊上形成有向該接頭置入槽' 332內部凸伸的至少一接頭卡接凸條' 3321，所述線體411置入所述線體置入槽' 331內，所述接頭412置入所述接頭置入槽' 332內，並且所述接頭412的側邊抵壓所述接頭卡接凸條' 3321上，從而固定該數據線41的位置，防止該數據線41從該數據線置入槽' 33中移位掉落。

【0030】 對於所述數據線轉接頭42的具體收納方式，如圖2

和圖3所示，所述數據線轉接頭42包括一TYPE-C母座接頭421以及連接於所述TYPE-C母座接頭421的一USB公頭422；所述放置槽2中部且位於該線體置入槽211兩頭之間形成有供所述數據線轉接頭42置入的一轉接頭置入槽22，所述轉接頭置入槽22包括用於放置所述TYPE-C母座接頭421的一TYPE-C母座置入槽221、以及用於放置所述USB公頭422的一USB公頭置入槽222；所述USB公頭置入槽222的側邊上分別對稱形成有向該USB公頭置入槽222內部凸伸的至少一轉接頭卡接凸條2221；所述TYPE-C母座接頭421用於供待轉換的數據線41之接頭412插入，所述USB公頭422用於插入目標機械中，完成接頭412轉換；所述TYPE-C母座接頭421對應置入所述TYPE-C母座置入槽221內，所述USB公頭422對應置入所述USB公頭置入槽222內，並且所述USB公頭422的側邊抵壓於所述轉接頭卡接凸條2221上，從而使所述USB公頭422固定於所述USB公頭置入槽222內，固定該數據線轉接頭42的位置，防止該USB公頭422從該USB公頭置入槽22中移位掉落，達到收納該數據線轉接頭42的目的，其需要拿取的時候只需要將該USB公頭422從該轉接頭卡接凸條2221上拔出，即可將該數據線轉接頭42整體取出，便於使用。

【0031】 所述數據線轉接頭42也可收納于該上蓋3上，如圖5和圖6所示，其具體方式為，所述放置槽2內形成有供所述數據線轉接頭42置入的一轉接頭置入槽' 34，所述轉接頭置入槽34包括用於放置所述TYPE-C母座接頭421的一TYPE-C母座置入槽' 341、以及用於放置所述USB公頭422的一USB公頭置入槽' 342；所述USB公頭置入槽' 342的側邊上分別對稱形成有向USB公頭置入槽' 342內部凸伸的至少一轉接頭卡接凸條' 3421。所述TYPE-C母座接頭421對應置入所述TYPE-C母座置入槽' 341內，所述USB公頭422對應置入所述USB公頭置入槽' 342內，並且所述USB公頭422的側邊抵壓於所述轉接頭卡接凸條' 3421上，從而使

所述USB公頭422固定於所述USB公頭置入槽' 342內，固定該數據線轉接頭42的位置，防止該USB公頭422從該USB公頭置入槽' 342中移位掉落，達到收納該數據線轉接頭42的目的，其需要拿取的時候只需要將該USB公頭' 342從該轉接頭卡接凸條' 3421上拔出，即可將該數據線轉接頭42整體取出，便於使用。

【0032】 對於所述數據線轉接頭的具體結構設置，所述數據線轉接頭還可以為一TYPE-C公頭接頭以及連接於所述TYPE-C公頭接頭的一USB母座，所述轉接頭置入槽包括放置所述TYPE-C公頭接頭的一TYPE-C公頭接頭置入槽，以及用於放置所述USB母座的一USB母座置入槽，所述USB母座置入槽的側邊上分別對稱形成有向該USB母座置入槽內部凸伸的至少一轉接頭卡接凸條；所述TYPE-C公頭接頭對應置入所述TYPE-C公頭接頭置入槽內，所述USB母座對應置入所述USB母座置入槽內，並且所述USB母座的側邊抵壓於所述轉接頭卡接凸條上，從而使所述USB母座固定於所述USB母座置入槽內，固定該數據線轉接頭的位置，防止所述USB母座從該USB母座置入槽中移位掉落，達到收納該數據線轉接頭的目的，其需要拿取的時候只需要將該USB母座從該轉接頭卡接凸條上拔出，即可將該數據線轉接頭整體取出，便於使用。

【0033】 所述數據線轉接頭的接頭或者母座還可以為下述中的任一結構：Micro-B結構、lightning（俗稱蘋果口）結構，其具體可根據實際情況進行設置。

【0034】 為了便於人們將該數據線轉接頭42從該USB公頭置入槽22中拿出，如圖2和圖3所示，所述TYPE-C母座置入槽221的長度比所述TYPE-C母座接頭421的長度長，所述USB公頭置入槽222的長度比所述USB公頭422的長度長，從而使所述USB公頭置入槽22中預留有足夠的空間，便於人們從預留的空間中用手或其他物品將該數據線轉接頭42從該USB公頭置入槽22中拿出，提高便捷性。

【0035】 對於所述SIM電話卡43收納於所述放置槽2內的具體方式，如圖2和圖3所示，所述放置槽2中部位於兩組接頭置入槽212之間形成有供所述SIM電話卡43置入的一電話卡置入槽23，所述電話卡置入槽23的側邊上分別對稱形成有向所述電話卡置入槽23內部凸伸的至少一電話卡固定塊231，所述SIM電話卡43對應置入所述電話卡置入槽23內，並且被所述電話卡固定塊231從上端抵擋，從而防止所述SIM電話卡43從所述電話卡置入槽23內移位掉出，達到收納該SIM電話卡的目的，其需要拿取的時候只需要將該SIM電話卡43從該電話卡置入槽23上滑動拿出，即可將該SIM電話卡43整體取出，便於使用。

【0036】 所述SIM電話卡43也可收納于該上蓋內，如圖5和圖6所示，其具體方式為，所述上蓋3上形成有供所述SIM電話卡43置入的一電話卡置入槽' 35，所述電話卡置入槽' 35的側邊上分別對稱形成有向所述電話卡置入槽' 35內部凸伸的至少一電話卡固定塊' 351；所述SIM電話卡43對應置入所述電話卡置入槽' 35內，並且被所述電話卡固定塊' 351從上端抵擋，從而防止所述SIM電話卡43從所述電話卡置入槽' 35內移位掉出，達到收納該SIM電話卡43的目的，其需要拿取的時候只需要將該SIM電話卡43從該電話卡置入槽' 35上滑動拿出，即可將該SIM電話卡43整體取出，便於使用。

【0037】 為了便於人們將該SIM電話卡43從該電話卡置入槽23內拿出，如圖2和圖3所示，所述電話卡置入槽23的長度比所述電話卡的長度長，從而使所述電話卡置入槽23內預留有足夠的空間，便於人們從預留的空間中用手或者其他物品將該SIM電話卡43從該電話卡置入槽23內拿出；優選的，所述電話卡固定塊231為偏向該電話卡置入槽23一側的設計，並非在該電話卡置入槽23的中部，從而使所述SIM電話卡43可收納於所述電話卡置入槽23的一側，人們可通過該電話卡置入槽23的空餘的一側將該SIM電

話卡43推出，提高拿出該SIM電話卡43的效率。

【0038】 對於所述電話卡頂針44的具體收納方式，如圖2和圖4所示，所述上蓋3內側形成有供所述電話卡頂針44置入的一頂針置入槽31，所述頂針置入槽31的側邊上分別對稱設置有朝向頂針置入槽31內部凸伸的至少一頂針固定塊311，所述電話卡頂針44對應置入所述頂針置入槽31內，並且被所述頂針固定塊311從而上方抵壓，從而防止所述電話卡頂針44從所述頂針置入槽31內移位掉出，達到收納該電話卡頂針44的目的，當需要拿取的時候只需要將所述電話卡頂針44從所述頂針置入槽31上滑動拿出即可，便於使用。

【0039】 所述電話卡頂針也可收納於放置槽內，如圖9和圖10，其具體方式為，所述放置槽2內形成有供所述電話卡頂針44置入的一頂針置入槽' 26，所述頂針置入槽' 26的側邊上分別對稱設置有朝向頂針置入槽' 26內部凸伸的至少一頂針固定塊' 261；所述電話卡頂針44對應置入所述頂針置入槽' 26內，並且被所述頂針固定塊' 261從而上方抵壓，從而防止所述電話卡頂針44從所述頂針置入槽' 26內移位掉出，達到收納該電話卡頂針44的目的，當需要拿取的時候只需要將所述電話卡頂針44從所述頂針置入槽' 26上滑動拿出即可，便於使用；優選的，為了節省該電源轉換器1側邊的空間，所述頂針置入槽' 26可設置於該電話卡置入槽23的下方，使所述電話卡頂針44和該SIM電話卡43可重疊放置，節省了該電源轉換器1側邊的空間；如圖7和圖8所示，所述放置槽2可設置為深度比功能組件4的高度要高，從而使該功能組件4穩定安裝於該放置槽2內，無需另外設置該上蓋3蓋合即可完成該功能組件4的收納。

【0040】 對於所述上蓋3蓋合於所述放置槽2上的具體方式，如圖2至圖4所示，所述上蓋3的另一端上形成有向外延伸的至少一蓋體卡接塊32，所述放置槽2的側邊上形成有供所述蓋體

卡接塊32卡入的至少一蓋體卡接槽24；當需要將該上蓋3蓋合於所述放置槽2上時，只需將所述上蓋3轉動至該放置槽2上，所述蓋體卡接塊32對應卡入所述蓋體卡接槽24內，即可完成該上蓋3穩定蓋合於該放置槽2上，防止該放置槽2內的功能性配件掉落的目的，實現該功能組件4的收納。

【0041】 為了使所述蓋體卡接塊32更精準卡入所述蓋體卡接槽24內，如圖2和圖4所示，所述蓋體卡接塊32的最外端形成有從內下方向外上方傾斜的一導向傾斜面321，當所述上蓋3蓋合於所述放置槽2內時，所述導向傾斜面321最先與所述蓋體卡接槽24接觸，並且所述蓋體卡接塊32在所述導向傾斜面321的導向作用下，更精準進入所述蓋體卡接槽24內，從而提高所述蓋體卡接塊32的卡入效率，進而提高本收納結構的收納效率。

【0042】 為了便於人們將該上蓋3從該放置槽2上打開，如圖1至圖4所示，所述放置槽2靠近所述蓋體卡接槽24的側邊上形成有一打開讓位槽25；通過設置所述打開讓位槽25，從而使所述上蓋3和該放置槽2之間預留有翹起的位置，人們可通過用手或者其他物品抵壓於所述打開讓位槽25上，從而將該上蓋3從該放置槽2上翹起打開，對該放置槽2內的功能組件4進行拿取。

【0043】 在此需要說明的是，本新型公開的用於電源轉換器上的多功能配件收納結構，是對具體結構進行改進，而對於具體的控制方式，並不是本新型的創新點；對於本新型中涉及到的數據線、數據線轉接頭、SIM電話卡槽、電話卡頂針及其他部件，可以為通用標準件或本領域技術人員知曉的部件，其結構、原理及控制方式均為本領域技術人員通過技術手冊得知或通過常規實驗方法獲知。

【0044】 以上所述，僅是本新型的較佳實施例而已，並非對本新型的技術範圍作任何限制，故採用與本新型上述實施例相同或近似的技術特徵，而得到的其他結構，均在本新型的保護範圍

之內。

【符號說明】

【0045】

1 電源轉換器

2 放置槽

21 數據線置入槽

211 線體置入槽

212 接頭置入槽

2121 接頭卡接凸條

22 轉接頭置入槽

221 TYPE-C 母座置入槽

222 USB 公頭置入槽

2221 轉接頭卡接凸條

23 電話卡置入槽

231 電話卡固定塊

24 蓋體卡接槽

25 打開讓位槽

26 頂針置入槽

261 頂針固定塊

3 上蓋

31 頂針置入槽

311 頂針固定塊

32 蓋體卡接塊

321 導向傾斜面

33 數據線置入槽

331 線體置入槽

332 接頭置入槽

3321 接頭卡接凸條

34 轉接頭置入槽

- 341 TYPE-C 母座置入槽'
- 342 USB 公頭置入槽'
- 3421 轉接頭卡接凸條'
- 35 電話卡置入槽'
- 351 電話卡固定塊'
- 4 功能組件
- 41 數據線
- 411 線體
- 412 接頭
- 42 數據線轉接頭
- 421 TYPE-C 母座接頭
- 422 USB 公頭
- 43 SIM 電話卡
- 44 電話卡頂針

申請專利範圍

【請求項 1】一種用於電源轉換器上的多功能配件收納結構，其包括形成於電源轉換器側邊上的一放置槽、以及一置放該放置槽內的功能組件，所述功能組件包括以下一個或二個以上組合：一數據線、一數據線轉接頭、一 SIM 電話卡、一電話卡頂針。

【請求項 2】如請求項 1 所述的用於電源轉換器上的多功能配件收納結構，其中，還包括一端與該電源轉換器側邊卡接且可蓋合於所述放置槽上的一上蓋；所述功能組件安裝於該放置槽和該上蓋之間。

【請求項 3】如請求項 1 所述的用於電源轉換器上的多功能配件收納結構，其中，所述數據線包括一線體以及分別連接於該線體兩端的一接頭；所述放置槽內形成有整體呈 U 形且供所述數據線置入的一數據線置入槽，所述數據線置入槽包括整體呈 U 形且用於放置該線體的一線體置入槽、以及分別設置於所述線體置入槽兩端且用於放置該接頭的一接頭置入槽；所述接頭置入槽的側邊上形成有向該接頭置入槽內部凸伸的至少一接頭卡接凸條。

【請求項 4】如請求項 2 所述的用於電源轉換器上的多功能配件收納結構，其中，所述數據線包括一線體以及分別連接於該線體兩端的一接頭；所述上蓋上形成有整體呈 U 形且供所述數據線置入的一數據線置入槽’，所述數據線置入槽’包括整體呈 U 形且用於放置該線體的一線體置入槽’、以及分別設置於所述線體置入槽’兩端且用於放置接頭的一接頭置入槽’；所述接頭置入槽’的側邊上形成有向該接頭置入槽’內部凸伸的至少一接頭卡接凸條’。

【請求項 5】如請求項 1 所述的用於電源轉換器上的多功能配件收納結構，其中，所述放置槽內形成有供所述數據線轉接頭置入的一轉接頭置入槽，所述轉接頭置入槽的側邊上形成有向該轉接頭置入槽內部凸伸的至少一轉接頭卡接凸條。

【請求項 6】如請求項 2 所述的用於電源轉換器上的多功能配件

收納結構，其中，所述上蓋上形成有供所述數據線轉接頭置入的一轉接頭置入槽’，所述轉接頭置入槽’的側邊上形成有向該轉接頭置入槽’內部凸伸的至少一轉接頭卡接凸條’。

【請求項 7】如請求項 1 所述的用於電源轉換器上的多功能配件收納結構，其中，所述放置槽中內形成有供所述 SIM 電話卡置入的一電話卡置入槽，所述電話卡置入槽的側邊上分別對稱形成有向所述電話卡置入槽內部凸伸的至少一電話卡固定塊。

【請求項 8】如請求項 2 所述的用於電源轉換器上的多功能配件收納結構，其中，所述上蓋上形成有供所述 SIM 電話卡置入的一電話卡置入槽’，所述電話卡置入槽’的側邊上分別對稱形成有向所述電話卡置入槽’內部凸伸的至少一電話卡固定塊’。

【請求項 9】如請求項 2 所述的用於電源轉換器上的多功能配件收納結構，其中，所述上蓋內側形成有供所述電話卡頂針置入的一頂針置入槽，所述頂針置入槽的側邊上分別對稱設置有朝向該頂針置入槽內部凸伸的至少一頂針固定塊。

【請求項 10】如請求項 1 所述的用於電源轉換器上的多功能配件收納結構，其中，所述放置槽內形成有供所述電話卡頂針置入的一頂針置入槽’，所述頂針置入槽’的側邊上分別對稱設置有朝向該頂針置入槽’內部凸伸的至少一頂針固定塊’。

【請求項 11】如請求項 2 所述的用於電源轉換器上的多功能配件收納結構，其中，所述上蓋的另一端上形成有向外延伸的至少一蓋體卡接塊，所述放置槽的側邊上形成有供所述蓋體卡接塊卡入的至少一蓋體卡接槽。

圖式

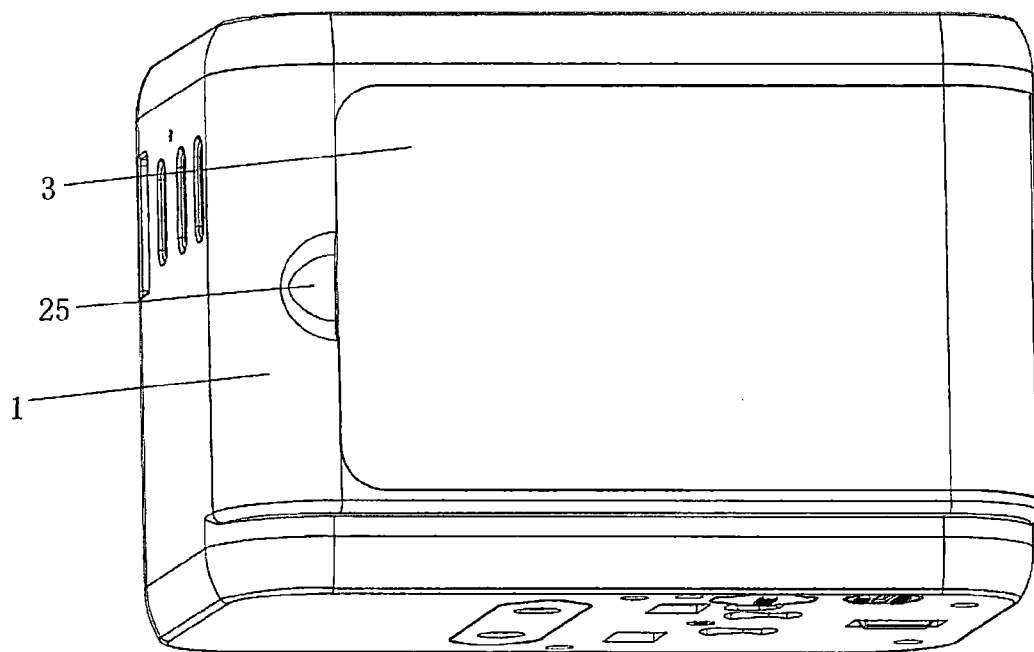


圖 1

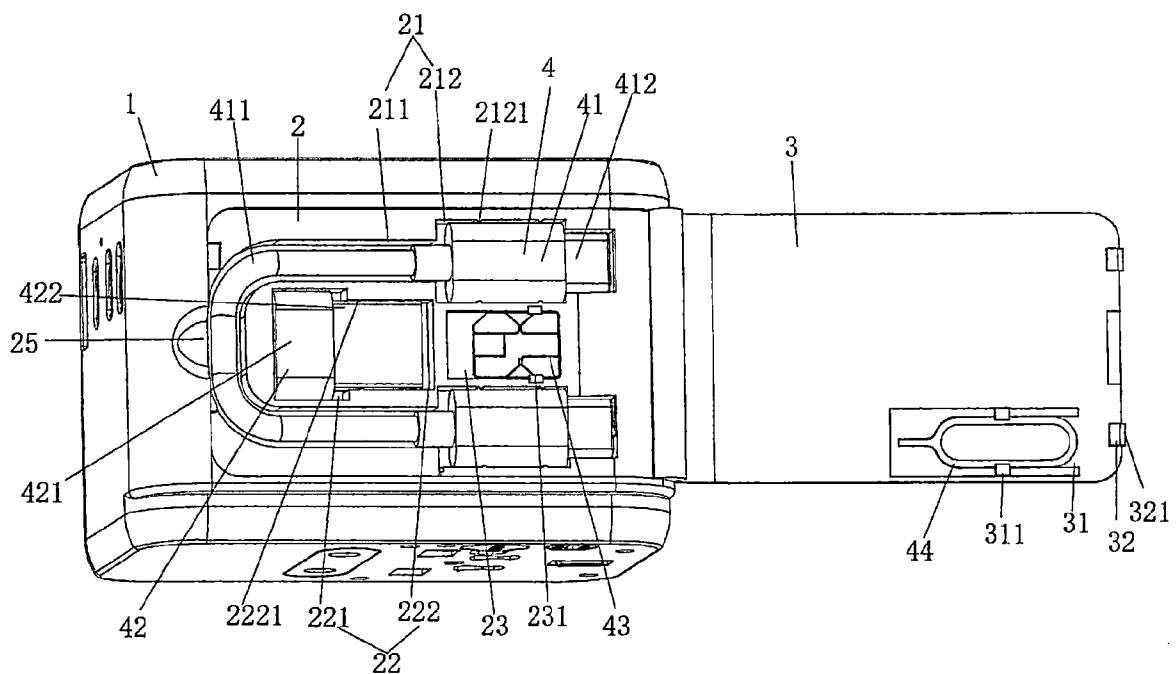


圖 2

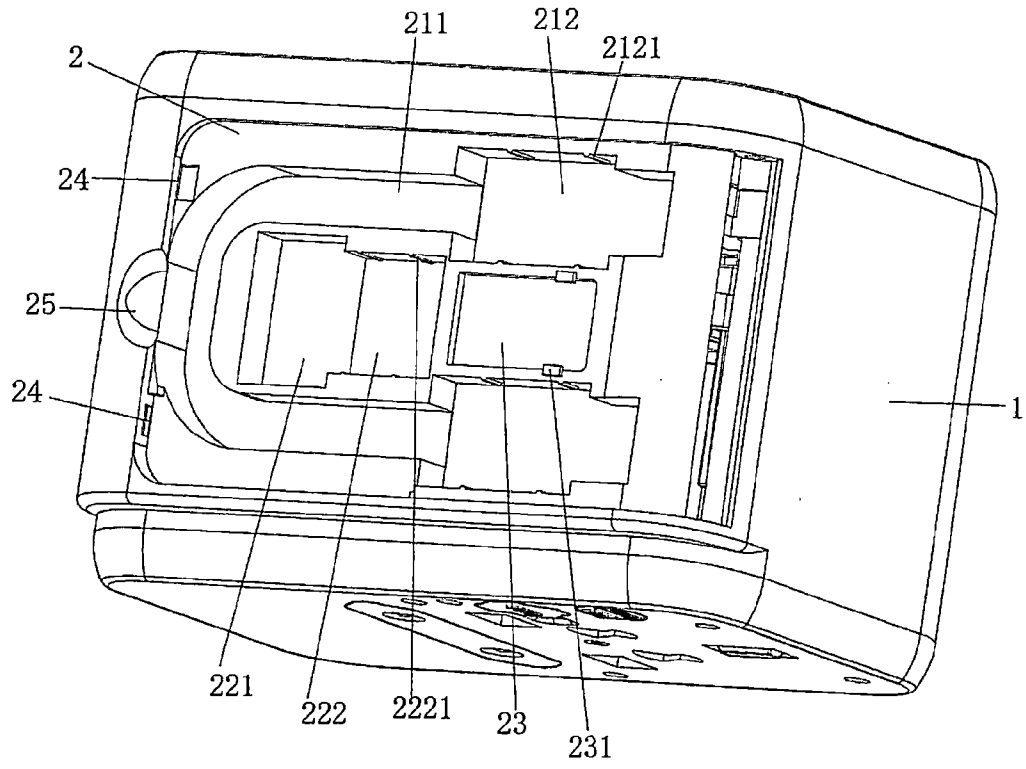


圖 3

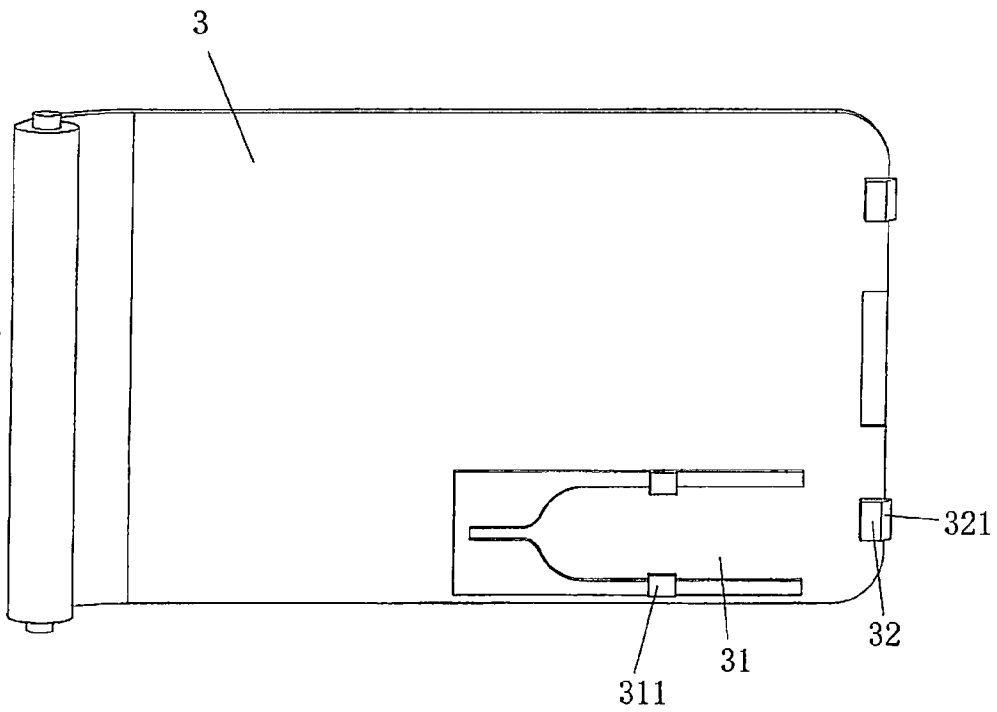


圖 4

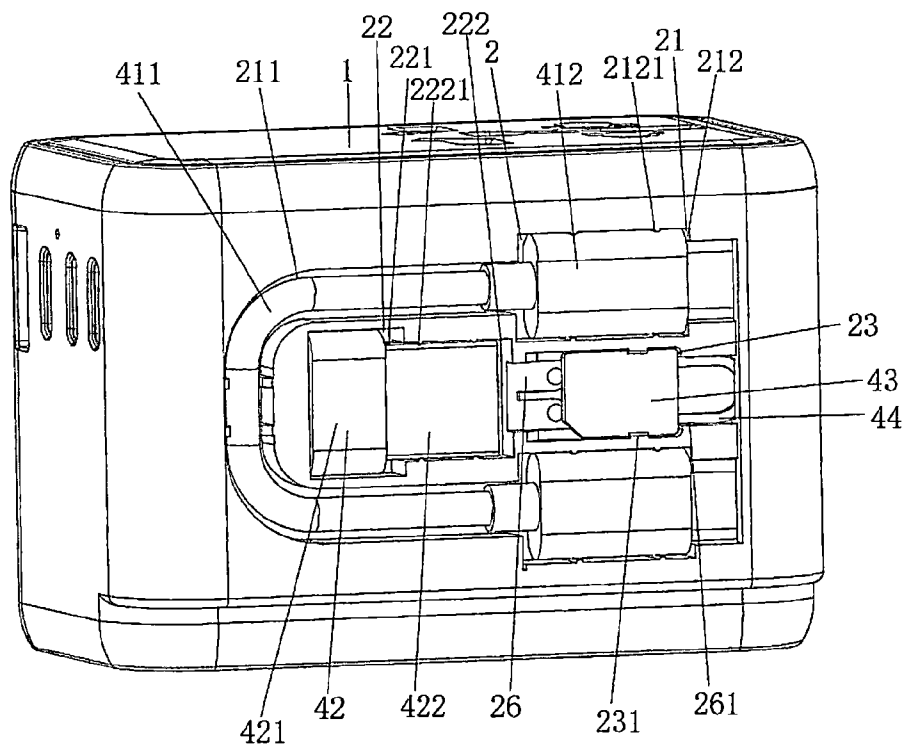


圖 7

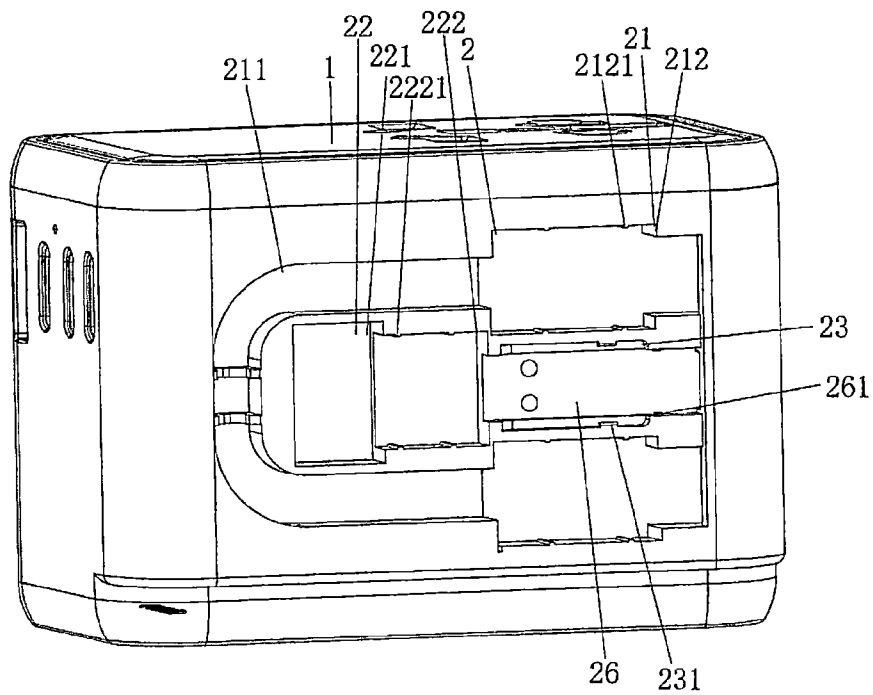


圖 8

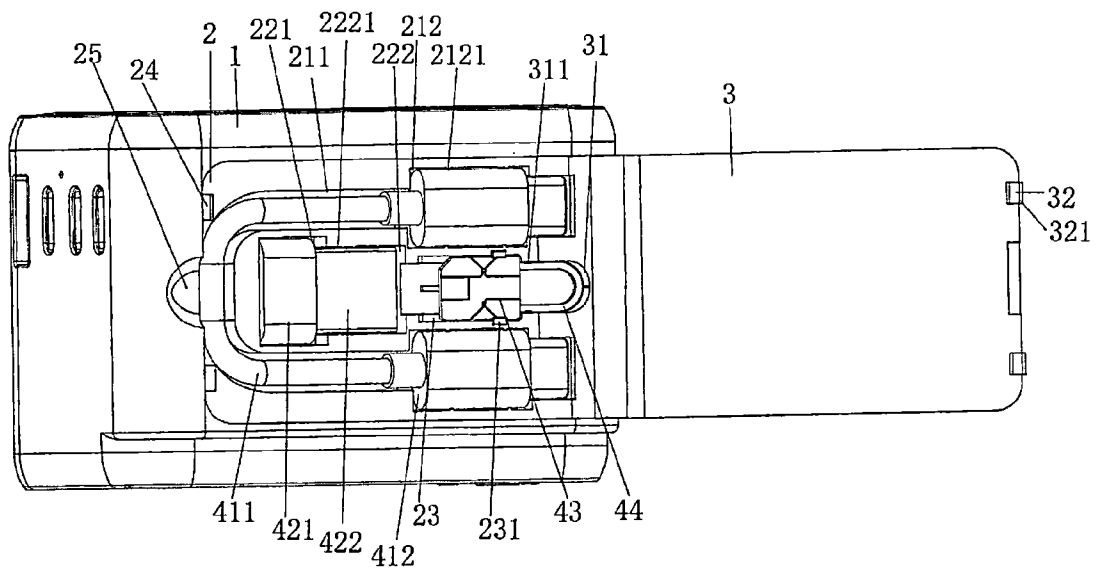


圖 9

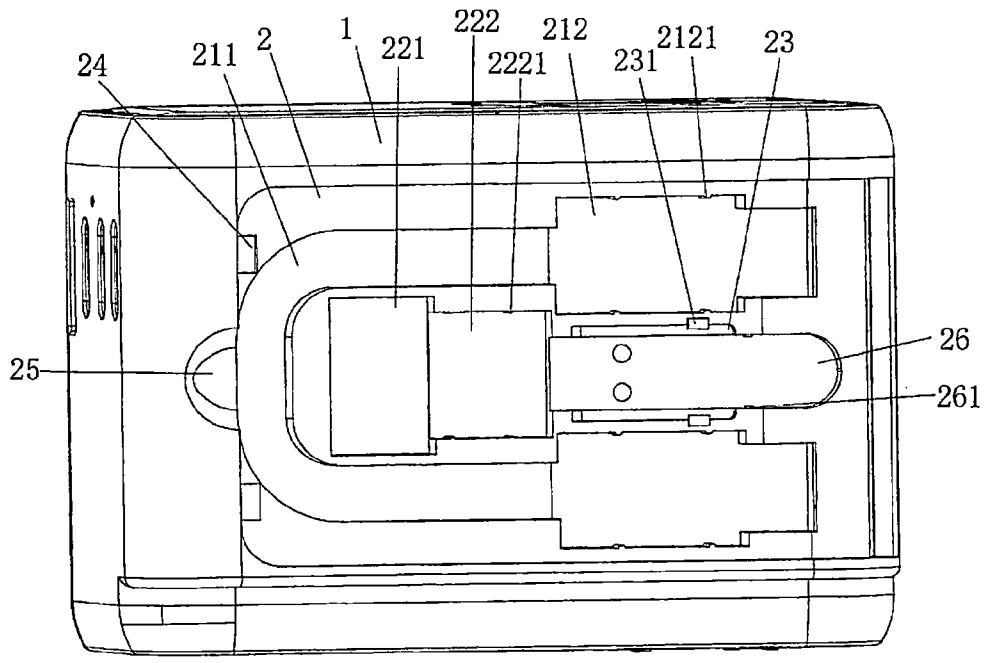


圖 10