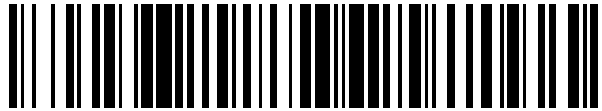


19



OFICINA ESPAÑOLA DE
PATENTES Y MARCAS

ESPAÑA



11 Número de publicación: **2 407 604**

21 Número de solicitud: 201100541

51 Int. Cl.:

A47J 37/00

(2006.01)

12

SOLICITUD DE PATENTE

A2

22 Fecha de presentación:

04.05.2011

43 Fecha de publicación de la solicitud:

13.06.2013

71 Solicitantes:

**FIGAL FERNÁNDEZ, María Del Carmen (100.0%)
AVENIDA DEL ALMENDRO, 112
21110 ALJARAQUE (Huelva) ES**

72 Inventor/es:

FIGAL FERNÁNDEZ, María Del Carmen

54 Título: **COCINA/BARBACOA VERTICAL PORTÁTIL**

57 Resumen:

La presente invención se refiere a una cocina-barbacoa vertical portátil desmontable con una estructura y sistema de fijación, sujeción y regulación de la parrilla singular, que permite que esta gire horizontalmente durante el asado de los alimentos. La parrilla está suspendida de un cable vertical con regulación de la altura de la misma respecto al cajón-hogar de forma manual; el elemento de unión de la parrilla a dicho cable facilita el giro de esta durante el proceso del cocinado, mejorando notablemente dicho proceso pues durante el giro se transfiere homogéneamente el calor a los alimentos. Como fuentes de calor utiliza brasas procedentes de la combustión de carbón, madera o biomasa.

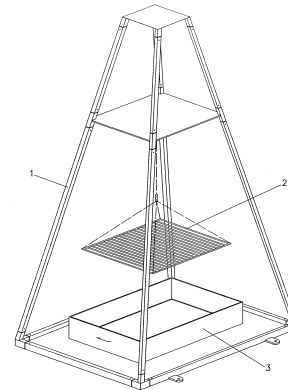


Fig.1

DESCRIPCIÓN

Cocina/ barbacoa vertical portátil.

Sector de la técnica.

- 5 Esta invención tiene su aplicación para el sector del ocio y la hostelería, más concretamente en los sectores de camping, hogar y restauración.

Estado de la técnica.

- 10 Existen diferentes tipos de barbacoas que producen brasas por combustión de madera o carbón vegetal con el fin de asar y cocer alimentos. Las barbacoas convencionales existentes en el mercado disponen de un hogar para recoger las brasas generadas por combustión de maderas o carbones, y superponen parrillas que se apoyan en sujeciones fijas a diferentes alturas situadas en el cuerpo de la barbacoa para facilitar su manipulación durante el asado de los alimentos. Los distintos elementos de la barbacoa suelen estar superpuestos, uno encima de otro. Normalmente, el inferior como almacén de leña o como recogedor de cenizas, y el superior donde se coloca la madera o carbón y por encima de la misma la parrilla con posicionamiento regulable en altura, merced a la existencia de guías u otros medios para variar el distanciamiento de la parrilla con respecto al fuego.

- 20 Existen barbacoas fijas y portátiles, pero el sistema normalmente es el mismo, elementos superpuestos y apoyados o ensamblados unos sobre otros, respondiendo siempre a un plano horizontal. Las barbacoas portátiles existentes suelen ser de pequeña capacidad. En los documentos de patente ES 1 002 713 U, ES 2 309 544 T3, ES 1 063 096 U, ES 1 044 798 U, ES 1 014 815 U, ES 1 024 006 U, ES 1 024 006 U, y ES 1 058 057 U, se presentan diferentes barbacoas y sistemas de regulación de la altura de la parrilla.

25 Explicación de la invención.

- 30 En general en las barbacoas existentes, los alimentos se asan de forma irregular, es decir, se asan más en aquellas partes que están en contacto directo con la parrilla y más cercanas a las brasas, obligando al usuario a darles la vuelta muy frecuentemente y a pesar de todo es difícil evitar que se tuesten por fuera y no queden crudos por dentro. La solución técnica a este problema es que la parrilla en la se colocan los alimentos, este en continuo movimiento y permita una regulación flexible de la altura de la misma respecto a las brasas.

La cocina/barbacoa vertical portátil presenta un sistema de fijación, sujeción y regulación de la parrilla que permite que esta gire horizontalmente durante el asado de los alimentos, de esta forma el cocinado de estos es uniforme. El giro de la parrilla proporciona

una distribución homogénea del calor en los alimentos colocados en dicha parrilla durante el proceso de asado. Y su sistema de regulación de la altura de la parrilla respecto al cajón- hogar es muy versátil, disponiendo de múltiples posiciones dependiendo de la necesidad de calor. Como característica técnica adicional de la cocina/barbacoa vertical portátil es posible
 5 desarmarla sencillamente para su transporte y utilizar el cajón-hogar para almacenar la mayoría de las piezas en las que se descompone.

Descripción detallada de la invención.

Como podemos observar en las figuras, sobre una estructura piramidal con altura suficiente, se suspende una parrilla, esta pende de un cable de acero, el cual se desplaza por una polea
 10 situada en la parte superior del soporte, el largo de este cable es el suficiente para que la parrilla pueda desplazarse hacia la parte inferior donde está situado el cajón-hogar. El otro extremo del elemento de sujeción es una cadena unida al cable principal, que mediante un pequeño gancho de fijación situado en uno de los laterales del soporte, permite regular la altura de la parrilla, fijando los eslabones de la cadena sobre el citado gancho, y desplazando el cable
 15 por la polea. El Cajón-hogar de la cocina/barbacoa, es un cajón de metal, que se sitúa a ras de suelo. En dicho cajón se preparan las brasas, mediante la combustión de madera, carbón, biomasa u otro combustible sólido similar.

A continuación se describen cada una de las partes que constituye la cocina/barbacoa vertical portátil:

20 La cocina/barbacoa vertical portátil se compone de tres partes claramente diferenciadas, La estructura principal (1), conjunto de la Parrilla (2), y el Cajón-Hogar (3), las cuales a su vez se descomponen en piezas de menor tamaño, desmontables y de fácil ensamblaje. A continuación se describen cada una de las partes que constituye la cocina/barbacoa vertical portátil:

Estructura Principal: La estructura presenta la forma de dos troncos de pirámide
 25 superpuestos y ensamblados. Los lados y aristas de los troncos de pirámide son tubos de acero de sección cuadrada de 40mm x 40 mm de pared fina de espesor entre 1-2 mm. Todas las piezas que conforman la estructura principal se unen mediante tubos cuadrados machihembrados, ver figuras 3, 4 y 5. La base menor (4) del tronco superior es una plancha de acero cuadrada de 145mm x 145 mm, en el centro se fija la polea (11) que servirá para el
 30 desplazamiento vertical del cable de acero donde cuelga la parrilla. Consta de cuatro ensambles de tubo machihembrado en cada vértice, tal como se muestra en la fig. 3. La base menor del tronco superior (5), es una plancha metálica cuadrada de 400mm x 400 mm de un 1,5-2 mm de espesor y dispone en su centro de un orificio por donde circula el cable de acero que sujeta la parrilla (2). Se encuentra a 522 mm de distancia de la base menor (4). La base
 35 menor del tronco inferior (5) es un elemento común a ambos troncos superior e inferior. Consta de 8 tubos cuatros preparados para ensamblar con la base menor (4) y los lados aristas del tronco inferior (8), ver fig.4. La base del tronco inferior (6), tiene forma cuadrada de 1080mm x 1080 mm y presenta unos resaltes (9), con orificio que nos sirve para fijar la estructura

principal al suelo; en función de la superficie podemos utilizar para su afianzamiento: pinchos tornillos o cualquier otro elemento similar. El ensamble de los lados para formar la base del tronco inferior se realiza mediante las piezas que aparece representada en la fig 5. Una vez ensamblado el tronco inferior, las aristas forman un ángulo de 71,11 °, tal como se indica en la figura 6, referencia (10).

Conjunto de la Parrilla (2) : La parrilla es de acero tiene forma cuadrada, cuyas dimensiones son 510mm x 510 mm compuesta por varillas de acero de más de 3 mm de diámetro, soldadas al marco de la misma, paralelas entre sí y con una separación entre 15-18 mm. De los cuatro vértices de la parrilla sale un cable de acero inoxidable de 4 mm, formando un ángulo con la parrilla de 60°, los cuatro cables son de la misma longitud y se unen a un grillete giratorio, que es el elemento que facilita que la parrilla gire horizontalmente durante el asado de los alimentos. Este grillete se une a su vez mediante un mosquetón o clip metálico al cable de acero principal (15), Ver figura 9, referencia 14.

La parrilla mantiene su giro el tiempo necesario para que se complete el asado de los alimentos. El inicio del giro de la parrilla se provoca de forma manual, a esta fuerza se le suma las corrientes de convección producidas por el calor que emiten las brasas, la tensión del cable que sujeta la parrilla, el peso de la parrilla, de los alimentos y el rozamiento del grillete o elemento giratorio, generando todo ello un desequilibrio de fuerzas que hacen que la parrilla este girando en un sentido y el contrario hasta tanto se equilibran todas las fuerzas que se desarrollan. El giro se mantiene por un tiempo suficiente que permite el asado de los alimentos por una cara e incluso es necesario pararla para darles la vuelta. El movimiento de giro comienza en el sentido en el que lo iniciamos manualmente y posteriormente va perdiendo velocidad y comienza a girar en sentido contrario, aumentando inicialmente la velocidad, para después disminuirla y volver a girar en sentido contrario, el movimiento que se produce es cíclico y permanece durante un tiempo muy prolongado.

Cajón-hogar: El Cajón-hogar (3) tiene forma de poliedro regular, de base cuadrada, es metálico y estanco tiene dos casas situadas en dos de los laterales opuestos. Esta construido con planchas de chapa metálica de más de 3 mm de espesor. Su tamaño es 690mm x 690mm x 155 mm

Desarme de la barbacoa vertical portátil: La cocina/barbacoa vertical portátil es desmontable en los siguientes componentes:

Estructura Principal (1):

- Una unidad de "base menor del tronco de pirámide superior de la estructura principal" ref. (4)", con polea incorporada
- Una unidad de "base menor del tronco inferior" ref.(5)
- Cuatro unidades de "lado de la base del tronco inferior de la estructura principal" ref. (6) con resalte perforado para fijar al suelo, ref. (9)
- Cuatro unidades de "tubo arista del tronco inferior" ref. (7)"

- Cuatro unidades de "tubo arista del tronco superior" ref. (8)
- Cuatro unidades de ensambles de los lados de la base del tronco inferior con los tubos aristas del tronco inferior, ver figura 5.

Conjunto Parrilla (2): Una Unidad formada por la Parrilla (2) con cuatro cables y grillete giratorio y una unidad formada por mosquetón, cable de acero y cadena de regulación.

Cajón-Hogar (3): Una Unidad de "Cajón Hogar (3)".

REIVINDICACIONES

1. La cocina/barbacoa vertical portátil se compone de tres partes claramente diferenciadas, la estructura principal (1), conjunto de la Parrilla (2), y el Cajón-Hogar (3), las cuales a su vez se descomponen en piezas de menor tamaño desmontables que se ensamblan mediante acoplamiento con tubo machihembrado. La cocina/barbacoa portátil, presenta un sistema para la fijación, sujeción y regulación de la parrilla (2) **que consiste** en cuatro cables (13) de la misma longitud que parten de los enganches existentes en los vértices de la parrilla (2), que convergen en un punto (14), donde se unen a un grillete giratorio que permite el giro libre horizontal de la misma, seguidamente se ensambla mediante un mosquetón o clip al cable principal (15), que mantiene la parrilla (2) suspendida. El cable (15) del que pende el conjunto de la parrilla (2), se desplaza en sentido ascendente y descendente a través de la polea (11) situada en la parte superior de la estructura principal (1), concretamente en la base menor del tronco de pirámide superior (4), este cable (15) está unido a una cadena (16) que mediante un gancho (12) situado en un lateral de la estructura principal (1), posibilita regular la altura de la parrilla respecto al Hogar, de forma manual.
2. La cocina/barbacoa vertical portátil según reivindicaciones 1 presenta un sistema de regulación de la altura de la parrilla (2) respecto al cajón-hogar (3) **que consiste en** una cadena (16), un gancho (12) ubicado en uno de los lados aristas del tronco inferior (7) de la estructura principal (1) y la polea (11) situada en base menor del tronco de pirámide superior (4).
3. La estructura principal (1) de la cocina/barbacoa vertical portátil según reivindicaciones 1, **está caracterizada porque** es desmontable en los siguientes elementos: Una unidad de "base menor del tronco de pirámide superior de la estructura principal" (4)", con polea incorporada, una unidad de "base menor del tronco inferior" (5), cuatro unidades de "lado de la base del tronco inferior de la estructura principal" (6) con resalte perforado para fijar al suelo, (9), cuatro unidades de "tubo arista del tronco inferior" (7)", cuatro unidades de "tubo arista del tronco superior" (8), cuatro unidades de ensambles de los lados de la base del tronco inferior con los tubos aristas del tronco inferior.

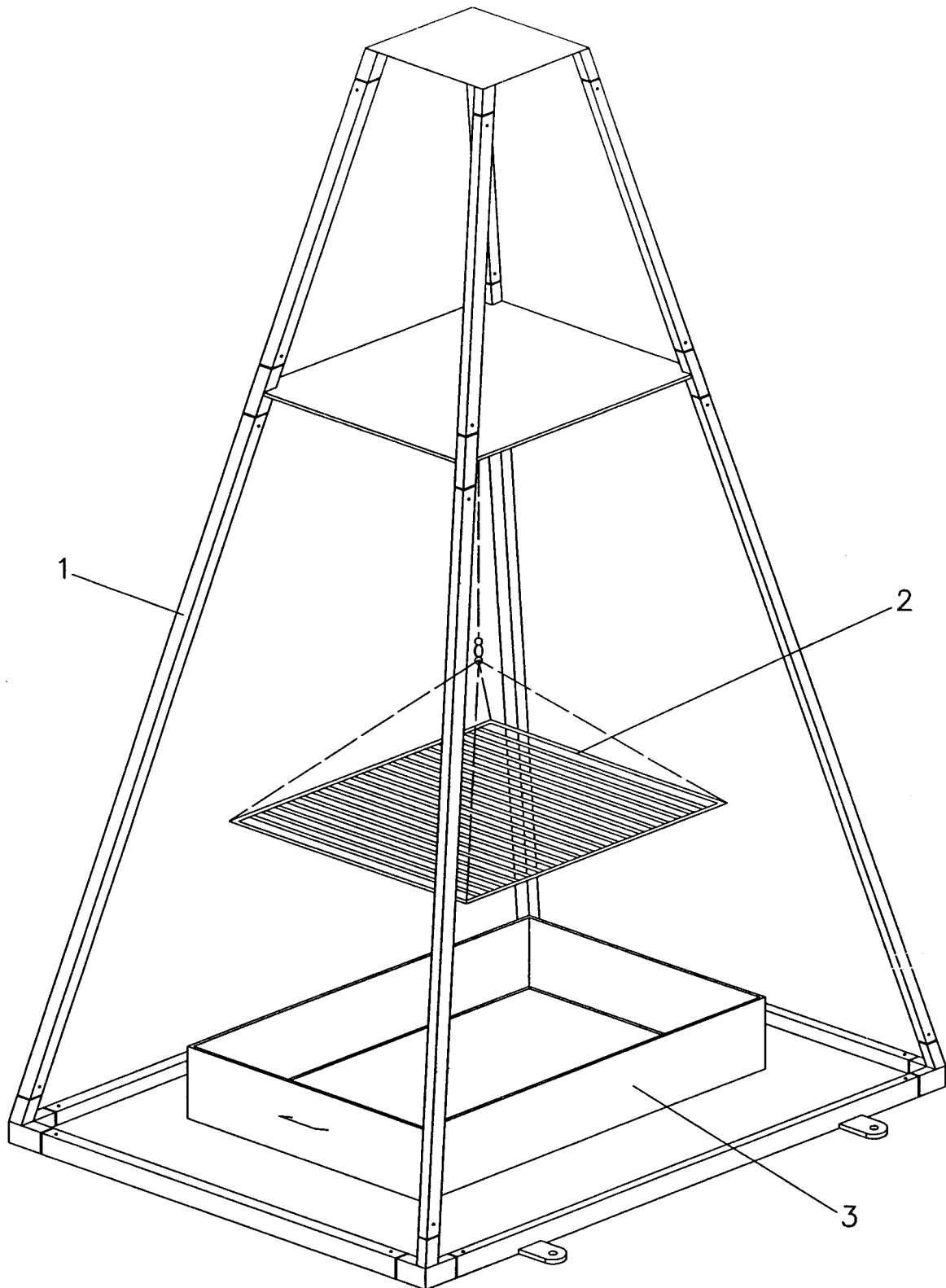


Fig.1

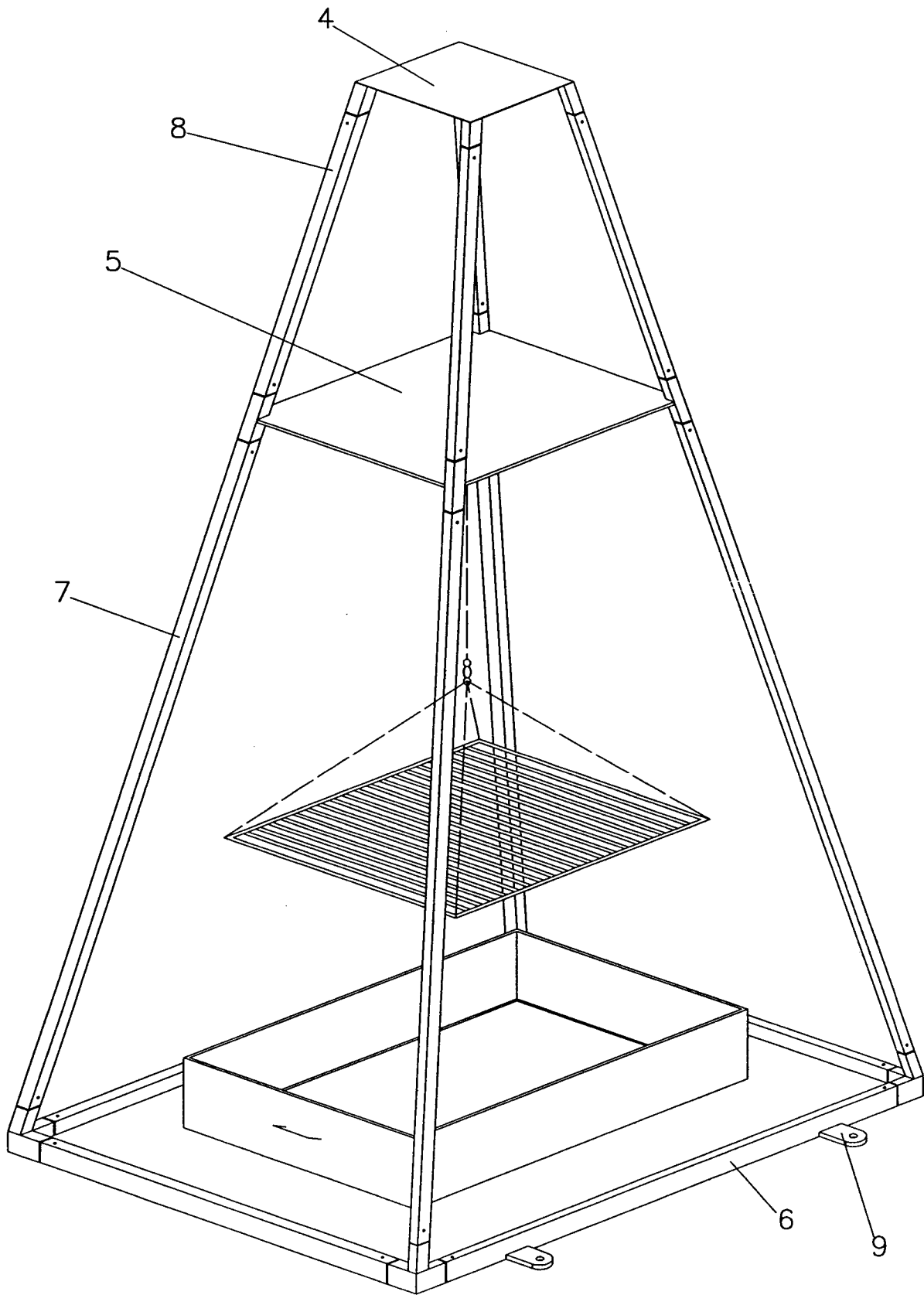
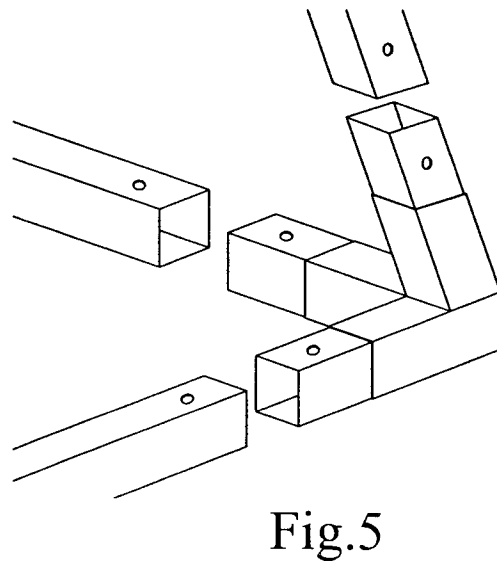
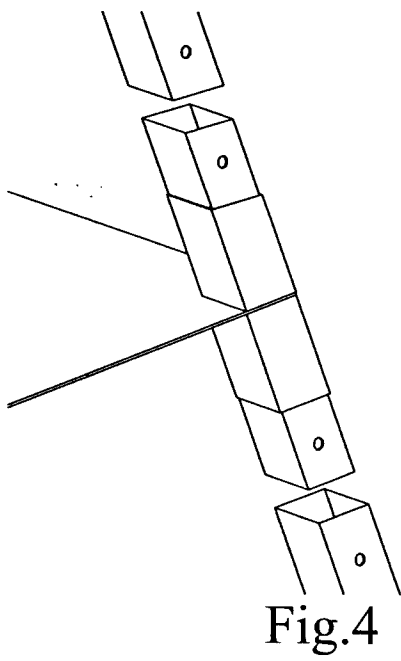
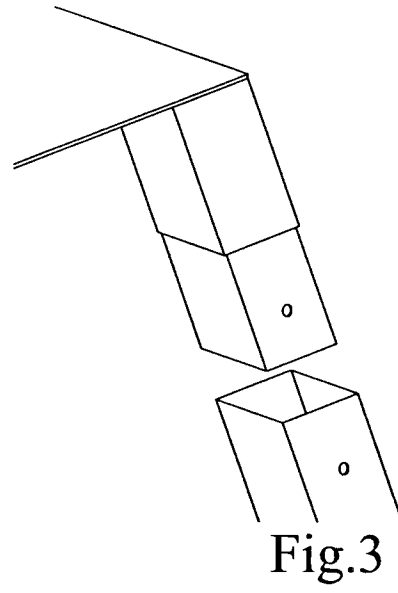


Fig.2



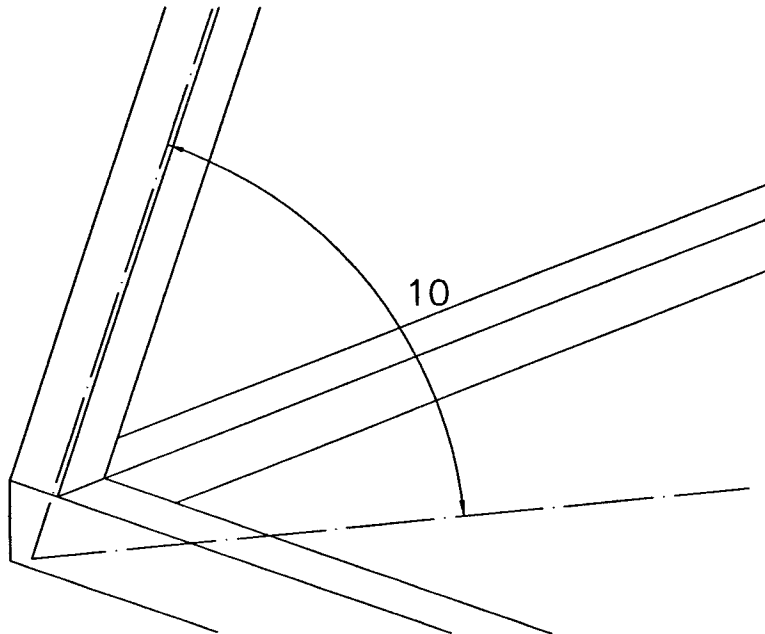


Fig.6

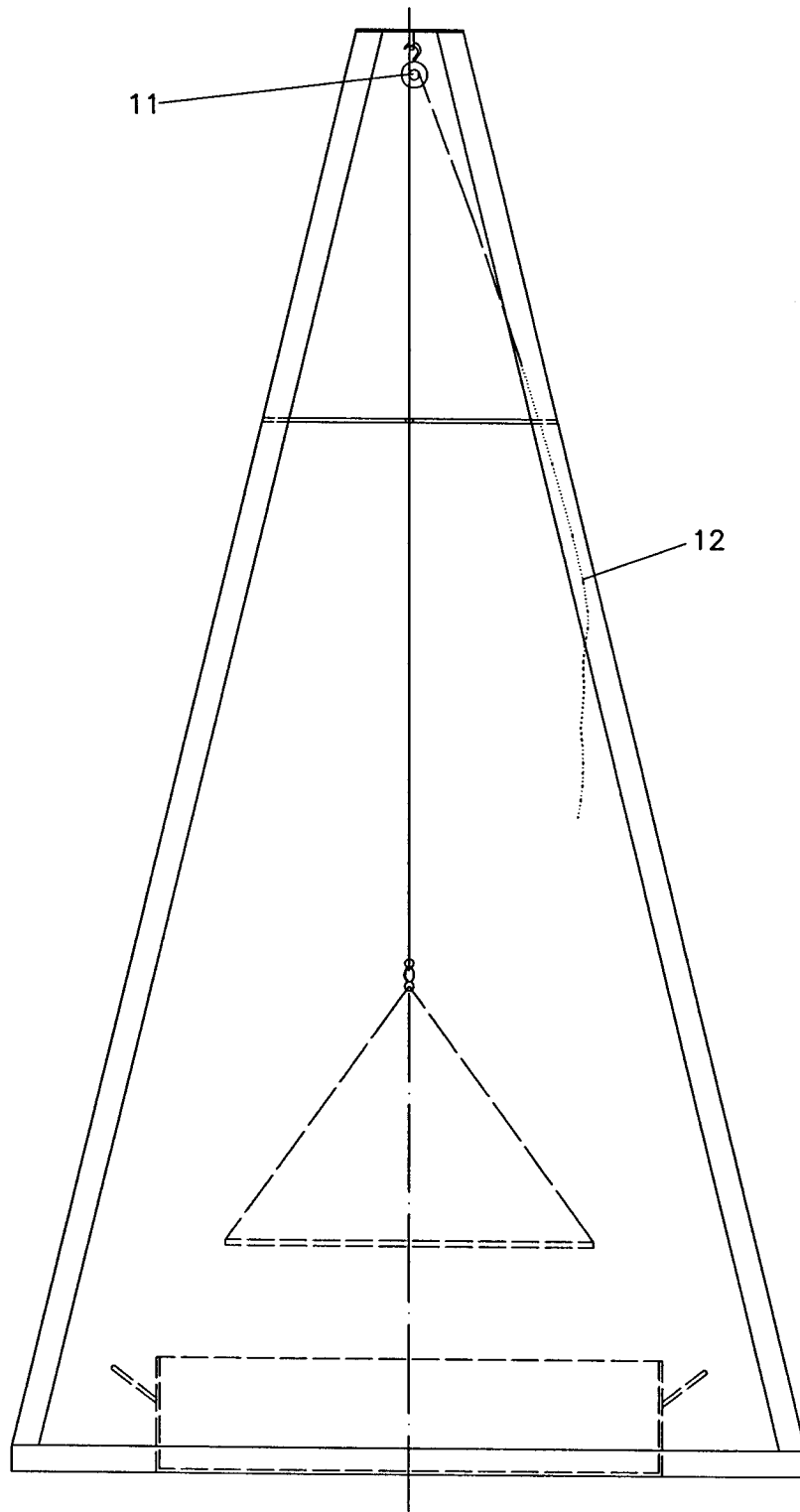


Fig7

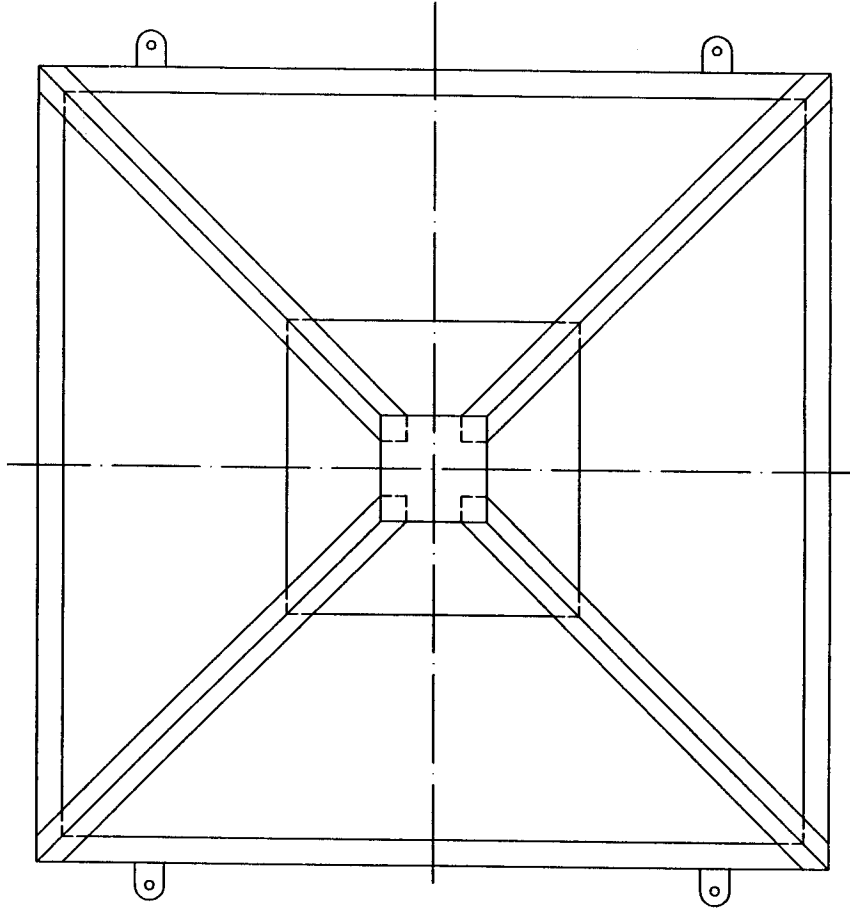


Fig.8

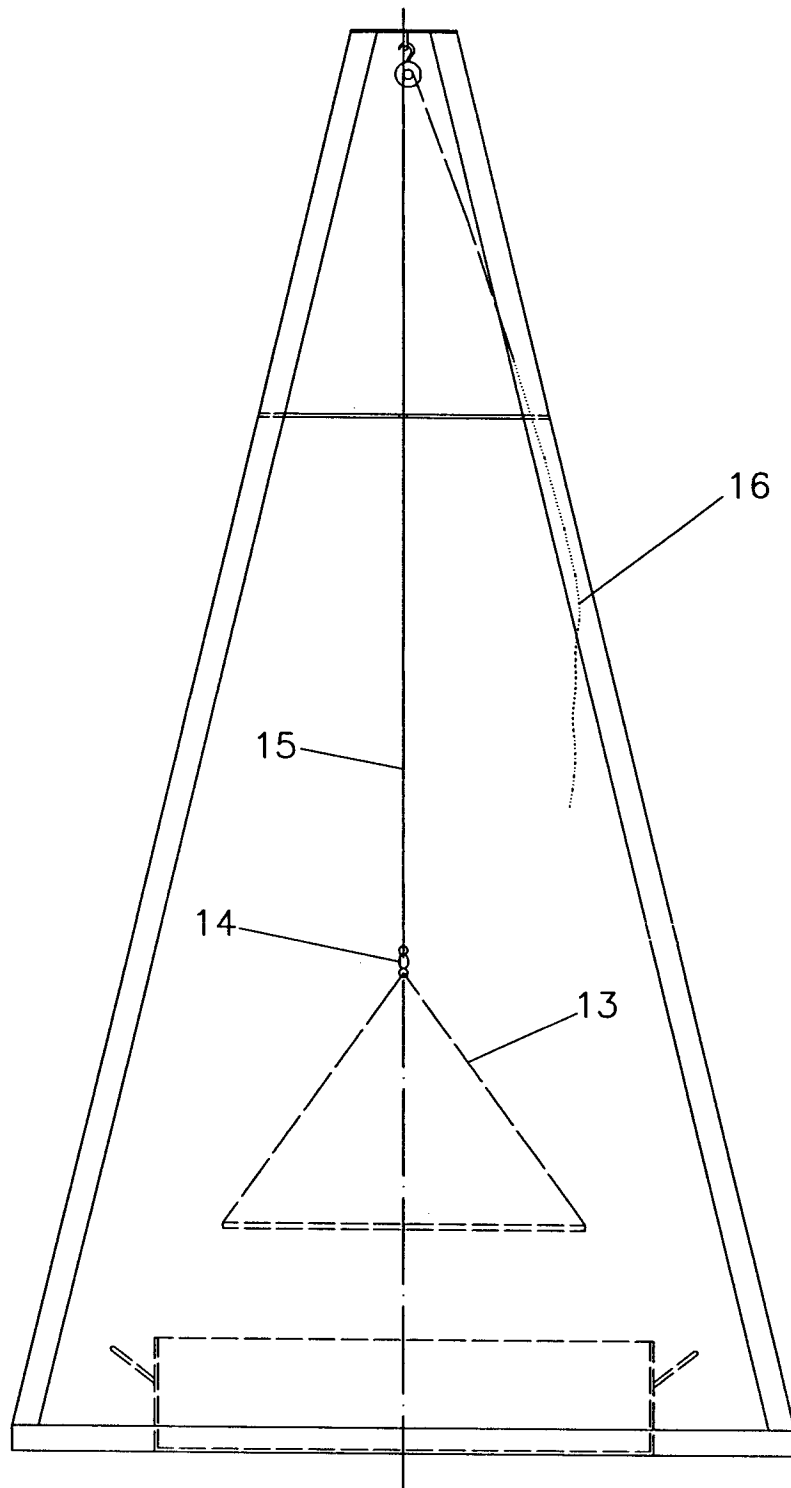


Fig.9

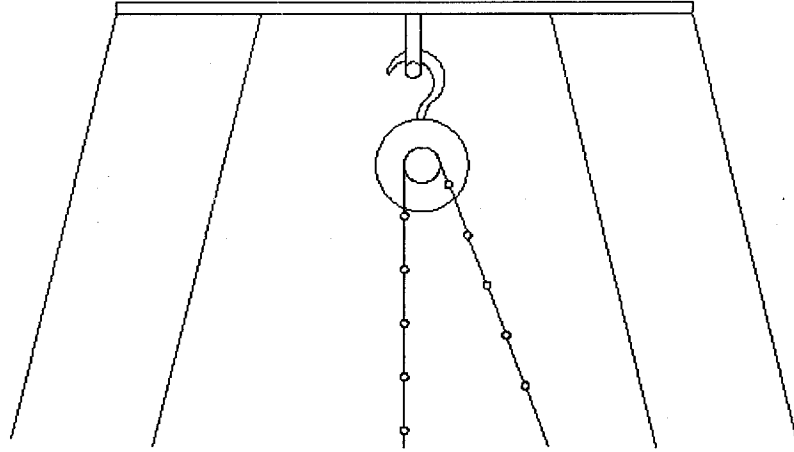


Fig.10

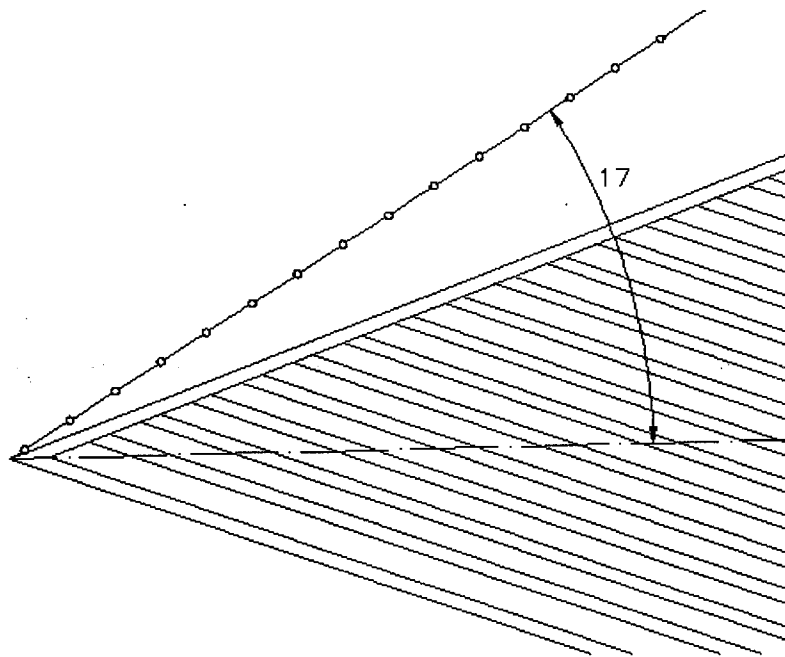


Fig.11

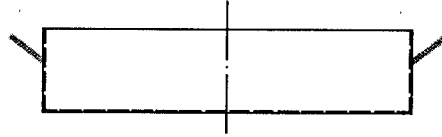


Fig.12

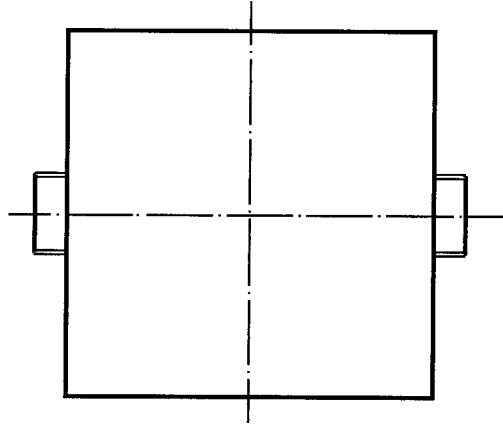


Fig.13

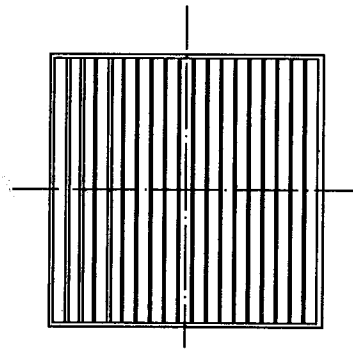


Fig.14