

(19) 世界知的所有権機関
国際事務局



(43) 国際公開日
2005年11月3日 (03.11.2005)

PCT

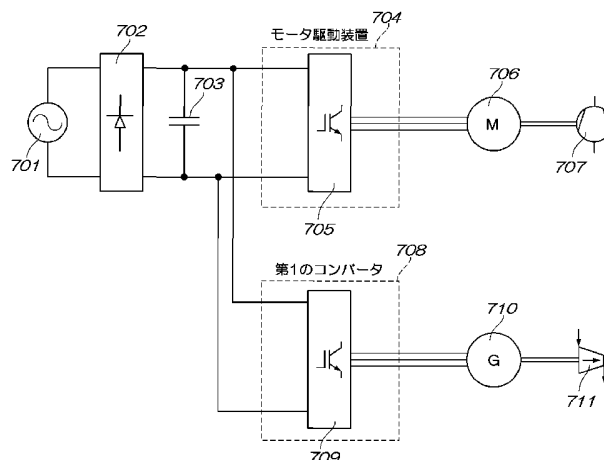
(10) 国際公開番号
WO 2005/103584 A1

- | | | |
|--|-------------------------|--|
| (51) 国際特許分類:
F01D 15/10, F25B 1/00, 9/06, H02P 9/04 | F25B 11/02, | (71) 出願人 (米国を除く全ての指定国について): 松下電器産業株式会社 (MATSUSHITA ELECTRIC INDUSTRIAL CO., LTD.) [JP/JP]; 〒5718501 大阪府門真市大字門真 1006 番地 Osaka (JP). |
| (21) 国際出願番号: | PCT/JP2005/007898 | (72) 発明者; および |
| (22) 国際出願日: | 2005年4月26日 (26.04.2005) | (75) 発明者/出願人 (米国についてのみ): 松井 敬三 (MAT-SUI, Keizo). 長谷川 寛 (HASEGAWA, Hiroshi). 西脇 文俊 (NISHIWAKI, Fumitoshi). |
| (25) 国際出願の言語: | 日本語 | (74) 代理人: 清水 善廣, 外 (SHIMIZU, Yoshihiro et al.); 〒1690075 東京都新宿区高田馬場 2 丁目 1 4 番 4 号 八城ビル 3 階 Tokyo (JP). |
| (26) 国際公開の言語: | 日本語 | (81) 指定国 (表示のない限り、全ての種類の国内保護が可能): AE, AG, AL, AM, AT, AU, AZ, BA, BB, BG, BR, |
| (30) 優先権データ:
特願2004-130567 2004年4月27日 (27.04.2004) JP | | |

[続葉有]

(54) Title: HEAT PUMP DEVICE

(54) 発明の名称: ヒートポンプ装置



704... MOTOR DRIVE DEVICE
708... FIRST CONVERTER

(57) Abstract: A heat pump device with high recovery efficiency and high reliability, comprising an expander (711) expanding a working fluid, a permanent magnet type synchronous generator (710) installed to recover power by the expander (711) and generating a three-phase AC power, and a first converter (708) and having a function for converting the AC power to a DC power and rotating the generator (710) at a specified target rotational speed by switching a switching element group (709). The generated power is connected to a line for a DC power generated by rectifying and smoothing an AC power (701) by a rectifying circuit (702) and a smoothing capacitor (703) and consumed to drive an electric motor (706) rotating a compressor (707) through a motor drive device (704) so that the power can be recovered efficiently.

(57) 要約: 回収効率の高い、高信頼性のヒートポンプ装置およびヒートポンプ装置を実現する。ヒートポンプ装置は、作動流体を膨張させる膨張機 711 と、膨張機 711 により動力を回収するために設置されて 3 相交流電力を発電する永久磁石型同期発電機 710 と、その交流電力を直流電力に変換するとともに、スイッチング素子群 709 のスイッチ

[続葉有]

WO 2005/103584 A1



BW, BY, BZ, CA, CH, CN, CO, CR, CU, CZ, DE, DK, DM, DZ, EC, EE, EG, ES, FI, GB, GD, GE, GH, GM, HR, HU, ID, IL, IN, IS, JP, KE, KG, KM, KP, KR, KZ, LC, LK, LR, LS, LT, LU, LV, MA, MD, MG, MK, MN, MW, MX, MZ, NA, NI, NO, NZ, OM, PG, PH, PL, PT, RO, RU, SC, SD, SE, SG, SK, SL, SM, SY, TJ, TM, TN, TR, TT, TZ, UA, UG, US, UZ, VC, VN, YU, ZA, ZM, ZW.

BG, CH, CY, CZ, DE, DK, EE, ES, FI, FR, GB, GR, HU, IE, IS, IT, LT, LU, MC, NL, PL, PT, RO, SE, SI, SK, TR), OAPI (BF, BJ, CF, CG, CI, CM, GA, GN, GQ, GW, ML, MR, NE, SN, TD, TG).

添付公開書類:

— 国際調査報告書

(84) 指定国 (表示のない限り、全ての種類の広域保護が可能): ARIPO (BW, GH, GM, KE, LS, MW, MZ, NA, SD, SL, SZ, TZ, UG, ZM, ZW), ユーラシア (AM, AZ, BY, KG, KZ, MD, RU, TJ, TM), ヨーロッパ (AT, BE,

2文字コード及び他の略語については、定期発行される各PCTガゼットの巻頭に掲載されている「コードと略語のガイダンスノート」を参照。

ングにより、所定の目標回転数で発電機710を回転させる機能を有する第1のコンバータ708とから構成され、その発電した電力を、交流電源701を整流回路702及び平滑コンデンサ703で整流・平滑化した直流電力ラインへの接続、モータ駆動装置704を通して圧縮機707を回転させる電動機706の駆動に消費し、効率よく動力回収するものである。

明 細 書

ヒートポンプ装置

技術分野

[0001] 本発明は、膨張機に発電機を連結して動力回収を行うヒートポンプ装置に関する。

背景技術

[0002] 従来一般的な蒸気圧縮式冷凍装置としては、図10に示す構成のものがある。図10の蒸気圧縮式冷凍装置は、圧縮機101、放熱器102、膨張弁103、及び蒸発器104から構成される。これらの要素は配管により連結され、冷媒が図示の白抜き矢印のように循環する。

上記蒸気圧縮式冷凍装置の運転原理は次のとおりである。冷媒の圧力及び温度は圧縮機101によって増加され、次いで、その冷媒が放熱器102に入り、冷却される。その後、高圧状態にある冷媒は膨張弁103により蒸発圧力に絞られ、蒸発器104において吸熱して気化する。そして、蒸発器104を出た冷媒は圧縮機101に戻る。本装置には、冷媒としてオゾン層を破壊せず地球温暖化係数の極めて小さい二酸化炭素が用いられる。

しかし、二酸化炭素を冷媒とする蒸気圧縮式冷凍装置は、一般に使用されてきたフロンを冷媒とする冷凍装置に比べ、エネルギー効率である成績係数(COP)が低い。さらに、同等の冷凍能力を考えた場合、フロンを冷媒とする冷凍装置より多くの電力が必要になる。そのため、多くの化石燃料がエネルギーとして必要になり、冷媒自体の地球温暖化係数が小さくても、結果的に多くの二酸化炭素が排出される。したがって、二酸化炭素を冷媒とする蒸気圧縮式冷凍装置のCOPを向上させることが必要であり、既にさまざまな構成や方法が提案されている。

COPを向上させる装置として以下のものが提案されている(特許文献1から3)。図11に示す冷凍装置では、原動機205により圧縮機201を駆動し、圧縮機201により圧縮された冷媒は、放熱器202で冷却され、その後、膨張比制御手段203が取り付けられた膨張機204を通過する。膨張機204は、主軸213を介して圧縮機201の駆動を補助する。冷媒は膨張機204内で膨張し、蒸発器206内で外部より吸熱して気化

した後、再び圧縮機201へ戻る。圧縮機201、放熱器202、膨張機204、及び蒸発器206によって構成される回路は配管207により連結される。なお、性能、信頼性向上のためオイルセパレータ208、アキュームレータ209を設ける場合もある。

膨張比制御手段203は、演算手段210によって制御される。この演算手段210への入力として、温度センサ211と圧力センサ212が放熱器202の出口側の冷媒状態を検出するために取り付けられている。

このような構成の冷凍装置では、膨張機204を使用することにより、冷媒の膨張による力で圧縮機201の駆動を補助するため、使用されるエネルギー総量は低減され、COPを向上させることが可能である。

即ち、図12に示す、冷媒として二酸化炭素を用いた冷凍サイクルにおける冷媒の状態を表す圧力—エンタルピー状態図、いわゆるモリエル線図のように、従来の膨張弁を膨張手段として用いていた場合には、等エンタルピー膨張するが、膨張機により等エントロピー膨張させ(図中の点線表示)、膨張機で回収された動力を利用することで、総合効率を向上させることができる。

また、図13に示す冷凍装置では、原動機405によって駆動される圧縮機401により、圧縮された冷媒が放熱器402で冷却され、その後、膨張機403を通過する際に、この膨張機403に接続された発電機404に発電させる(特許文献1、特許文献2)。そして、冷媒は膨張機403内で膨張し、蒸発器406内で外部より吸熱して気化した後、再び圧縮機401へ戻る構成になっている。

この装置は、冷媒の膨張による力で発電機404を回転させて電力を発生し、その電力を利用することで使用されるエネルギー総量は低減され、それによりCOPを向上させることが可能である。

さらに、このような発電機404としては、励磁装置を用いていた(特許文献4)。特許文献4に開示された冷凍装置を図14及び図15に示す。この冷凍装置は、図14に示すように、圧縮機501、凝縮器502、受液器503、膨張機504、及び蒸発器505の順に冷媒が循環される構成において、膨張機504には、その駆動軸と同軸上に連結された発電機506が備えられ、蒸発器505の出口に設けられた冷媒の過熱度を検出する過熱度検出部512と、その信号に基づいて発電機506の励磁電流を制御する

制御部511と、発電機506により発生した交流を直流に変換する整流器508と、直流電力を回収する蓄電器510とを備えている。

このような冷凍装置の場合、発電機506の励磁電流(即ち、励磁コイルに流れる電流量)を調整することにより発電機506を制御し、発電機506の負荷トルクの増減により、膨張機504の回転制御を行って冷媒流量を調整するとともに、発電機506により発生する電力を蓄電器510に効率良く回収している。

即ち、発電機506は、ロータの他端に固定される駆動軸によって駆動力を入力し、発電する構成になっている。発電機506には、ブラシが備えられ、ブラシはスリップリングに摺動してロータコイルに励磁電流を供給する機能を有する。冷媒の膨張回転仕事により駆動軸が回転されると、ロータコイルに供給される励磁電流により磁界が生成されてステータコイルに起電力が生じ、この起電力はステータコイルより交流電力として出力される。

また、発電機506の励磁電流を生成するための励磁部507は、図15に示す回路構成になっており、制御部511の出力する励磁電流制御信号を入力信号とし、励磁部507から励磁電流を出力信号として発電機506に供給する構成になっている。

即ち、npn形のトランジスタTr604(以下、Tr604)のベースには、制御部511から出力される励磁電流制御信号が印加される。また、Tr604のエミッタは、発電機506のマイナス端子に接続され、Tr604のコレクタは、抵抗605を介して発電機506のロータコイル602に接続されている。また、トランジスタTr603(以下、Tr603)のベースは、Tr604のコレクタに接続され、Tr603のエミッタは発電機506のマイナス端子に接続され、Tr603のコレクタはロータコイル602を介して発電機506のプラス端子に接続されている。これにより、制御部511からTr604のベースに印加される励磁電流制御信号を増大すると、Tr604が導通してロータコイル602を流れる励磁電流を増大させ、逆にTr604のベースに印加される励磁電流制御信号を減少すると、励磁電流を減少させるようになっている。

さらに、励磁電流制御信号を出力する制御部511は、冷凍サイクルの温度情報などに基づいて、適正な冷媒流量になるように励磁部507に出力する励磁電流制御信号を制御する構成になっている。例えば、冷媒循環量が少ない場合には、発電機50

6の励磁電流を減らし、負荷トルクを減少して膨張機504の回転数を増加させる。逆に、循環量が多い場合には、発電機506の励磁電流を増やし、負荷トルクを増大させ、膨張機504の回転数を減少させる。また、発電機506により発電された交流電圧は、整流器508を介して直流電圧に変換され、可変負荷抵抗509を介して充電電圧がほぼ一定になるように制御され、蓄電器510を充電する。

このように、ロータコイル602と、ロータコイル602に励磁電流を供給する励磁部507とを備えた発電機506によってその励磁電流を制御することにより、膨張機504の回転数を制御していた。

また、特許文献5には、風車に軸結合される永久磁石型同期発電機の出力をAC-DC変換器(可変速インバータ)を用いて変換する風力発電機において、可変速インバータを制御することにより、発電機の出力電圧とその回転数の可変速制御を行うことが記載されている。

さらに、特許文献6には、永久磁石型同期発電機の出力電流と端子電圧から位置推定器により、磁極位置を推定した上で、発電機のトルクを制御することが記載されている。

特許文献1:特開2000-241033号公報

特許文献2:特開2000-249411号公報

特許文献3:特開2001-165513号公報

特許文献4:特開平1-168518号公報

特許文献5:特開2000-345952号公報

特許文献6:特開2002-354896号公報

発明の開示

発明が解決しようとする課題

[0003] ところが、特許文献4に記載の構成の場合、発電機の回転子の中に励磁部やコイルが備わっているため、重量が大きくなり、且つ、その構成が複雑であった。また、励磁部に電流が流れるため、回転子内の電力ロスがあり、発電効率が低くなっていた。

また、励磁電流を調整することで発電機の回転数を制御しているため、狭い励磁電流の調整範囲を超えた回転数に対しては、膨張機を制御することはできない。その

ため、冷凍サイクルの最適化状態を作り出すのが難しく、冷凍サイクルの効率を最適にすることができなかった。

また、引用文献5に記載の発電機の制御の場合、回転子に励磁子とコイルが無い
ため、回転子側の重量が減少し、かつ、回転子内の電流ロスが減少するため、発電
効率が高くなるとされているが、発電機の磁極位置を検出する方法については記載
がない。励磁部等のない永久磁石型同期発電機を用いた場合、この発電機を制御
するには、発電機の磁極位置を検出することが必要である。発電機の磁極位置検出
のためには、従来、エンコーダなどの回転位置センサの使用が不可欠であった。そ
のため、例えば膨張機と発電機の一体型構造の場合であれば、エンコーダのために
回転軸をシェル外に出す必要があり、そのためには、圧力に対する軸シールなどの
対策が必要となり、信頼性を低下させるものであった。

また、風力発電機等においては、永久磁石型同期発電機の回転速度にかかわら
ず直流電圧を一定に保つために、エンコーダを用いずに、電流により磁極位置を推
定し、発電機を制御するという技術は特許文献6に開示されている。しかしながら、ヒ
ートポンプ装置においては、単に発電機の出力を最大にするのみでなく、発電機の
出力を効率よく利用しながら、かつ、冷凍サイクルの効率を最適にする制御が必要と
される。

また、起動時などにおいて、膨張機を強制的に回転させることのできない構成であ
り、冷凍サイクルの信頼性を低下させていた。

[0004] したがって本発明は、上記の課題を解決するもので、回転子側の重量が減少し、且
つ、回転子に励磁部とコイルがなく、従って、そこに電気が流れず、回転子内の電力
ロスがないために発電効率が高くなり、更には、回転子側の構成が簡素であってコス
トが低くなり、発電機の有効性を活用することができるヒートポンプ装置を提供するこ
とを目的とする。

また他の目的は、効率の高い、信頼性の高いヒートポンプ装置を提供することにあ
る。即ち、広範囲な回転数で膨張機を制御することを可能とし、効率の最適化を図り
、回転位置センサレスで永久磁石型同期発電機を制御することを可能とし、シール
性などの点から信頼性の向上を図り、起動時に膨張機を強制回転させることを可能と

し、起動性を改善して冷凍サイクルの信頼性の向上を図るものである。

課題を解決するための手段

[0005] 第1の発明に係るヒートポンプ装置は、冷媒を圧縮する圧縮機と、圧縮機により圧縮された冷媒を冷却する放熱器と、放熱器を通過した冷媒を膨張させる膨張機と、膨張機により膨張した冷媒を蒸発させる蒸発器と、圧縮機、放熱器、膨張機、及び蒸発器に冷媒を循環させる冷媒配管と、圧縮機と膨張機との間に設置されて冷媒の圧力を検出する圧力センサと、圧縮機と膨張機との間に設置されて冷媒の温度を検出する温度センサと、膨張機に接続された永久磁石型同期発電機と、永久磁石型同期発電機に流れる電流を検出する電流センサと、永久磁石型同期発電機が出力する交流電力を直流電力に変換し、電流センサにより検出された電流値により永久磁石型同期発電機の磁極位置を推定するとともに、電流値および磁極位置を用いて永久磁石型同期発電機の回転数を所定の値に制御する第1のコンバータと、圧力センサ及び温度センサからの信号により第1のコンバータを制御する発電機回転数制御手段とを有するものである。

第1の発明によれば、第1のコンバータで永久磁石型同期発電機の回転数を所定の値に制御し、膨張機に接続された永久磁石型同期発電機により電力回収を行える。永久磁石型同期発電機には励磁部等がないので、発電機の重量が減少し、且つ、発電効率が高くなり、それにより総合効率が高くコストの低いヒートポンプ装置を実現できる。また、ヒートポンプ装置のサイクル効率を最適化することができる。

第2の発明に係るヒートポンプ装置は、第1の発明に係るヒートポンプ装置において、電流センサにより検出された電流値により永久磁石型同期発電機の磁極位置および回転数を推定するとともに、電流値、磁極位置および回転数を用いて永久磁石型同期発電機の電流値および回転数を所定の値に制御するものである。

上記第2の発明によれば、回転位置センサなしで永久磁石型同期発電機の回転数を制御することができ、それにより同一シェル内に発電機と膨張機を一体化して収納することも可能となり、シール性に優れ信頼性の高いヒートポンプ装置を実現できる。

第3の発明に係るヒートポンプ装置は、第1の発明に係るヒートポンプ装置において、商用電源の交流を直流に変換する第2のコンバータと、第1および第2のコンバータ

から出力された直流をインバータの入力端に接続して、所定の周波数の交流に変換して圧縮機を駆動するインバータとを更に有するものである。

上記第3の発明によれば、膨張機の発電電力を圧縮機の駆動電力として利用することを可能とし、簡易な構成とすることができるとともに、電力を効率良く回収することができる。

第4の発明に係るヒートポンプ装置は、第1の発明に係るヒートポンプ装置において、圧縮機と膨張機との間に設置されて冷媒の圧力及び温度を検出する圧力センサ及び温度センサと、圧力センサ及び温度センサからの信号により冷媒の圧力を最適圧力とするように発電機の電流値を制御する発電機電流制御手段とを更に有するものである。

上記第4の発明によれば、ヒートポンプ装置のサイクル効率を最適化することができる。

第5の発明に係るヒートポンプ装置は、第1の発明に係るヒートポンプ装置において、圧縮機と膨張機との間に設置されて冷媒の圧力及び温度を検出する圧力センサ及び温度センサと、圧力センサ及び温度センサからの信号により冷媒の圧力を最適圧力とするように発電機の発電量を制御する発電機発電量制御手段とを更に有するものである。

上記第5の発明によれば、ヒートポンプ装置のサイクル効率を最適化することができる。

第6の発明に係るヒートポンプ装置は、第1の発明に係るヒートポンプ装置において、膨張機の起動時には、第1のコンバータにより発電機を力行駆動させるものである。

上記第6の発明によれば、システム作動開始時の膨張機の起動をスムーズに行うことができ、システムの信頼性を向上させることができる。

第7の発明に係るヒートポンプ装置は、第1の発明に係るヒートポンプ装置において、第1のコンバータによる発電機の運転を、圧縮機の起動後の、所定の時間後に開始させるものである。

上記第7の発明によれば、システムの立ち上げを迅速に行うことができる。

第8の発明に係るヒートポンプ装置は、第1の発明に係るヒートポンプ装置において

、冷媒が、二酸化炭素である。

上記第8の発明によれば、ヒートポンプ装置の成績係数(COP)の低下が回避されるので、冷媒として二酸化炭素を用いて地球温暖化防止の一助とすることができる。

第9の発明に係る動力回収装置は、作動流体を膨張させる膨張機と、膨張機に接続された永久磁石型同期発電機と、永久磁石型同期発電機に流れる電流を検出する電流センサと、永久磁石型同期発電機が出力する交流電力を直流電力に変換し、電流センサにより検出された電流値により永久磁石型同期発電機の磁極位置を推定するとともに、電流値および磁極位置を用いて永久磁石型同期発電機の回転数を所定の値に制御する第1のコンバータとを有するものである。

上記第9の発明によれば、第1のコンバータで永久磁石型同期発電機の回転数を所定の値に制御し、膨張機に接続された永久磁石型同期発電機により電力回収を行える。永久磁石型同期発電機には励磁部等がないので、発電機の重量が減少し、且つ、発電効率が高くなり、それにより総合効率が高くコストの低いヒートポンプ装置を実現できる。

発明の効果

- [0006] 本発明のヒートポンプ装置によれば、発電機に励磁部を設けず、発電機の回転子側の重量を減少することができる。また同装置によれば、回転子内の電力ロスがないために発電効率が高くなり、更には、回転子側の構成が簡素で低コストの動力回収システムを実現できる。また、第1のコンバータによる発電機のスイッチング制御により、発電機を介した膨張機の制御を広範囲に行うことが可能となり、動力回収効率や冷凍システム効率の向上を図れる。

図面の簡単な説明

- [0007] [図1]本発明による実施の形態1のヒートポンプ装置を示すブロック構成図
[図2]図1に示すヒートポンプ装置の第1のコンバータの詳細ブロック構成図
[図3]本発明による実施の形態2のヒートポンプ装置を示すブロック構成図
[図4]放熱器出口圧力、温度に対する冷凍サイクルの効率の一例を示す図
[図5]図3に示すヒートポンプ装置における膨張機回転数決定のフローチャート
[図6]図3に示すヒートポンプ装置における膨張機起動時の状態推移図

- [図7]本発明による実施の形態3のヒートポンプ装置を示すブロック構成図
- [図8]図7に示すヒートポンプ装置の第1のコンバータの詳細ブロック構成図
- [図9]図7に示すヒートポンプ装置における発電機電流決定のフローチャート
- [図10]従来の蒸気圧縮式冷凍装置を示す構成図
- [図11]従来の冷凍装置を示す構成図
- [図12]二酸化炭素を用いた冷凍サイクルにおける冷媒の状態を表すモリエル線図
- [図13]従来の別の冷凍装置を示す構成図
- [図14]従来の冷凍装置を示す構成図
- [図15]従来の冷凍装置の励磁部を示す回路図

符号の説明

- [0008] 701, 911, 1210 交流電源
- 702, 912, 1211 整流回路
- 703, 802, 913, 1212, 1402 平滑コンデンサ
- 704, 906, 1206 モータ駆動装置
- 705, 709 スイッチング素子群
- 706, 905, 1205 電動機
- 707, 901, 1201 圧縮機
- 708, 908, 1208 第1のコンバータ
- 710, 907, 1207 発電機
- 711, 903, 1203 膨張機
- 801, 1401 直流電源
- 803a~803f, 1403a~1403f スイッチング素子
- 804a~804f, 1404a~1404f 還流ダイオード
- 805a, 805b, 1405a, 1405b 電流センサ
- 806, 1406 2軸電流変換手段
- 807, 1407 回転子位置回転数推定手段
- 808, 1408 ベースドライバ
- 809, 1409 正弦波電圧出力手段

810, 1410 電流制御手段
811, 1411 電流指令作成手段
812 回転数制御手段
813a, 813b, 1413a, 1413b 分圧抵抗
902, 1202 放熱器
903, 1203 膨張機
904, 1204 蒸発器
909 膨張機回転数決定手段
910 膨張機起動手段
914, 1213 冷媒配管
915, 1214 圧力センサ
916, 1215 温度センサ
1209 発電機電流決定手段

発明を実施するための最良の形態

[0009] (実施の形態1)

本発明のヒートポンプ装置の一実施の形態について図面を参照しながら説明する。
図1は、本発明による実施の形態1のヒートポンプ装置を示すブロック構成図である。

本実施の形態のヒートポンプ装置は、作動流体を膨張させる膨張機711と、膨張機711に接続された永久磁石型同期発電機710(以下、発電機710)と、発電機710が出力する交流電力を直流電力に変換するとともに発電機710の駆動を制御する機能を有する第1のコンバータ708とを具備して構成される。

さらに、圧縮機707と、圧縮機707を駆動する電動機706と、電動機706を制御するモータ駆動装置704と、整流回路702及び平滑コンデンサ703で交流電源701から変換した直流電力や、第1のコンバータ708からの直流電力を、モータ駆動装置704を介して電動機706に供給する電源回路とを含み構成される。

[0010] 次に、上記構成の動作について説明する。

図1において、商用電源の交流電源701からの入力を整流回路702で直流に整流された直流電圧は、平滑コンデンサ703により電圧を平滑化された後、モータ駆動装

置704により3相の交流電圧に変換され、それにより電動機706が駆動される。電動機706の駆動により圧縮機707が圧縮機能を果たす。モータ駆動装置704は、直流電圧を交流に変換するためのスイッチング素子群705などから構成されており、PWM(Pulse Width Modulation)方式でスイッチング素子群705を所定の交流周波数を実現するようにON-OFFさせることにより、任意の交流を出力することができるものである。なお、本実施の形態では、整流回路702及び平滑コンデンサ703の構成が第2のコンバータであり、モータ駆動装置704の構成がインバータに相当する。

一方、膨張機711により動力を回収するために設置された発電機710には、その発電機710により発電される3相交流電力を直流に変換するための第1のコンバータ708が接続されている。この第1のコンバータ708は、発電機710により発電される交流電力を直流に変換するとともに、内部に構成されたスイッチング素子群709をPWM方式でスイッチングすることにより、与えられる目標回転数で発電機710を回転させる機能を有する。この発電機710の回転数を制御する機能により、発電機710を介して膨張機711の回転数を制御することが可能となり、これにより、膨張機711を用いたヒートポンプ装置において、その膨張機711を最適な回転数で駆動することができる。すなわち、第1のコンバータ708のスイッチング制御により、発電機710の、即ち膨張機711の広範囲な回転制御が可能となる。

[0011] また、第1のコンバータ708からの直流出力線は、整流回路702から平滑コンデンサ703を介して得られる直流電力ラインに並列接続される。これにより、第1のコンバータ708から回生された電力は、モータ駆動装置704の駆動エネルギーに消費される。

ところで、交流電源701から整流回路702を経て入力される電力を W_{in} 、モータ駆動装置704にて消費される電力を W_m 、第1のコンバータ708により回生される電力を W_g と記述すると、次式が成り立つ。

$$W_{in} + W_g = W_m \cdots (式1)$$

ここで、ヒートポンプ装置における冷凍サイクル上に、この圧縮機707と膨張機711が設置されている場合を考えると、通常は、圧縮機707の消費電力量 W_m の方が、膨張機711による回生電力 W_g よりも大であるため、交流電源701からの入力電力 W

inは正の値である。

従って、第1のコンバータ708の出力を第2のコンバータの出力端に接続しても、交流電源701に対して回生電流が流れることはなく、そのため特別な系統連携の制御装置がなくても、平滑コンデンサ703の電圧が過剰に上昇することはない。従って、このような簡易な構成の本実施の形態のヒートポンプ装置により、発電機710により得られた電力を効率良く回収することができる。

[0012] さらに、本実施の形態について、第1のコンバータ708の構成とその動作から補足説明する。図2は、図1に示すヒートポンプ装置の第1のコンバータの詳細ブロック構成図である。

この第1のコンバータ708は、2個の電流センサ805a, 805bと、スイッチング素子803a, 803b, 803c, 803d, 803e, 803f及び環流ダイオード804a, 804b, 804c, 804d, 804e, 804fが対になった変換回路と、2軸電流変換手段806、回転子位置回転数推定手段807、ベースドライバ808、正弦波電圧出力手段809、電流制御手段810、電流指令作成手段811、及び回転数制御手段812から成る制御回路とから構成される。

そして、発電機710の3相交流の発電出力は、第1のコンバータ708を介して、例えば、直流電源801及び平滑コンデンサ802側に供給されるように接続される。ここで、直流電源801及び平滑コンデンサ802は、図1における整流回路702及び平滑コンデンサ703に相当する。さらに、3相の交流出力は、第1のコンバータ708により直流に変換される。その際、外部より与えられる目標回転数の情報に基づいて発電機710の回転数が目標回転数となるように制御が行われる。

つまり、第1のコンバータ708のスイッチング素子803a～803fのスイッチングパターンを、電流センサ805a, 805bから得られる発電機710の電流情報から推定された発電機710の磁極位置の情報と、発電機710の回転数の情報と、外部から与えられる目標回転数の情報とから決定する。さらに、このスイッチングパターン信号は、ベースドライバ808により、スイッチング素子803a～803fを電氣的に駆動するためのドライブ信号に変換され、これらのドライブ信号にしたがって、各スイッチング素子803a～803fが動作する構成となっている。

[0013] 次に、第1のコンバータ708の動作について説明する。

まず、外部より与えられる目標回転数 ω^* を実現するように、現在の回転数 ω （後述する推定回転数 ω_m ）との誤差から電流指令 I^* が、次式(式2)を用いて回転数制御手段812により演算される。演算方法としては、一般的なPI制御方式による。

$$I^* = G_{p\omega} \times (\omega^* - \omega) + G_{i\omega} \times \Sigma (\omega^* - \omega) \cdots (式2)$$

ここで、 $G_{p\omega}$ 、 $G_{i\omega}$ は速度制御比例ゲイン、積分ゲイン、 ω は回転数、 ω^* は目標回転数、 I^* は電流指令である。

さらに演算された電流指令値 I^* から、電流指令作成手段811は、電流位相角を実現するためのd軸電流指令 I_d^* 、q軸電流指令 I_q^* を次式により演算する。

$$I_d^* = I^* \times \sin(\beta) \cdots (式3)$$

$$I_q^* = I^* \times \cos(\beta) \cdots (式4)$$

ここで、 β は電流位相角である。

一方、電流センサ805a、805bにより検出された発電機710の相電流 I_u 、 I_v は、2軸電流変換手段806により、次式(式5)により、発電機710のマグネットトルクに寄与するq軸電流 I_q と、それに直交するd軸電流 I_d の2軸電流に変換される。

[0014] [数1]

$$\begin{aligned} i_a &= \sqrt{\frac{3}{2}} \times i_u \\ i_b &= \sqrt{\frac{1}{2}} \times (i_u + 2 \times i_v) \\ \begin{bmatrix} i_d \\ i_q \end{bmatrix} &= \begin{bmatrix} \cos(\theta) & \sin(\theta) \\ -\sin(\theta) & \cos(\theta) \end{bmatrix} \begin{bmatrix} i_a \\ i_b \end{bmatrix} \cdots (式5) \end{aligned}$$

[0015] ここで、 θ は回転子位置(発電機の磁極位置)である。

[0016] そして、電流制御手段810は、与えられた電流指令 I_d^* 、 I_q^* と、電流値 I_d 、 I_q を用いて、次式により電流指令を実現するように制御演算を行い、出力電圧 V_d 、 V_q を出力する。

$$V_d = G_{pd} \times (I_d^* - I_d) + G_{id} \times \Sigma (I_d^* - I_d) \cdots (式6)$$

$$V_q = G_{pq} \times (I_q^* - I_q) + G_{iq} \times \Sigma (I_q^* - I_q) \cdots (式7)$$

ここで、 V_d 、 V_q はd軸電圧、q軸電圧、 G_{pd} 、 G_{id} はd軸電流制御比例ゲイン、積分ゲイン、 G_{pq} 、 G_{iq} はq軸電流制御比例ゲイン、積分ゲインである。

次に、求められた2方向の出力Vd, Vqから、出力波形が正弦波となるように3相の出力電圧Vu, Vv, Vwが、後述の方法で推定した回転子位置を用いて、一般的な2相3相変換により、次式(式8)により変換して求められる。

[0017] [数2]

$$\begin{bmatrix} V_a \\ V_b \end{bmatrix} = \begin{bmatrix} \cos(\theta) & -\sin(\theta) \\ \sin(\theta) & \cos(\theta) \end{bmatrix} \begin{bmatrix} V_d \\ V_q \end{bmatrix}$$

$$\begin{bmatrix} V_u \\ V_v \\ V_w \end{bmatrix} = \begin{bmatrix} \sqrt{2/3} & 0 \\ -\sqrt{1/6} & \sqrt{1/2} \\ -\sqrt{1/6} & -\sqrt{1/2} \end{bmatrix} \begin{bmatrix} V_a \\ V_b \end{bmatrix} \quad \dots (式8)$$

[0018] ここで、Vu, Vv, VwはU相, V相, W相の電圧、 θ は回転子位置である。

さらに、正弦波電圧出力手段809は、出力電圧Vd, Vqと、回転子位置回転数推定手段807によって推定された回転子位置との情報に基づいて、発電機710を駆動するためのドライブ信号をベースドライバ808に出力する。そして、ベースドライバ808は、そのドライブ信号に従って、スイッチング素子803a~803fを駆動するための信号を出力する。これにより、発電機710が目標とする回転数(速度)にて駆動される。

[0019] 次に、回転子位置回転数推定手段807の動作について説明する。

まず、電流センサ805a, 805bにより検出された電流から、各相の巻線に流れる相電流(iu, iv, iw)が得られる。また、正弦波電圧出力手段809により出力される3相のデューティ値Du, Dv, Dwと、分圧抵抗813a, 813bから得られる電源電圧Vdcとから、各相の巻線に印加される相電圧(vu, vv, vw)が次式により求められる。

$$vu = Du \times Vdc \dots (式9)$$

$$vv = Dv \times Vdc \dots (式10)$$

$$vw = Dw \times Vdc \dots (式11)$$

これらの値から、次式(式12)、(式13)、(式14)の演算により、各相の巻線に誘起される誘起電圧値eu, ev, ewが求められる。

$$eu = vu - R \cdot iu - L \cdot d(iu) / dt \dots (式12)$$

$$ev = vv - R \cdot iv - L \cdot d(iv) / dt \dots (式13)$$

$$ew = vw - R \cdot iw - L \cdot d(iw) / dt \dots (式14)$$

ここで、Rは抵抗、Lはインダクタンスである。また、 $d(i_u)/dt$ 、 $d(i_v)/dt$ 、 $d(i_w)/dt$ は、それぞれ i_u 、 i_v 、 i_w の時間微分である。

[0020] 次に、演算した誘起電圧値 e_u 、 e_v 、 e_w を用いて、回転子位置 θ と推定回転数 ω_m を推定する。これは、電動機駆動装置が認識している推定角度 θ_m を誘起電圧の誤差を用いて補正することにより、真値に収束させて、回転子位置 θ を推定する方法である。また、推定角度 θ_m から、推定回転数 ω_m をも推定する。

まず、各相の誘起電圧基準値(e_{um} 、 e_{vm} 、 e_{wm})を次式で求める。

$$e_{um} = e_m \cdot \sin(\theta_m + \beta T)$$

$$e_{vm} = e_m \cdot \sin(\theta_m + \beta T - 120^\circ)$$

$$e_{wm} = e_m \cdot \sin(\theta_m + \beta T - 240^\circ) \dots (\text{式15})$$

ここで、 e_m 誘起電圧振幅値 e_m は、誘起電圧値 e_u 、 e_v 、 e_w の振幅値と一致させることにより求める。

また、次式(式16)を用いて、各相の誘起電圧値 e_s から各相の誘起電圧基準値 e_{sm} を減算し、偏差 ε を求める。

$$\varepsilon = e_s - e_{sm} \dots (\text{式16})$$

ここで、 s は相(u/v/w)である。

そして、この偏差 ε が、0になれば推定角度 θ_m が真値になるので、偏差 ε を0に収斂させるようにして、例えば、PI演算で偏差 ε を収斂する方法で、推定角度 θ_m の真値を推定回転子位置 θ (推定磁極位置)として求める。また、推定角度 θ_m の変動値を演算することにより、推定回転数 ω_m を推定することができる。なお、この推定方法は当業者であれば自明であるので、その説明を割愛する。

[0021] 以上のように本実施の形態のヒートポンプ装置では、第1のコンバータが、例えば電流センサや回転子位置回転数推定手段などを用いて、発電機の磁極位置及び回転数を推定し、これらの推定磁極位置と推定回転数に基づいて、励磁部等のない永久磁石型同期発電機の回転数、即ち膨張機の回転数を制御し、膨張機に接続された発電機による電力回収を効率よく行うことが可能となる。これにより、当該発電機の回転子側には励磁部やコイルがないので、発電機の重量が減少し、且つ励磁部等による電力ロスがないために発電効率が高くなり、更には構成が簡素であってコストが低

減するヒートポンプ装置を提供することができる。

また、本実施の形態では、位置センサレスで発電機の磁極位置を知ることができるので、例えば、エンコーダ用の軸シールなどが不要となり、膨張機と発電機を密閉一体型シェルに収納することができ、信頼性(シール性)の高いヒートポンプ装置が実現する。

(実施の形態2)

[0022] 本発明のヒートポンプ装置を冷凍サイクルに用いた場合の実施の形態について、図面を参照しながら説明する。図3は、本発明による実施の形態2のヒートポンプ装置を示すブロック構成図である。

本実施の形態のヒートポンプ装置は、冷媒を圧縮する圧縮機901と、圧縮機901により圧縮された冷媒を冷却する放熱器902と、放熱器902を通過した冷媒を膨張させる膨張機903と、膨張機903により膨張した冷媒を蒸発させる蒸発器904と、以上の各要素機器間に冷媒を循環させる冷媒配管914とを備え、膨張機903に接続された永久磁石型同期発電機907(以下、発電機907)と、発電機907が出力する交流電力を直流電力に変換するとともに発電機907の駆動を制御する機能を有する第1のコンバータ908とを具備して構成される。

また、圧縮機901を駆動する電動機905と、電動機905を制御するモータ駆動装置906と、整流回路912及び平滑コンデンサ913で交流電源911から変換した直流電力や第1のコンバータ908からの直流電力を、モータ駆動装置906を介して電動機905に供給する電源回路と、膨張機回転数決定手段909、膨張機起動手段910、冷媒の圧力を検出する圧力センサ915、及び冷媒の温度を検出する温度センサ916などからなり、第1のコンバータ908に信号を出力する制御回路とを含み構成される。

なお、圧力センサ915及び温度センサ916は、ヒートポンプサイクルの高圧側である圧縮機901と膨張機903との間に設置されるものであり、本実施の形態の場合は、それらを放熱器902の出口に設置している。

また、発電機907に接続されている第1のコンバータ908は、実施の形態1の第1のコンバータ708と同様の構成であり、その説明を省略する。

[0023] 次に、上記構成の動作について説明する。

図3において、モータ駆動装置906と電動機905によって駆動される圧縮機901により、圧縮された冷媒が放熱器902で冷却され、その後、膨張機903を通過する際に膨張し、この膨張機903に接続された発電機907を回転させる。そして、膨張機903内で膨張した冷媒は、蒸発器904内で外部より吸熱して気化した後、再び圧縮機901へ戻る。なお、この閉回路は冷媒配管914により連結されている。

そして、交流電源911からの入力を整流回路912で直流に整流された直流電圧は、平滑コンデンサ913により平滑化された後、モータ駆動装置906により3相の交流電圧に変換され、それにより電動機905が駆動される。電動機906の駆動により、圧縮機901が圧縮機能を果たす。また、冷媒の膨張力により発生した膨張機903のトルクは、発電機907の回転力となり、発電が行われる。この発電機907により発電された電力は、第1のコンバータ908により直流に変換された後、平滑コンデンサ913の両端に供給される。このように、膨張機903に接続された発電機907により発電された電力は、圧縮機901のモータ駆動の補助動力として使用されることになる。

[0024] ここで、発電機907、即ち膨張機903の回転数は、第1のコンバータ908により制御される。また、圧縮機901の回転数は、モータ駆動装置906により制御される。

また、第1のコンバータ908には、膨張機回転数決定手段909から目標回転数が与えられる。この膨張機回転数決定手段909は、圧力センサ915及び温度センサ916が検出した放熱器902の出口温度、及び出口圧力の値より、最適な膨張機回転数（目標回転数）を決定する。この最適な膨張機回転数は、図4に示す、放熱器出口圧力、放熱器出口温度に対する本冷凍サイクルの効率のデータより決定される。

この図に示すように、本冷凍サイクルの効率は、放熱器902の出口圧力及び出口温度により最大となる点が異なり、その点を結んだ線が図中の最適効率圧力線である。この圧力線を用いて、放熱器出口温度を計測することにより、そのときの放熱器出口圧力として最適圧力が求められる。

[0025] 次に、膨張機回転数決定手段909の動作について説明する。図5は、図3に示すヒートポンプ装置における膨張機回転数決定のフローチャートであり、膨張機回転数決定手段909におけるサイクル効率を最大にする膨張機回転数の値の決定手順を

示す。

まず、ステップ101において、測定された放熱器出口の圧力及び温度の値を入力する。そして、図4に示す最適圧力のデータに従って、効率を最大にする最適圧力の値が演算される(ステップ102)。次に、測定された現在の出口圧力が、最適圧力より大きいかをステップ103にて判定する。出口圧力が最適圧力よりも大の場合には、出口圧力を下げるように膨張機903の目標回転数が上げられる(ステップ104)。例えば、後述する初期回転数指令n1を初期値とし、これを増加する演算を行い、次回制御の目標回転数に置き換える。そして、出口圧力を低下させるための目標回転数を第1のコンバータ908に出力する(ステップ105)。これにより、膨張機903における入口、出口の圧力差が低減されることになり、結果として冷凍サイクルにおける高圧側の圧力が低下していく。

また、出口圧力が最適圧力よりも小の場合には、出口圧力を上げるように膨張機903の目標回転数が下げられる(ステップ106)。そして、出口圧力上昇の目標回転数を第1のコンバータ908に出力する(ステップ107)。これにより、膨張機903における入口、出口の圧力差が増加することになり、結果として冷凍サイクルにおける高圧側の圧力が上昇する。

これらの制御を繰り返すことにより、放熱器902の出口圧力は、冷凍サイクルの効率を最大にする所定の最適圧力値になる。

なお、上記ステップ102は、放熱器出口圧力、放熱器出口温度、最適圧力のデータなどから、最適圧力を算出する最適値算出手段に該当する。

[0026] 以上のように本実施の形態のヒートポンプ装置では、第1のコンバータ908を、膨張機回転数決定手段909からの目標回転数に基づいて、冷媒の圧力を所定の最適圧力値にするように、発電機907の回転数(即ち、膨張機903の回転数)を制御する構成により、ヒートポンプ装置のサイクル効率を最適化することができる。

また、本実施の形態によってサイクル効率の最適化が行われ、成績係数(COP)が向上することで、ヒートポンプ装置に冷媒として二酸化炭素を用いることが可能となり、地球温暖化防止に役立てることができる。

[0027] 次に、膨張機起動手段910の動作について説明する。図6は、図3に示すヒートポ

ンプ装置における膨張機起動時の状態推移図であり、膨張機起動手手段910における起動時の回転数の設定シーケンスを示す。即ち、起動時から定常時までの放熱器出口圧力、膨張機回転数、発電機電流の推移例を表したものである。

図6において、ヒートポンプ装置の起動時には、圧縮機901の回転数が上昇していき、徐々に放熱器出口圧力が上昇を始める。このとき、圧縮機901を起動した後、時刻 t_1 までの間、第1のコンバータ908で発電機907に流れる電流を零(± 0)にする制御を実行し、発電機907に負荷トルクが掛からない発電停止運転を行う。

即ち、第1のコンバータ908による発電機907の発電運転を、圧縮機901の起動後の、所定の時間後の時刻 t_1 に開始させる機能を有することにより、その間、膨張機903をスムーズに回転させて本来の膨張機能を発揮させ、ヒートポンプシステムの立ち上がりを迅速化するものである。

[0028] その後、時刻 t_1 のタイミングにおいて、膨張機903の初期回転数指令(目標回転数の初期値)を n_1 と設定する。これにより、膨張機903の起動負荷を超える発電機907の力行モードの駆動が実現され、スムーズな膨張機903の回転が行われる。

この時刻 t_1 時点より、膨張力が十分に得られる時刻 t_2 までの期間は、膨張機903における発電機907の電流が力行側、つまり電源回路から発電機907の方向(発電機に電気を入力するマイナスの電流方向)に流れるように、第1のコンバータ908で制御する。即ち、第1のコンバータ908が発電機907を力行駆動させる機能を有することにより、起動時などにおいて、発電機を電動機として使用した膨張機を強制的に回転させ、膨張機903の起動をスムーズに行い、冷凍サイクルの信頼性の向上を図るものである。

[0029] さらに、膨張力が増大した時刻 t_2 時点以降においては、発電機907の電流が回生側、つまり発電機907から電源回路の方向(発電機から電気を出力するプラスの電流方向)に流れるように、第1のコンバータ908で制御する。これにより、発電機907の回生モードの駆動が実現され、発電機907による電力回収が開始される。

そして、時刻 t_3 時点から、初期回転数指令 n_1 の設定を解除し、膨張機回転数決定手段909に正規の目標回転数を出力させ、出口圧力を最適圧力値にする制御を実行する。即ち、定常運転が行われて、放熱器出口圧力、膨張機回転数及び発電機

電流が徐々に上昇し、最適圧力値、目標回転数及び目標電流に達する。

このように本実施の形態によれば、起動時の発電機907の発電停止運転や、力行モード駆動により、迅速なシステムの立ち上がりや、スムーズな膨張機903の起動が得られ、信頼性の高いヒートポンプ装置が提供される。なお、時間差を設けずに圧縮機起動と同時に発電機の力行駆動を行う構成でも良く、上記と同様な効果が得られる。

(実施の形態3)

[0030] 本発明のヒートポンプ装置を冷凍サイクルに用いた場合の別の実施の形態について、図面を参照しながら説明する。図7は、本発明による実施の形態3のヒートポンプ装置を示すブロック構成図である。

本実施の形態のヒートポンプ装置は、冷媒を圧縮する圧縮機1201と、圧縮機1201により圧縮された冷媒を冷却する放熱器1202と、放熱器1202を通過した冷媒を膨張させる膨張機1203と、膨張機1203により膨張した冷媒を蒸発させる蒸発器1204と、以上の各要素機器間に冷媒を循環させる冷媒配管1213とを備え、膨張機1203に接続された永久磁石型同期発電機1207(以下、発電機1207)と、発電機1207が出力する交流電力を直流電力に変換するとともに発電機1207の駆動を制御する機能を有する第1のコンバータ1208とを具備して構成される。

また、圧縮機1201を駆動する電動機1205と、電動機1205を制御するモータ駆動装置1206と、整流回路1211及び平滑コンデンサ1212で交流電源1210から変換した直流電力や第1のコンバータ1208からの直流電力を、モータ駆動装置1206を介して電動機1205に供給する電源回路と、発電機電流決定手段1209、放熱器1202出口で冷媒の圧力を検出する圧力センサ1214、及び放熱器1202出口で冷媒の温度を検出する温度センサ1215などからなり、第1のコンバータ1208に信号を出力する制御回路とを含み構成される。

[0031] 次に、膨張機に接続された発電機の電流を制御するための第1のコンバータの構成を説明する。図8は、図7に示すヒートポンプ装置の第1のコンバータの詳細ブロック構成図である。

この第1のコンバータ1208は、2個の電流センサ1405a、1405bと、スイッチング素

子1403a, 1403b, 1403c, 1403d, 1403e, 1403f及び環流ダイオード1404a, 1404b, 1404c, 1404d, 1404e, 1404fが対になった変換回路と、2軸電流変換手段1406、回転子位置回転数推定手段1407、ベースドライバ1408、正弦波電圧出力手段1409、電流制御手段1410、及び電流指令作成手段1411からなる制御回路とから構成される。なお、図中1413a、1413bは分圧抵抗である。

そして、発電機1207の3相交流の発電出力は、第1のコンバータ1208を介して、例えば、直流電源1401及び平滑コンデンサ1402側に供給されるように接続される。ここで、直流電源1401及び平滑コンデンサ1402は、図7における整流回路1211及び平滑コンデンサ1212に相当する。さらに、3相の交流出力は、第1のコンバータ1208により直流に変換される。その際、外部より与えられる目標電流の情報に基づいて発電機1207の電流が目標電流となるように制御が行われる。

[0032] つまり、第1のコンバータ1208のスイッチング素子1403a～1403fのスイッチングパターンを、電流センサ1405a, 1405bから得られる発電機1207の電流情報から推定された発電機1207の磁極位置の情報と、発電機1207の電流の情報と、外部から与えられる目標電流の情報とから決定する。さらに、このスイッチングパターン信号は、ベースドライバ1408により、スイッチング素子1403a～1403fを電氣的に駆動するためのドライブ信号に変換され、これらのドライブ信号にしたがって、各スイッチング素子1403a～1403fが動作する構成となっている。

そして、外部より与えられる目標電流を実現するように、電流指令作成手段1411は、電流位相角を実現するためのd軸電流指令 I_d^* 、q軸電流指令 I_q^* を次式により演算する。

$$I_d^* = I^* \times \sin(\beta) \cdots (\text{式3})$$

$$I_q^* = I^* \times \cos(\beta) \cdots (\text{式4})$$

ここで、 I^* は電流指令、 β は電流位相角である。

d軸電流指令 I_d^* 、q軸電流指令 I_q^* を実現するための方法などは、実施の形態1に示した第1のコンバータ708と同様である。以上のような構成により、発電機1207の電流の制御を実現することができる。

[0033] 次に、上記構成の動作について説明する。

図7において、モータ駆動装置1206と電動機1205によって駆動される圧縮機1201により、圧縮された冷媒が放熱器1202で冷却され、その後、膨張機1203を通過する際に膨張し、この膨張機1203に接続された発電機1207を回転させる。そして、膨張機1203内で膨張した冷媒は、蒸発器1204内で外部より吸熱して気化した後、再び圧縮機1201へ戻る。なお、この閉回路は冷媒配管1213により連結されている。

そして、交流電源1210からの入力を整流回路1211で直流に整流された直流電圧は、平滑コンデンサ1212により平滑化された後、モータ駆動装置1206により3相の交流電圧に変換され、それにより電動機1205が駆動されることにより、圧縮機1201が圧縮機能を果たす。また、冷媒の膨張力により膨張機1203を介して発電機1207が回転させられて発電する。この発電機1207により発電された電力は、第1のコンバータ1208により直流に変換された後、平滑コンデンサ1212及び電動機1205に供給される。このように、発電機1207により発電された電力は、圧縮機1201のモータ駆動の補助動力として使用される。

[0034] さらに、本実施の形態においては、第1のコンバータ1208で、膨張機1203のトルクを制御する動作が行われる。即ち、第1のコンバータ1208には、発電機電流決定手段1209から発電機1207の目標電流が与えられる。発電機電流決定手段1209は、圧力センサ1214及び温度センサ1215が検出した放熱器1202の出口温度、及び出口圧力の値より、最適な発電機電流(目標電流)を決定する。この最適な発電機電流は、図4に示す、放熱器出口圧力、放熱器出口温度に対する本冷凍サイクルの効率のデータより決定され、本冷凍サイクルの効率を最大にするように求められる。

[0035] 次に、発電機電流決定手段1209の動作について説明する。図9は、図7に示すヒートポンプ装置における発電機電流決定のフローチャートであり、発電機電流決定手段1209におけるサイクル効率を最大にする発電機電流の値の決定手順を示す。

まず、ステップ201において、測定された放熱器出口の圧力及び温度の値を入力する。そして、図4に示す最適圧力のデータに従って、効率を最大にする最適圧力の値が演算される(ステップ202)。次に、測定された現在の出口圧力が、最適圧力より大きいかをステップ203にて判定する。出口圧力が最適圧力よりも大の場合には、出

口圧力を下げるように発電機1207の目標電流を増加させる(ステップ204)。そして、出口圧力を低下させるための目標電流を第1のコンバータ1208に出力する(ステップ205)これにより、冷凍サイクルにおける高圧側の圧力が低下する。

また、出口圧力が最適圧力よりも小の場合には、出口圧力を上げるように発電機1207の目標電流を低減する(ステップ206)。そして、出口圧力上昇の目標電流を第1のコンバータ1208に出力する(ステップ207)。これにより、冷凍サイクルにおける高圧側の圧力が上昇する。

これらの制御を繰り返すことにより、放熱器1202の出口圧力は、冷凍サイクルの効率を最大にする所定の最適圧力値になる。

また、発電機1207の電流値は、膨張機1203のトルクを表しているので、目標電流により、膨張機のトルクを変更することになる。膨張機1203のトルクは、膨張機1203の入口側圧力と、出口側圧力の値により決まる値であり、膨張機1203のトルクを制御することにより、実質的に膨張機入口及び出口の圧力を制御することになる。従って、発電機1207の目標電流を設定することにより、膨張機1203の入口及び出口の圧力を制御することが可能である。

[0036] 以上のように本実施の形態のヒートポンプ装置では、第1のコンバータ1208を、発電機電流決定手段1209からの目標電流に基づいて、冷媒の圧力を所定の最適圧力値にするように、発電機1207の電流(即ち、膨張機1203のトルク)を制御する構成により、ヒートポンプ装置のサイクル効率を最適化することができる。

なお、本実施の形態の発電機1207の電流制御は、第1のコンバータ1208のスイッチング制御による発電機1207の回転数制御でもあり、広範囲に膨張機1203を制御することができる。

[0037] ところで、発電機電流決定手段1209が、目標電流を決定する代わりに、次式に基づいて、発電機電力決定手段(図示せず)が目標発電電力を決定する構成でも良く、発電機1207により発生する電力量を最適圧力に従って調整し、冷媒の圧力を最適圧力値にする方式も有効である。

電力量 $W = \text{目標電流} \times \text{回転数} \cdots$ (式17)

つまり、目標発電電力を決定することにより、膨張機1203に接続された発電機120

7の回収電力量を制御することができる。

即ち、第1のコンバータを、発電機電力決定手段からの目標発電電力に基づいて、冷媒の圧力を所定の最適圧力値にするように、永久磁石型同期発電機の発電電力を制御する構成とすることによって、ヒートポンプ装置のサイクル効率を最適化することができる。

また、上記発電機1207の発電電力制御も、スイッチング制御による回転数制御であり、広範囲な回転数で膨張機1203を制御することができる。

[0038] なお、本実施の形態では、電流センサは発電機の3相交流の内の2線の電流を計測する構成で説明したが、第1のコンバータの直流部分での電流センサにより構成されたものでも同様の機能を実現し、同様な効果を得ることができることは明らかである。

産業上の利用可能性

[0039] 以上のように、本発明は、膨張機を有する冷凍装置に適用され、例えば、冷暖房装置や給湯機などのヒートポンプ式冷凍装置に適している。

請求の範囲

- [1] 冷媒を圧縮する圧縮機と、
前記圧縮機により圧縮された前記冷媒を冷却する放熱器と、
前記放熱器を通過した前記冷媒を膨張させる膨張機と、
前記膨張機により膨張した前記冷媒を蒸発させる蒸発器と、
前記圧縮機、前記放熱器、前記膨張機、及び前記蒸発器に前記冷媒を循環させる冷媒配管と、
前記圧縮機と前記膨張機との間に設置されて前記冷媒の圧力を検出する圧力センサと、
前記圧縮機と前記膨張機との間に設置されて前記冷媒の温度を検出する温度センサと、
前記膨張機に接続された永久磁石型同期発電機と、
前記永久磁石型同期発電機に流れる電流を検出する電流センサと、
前記永久磁石型同期発電機が出力する交流電力を直流電力に変換し、前記電流センサにより検出された電流値により前記永久磁石型同期発電機の磁極位置を推定するとともに、前記電流値および前記磁極位置を用いて前記永久磁石型同期発電機の回転数を所定の値に制御する第1のコンバータと
前記圧力センサ及び前記温度センサからの信号により前記第1のコンバータを制御する発電機回転数制御手段とを有するヒートポンプ装置。
- [2] 前記第1のコンバータは、前記電流センサにより検出された電流値により前記永久磁石型同期発電機の磁極位置および回転数を推定するとともに、前記電流値、前記磁極位置および回転数を用いて前記永久磁石型同期発電機の電流値および前記回転数を所定の値に制御する、請求項1に記載のヒートポンプ装置。
- [3] 商用電源の交流を直流に変換する第2のコンバータと、
前記第1および第2のコンバータから出力された直流を前記インバータの入力端に接続して、所定の周波数の交流に変換して前記圧縮機を駆動するインバータとを更に有する請求項1に記載のヒートポンプ装置。
- [4] 前記圧縮機と前記膨張機との間に設置されて前記冷媒の圧力及び温度を検出す

る圧力センサ及び温度センサと、

前記圧力センサ及び前記温度センサからの信号により前記冷媒の圧力を最適圧力とするように前記発電機の電流値を制御する発電機電流制御手段とを更に有する請求項1に記載のヒートポンプ装置。

- [5] 前記圧縮機と前記膨張機との間に設置されて前記冷媒の圧力及び温度を検出する圧力センサ及び温度センサと、

前記圧力センサ及び前記温度センサからの信号により前記冷媒の圧力を最適圧力とするように前記発電機の発電量を制御する発電機発電量制御手段とを更に有する請求項1に記載のヒートポンプ装置。

- [6] 前記膨張機の起動時には、前記第1のコンバータにより前記発電機を力行駆動させる請求項1に記載のヒートポンプ装置。

- [7] 前記第1のコンバータによる前記発電機の運転を、前記圧縮機の起動後の、所定の時間後に開始させる請求項1に記載のヒートポンプ装置。

- [8] 前記冷媒が、二酸化炭素であることを特徴とする請求項1に記載のヒートポンプ装置。

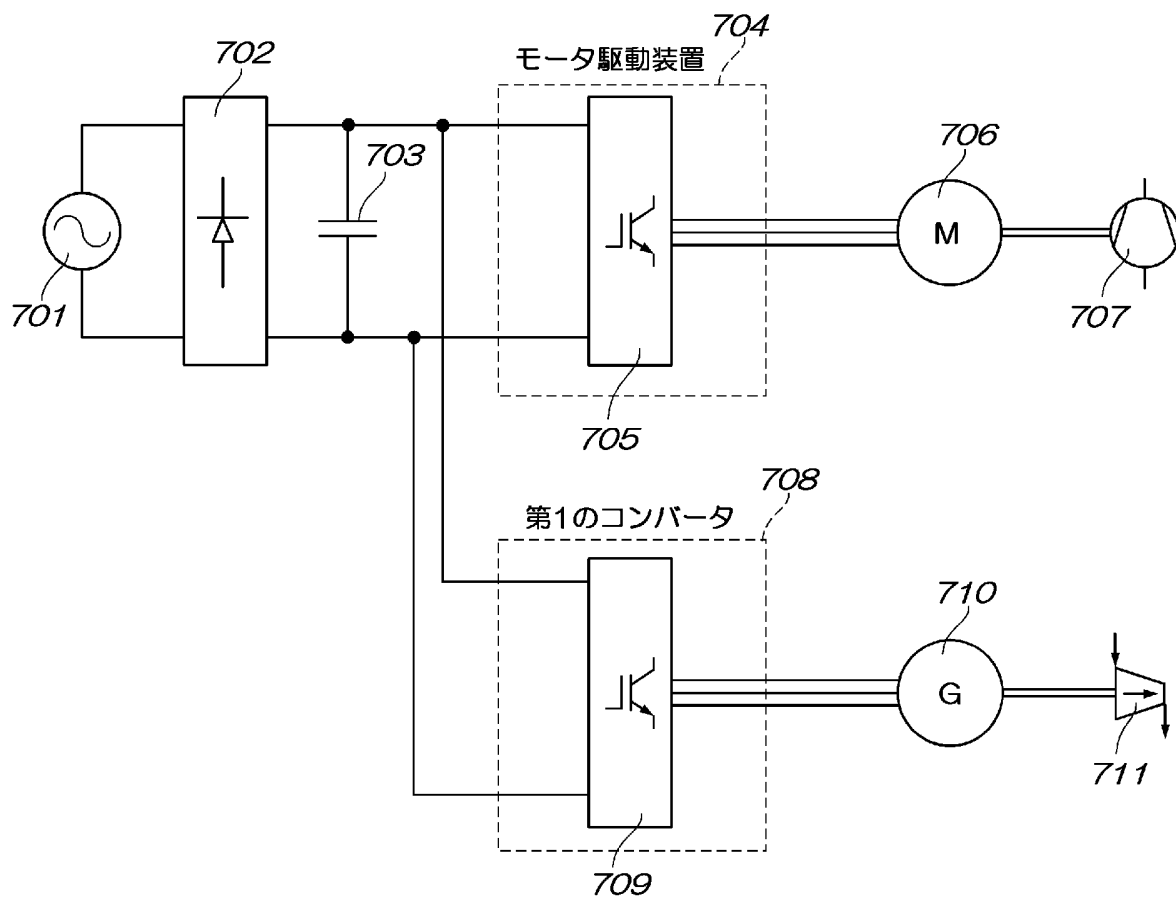
- [9] 作動流体を膨張させる膨張機と、

前記膨張機に接続された永久磁石型同期発電機と、

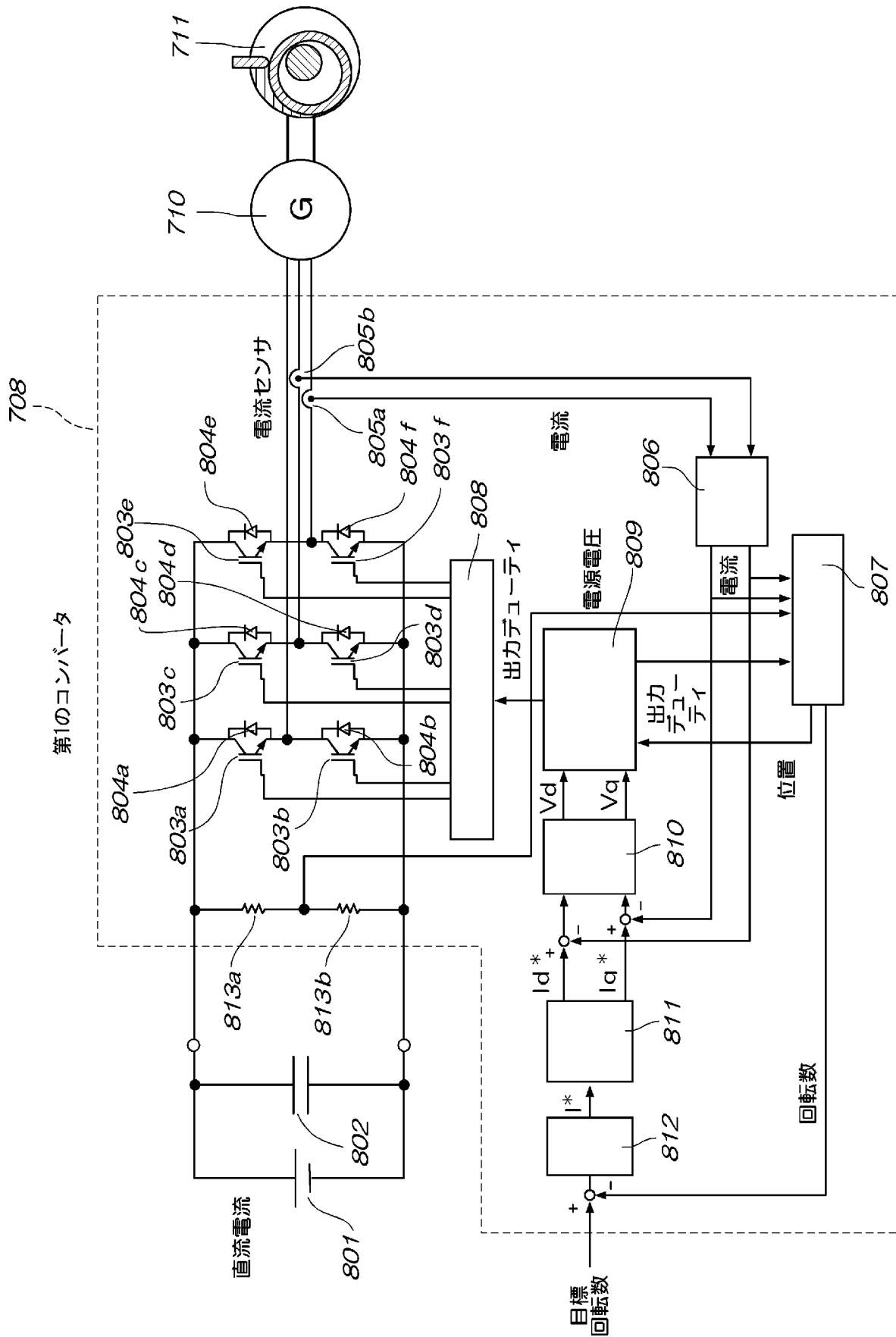
前記永久磁石型同期発電機に流れる電流を検出する電流センサと、

前記永久磁石型同期発電機が出力する交流電力を直流電力に変換し、前記電流センサにより検出された電流値により前記永久磁石型同期発電機の磁極位置を推定するとともに、前記電流値および前記磁極位置を用いて前記永久磁石型同期発電機の回転数を所定の値に制御する第1のコンバータとを有する動力回収装置。

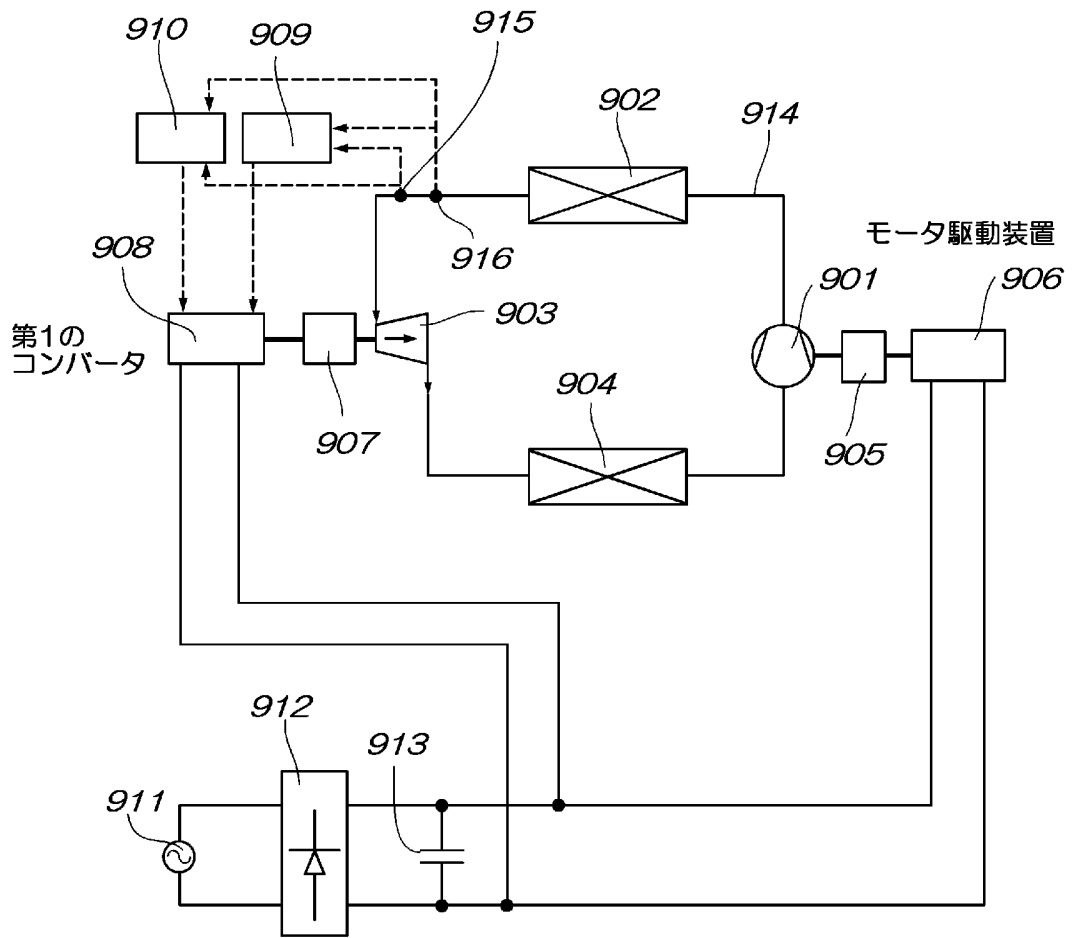
[図1]



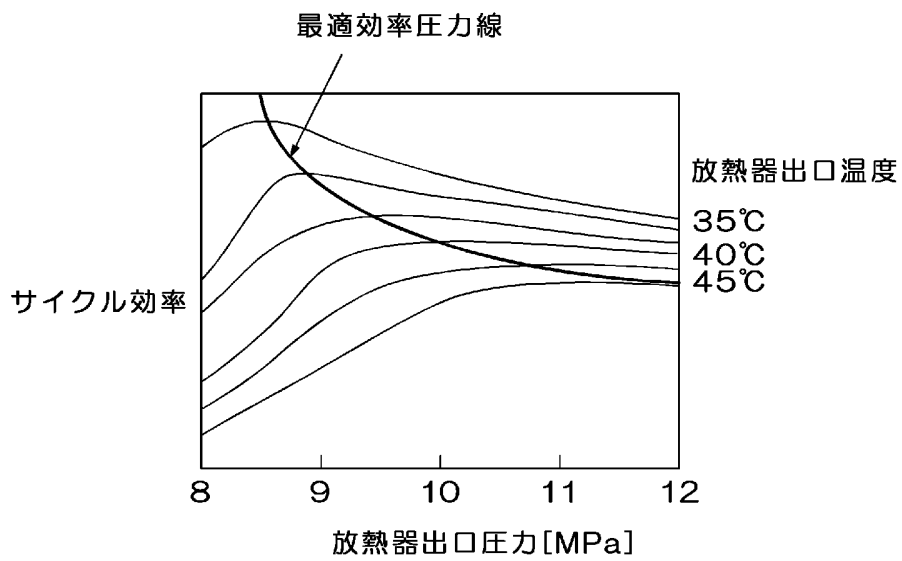
[図2]



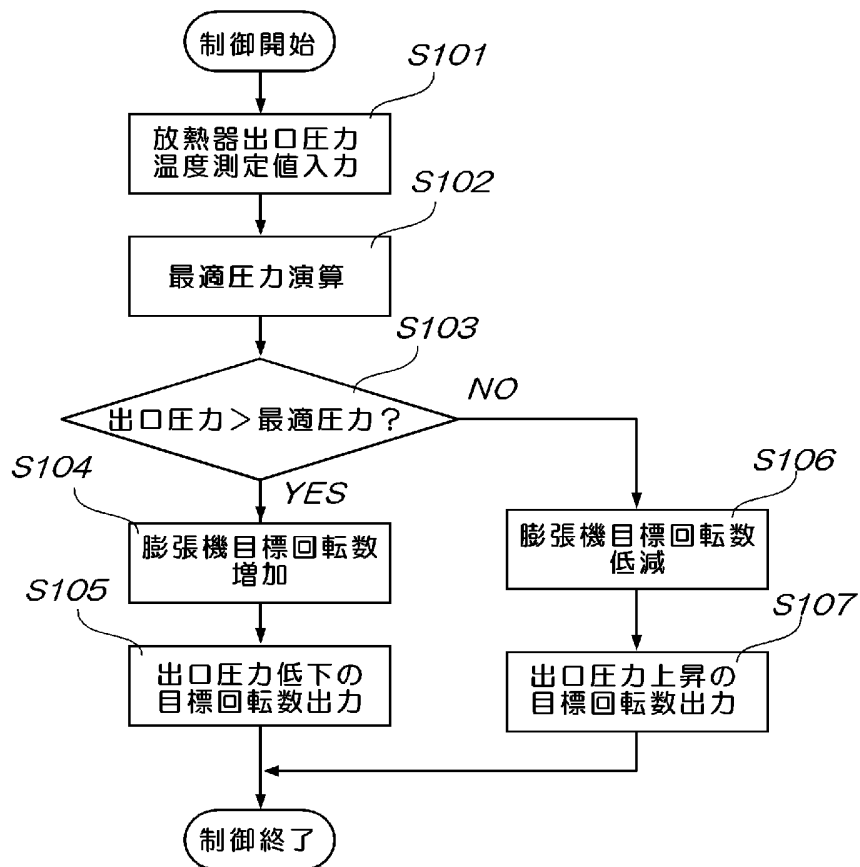
[図3]



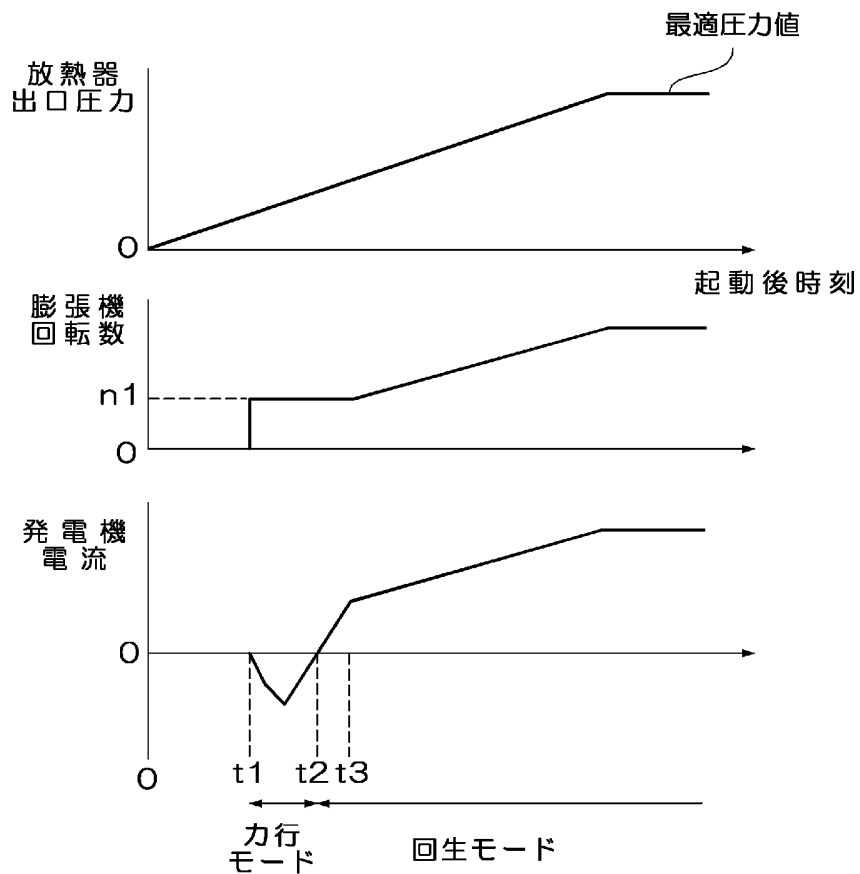
[図4]



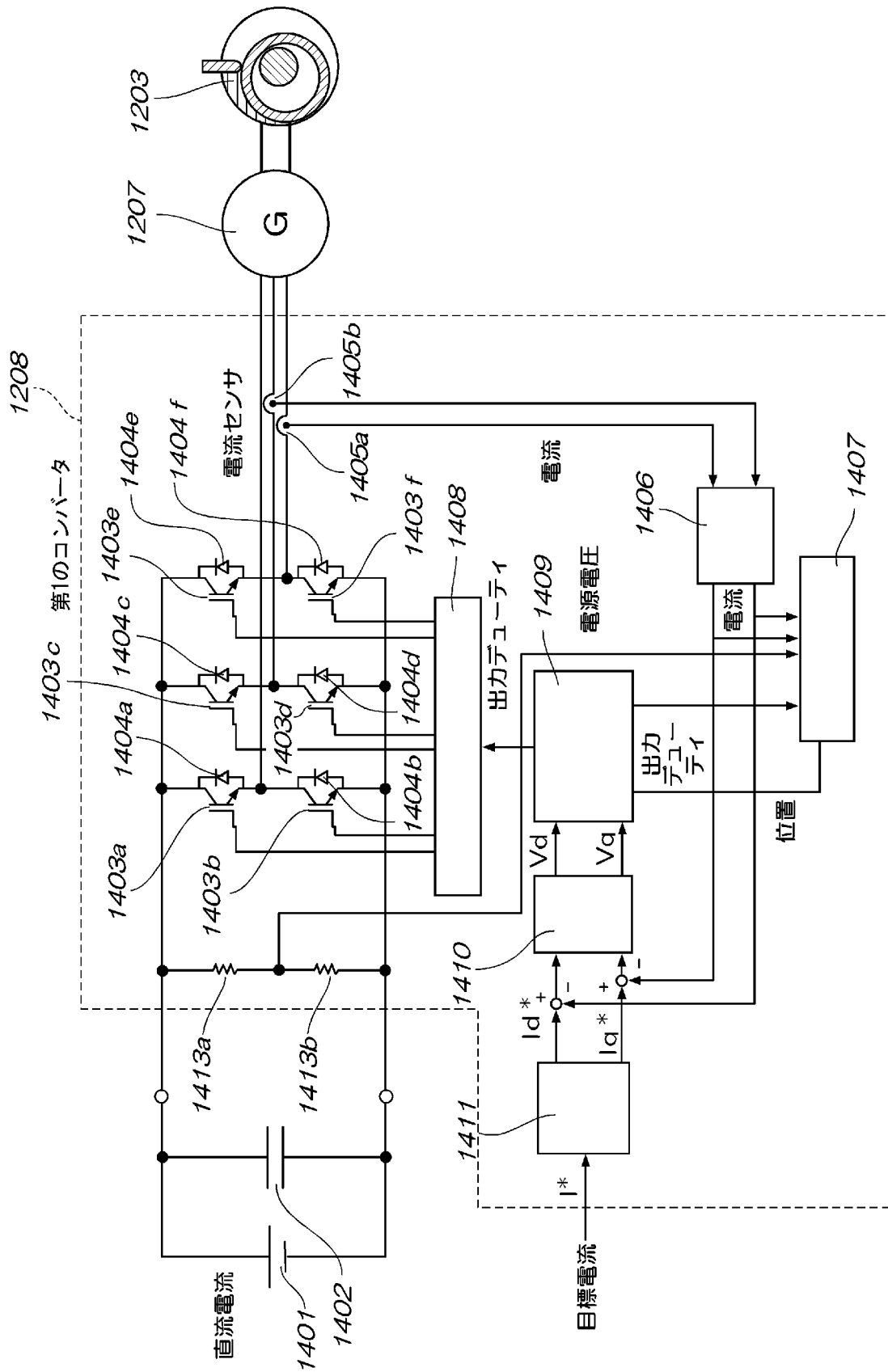
[図5]



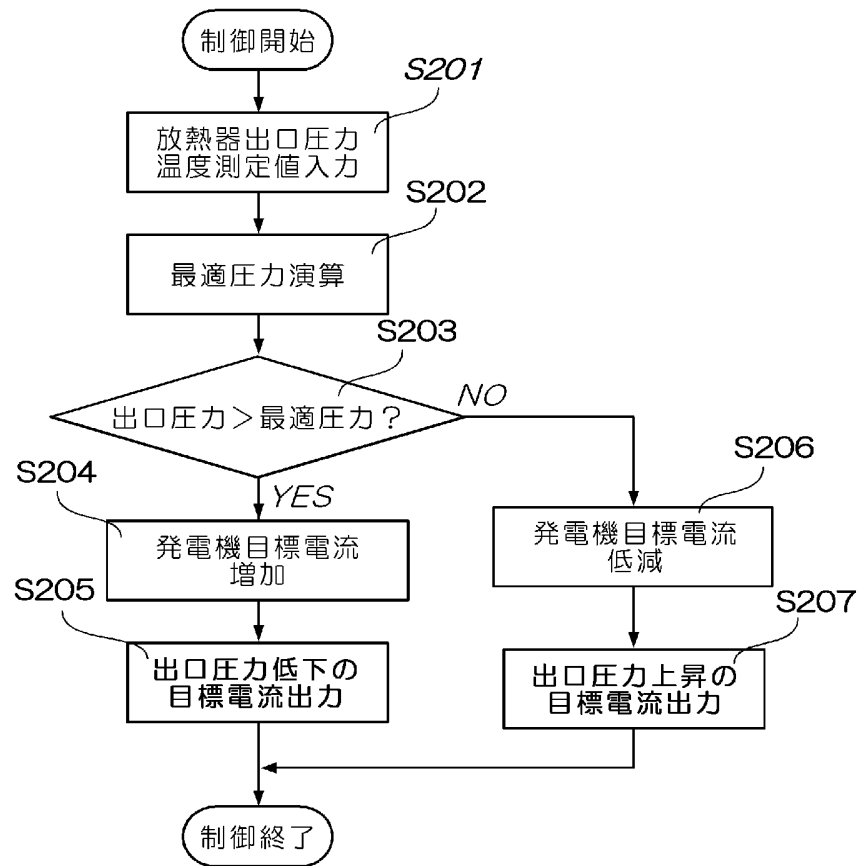
[図6]



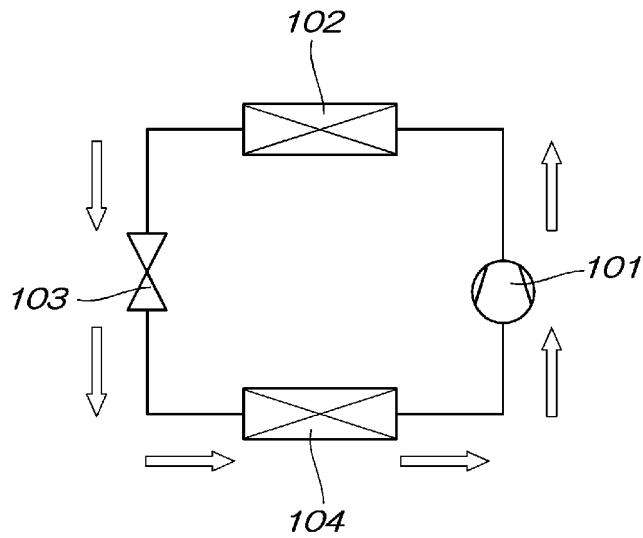
[図8]



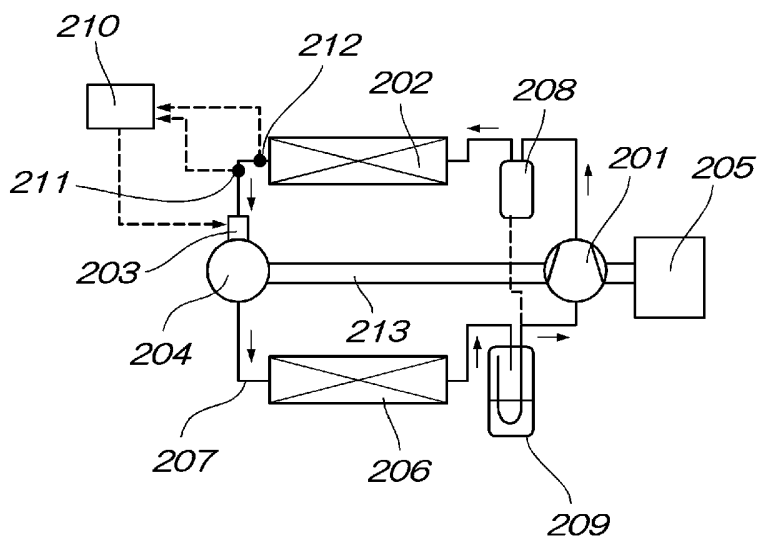
[図9]



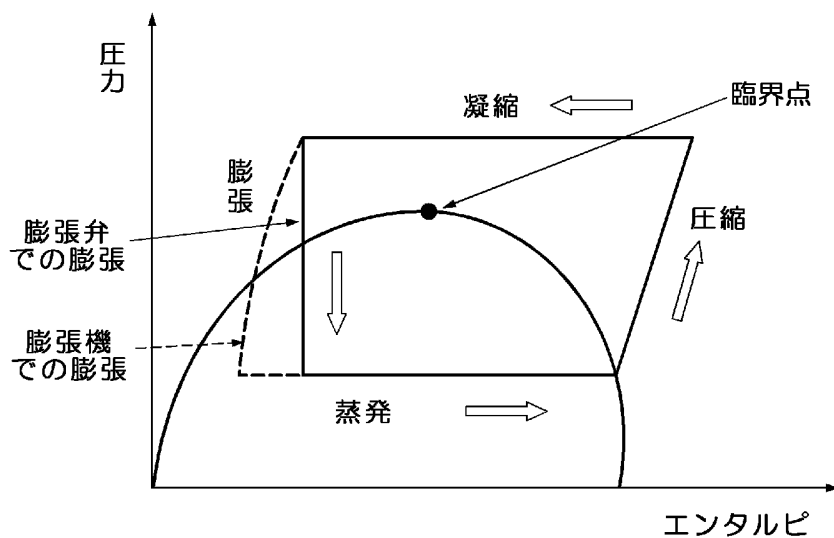
[図10]



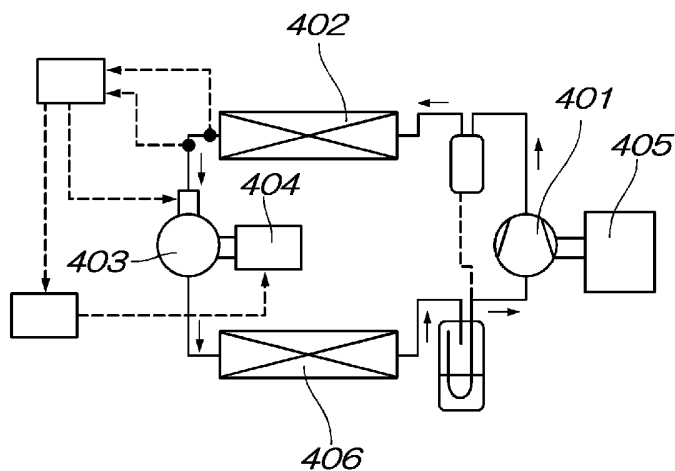
[図11]



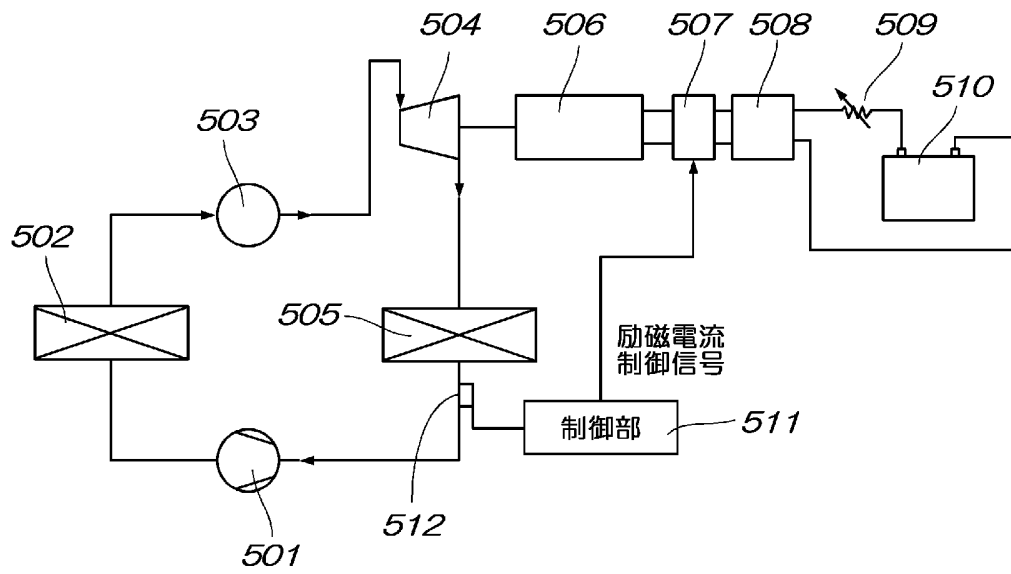
[図12]



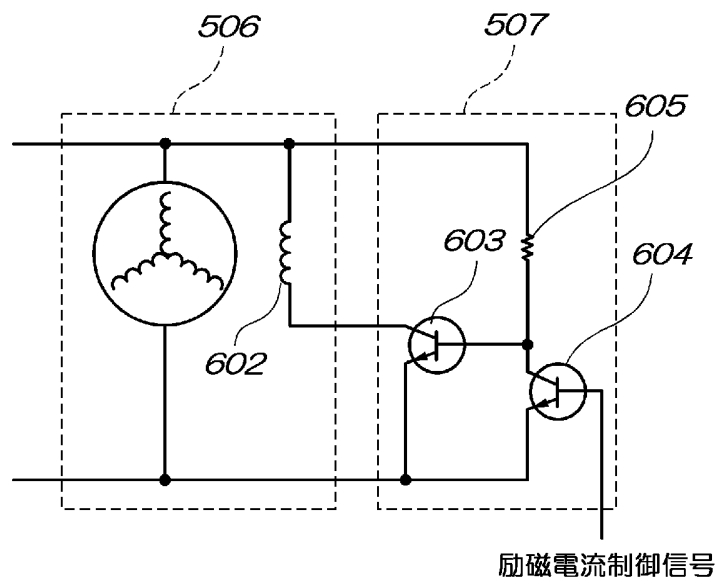
[図13]



[図14]



[図15]



INTERNATIONAL SEARCH REPORT

International application No.

PCT/JP2005/007898

A. CLASSIFICATION OF SUBJECT MATTER Int.Cl ⁷ F25B11/02, F01D15/10, F25B1/00, F25B9/06, H02P9/04		
According to International Patent Classification (IPC) or to both national classification and IPC		
B. FIELDS SEARCHED		
Minimum documentation searched (classification system followed by classification symbols) Int.Cl ⁷ F25B11/02, F01D15/10, F25B1/00, F25B9/06, H02P9/04		
Documentation searched other than minimum documentation to the extent that such documents are included in the fields searched Jitsuyo Shinan Koho 1922-1996 Jitsuyo Shinan Toroku Koho 1996-2005 Kokai Jitsuyo Shinan Koho 1971-2005 Toroku Jitsuyo Shinan Koho 1994-2005		
Electronic data base consulted during the international search (name of data base and, where practicable, search terms used)		
C. DOCUMENTS CONSIDERED TO BE RELEVANT		
Category*	Citation of document, with indication, where appropriate, of the relevant passages	Relevant to claim No.
E, A	JP 2004-144399 A (Yoshikazu KAWABE), 20 May, 2004 (20.05.04), Fig. 1 (Family: none)	1-9
<input type="checkbox"/> Further documents are listed in the continuation of Box C. <input type="checkbox"/> See patent family annex.		
* Special categories of cited documents: "A" document defining the general state of the art which is not considered to be of particular relevance "E" earlier application or patent but published on or after the international filing date "L" document which may throw doubts on priority claim(s) or which is cited to establish the publication date of another citation or other special reason (as specified) "O" document referring to an oral disclosure, use, exhibition or other means "P" document published prior to the international filing date but later than the priority date claimed "T" later document published after the international filing date or priority date and not in conflict with the application but cited to understand the principle or theory underlying the invention "X" document of particular relevance; the claimed invention cannot be considered novel or cannot be considered to involve an inventive step when the document is taken alone "Y" document of particular relevance; the claimed invention cannot be considered to involve an inventive step when the document is combined with one or more other such documents, such combination being obvious to a person skilled in the art "&" document member of the same patent family		
Date of the actual completion of the international search 31 May, 2005 (31.05.05)		Date of mailing of the international search report 21 June, 2005 (21.06.05)
Name and mailing address of the ISA/ Japanese Patent Office		Authorized officer
Facsimile No.		Telephone No.

A. 発明の属する分野の分類 (国際特許分類 (IPC))
 Int.Cl.⁷ F25B 11/02, F01D 15/10, F25B 1/00, F25B 9/06, H02P 9/04

B. 調査を行った分野
 調査を行った最小限資料 (国際特許分類 (IPC))
 Int.Cl.⁷ F25B 11/02, F01D 15/10, F25B 1/00, F25B 9/06, H02P 9/04

最小限資料以外の資料で調査を行った分野に含まれるもの

日本国実用新案公報	1922-1996年
日本国公開実用新案公報	1971-2005年
日本国実用新案登録公報	1996-2005年
日本国登録実用新案公報	1994-2005年

国際調査で使用した電子データベース (データベースの名称、調査に使用した用語)

C. 関連すると認められる文献

引用文献の カテゴリー*	引用文献名 及び一部の箇所が関連するときは、その関連する箇所の表示	関連する 請求の範囲の番号
EA	JP 2004-144399 A (川邊 義和) 2004. 05. 20, 図1 (ファミリーなし)	1-9

C欄の続きにも文献が列挙されている。 パテントファミリーに関する別紙を参照。

* 引用文献のカテゴリー	の日の後に公表された文献
「A」 特に関連のある文献ではなく、一般的技術水準を示すもの	「T」 国際出願日又は優先日後に公表された文献であって出願と矛盾するものではなく、発明の原理又は理論の理解のために引用するもの
「E」 国際出願日前の出願または特許であるが、国際出願日以後に公表されたもの	「X」 特に関連のある文献であって、当該文献のみで発明の新規性又は進歩性がないと考えられるもの
「L」 優先権主張に疑義を提起する文献又は他の文献の発行日若しくは他の特別な理由を確立するために引用する文献 (理由を付す)	「Y」 特に関連のある文献であって、当該文献と他の1以上の文献との、当業者にとって自明である組合せによって進歩性がないと考えられるもの
「O」 口頭による開示、使用、展示等に言及する文献	「&」 同一パテントファミリー文献
「P」 国際出願日前で、かつ優先権の主張の基礎となる出願	

国際調査を完了した日 31. 05. 2005	国際調査報告の発送日 21. 6. 2005
国際調査機関の名称及びあて先 日本国特許庁 (ISA/JP) 郵便番号100-8915 東京都千代田区霞が関三丁目4番3号	特許庁審査官 (権限のある職員) 植村 貴昭 電話番号 03-3581-1101 内線 3395