

19) RÉPUBLIQUE FRANÇAISE
INSTITUT NATIONAL
DE LA PROPRIÉTÉ INDUSTRIELLE
PARIS

11) N° de publication : **2 922 867**
(à n'utiliser que pour les
commandes de reproduction)

21) N° d'enregistrement national : **07 58757**

51) Int Cl⁸ : **B 65 D 41/50 (2006.01), B 65 D 51/28, 51/24**

12)

DEMANDE DE BREVET D'INVENTION

A1

22) Date de dépôt : 31.10.07.

30) Priorité :

43) Date de mise à la disposition du public de la demande : 01.05.09 Bulletin 09/18.

56) Liste des documents cités dans le rapport de recherche préliminaire : *Se reporter à la fin du présent fascicule*

60) Références à d'autres documents nationaux apparentés :

71) Demandeur(s) : *IDECAP Société à responsabilité limitée* — FR.

72) Inventeur(s) : HERLIN CORINNE.

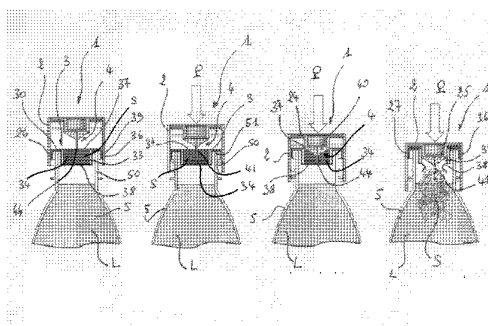
73) Titulaire(s) :

74) Mandataire(s) : CABINET BLEGER RHEIN.

54) DISPOSITIF DOSEUR ADAPTABLE SUR UN CONTENANT.

57) Dispositif doseur du type constitué d'un capuchon (2) apte à être adapté sur le goulot (50) d'un récipient (5) de type bouteille, renfermant une chambre (34) remplie d'une substance (S) destinée à être relâchée dans le contenu (L) du récipient (5), et fermée par un opercule déchirable (38), tandis qu'un élément saillant (4) est apte à venir au contact de l'opercule (38) en sorte de le déchirer pour libérer la substance (S).

L'élément saillant (4) s'étend à l'intérieur du capuchon (2) et en est solidaire, tandis que la chambre (34) est créée dans une pièce (3) est montée mobile axialement à l'intérieur du capuchon (2), en sorte que le déplacement du capuchon (2) en direction du goulot (50), provoque, du fait du blocage de la pièce mobile (3) sur le bord du goulot (5), la progression de l'élément saillant (4) dans la chambre (34) jusqu'au perçage de l'opercule (38).



FR 2 922 867 - A1



La présente invention a pour objet un dispositif doseur adaptable sur un contenant, comprenant une chambre de stockage d'une dose d'une substance destinée à être relâchée dans ledit contenant pour être incorporée au contenu liquide de ce dernier.

5 La présente invention concerne le domaine de la consommation de boissons, et plus particulièrement, mais non limitativement, la consommation d'eau conditionnée et vendue dans des contenants tels que des bouteilles, et consommable mélangée avec un adjuvant, lequel peut être de différentes
10 natures, avoir différentes propriétés, et se présenter sous des formes différentes mais en général sous forme de poudre à dissoudre.

On connaît de nombreux dispositifs de récipient présentant un moyen de fermeture comprenant une chambre de stockage d'une
15 dose d'une substance destinée à être relâchée pour être incorporée au contenu liquide dudit récipient. Ces dispositifs se présentent sous différentes formes.

Ainsi, on connaît ceux qui se présentent sous la forme d'un bouchon adaptable sur le goulot d'un contenant, généralement par
20 vissage, et qui incorpore une chambre emplie d'une dose de substance à mélanger, et associé à un élément mobile actionnable depuis l'extérieur en sorte de traverser ledit bouchon jusqu'à percer ladite chambre pour répandre son contenu dans ledit contenant.

25 On connaît aussi ceux se présentant également sous la forme d'un bouchon adaptable sur le goulot d'un contenant, généralement par vissage, et qui incorpore une chambre emplie d'une dose de substance à mélanger, ladite chambre étant fermée, du côté du contenant, par un opercule en sorte que le vissage
30 complet dudit bouchon provoque la destruction au moins partielle dudit opercule de manière à libérer le contenu de ladite chambre. Un tel dispositif est décrit dans le document EP 0 552 105.

35 On connaît aussi un dispositif de bouchon, sensiblement similaire au précédent, comprenant une chambre emplie d'une dose de substance à mélanger et fermée, du côté du contenant, par un

opercule, et associé à un élément mobile destiné à s'intercaler entre ledit bouchon et ledit contenant, et conçu apte à venir, lors du vissage dudit bouchon, percer ledit opercule. Un tel dispositif est décrit dans le document FR 2 896 776.

5 On connaît aussi, tel que décrit dans les documents WO 00/10884 et US 2 631 521, un dispositif de bouchon adaptable sur le goulot d'un contenant, généralement par vissage, et qui incorpore une chambre emplie d'une dose de substance à mélanger, ladite chambre étant fermée, du côté du contenant, par un
10 opercule tandis que la paroi du bouchon disposée en regard dudit opercule est réalisée dans un matériau déformable, et comporte, intérieurement à ladite chambre, un élément apte à venir dégrader ledit opercule sous l'action d'une pression extérieure sur ladite paroi.

15 Ces dispositifs permettent tous d'atteindre plus ou moins le même objectif à savoir mélanger une dose d'adjuvant à une quantité de liquide, tel que de l'eau, contenu dans une bouteille. Cependant ces dispositifs existants présentent certains inconvénients.

20 Le principal inconvénient de certains de ces dispositifs est de ne pas permettre le largage de toute la dose d'adjuvant, en sorte que la concentration peut être différente d'une préparation à une autre. Pour pallier cet inconvénient, il est parfois suggéré d'effectuer, après largage le remuage de la
25 bouteille, afin de laver la chambre, mais cela suppose que la liaison du dispositif à la bouteille soit étanche, et donc que le dispositif en question soit adaptable sur les contenants de type bouteille existants, ce qui n'est pas le cas.

Egalement pour pallier cet inconvénient, il a été proposé
30 que le largage de la dose soit réalisé après enlèvement complet de l'opercule pour libérer l'intégralité de la dose, avec toutefois l'inconvénient de voir ledit opercule tomber dans le contenu avec un risque pour le consommateur.

35 Un autre inconvénient des dispositifs existants consiste en ce qu'ils sont souvent de conception complexe, ce qui les rend

coûteux en terme de fabrication. En outre ils sont parfois encombrants, ce qui ne permet pas de les transporter aisément.

La présente invention a pour but de remédier aux divers inconvénients précités, en proposant un dispositif doseur adaptable sur un contenant, comprenant une chambre de stockage d'une dose d'une substance destinée à être relâchée dans ledit contenant pour être incorporée au contenu liquide de ce dernier, qui soit adaptable sur tous les contenants de type bouteille existants, et tout en permettant de relâcher la totalité de ladite dose, sans pour autant risquer de faire tomber ledit opercule dans ledit contenu.

Le dispositif doseur selon l'invention est du type constitué d'un capuchon apte à être adapté sur le goulot d'un récipient de type bouteille, renfermant une chambre remplie d'une substance destinée à être relâchée dans le contenu dudit récipient, et fermée, du côté dudit récipient, par un opercule déchirable, tandis qu'un élément saillant est apte, lors de l'opération d'adaptation sur ledit goulot, à venir au contact dudit opercule en sorte de le déchirer au moins partiellement pour libérer ladite substance, ledit dispositif doseur se caractérisant essentiellement en ce que :

- ledit élément saillant s'étend à l'intérieur dudit capuchon et en est solidaire,
- ladite chambre est créée dans une pièce comportant des moyens de butée lui permettant de venir en appui sur le bord du goulot dudit récipient, et qui est montée mobile axialement à l'intérieur dudit capuchon, en sorte que le déplacement dudit capuchon en direction dudit goulot, provoque, du fait du blocage de ladite pièce mobile sur ledit bord du goulot, la progression dudit élément saillant dans ladite chambre jusqu'au perçage dudit opercule.

Selon une autre caractéristique additionnelle du dispositif doseur selon l'invention, la chambre comporte une paroi périphérique de forme tubulaire, tandis que l'élément saillant comporte, en arrière de son extrémité libre conçue apte à déchirer l'opercule, une partie de section transversale

complémentaire de celle de ladite chambre, lui conférant la forme d'un piston, en sorte de pouvoir, lors de son déplacement dans la pièce mobile, coulisser étroitement à l'intérieur de ladite chambre.

5 Selon une autre caractéristique additionnelle du dispositif selon l'invention, la chambre est d'une hauteur légèrement supérieure à la longueur de la partie de l'élément saillant conçue apte à déchirer l'opercule et s'étendant en avant de la partie de section transversale complémentaire de celle de ladite
10 chambre.

Selon une autre caractéristique additionnelle du dispositif doseur selon l'invention, la partie de section transversale complémentaire de celle de la chambre est conçue apte à constituer un moyen de fermeture de ladite chambre, du côté
15 opposé à celui fermé par l'opercule.

Selon une autre caractéristique additionnelle du dispositif doseur selon l'invention, la chambre est fermée, du côté opposé à celui fermé par l'opercule déchirable, par un second opercule déchirable.

20 Selon une autre caractéristique additionnelle du dispositif doseur selon l'invention, l'extrémité libre de l'élément saillant présente une forme effilée, apte à amorcer le déchirement d'un opercule.

Selon une autre caractéristique additionnelle du dispositif
25 doseur selon l'invention, l'extrémité libre de l'élément saillant est constituée d'ailes radiales, lui conférant une section en forme d'étoile.

Selon une autre caractéristique additionnelle du dispositif
30 doseur selon l'invention, le capuchon et la pièce mobile comportent des moyens réversibles d'assujettissement de l'un à l'autre, permettant d'indexer les deux positions extrêmes de ladite pièce mobile dans ledit capuchon, à savoir avant et après relâchement de la dose.

35 Selon une autre caractéristique additionnelle du dispositif selon l'invention, les moyens réversibles d'assujettissement du capuchon avec la pièce mobile consistent en un cordon

périphérique que comporte l'un, apte à coopérer avec l'une de
deux gorges parallèles périphériques que comporte l'autre, ou en
une gorge périphérique que comporte l'un, apte à coopérer avec
l'un de deux cordons parallèles périphériques que comporte
5 l'autre.

Selon une autre caractéristique additionnelle du dispositif
doseur selon l'invention, il comporte une bague ou collerette
rattachée au capuchon du côté ouvert de celui-ci, au travers de
moyens de liaison sécables, sur laquelle figurent des
10 informations relatives à la substance, et destinée à être
enfilée en premier sur le goulot, et à demeurer sur celui-ci
après relâchement de ladite substance et sectionnement desdits
moyens de liaison.

Les avantages et les caractéristiques du dispositif doseur
15 selon l'invention, ressortiront plus clairement de la
description qui suit et qui se rapporte au dessin annexé, lequel
en représente un mode de réalisation non limitatif.

Dans le dessin annexé :

- la figure 1 représente une vue schématique en perspective
20 avec écorché partiel, d'un dispositif doseur selon l'invention.

- la figure 2 représente une vue schématique en perspective
avec écorché partiel d'une partie du même dispositif doseur.

- la figure 3 représente une vue schématique en perspective
avec écorché partiel d'une autre partie du même dispositif
25 doseur.

- la figure 4 représente une vue schématique en coupe
transversale de la même autre partie.

- les figures 5a, 5b, 5c et 5d représentent chacune une
vue schématique élévation et en coupe médiane du même dispositif
doseur adapté sur un récipient de type bouteille, dans une
30 configuration différente lors de son utilisation.

En référence à la figure 1, on peut voir un dispositif
doseur 1 selon l'invention. Ce dispositif doseur est constitué
de l'assemblage de deux pièces à savoir un capuchon 2 à
35 l'intérieur duquel est logée une pièce mobile 3.

Le capuchon 2, qui est également représenté sur la figure 2, comprend, dans ce mode de réalisation, une paroi périphérique 20 tubulaire fermée par un fond 21 et, intérieurement, s'élevant de la face interne 22 du fond 21, un élément saillant 23.

5 L'élément saillant 23 comprend plusieurs parties, d'une part une base 24 solidaire de la paroi 23, de forme cylindrique, coaxiale à la paroi périphérique 20, et fermée par une cloison 25 en forme de disque, et d'autre part, surmontant la cloison 25, un poinçon 4.

10 La pièce mobile 3, également représentée sur la figure 4, est de forme générale annulaire, elle comprend essentiellement deux parties, à savoir d'une part un anneau plat 30 qui définit un trou central 31, et qui est bordé périphériquement d'une jupe 32, et d'autre part un tube 33 coaxial qui délimite une cavité 34 disposée dans le prolongement du trou central 31, l'association de ces deux parties créant un espace annulaire 39.

15 L'anneau plat 30 et sa jupe 32 sont d'un diamètre correspondant à celui interne de la paroi périphérique tubulaire 20 de le capuchon 2, en sorte de permettre un déplacement axial de la pièce mobile 3 dans le capuchon 2, la jupe 32 faisant office de moyen de guidage.

20 Par ailleurs, la cavité 34 est d'un diamètre interne à peine supérieur à celui de la base 24 et de sa cloison 25 en forme de disque.

25 Afin de faciliter le déplacement de la pièce mobile 3 dans le capuchon 2, la jupe 32 est munie d'entailles longitudinales 35, qui lui confère une certaine souplesse transversale.

30 On notera par ailleurs que la jupe 32 comporte extérieurement un cordon périphérique 36, destiné à coopérer, au gré du déplacement de la pièce mobile 3, avec l'une ou l'autre de deux gorges périphériques 26 et 27 que comporte intérieurement la paroi périphérique tubulaire 20 de le capuchon 2. Ces deux gorges 26 et 27 permettent d'indexer la pièce mobile 3 dans deux positions.

35 La cavité 34 est destinée à constituer une chambre de stockage en étant fermée à chacune de ses extrémités d'opercules

déchirables 37 et 38, visibles sur la figure 4. Ainsi l'opercule 37 est disposé au niveau de l'anneau 30 et ferme le trou 31, tandis que l'opercule 38 ferme l'autre extrémité du tube 33.

5 Le poinçon 4, dans le mode de réalisation représenté, comprend deux parties, une partie proximale 40 qui s'étend depuis la cloison 25 et une partie distale 41.

10 La partie proximale 40 est constituée de, non limitativement, quatre nervures radiales 42 qui partent du bord périphérique de la cloison 25 pour se rejoindre au centre et former une croix, le bord libre de ces nervures 42 étant incliné pour donner à cette croix une forme de pointe de faible pente. La partie distale 41 consiste en un élément effilé, comportant plusieurs ailes radiales 43 lui donnant une section transversale en forme d'étoile, en l'occurrence en forme de croix, et dont
15 l'extrémité libre 44 est très pointue.

En référence maintenant aux figures 5a, 5b, 5c et 5d on peut voir la manière dont est utilisé le dispositif doseur 1 selon l'invention, en étant adapté sur un récipient 5 de type bouteille, contenant un liquide L.

20 Il est rappelé que le dispositif doseur 1 selon l'invention est principalement destiné à la préparation de boissons, constituées du mélange d'une substance active à de l'eau contenue dans une bouteille.

25 Comme on peut le voir sur la figure 5a, la pièce mobile 3 est fermée par ses deux opercules 37 et 38, qui retiennent dans la cavité 34, une substance S qui peut être de différentes natures et se présenter sous différentes formes par exemple, de préférence, mais non limitativement, sous forme de poudre.

30 La pièce mobile 3 est immobilisée dans le capuchon 2 dans une position extrême correspondant à une position inactive, c'est-à-dire que le cordon 36 est engagé dans la gorge 26 qui est celle la plus éloignée du fond 21.

35 Dans cette position le poinçon 4, et plus exactement l'extrémité libre 44 de la partie distale 41, est à faible distance de l'opercule 37.

Le dispositif doseur 1 est adapté sur le goulot 50 de la bouteille 5, c'est-à-dire qu'il est placé en sorte que le tube 33 pénètre dans le goulot 50, et que le bord 51 de ce dernier vienne au contact de l'anneau plat 30.

5 Il convient de noter que du point de vue conception et dimensionnement, le diamètre externe du tube 33 ainsi que la largeur de l'espace annulaire 39 sont choisis pour permettre une adaptation sur tous types de bouteilles.

10 Sur la figure 5b, on peut voir qu'en exerçant une poussée axiale P sur le dispositif doseur 1, la pièce mobile 3 demeure en butée contre le bord 51 du goulot 50, et se déplace de manière relative dans le capuchon 2, ce qui provoque dans un premier temps la pénétration de la partie distale 41 du poinçon 4 dans la chambre de stockage 34 après avoir traversé de
15 l'opercule 37.

Sur la figure 5c, on peut voir que la poursuite de la poussée P provoque une pénétration plus importante du poinçon 4 dans la chambre 34, avec détérioration complète de l'opercule 37 de la partie proximale 40 du poinçon 4 ainsi que la pénétration
20 de la base 24 dans la chambre 34, tandis que l'extrémité 44 de la partie distale 41 du poinçon 4 perce l'opercule 38.

Sur la figure 5d, la poursuite de la poussée jusqu'au blocage du cordon, 36 dans la gorge 27, et la rentrée de la cloison 25 dans la chambre 34 à la manière d'un piston, a pour
25 conséquence la mise en pression de la substance S dans la chambre 34, contre l'opercule 38 qui, du fait qu'il a été percé par la partie distale 41 du poinçon 4, explose pour libérer la substance S dans le liquide L.

On notera que les différentes phases décrites précédemment
30 peuvent présenter des variantes, selon par exemple le dimensionnement des différents éléments qui composent le dispositif doseur 1.

Ainsi, selon la longueur de la partie distale 41 du poinçon 4, il est possible que le perçage de l'opercule 38
35 s'opère bien après l'entrée de la base 24 dans la chambre 34, en

sorte qu ce perçage intervienne après une mise en pression importante de la substance S.

On notera également que la forme de la partie distale 41, et plus particulièrement la forme de sa section, présente une certaine importance. En l'occurrence, la forme en croix permet d'amorcer le déchirement selon plusieurs axes, pour aboutir à une ouverture de l'opercule 38 en forme de tulipe, sans risque qu'un morceau s'en détache et tombe dans le liquide L.

Bien entendu il est possible que cette partie distale 41 soit de forme différente, l'important étant toutefois de présenter plusieurs ailes radiales 43, de préférence trois et plus.

Après le largage de la substance S dans le liquide L, le dispositif doseur 1 est enlevé, et le bouchon, non représenté, d'origine de la bouteille 5 peut être remplacé sur cette dernière en vue de pouvoir être secouée afin d'opérer le mélange.

Le dispositif doseur 1 peut être à usage unique, dans ce cas il est jeté après utilisation, ou bien réutilisable, la pièce mobile 3 vide étant alors remplacée par une autre chargée.

Selon une variante, dans une version non réutilisable, la chambre 34 est munie du seul opercule 38, et est fermée de l'autre côté par la cloison 2, le poinçon 4 s'étendant, avant utilisation, dans la chambre 34 au milieu de la substance S. Dans ce cas la poussée P met sous pression la substance S, puis le poinçon 4 perce l'opercule 38.

Le dispositif doseur 1 selon l'invention présente de nombreux avantages par rapport aux dispositifs analogues existants. Il est ainsi adaptable sur toutes les bouteilles d'eau existantes, il permet le largage de toute la substance active en un seul geste, il n'y a pas de risque de chute de l'opercule 38 ou d'une partie de celui-ci dans le liquide.

De plus, il est de conception simple, de petite taille en sorte qu'il peut être transporté facilement, et il peut être conçu rechargeable.

De manière optionnelle, le dispositif doseur 1 selon l'invention est muni d'une collerette, non représentée, qui se

présente sous la forme d'une bague rattachée au capuchon 2 du côté ouvert de celui-ci, au travers de moyens de liaison sécables. Cette couronne comporte des inscriptions relatives à la substance S, et est destinée à demeurer sur la bouteille
5 après largage de la substance S et enlèvement du dispositif doseur 1. à cet effet, les moyens de liaisons sécables sont prévus pour rompre lorsqu'est exercée la poussée P sur le dispositif doseur 1.

REVENDEICATIONS

1) Dispositif doseur du type constitué d'un capuchon (2) apte à être adapté sur le goulot (50) d'un récipient (5) de type bouteille, renfermant une chambre (34) remplie d'une substance (S) destinée à être relâchée dans le contenu (L) dudit récipient (5), et fermée, du côté dudit récipient (5), par un opercule déchirable (38), tandis qu'un élément saillant (23, 4) est apte, lors de l'opération d'adaptation sur ledit goulot (50), à venir au contact dudit opercule (38) en sorte de le déchirer au moins partiellement pour libérer ladite substance (S), ledit dispositif doseur (1) est caractérisé en ce que

- ledit élément saillant (23, 4) s'étend à l'intérieur dudit capuchon (2) et en est solidaire,

- ladite chambre (34) est créée dans une pièce (3) comportant des moyens de butée (30) lui permettant de venir en appui sur le bord (51) du goulot (50) dudit récipient (5), et qui est montée mobile axialement à l'intérieur dudit capuchon (2), en sorte que le déplacement dudit capuchon (2) en direction dudit goulot (50), provoque, du fait du blocage de ladite pièce mobile (3) sur ledit bord (51) du goulot (5), la progression dudit élément saillant (23, 4) dans ladite chambre (34) jusqu'au perçage dudit opercule (38).

2) Dispositif doseur selon la revendication 1, caractérisé en ce que la chambre (34) comporte une paroi périphérique de forme tubulaire (33), tandis que l'élément saillant (23, 4) comporte, en arrière de son extrémité libre (40, 41) conçue apte à déchirer l'opercule (38), une partie (24, 25) de section transversale complémentaire de celle de ladite chambre (34), lui conférant la forme d'un piston, en sorte de pouvoir, lors de son déplacement dans la pièce mobile (3), coulisser étroitement à l'intérieur de ladite chambre (34).

3) Dispositif doseur selon la revendication 2, caractérisé en ce que la chambre (34) est d'une hauteur à peine supérieure à la longueur de la partie (40, 41) de l'élément saillant (23, 4)

conçue apte à déchirer l'opercule (38) et s'étendant en avant de la partie (24, 25) de section transversale complémentaire de celle de ladite chambre (34).

5 4) Dispositif doseur selon la revendication 2 ou la revendication 3, caractérisé en ce que la partie (24, 25) de section transversale complémentaire de celle de la chambre (34) est conçue apte à constituer un moyen de fermeture de ladite chambre (34), du côté opposé à celui fermé par l'opercule (38).

10 5) Dispositif doseur selon l'une quelconque des revendications 1 à 3, caractérisé en ce que la chambre (34) est fermée, du côté opposé à celui fermé par l'opercule déchirable (38), par un second opercule déchirable (37).

15 6) Dispositif doseur selon l'une quelconque des revendications précédentes, caractérisé en ce que l'extrémité libre (41, 44) de l'élément saillant (23, 4) présente une forme effilée, apte à amorcer le déchirement d'un opercule (37, 38).

20 7) Dispositif doseur selon la revendication 6, caractérisé en ce que l'extrémité libre (41, 44) de l'élément saillant (23, 4) est constituée d'ailes radiales (43), lui conférant une section en forme d'étoile.

25 8) Dispositif doseur selon l'une quelconque des revendications précédentes, caractérisé en ce que le capuchon (2) et la pièce mobile (3) comportent des moyens (26, 27, 36) réversibles d'assujettissement de l'un à l'autre, permettant d'indexer les deux positions extrêmes de ladite pièce mobile (3) dans ledit capuchon (2), à savoir avant et après relâchement de la dose.

30 9) Dispositif doseur selon la revendication 8, caractérisé en ce que les moyens réversibles d'assujettissement du capuchon (2) avec la pièce mobile consistent en un cordon périphérique (36) que comporte l'un, apte à coopérer avec l'une de deux gorges parallèles périphériques (26, 27) que comporte l'autre, ou en une gorge périphérique que comporte l'un, apte à coopérer avec l'un de deux cordons parallèles périphériques que comporte l'autre.

35 10) Dispositif doseur selon l'une quelconque des revendications précédentes, caractérisé en ce qu'il comporte une

bague ou collerette rattachée au capuchon (2) du côté ouvert de celui-ci, au travers de moyens de liaison sécables, sur laquelle figurent des informations relatives à la substance (S), et destinée à être enfilée en premier sur le goulot (50), et à
5 demeurer sur celui-ci après relâchement de ladite substance (S) et sectionnement desdits moyens de liaison.

1/2

FIG. 1

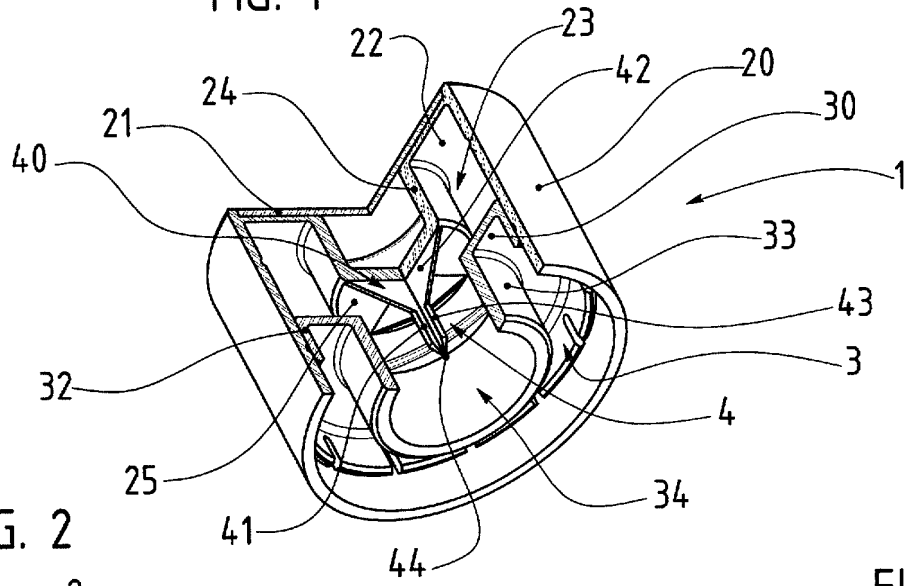


FIG. 2

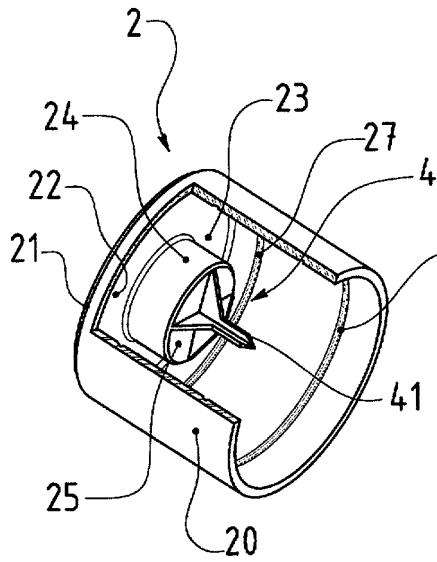


FIG. 3

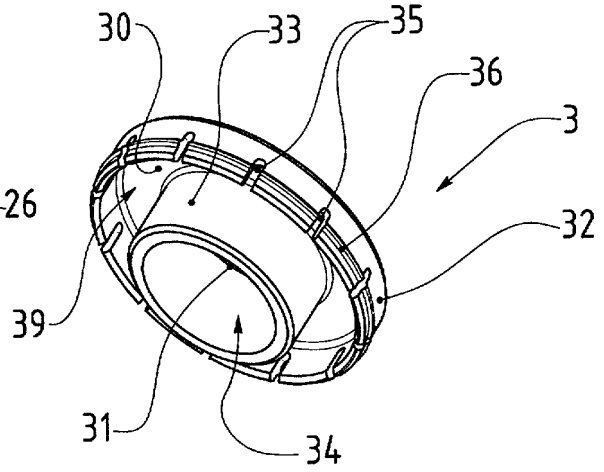


FIG. 4

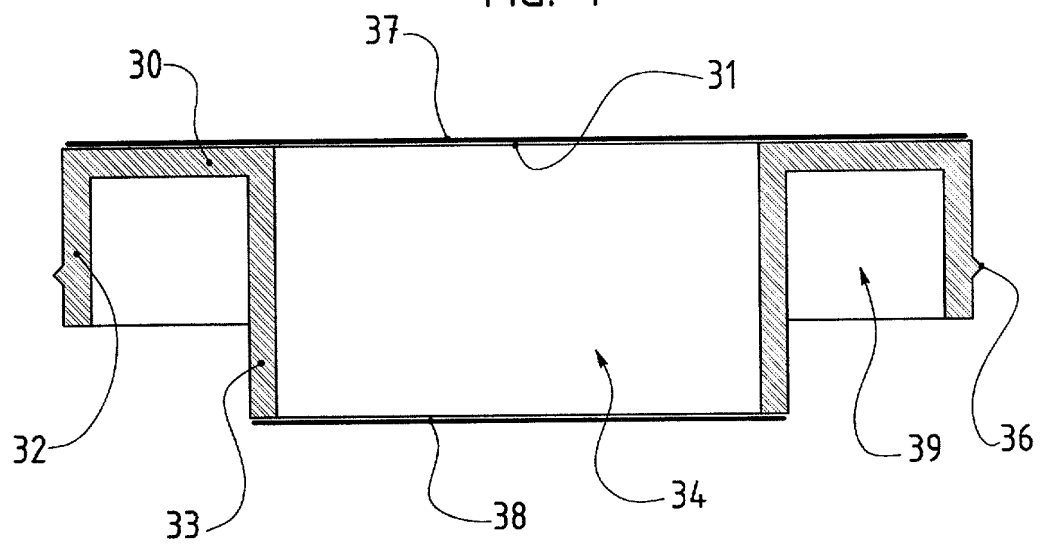


FIG. 5a

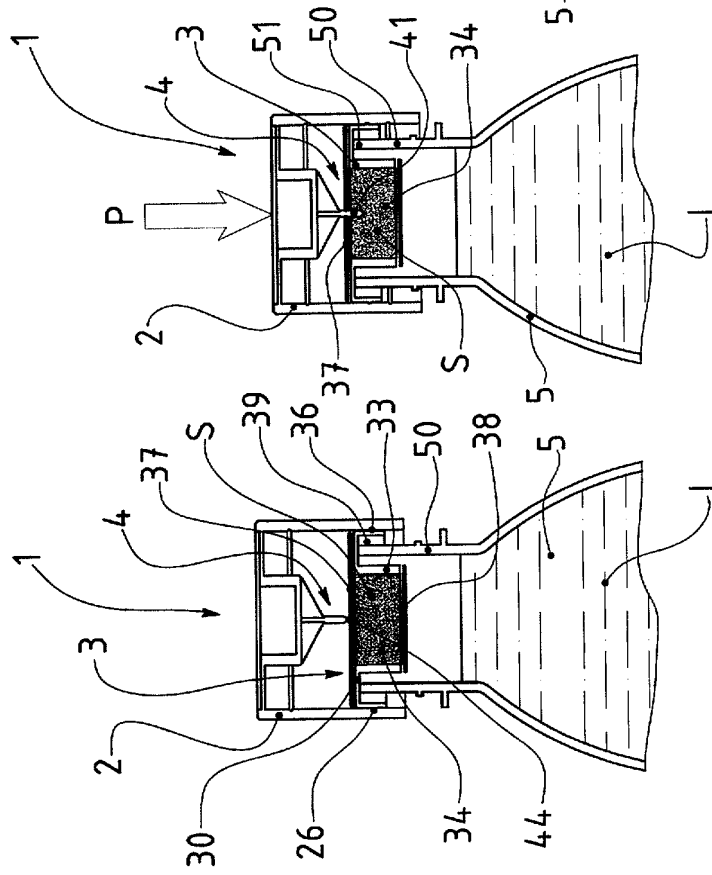


FIG. 5b

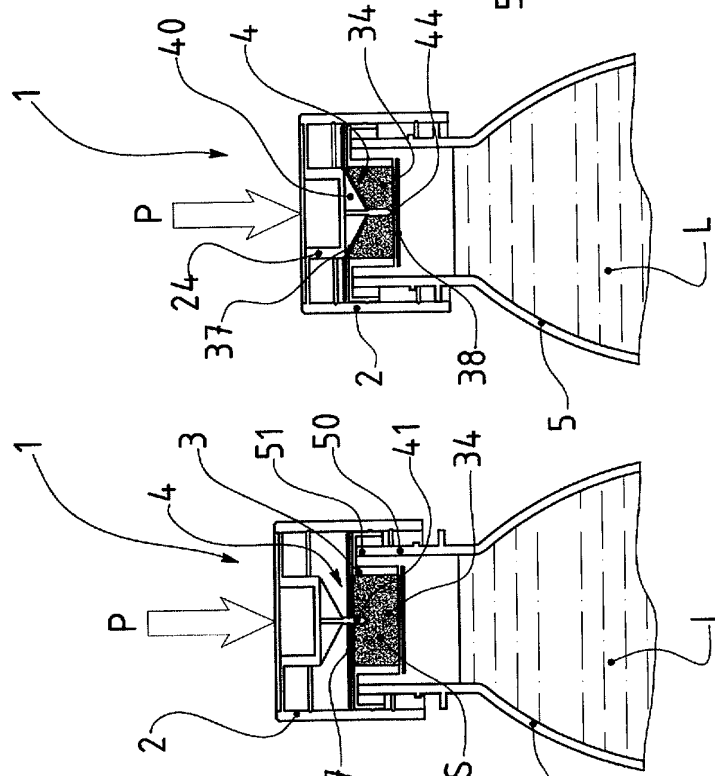


FIG. 5c

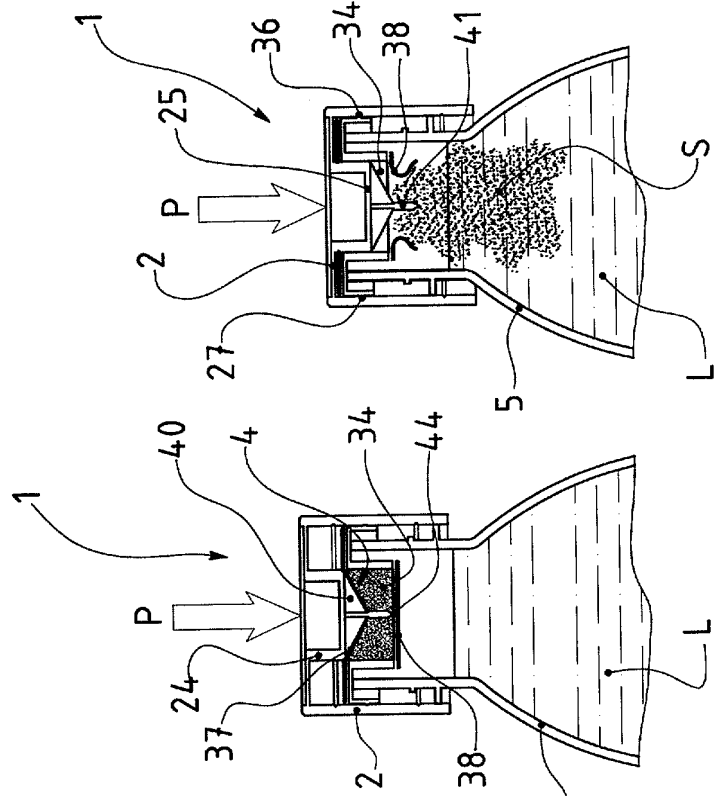
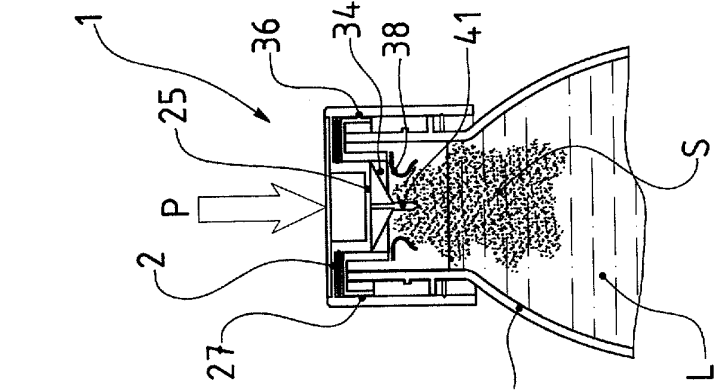


FIG. 5d



**RAPPORT DE RECHERCHE
PRÉLIMINAIRE**

N° d'enregistrement
national

établi sur la base des dernières revendications
déposées avant le commencement de la recherche

FA 699183
FR 0758757

DOCUMENTS CONSIDÉRÉS COMME PERTINENTS		Revendication(s) concernée(s)	Classement attribué à l'invention par l'INPI
Catégorie	Citation du document avec indication, en cas de besoin, des parties pertinentes		
X	EP 0 077 556 A (BARAM MARTIN) 27 avril 1983 (1983-04-27) * page 6, ligne 31 - page 7, ligne 25; figure 1 *	1,3,4	B65D41/50 B65D51/28 B65D51/24
Y	-----	2,5-10	
Y	WO 2006/111803 A (LAMEPLAST SPA [IT]; FONTANA ANTONIO [IT]) 26 octobre 2006 (2006-10-26) * page 7, alinéa 4 - page 8, dernier alinéa; figures 7-12 *	2,6,7,10	
Y	-----	5	
Y	US 2002/179461 A1 (MOLLSTAM B0 [SE] ET AL) 5 décembre 2002 (2002-12-05) * alinéa [0030]; figures *	5	
Y	-----	8,9	
Y	US 6 098 795 A (MOLLSTAM B0 [US] ET AL) 8 août 2000 (2000-08-08) * figures 1,2 *	8,9	
Y	-----	8,9	
Y	US 6 387 073 B1 (WEILER GERHARD H [US] ET AL) 14 mai 2002 (2002-05-14) * alinéa [0030] *	8,9	
A	-----	1	DOMAINES TECHNIQUES RECHERCHÉS (IPC)
A	DE 16 46 116 A1 (SCHWARTZMANN GILBERT) 7 octobre 1971 (1971-10-07) * le document en entier *	1	B65D
A	-----	1,10	
A	WO 98/38104 A (BORMIOLI ROCCO & FIGLIO SPA [IT]; MORINI EMILIO [IT]) 3 septembre 1998 (1998-09-03) * abrégé; figures *	1,10	
A	-----	1	
A	US 2007/045134 A1 (DVORAK STEVEN [US] ET AL) 1 mars 2007 (2007-03-01) * abrégé; figures *	1	
		Date d'achèvement de la recherche	Examineur
		30 mai 2008	Gino, Christophe
CATÉGORIE DES DOCUMENTS CITÉS		T : théorie ou principe à la base de l'invention E : document de brevet bénéficiant d'une date antérieure à la date de dépôt et qui n'a été publié qu'à cette date de dépôt ou qu'à une date postérieure. D : cité dans la demande L : cité pour d'autres raisons & : membre de la même famille, document correspondant	
X : particulièrement pertinent à lui seul Y : particulièrement pertinent en combinaison avec un autre document de la même catégorie A : arrière-plan technologique O : divulgation non-écrite P : document intercalaire			

**ANNEXE AU RAPPORT DE RECHERCHE PRÉLIMINAIRE
RELATIF A LA DEMANDE DE BREVET FRANÇAIS NO. FR 0758757 FA 699183**

La présente annexe indique les membres de la famille de brevets relatifs aux documents brevets cités dans le rapport de recherche préliminaire visé ci-dessus.

Les dits membres sont contenus au fichier informatique de l'Office européen des brevets à la date du 30-05-2008

Les renseignements fournis sont donnés à titre indicatif et n'engagent pas la responsabilité de l'Office européen des brevets, ni de l'Administration française

Document brevet cité au rapport de recherche		Date de publication	Membre(s) de la famille de brevet(s)	Date de publication
EP 0077556	A	27-04-1983	DK 460081 A	20-04-1983
			FI 823521 A	20-04-1983
			NO 823444 A	20-04-1983
			US 4513861 A	30-04-1985

WO 2006111803	A	26-10-2006	EP 1858774 A2	28-11-2007

US 2002179461	A1	05-12-2002	AUCUN	

US 6098795	A	08-08-2000	AU 747684 B2	16-05-2002
			AU 9799898 A	03-05-1999
			CA 2306512 A1	22-04-1999
			EP 1037811 A1	27-09-2000
			JP 2001519298 T	23-10-2001
			NO 20001928 A	13-06-2000
			NZ 503892 A	25-10-2002
			WO 9919221 A1	22-04-1999
			US 6209718 B1	03-04-2001
			US 6105760 A	22-08-2000

US 6387073	B1	14-05-2002	CA 2430715 A1	13-06-2002
			EP 1345647 A1	24-09-2003
			JP 2004515279 T	27-05-2004
			MX PA03005089 A	15-10-2004
			WO 0245789 A1	13-06-2002
			US 2002066748 A1	06-06-2002

DE 1646116	A1	07-10-1971	FR 1514436 A	23-02-1968
			GB 1131193 A	23-10-1968
			US 3347410 A	17-10-1967

WO 9838104	A	03-09-1998	AT 209591 T	15-12-2001
			AU 4396597 A	18-09-1998
			BR 9714624 A	28-03-2000
			CA 2279893 A1	03-09-1998
			DE 69708687 D1	10-01-2002
			DE 69708687 T2	01-08-2002
			EP 0963325 A1	15-12-1999
			ES 2165627 T3	16-03-2002
			IT M0970029 A1	28-08-1998
			PT 963325 T	31-05-2002
			US 6148996 A	21-11-2000

US 2007045134	A1	01-03-2007	AUCUN	
